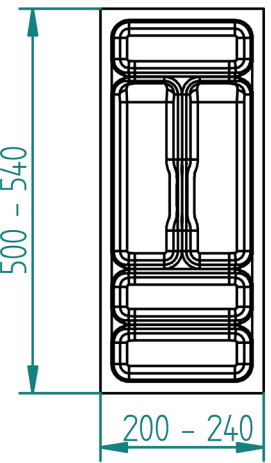
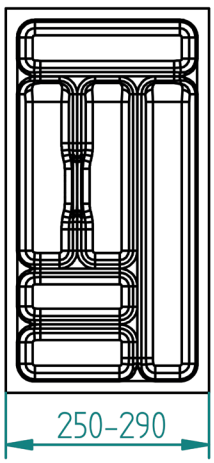


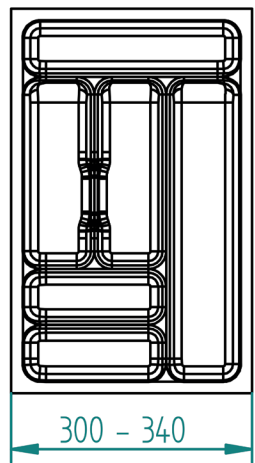
550/30



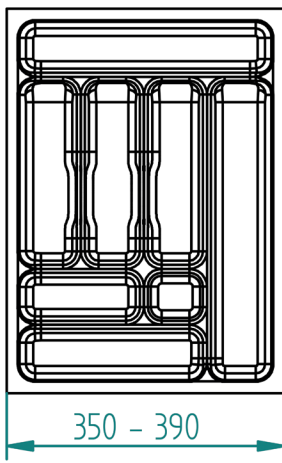
550/35



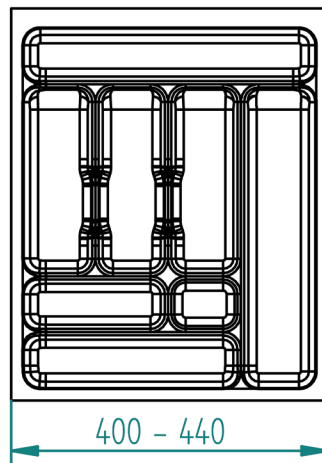
550/40



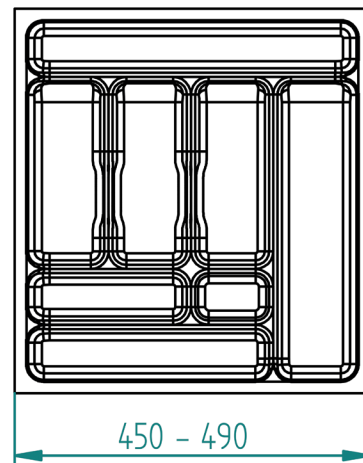
550/45



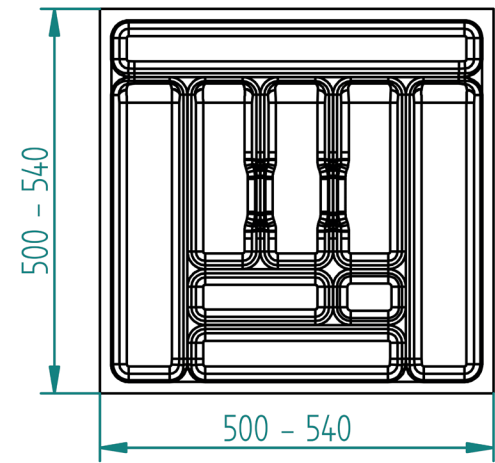
550/50



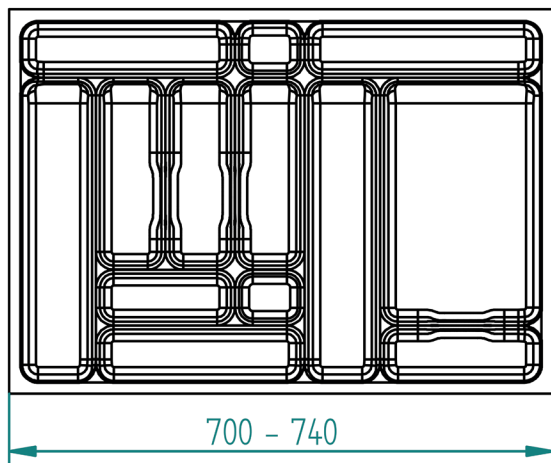
550/55



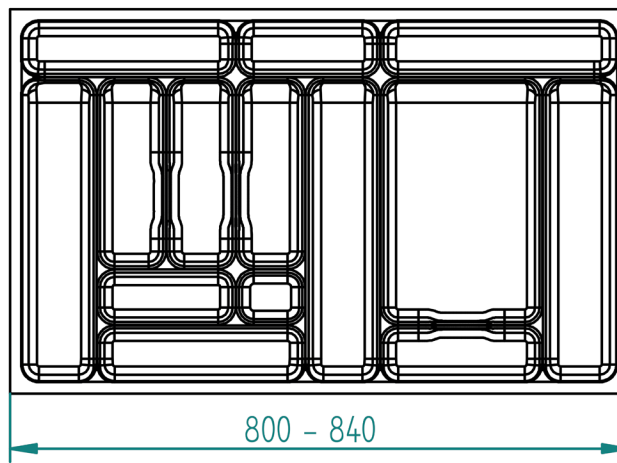
550/60



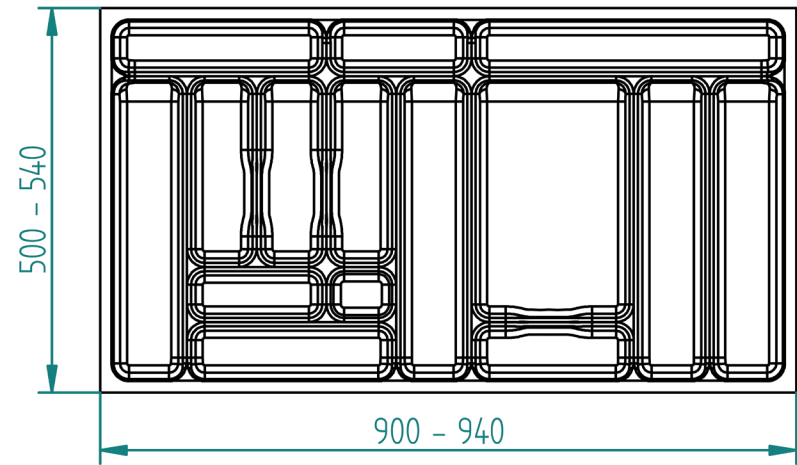
550/80



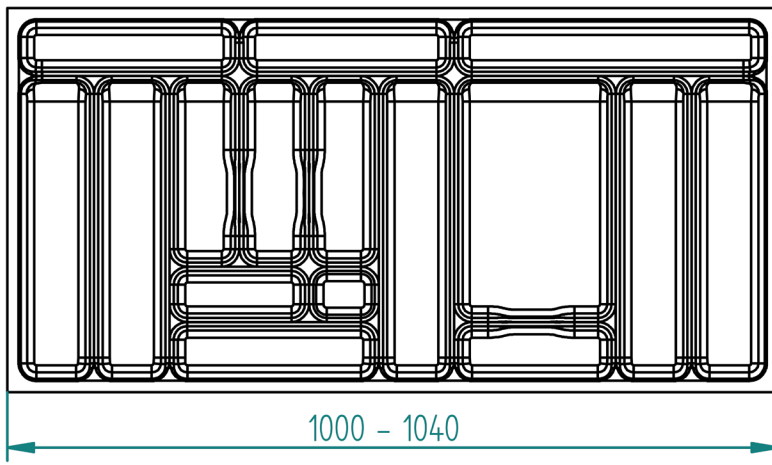
550/90



550/100



550/110



550/120

