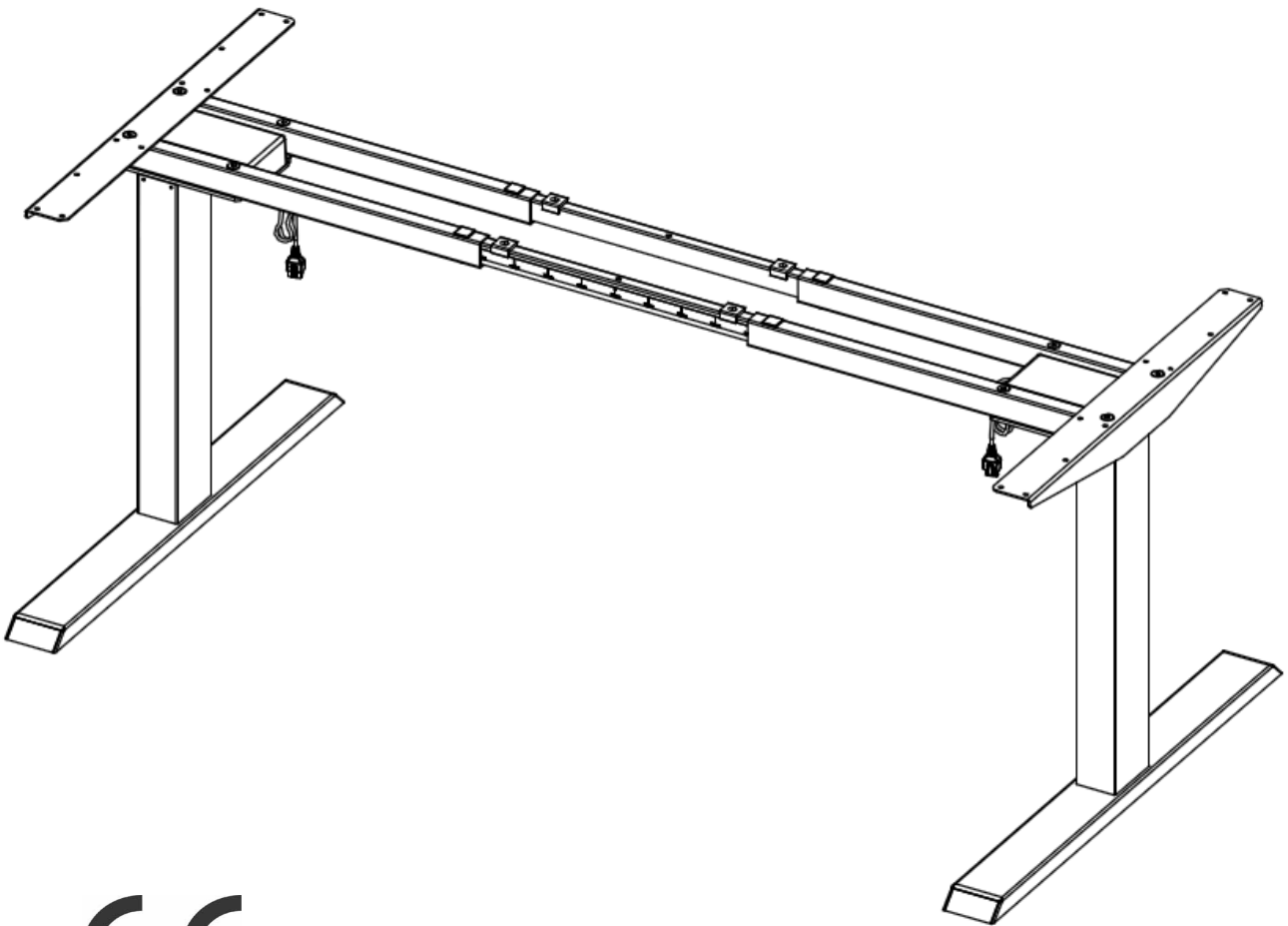


STEELFORCE

SLS 270 / 470 / 670

EN527



Montageanleitung

Bitte sorgfältig lesen und sicher aufbewahren.

SLS-603003-0E

INHALTSVERZEICHNIS

1	ALLGEMEIN	3
1.1	Bedeutung der Betriebs- und Montageanleitung	3
1.2	Sachgemäße Verwendung	3
1.3	Sachwidrige Verwendung	3
1.4	Lieferumfang	4
2	SICHERHEITSHINWEISE	5
2.1	Symbol- und Hinweiserklärungen	5
2.2	Verwendete Symbole am Tischgestell	5
2.3	Organisatorische Maßnahmen	5
2.4	Empfohlene Sicherheitsmaßnahmen	5
2.5	Hinweise zur Montage	5
2.6	Transport und Montage	5
2.7	Benutzung des Tischgestells	5
2.8	Besondere Gefahrenstellen	6
2.9	Hinweise für den Notfall	6
2.10	Wartung und Instandhaltung	6
2.11	Reinigung	6
2.12	Restrisiken	6
3	MONTAGE	7
3.1	Überprüfung des Lieferumfangs	7
3.2	Verpackung	7
3.3	Hinweis zum Verschrauben der Beschläge	7
3.4	Montage des Tischgestells	7
3.4.1	Vormontage der Traversen	7
3.4.2	Montage der Kufen	8
3.4.3	Montage der Traverse	9
3.4.4	Montage der Plattenräger	10
3.4.5	Einstellen der Gestellbreite	10
3.4.6	Montage des Abstandshalters.....	11
3.4.7	Anschließen der elektrischen Bauteile	12
3.4.8	Montage der Tischplatte	12
3.4.9	Montage des Netzteils unter der Tischplatte	12
3.4.10	Montage der Kabelclips	13
3.4.11	Test und Inbetriebnahme ohne Tischplatte	14
3.4.12	Sicherheitsabstand zur Wand oder beweglichen Teilen von 25 mm um die Tischplatte.....	15
4.	ERGONOMISCHE SITZEINSTELLUNG	16
5	TECHNISCHE DATEN	17-18
6	BETRIEBSHINWEISE	19
6.1	Fehlfunktionen	19
7	FEHLERBEHEBUNG	20
8	KUNDENDIENST	21
9	HERSTELLER	21
10	ENTSORGUNG	21
10.1	Außerbetriebnahme des Tischgestells	21
10.2	Demontage des Tischgestells	21
10.3	Entsorgung	21
11	EU-KONFORMITÄTSERKÄRUNG	22

1 Allgemeines

1.1 Bedeutung der Betriebs- und Montageanleitung

Grundvoraussetzung für den sicherheitsgerechten Umgang und den störungsfreien Betrieb dieses Tischgestells ist die Kenntnis der grundlegenden Sicherheitshinweise und der Sicherheitsvorschriften. Diese Betriebs- und Montageanleitung enthält die wichtigsten Hinweise, um das Tischgestell sicherheitsgerecht zu montieren und zu bedienen. Diese Betriebs- und Montageanleitung, insbesondere die Sicherheitshinweise, sind von allen Personen zu beachten, die das Gestell aufbauen und an dem fertigen Tisch arbeiten. Darüber hinaus sind die für den Einsatzort geltenden Regeln und Vorschriften zur Unfallverhütung zu beachten.

1.2 Sachgemäße Verwendung

Das vorliegende Gestell dient ausschließlich der Verwendung als höhenverstellbarer Sitz-/ Steharbeitsplatz in geschlossenen Räumen. Das Gestell ist somit auch nur für diesen Verwendungszweck bestimmt. Das Tischgestell darf nur in Bürouräumen aufgestellt und verwendet werden. Verwenden Sie das Tischgestell nur in gewerblichen Räumen. Beachten Sie hierzu unbedingt das Kapitel 2 „Sicherheitshinweise“. Kinder können die vom Tischgestell ausgehenden Gefahren nicht einschätzen, wenn sie sich unbeaufsichtigt in der Nähe des Tisches aufhalten. Eine andere oder darüber hinausgehende Benutzung gilt als nicht sachgemäß. Für hieraus entstehende Schäden haftet der Hersteller nicht.

Zur sachgemäßen Verwendung gehört auch :

- das Beachten aller Hinweise aus der Betriebs- und Montageanleitung und
- das Verbot von jeglichen An- und Umbauten am Tisch.

1.3 Sachwidrige Verwendung

Verwenden Sie das Tischgestell niemals zum Heben von Personen oder Lasten!!!

Belasten Sie das Tischgestell nur bis zur maximalen Last.

Verwenden Sie das Tischgestell nur in gewerblichen Räumen.

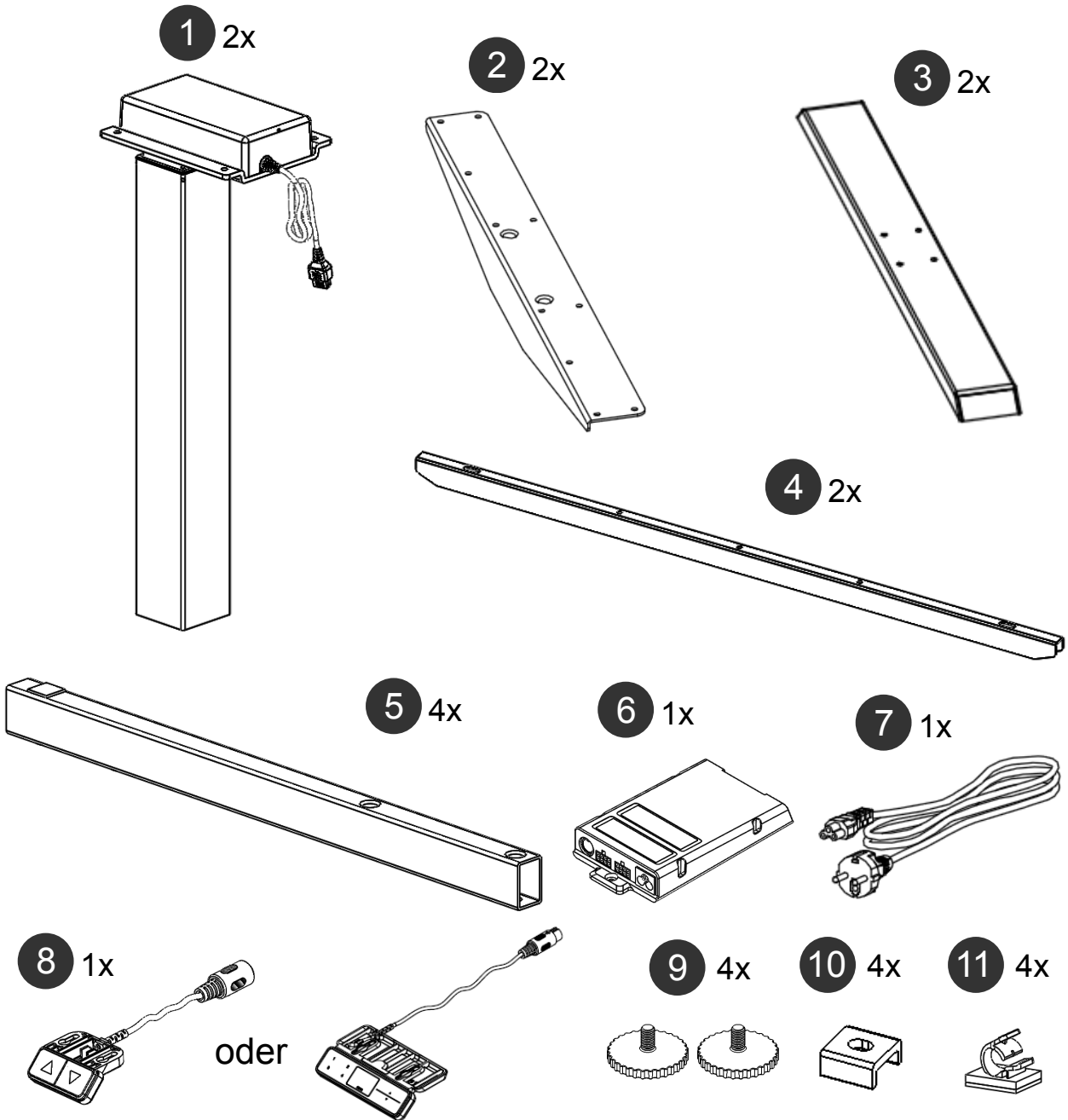
ACHTUNG: Jede nicht ausdrücklich vom Hersteller geprüfte und genehmigte technische oder bauliche Veränderung verwirkt die Garantie.

1.4 Lieferumfang



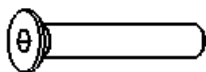
Montage muss von 2 Personen durchgeführt werden!

Teile



Beschlägebeutel

A 8x



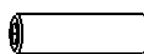
M8x45

B 8x



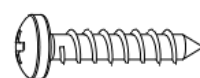
M6x16

C 8x



M10x35

D 28x



4.5x20

Werkzeuge



2 Sicherheitshinweise

2.1 Symbol- und Hinweiserklärungen

In der Betriebs- und Montageanleitung werden folgende Hinweise und Symbole für Gefährdungen verwendet:



Dieses Symbol weist auf eine unmittelbar drohende Gefahr für das Leben und die Gesundheit von Personen hin. Das Nichtbeachten dieser Hinweise kann schwere gesundheitsschädliche Auswirkungen zum Beispiel lebensgefährliche Verletzungen, bis hin zur Todesfolge haben.



Dieses Symbol deutet auf einen wichtigen Hinweis hin. Das Nichtbeachten kann zu Schäden am Gestell führen.

2.2 Ver-

wendete Symbole am Tischgestell



Bringen Sie keine Gegenstände oder Körperteile unter das Tischgestell bzw. zwischen die Traversen. Eine Nichtbeachtung kann zu schweren Verletzungen oder zum Tod führen.



Belasten Sie das Tischgestell nur mit der maximal vorgesehenen Last. Eine Überbelastung kann zum Bruch und zu schweren Verletzungen führen.

2.3 Organisatorische Maßnahmen

- Montieren Sie das Tischgestell am besten mit zwei Personen. Speziell das Umdrehen des Gestells mit montierter Tischplatte muss mit zwei Personen erfolgen!

2.4 Empfohlene Sicherheitsmaßnahmen

- Bewahren Sie die Betriebs- und Montageanleitung ständig in der Nähe des Einsatzortes des Tischgestells auf.
- Halten Sie alle Sicherheits- und Gefahrenhinweise an dem Tisch (siehe Kapitel 2.2 „Verwendete Symbole am Tischgestell“) in lesbarem Zustand und aktualisieren Sie diese gegebenenfalls.

2.5 Hinweise zur Montage

- Montage des Tischgestells oder Arbeiten am Tischgestell darf nur durch Personen mit einem Alter ab 16 Jahren erfolgen.
- Die Monteure müssen die Betriebs- und Montageanleitung gelesen und verstanden haben.

2.6 Transport und Montage

- Bewegen Sie das Tischgestell nur mit zwei Personen und in niedrigster Tischhöhe.
- Kippen oder ziehen Sie das Tischgestell nicht mit den Kufen über dem Boden entlang.
- Montieren Sie das Tischgestell nur mit dem beigefügten Werkzeug. Nur so ist sichergestellt, dass die Schrauben einwandfrei angezogen werden.

2.7 Benutzung des Tischgestells

- Lassen Sie Kinder nicht unbeaufsichtigt an das Tischgestell. Kinder können die Gefahren des Tischgestells nicht einschätzen. Es besteht die Gefahr von schweren Verletzungen mit Todesfolge. Zum Schutz von Kindern darf keine weitere Verstellung möglich sein.
- Benutzen Sie das Tischgestell nur in der dafür vorgesehenen Umgebung.
- Benutzen Sie das Tischgestell nicht auf einem unebenen Untergrund. Es besteht die Gefahr des Umkippen.
- Belasten Sie das Tischgestell nur bis zur maximalen Last.

2.8 Besondere Gefahrenstellen

- Beim Verstellen der Gestellhöhe besteht Verletzungsgefahr. Achten Sie bei der Verstellung des Tischgestells darauf, dass sich keine Personen in der Nähe des Tischgestells aufhalten.
- Achten Sie bei der Aufstellung des Tischgestells auf vollständige Kollisionsfreiheit (z.B. Dachschräge, bauliche Gegebenheiten, Rollcontainer, Papierkorb, usw.) in allen möglichen Verstellpositionen.
- Achten Sie auch auf Kollisionsfreiheit, wenn sich Gegenstände - z. B. EDV-Geräte - auf dem Tisch befinden.
- Halten Sie einen seitlichen Sicherheitsabstand vom mindestens 25 mm zu jedem anderen Möbelstück ein.

2.9 Hinweise für den Notfall

- Nehmen Sie das Tischgestell sofort außer Betrieb, wenn ungewöhnliche Vorkommnisse (Geräusche, Qualm, Rauch, usw.) am Tischgestell entstehen sollten.
- Lassen Sie das Tischgestell durch einen Fachbetrieb reparieren. Nehmen Sie das Tischgestell erst wieder nach erfolgter Reparatur in Betrieb.

2.10 Wartung und Instandhaltung

- Das Tischgestell und seine Bauteile sind wartungsarm und erfordern keine besondere regelmäßige Wartung.
- Führen Sie keine Reparaturen am Tisch oder den Komponenten selbst durch.
- Nehmen Sie keine baulichen Veränderungen am Tisch vor
- Tauschen Sie defekte Komponenten des Tischgestells nur gegen neue Originalteile des Herstellers aus. Verwenden Sie bitte ausschließlich Originalersatzteile des Herstellers. Lassen Sie alle damit zusammenhängenden Arbeiten von einem Fachmann unter Beachtung der Anweisungen in dieser Betriebs- und Montageanleitung durchführen.

2.11 Reinigung

- Stauben Sie das Tischgestell mit einem trockenen Lappen einmal pro Woche ab.
- Reinigen Sie das Tischgestell mit einem feuchten Tuch und mildem Reinigungsmittel alle 2 Wochen.

2.12 Restrisiken

Das Tischgestell ist nach dem Stand der Technik und den anerkannten sicherheitstechnischen Regeln gebaut. Dennoch können bei Verwendung Gefahren für Leib und Leben des Benutzers oder Dritte bzw. Beeinträchtigungen am Tischgestell oder an anderen Sachwerten entstehen. Das Tischgestell ist nur zu benutzen:

- für die sachgemäße Verwendung.
- in sicherheitstechnisch einwandfreiem Zustand.

3 Montage



Bitte beachten Sie vor der Montage die Sicherheitshinweise in Abschnitt 2.

3.1 Überprüfung des Lieferumfangs

- Öffnen Sie die Kartonverpackung vorsichtig.
- Verwenden Sie hierzu keine langen Messerklingen. Dabei können Teile im Inneren beschädigt werden.
- Überprüfen Sie, ob alle in der Liste in Abschnitt 1.4 angegebenen Teile vorhanden sind.
- Versuchen Sie nicht, das gelieferte Tischgestell zu montieren, wenn Sie Beschädigungen oder einen fehlerhaften Lieferumfang feststellen.

3.2 Verpackung

- Entfernen Sie die Verpackung. Entsorgen Sie diese als Haus-/Papiermüll.
- Beachten Sie die nationalen Rechtsvorschriften.

3.3 Hinweis zum Verschrauben der Beschläge

- Montieren Sie das Tischgestell ausschließlich unter Verwendung der mitgelieferten Werkzeuge.

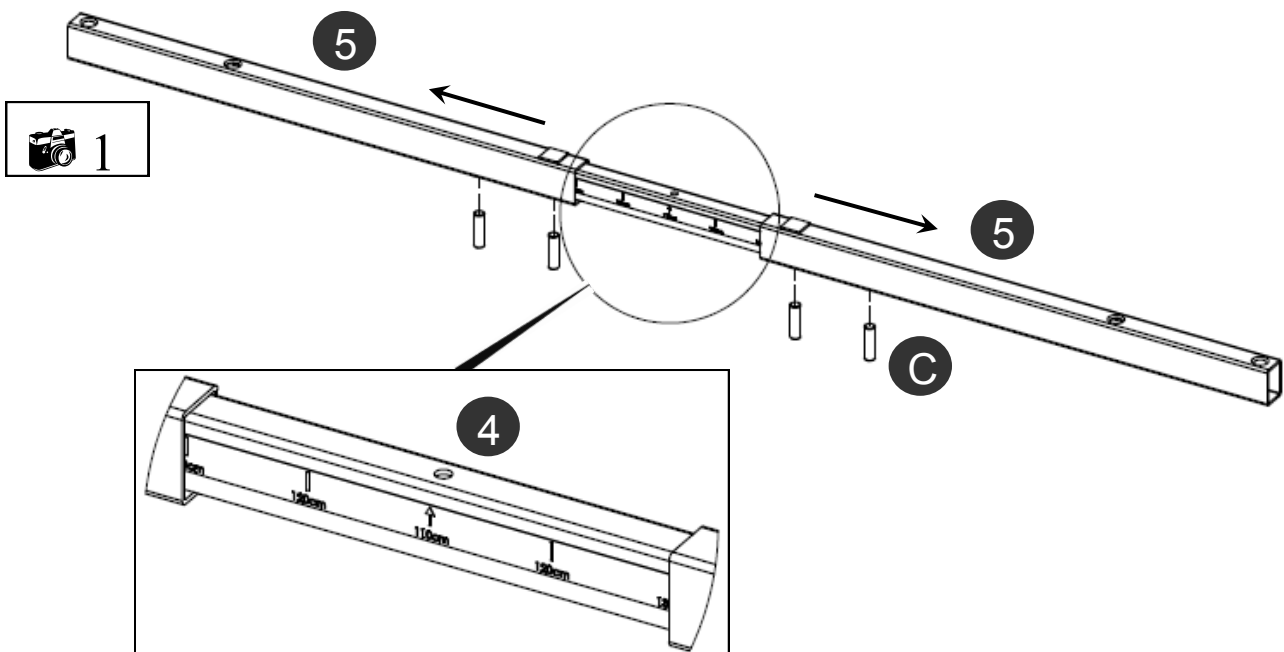
3.4 Montage des Tischgestells

3.4.1 Vormontage der Traversen

Montieren Sie folgende Komponenten:

Empfohlene

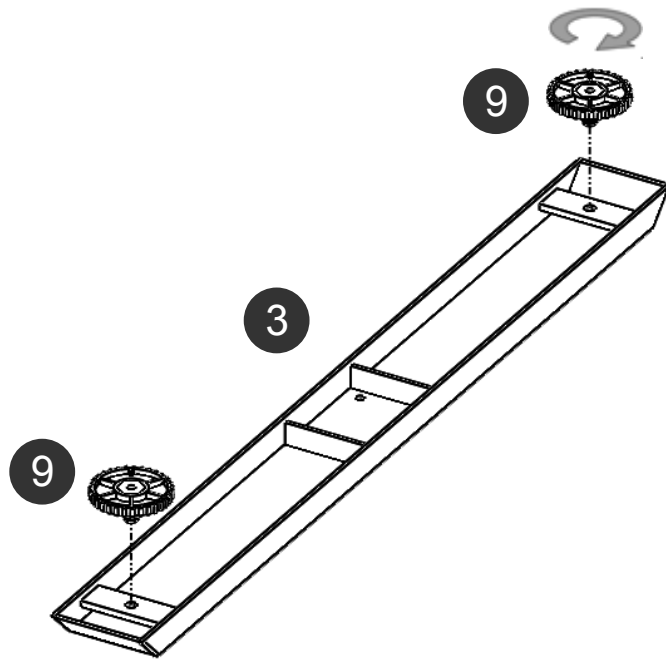
Gestellbreite	Tischplattenmaße / Breite	Tischplattenmaße / Tiefe	Tischplattenstärke
110 cm	120 cm	80 cm	2,5 cm
130 cm	140 cm	80 cm	2,5 cm
150 cm	160 cm	80 cm	2,5 cm
170 cm	180 cm	80 cm	2,5 cm



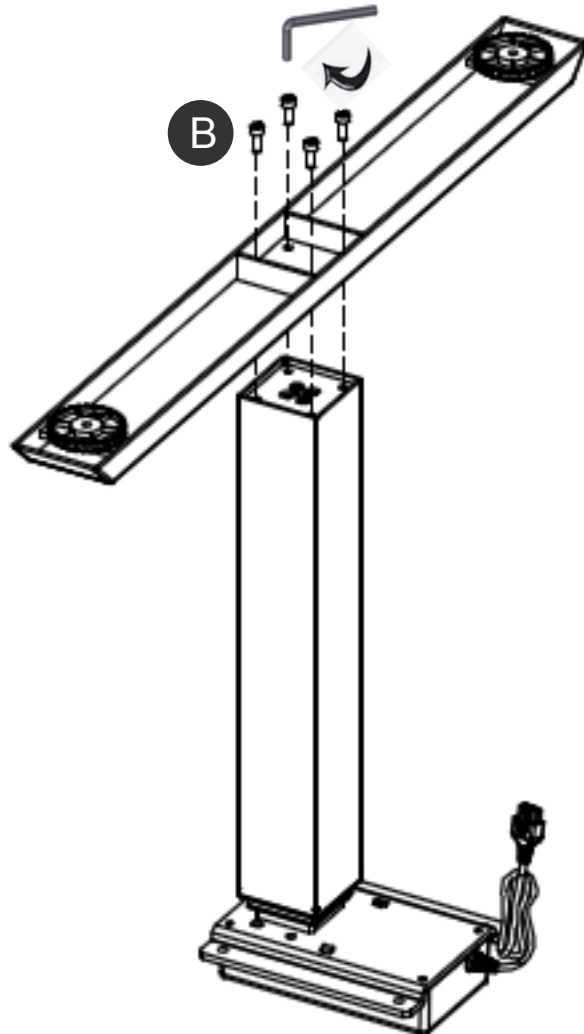
- Ziehen Sie die Gewindestifte an den Traversen noch nicht an!
- Ziehen Sie sie erst an, nachdem Sie die Bauteile in Schritt 3.4.5 Einstellen der Gestellbreite auf Seite 10 montiert haben.

3.4.2 Montage der Kufen

 2

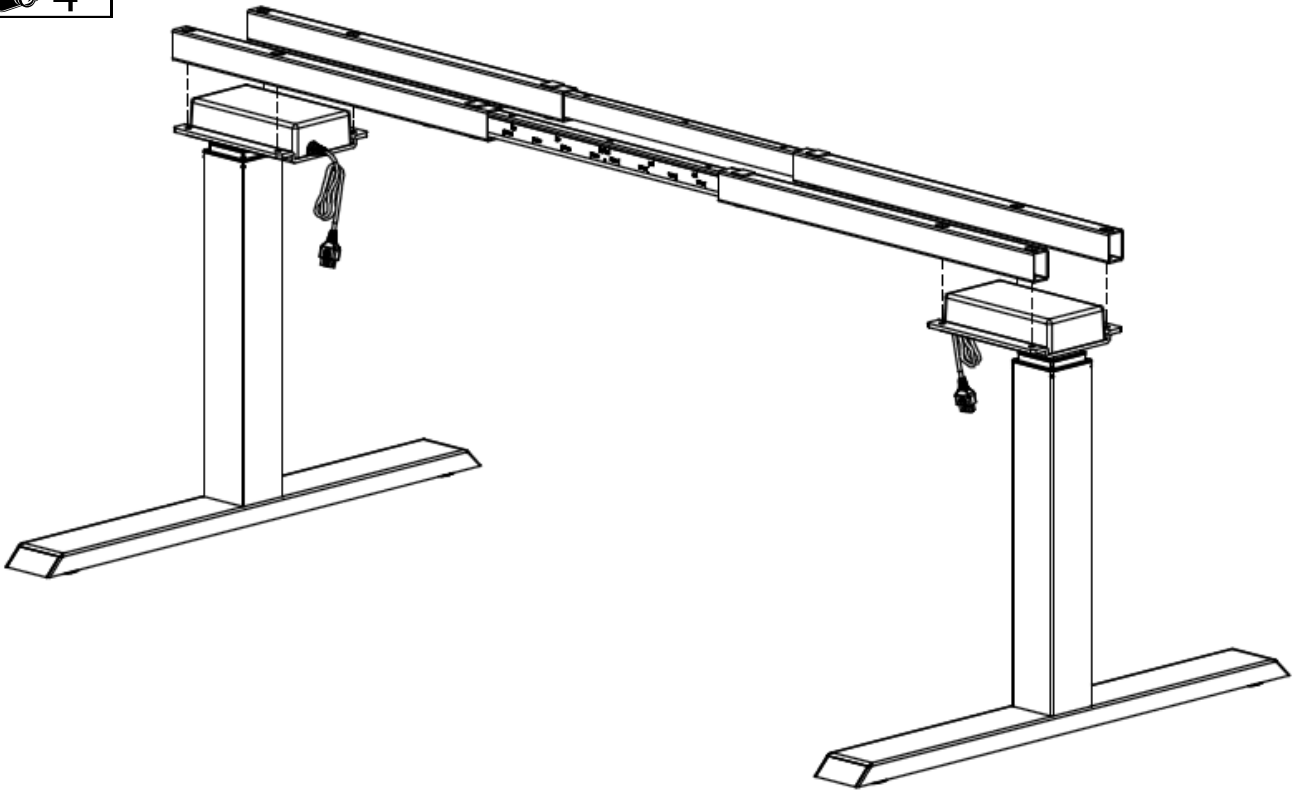


 3

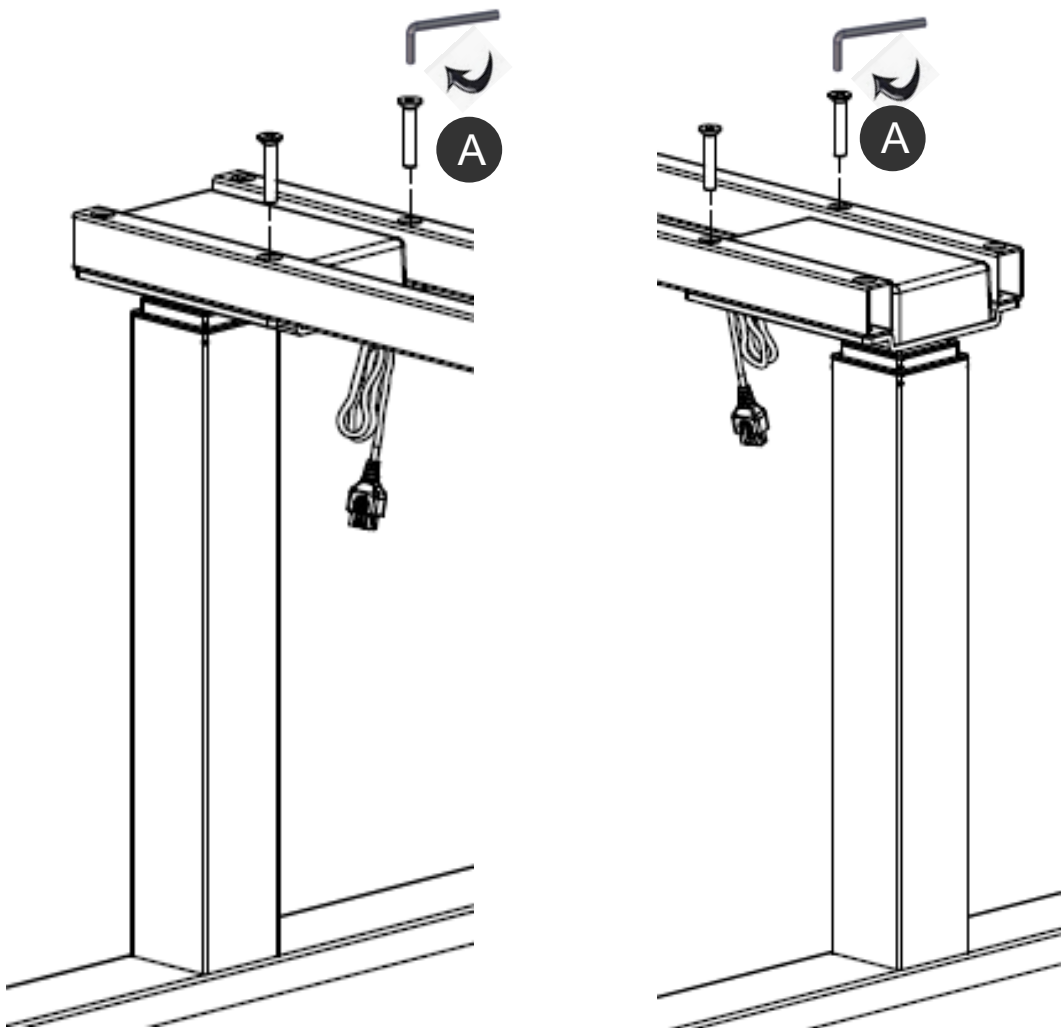


3.4.3 Montage der Traverse

 4

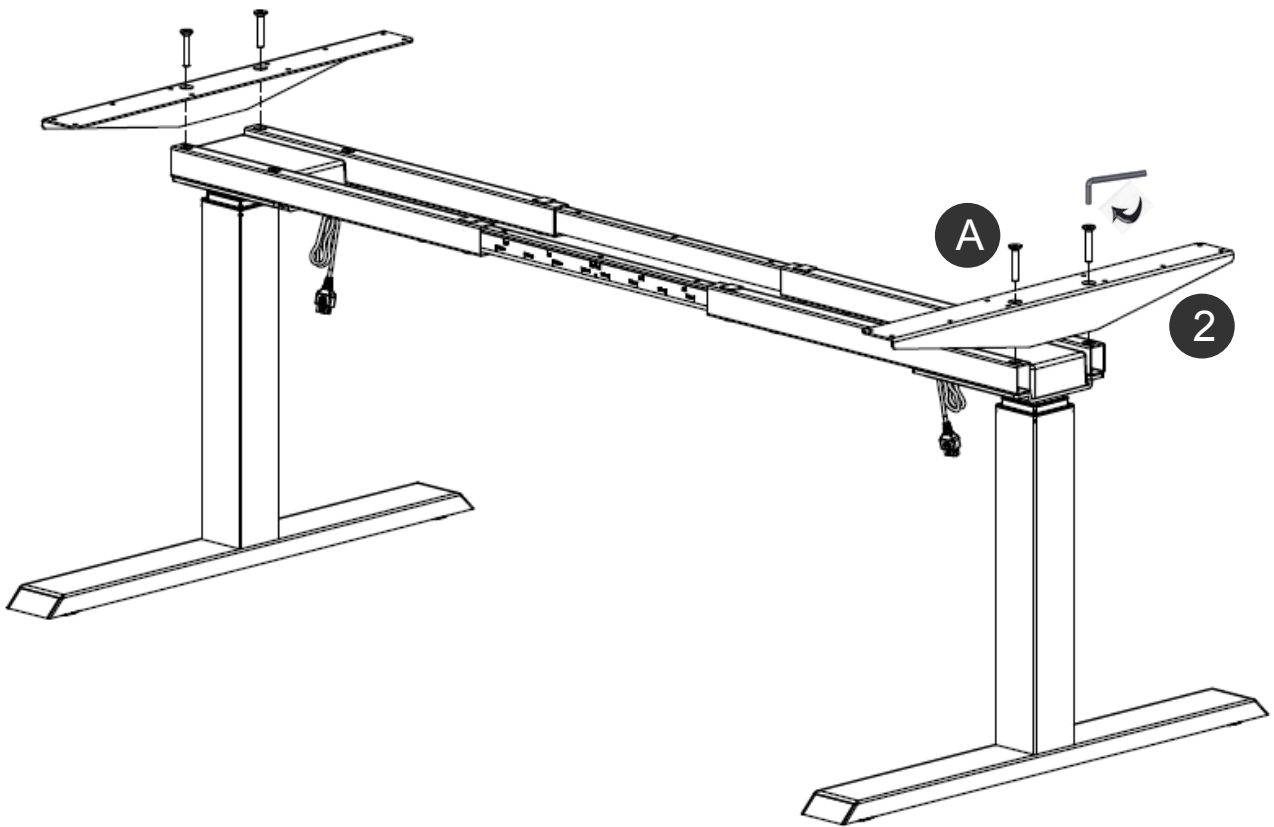


 5



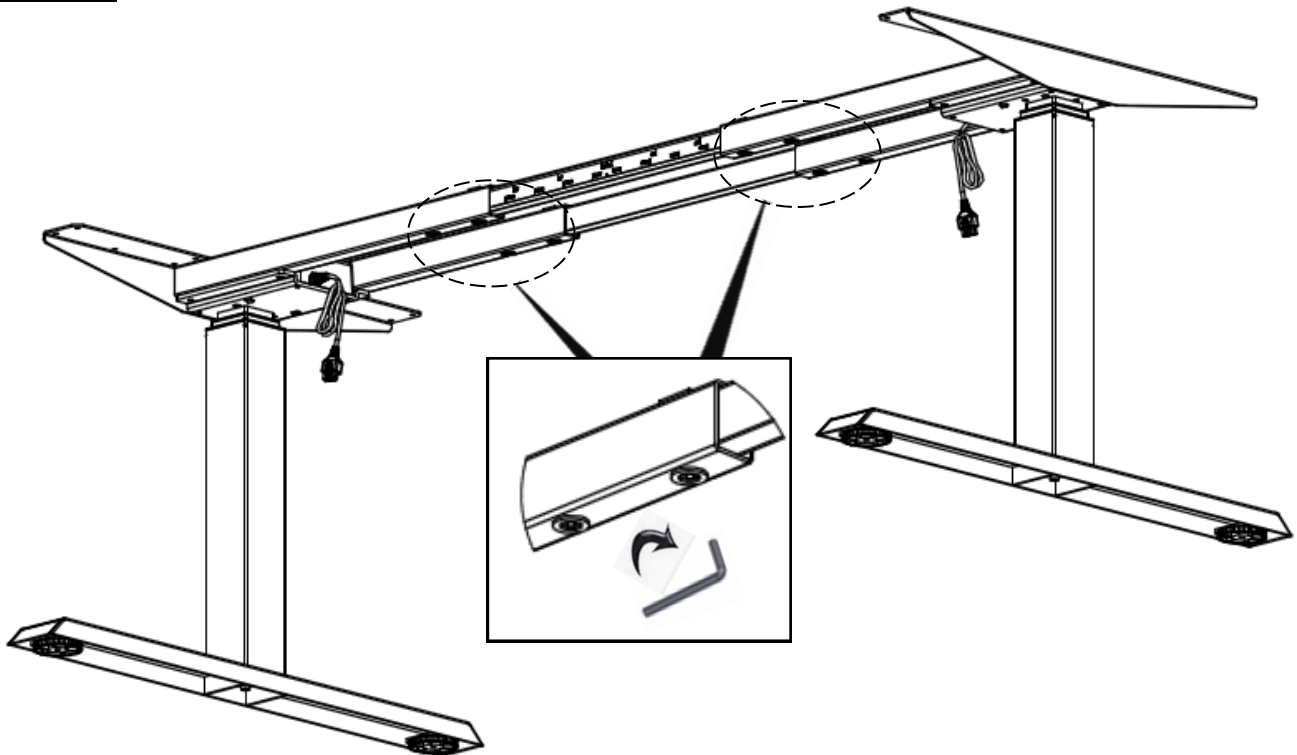
3.4.4 Montage der Plattenträger

 6



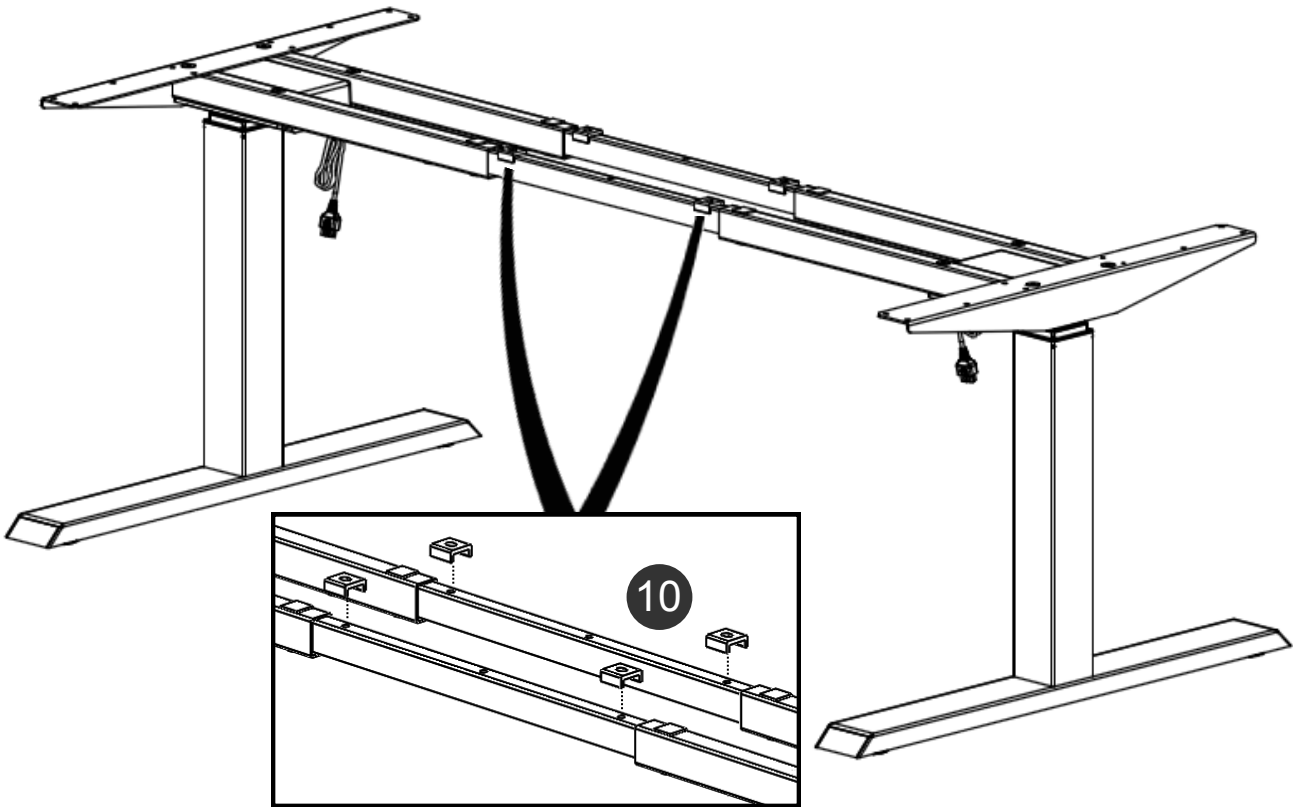
3.4.5 Einstellen der Gestellbreite

 7

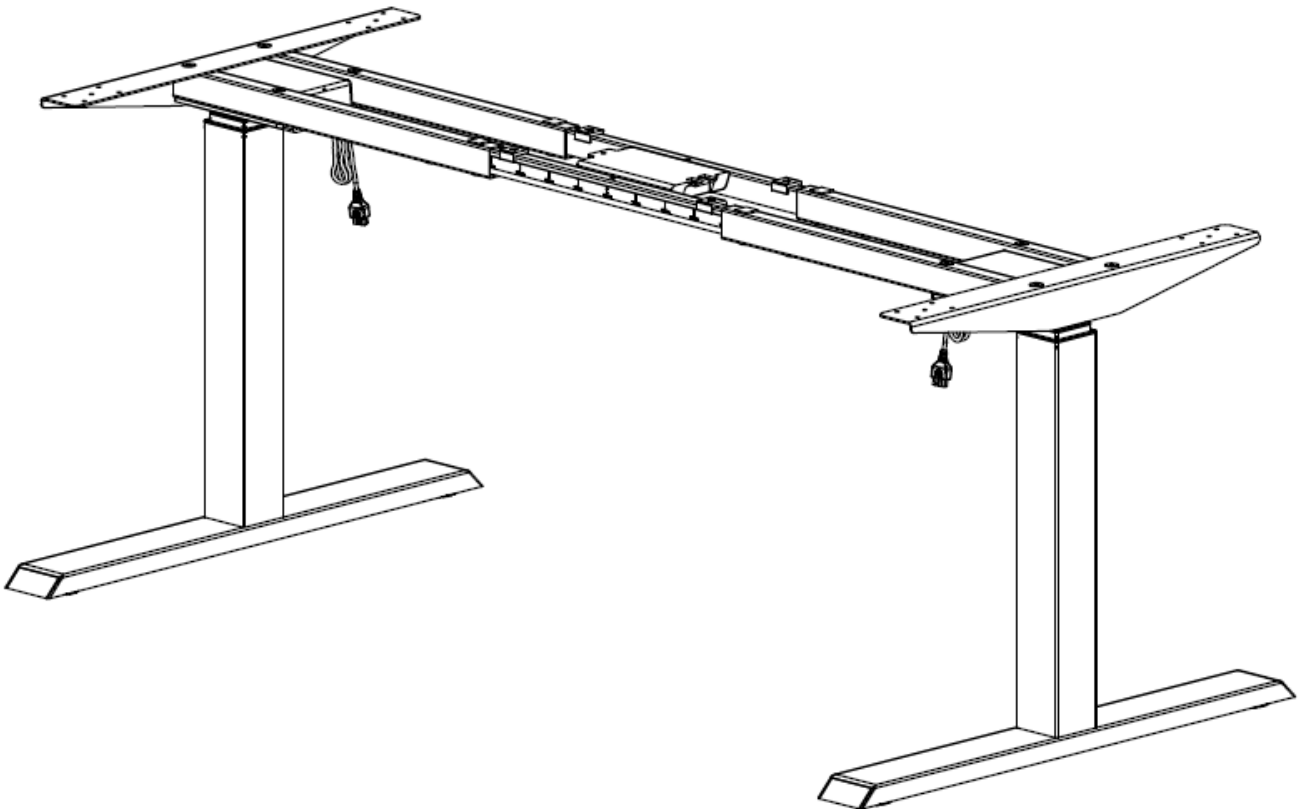


3.4.6 Montage des Abstandshalters

8

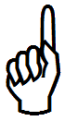
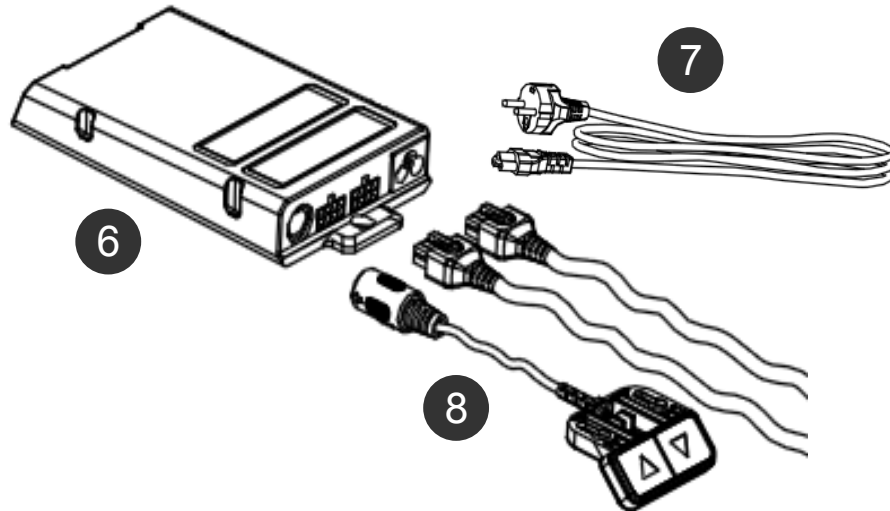


9



3.4.7 Anschließen der elektrischen Bauteile

 10

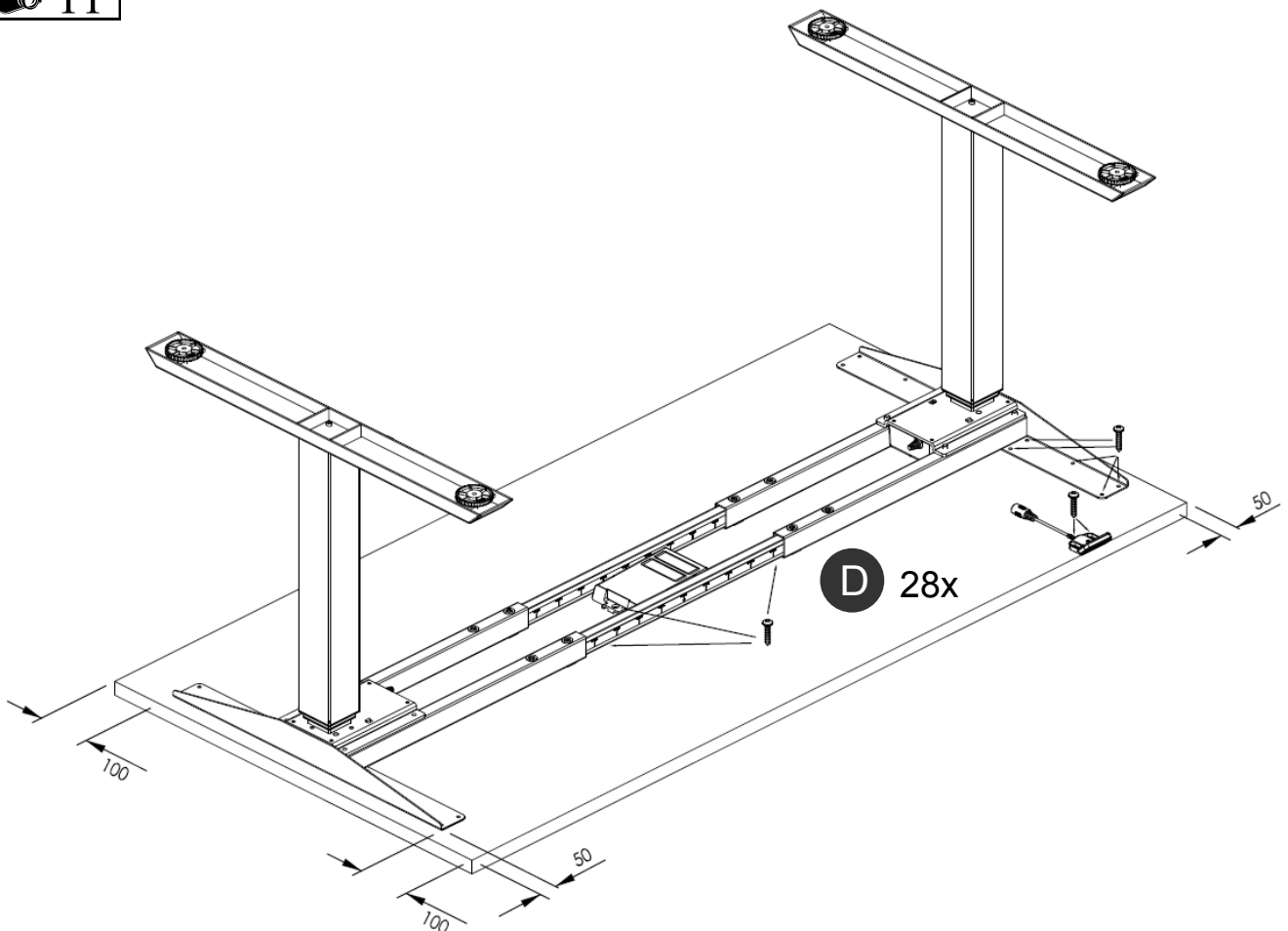


Beachten Sie, dass der Schreibtisch, den Sie montieren, höhenverstellbar ist. Die Kabel der elektrischen Bauteile müssen der Bewegung des Schreibtisches ungestört folgen können.

3.4.8 Montage der Tischplatte

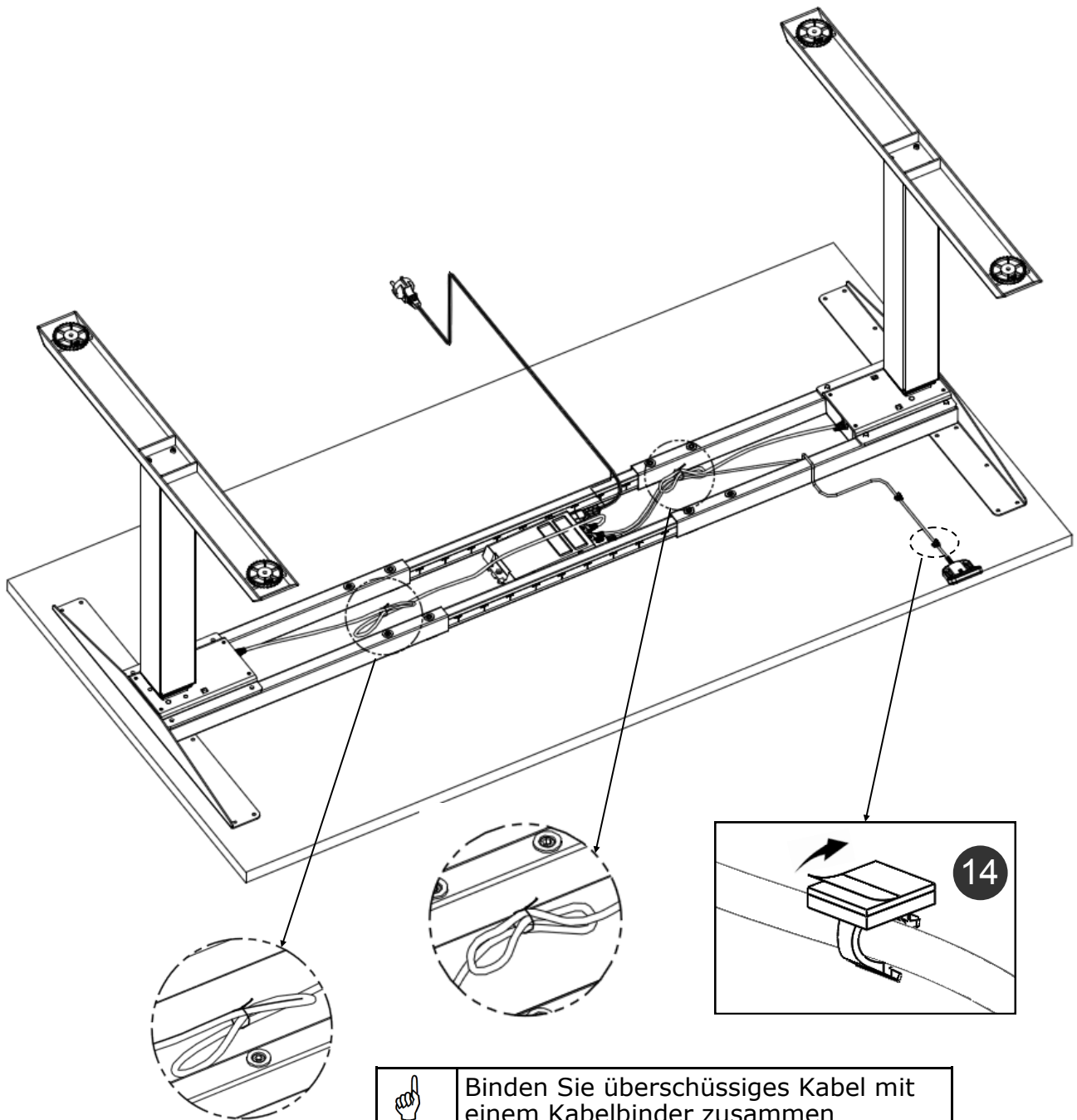
3.4.9 Montage des Netzteils unter der Tischplatte

 11






3.4.10 Montage der Kabelclips

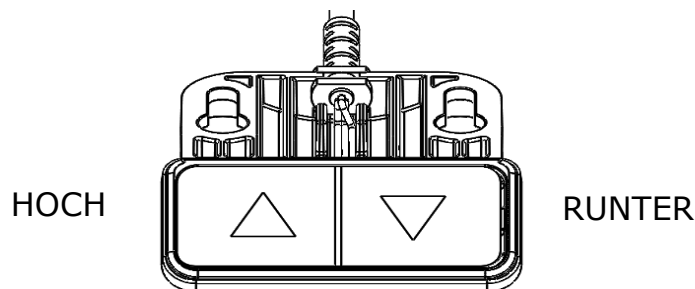
 12



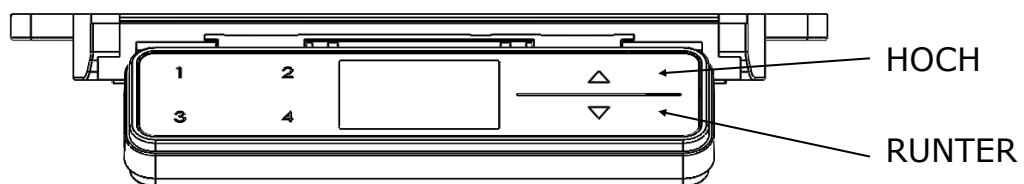
Montieren Sie die Kabelclips. Ziehen Sie das Schutzpapier ab und kleben Sie die Kabelclips an die Tischplatte. Legen Sie das Kabel durch die einzelnen Kabelclips.

3.4.11 Test und Inbetriebnahme ohne Tischplatte

	Achten Sie darauf, daß alle Bewegungen des Tischgestells sanft und ruckfrei erfolgen.
	Wenn Sie Kabel von den elektrischen Bauteilen abziehen müssen, trennen Sie immer zunächst die Stromversorgung .
	Für den Fall, dass die Höhenverstellung nicht ordnungsgemäß funktioniert, stellen Sie die Verwendung des Tischgestells sofort ein und trennen Sie die Stromversorgung. Setzen Sie sich für weitere Schritte mit dem Kundendienst in Verbindung .



(Optionaler Memory Master)



Erstinbetriebnahme

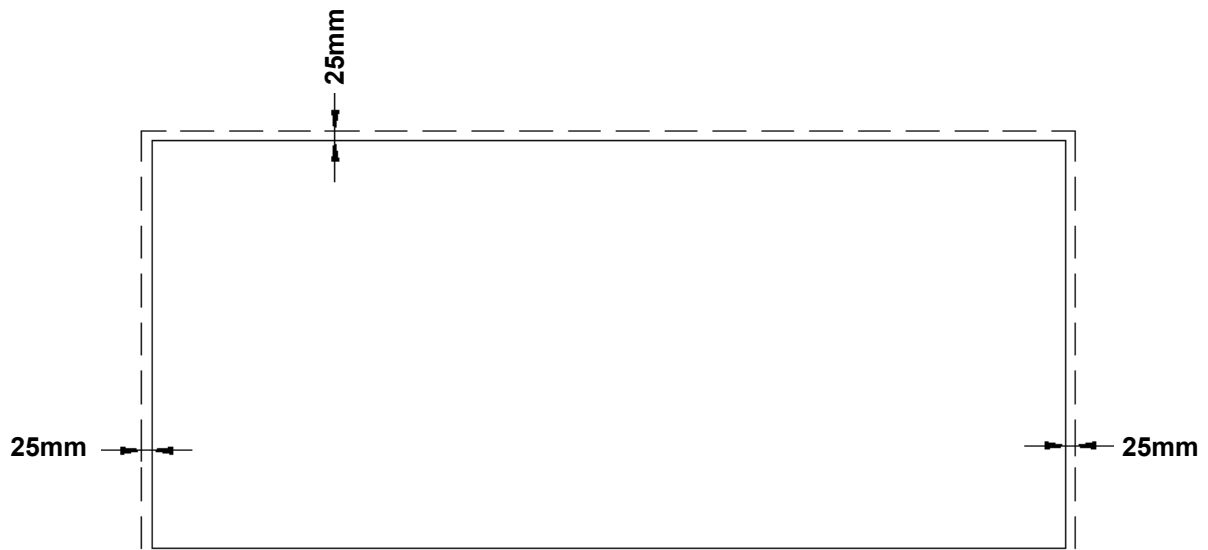
Wenn Sie den Netzteilstecker das erste Mal in die Steckdose stecken, kann die Höhenverstellung nur im Reset-Modus betrieben werden. Solange der Reset-Modus aktiv ist, lässt sich das System nur nach unten fahren. Beachten Sie die folgenden Schritte, um den Reset-Modus abzuschalten und das System normal zu verwenden:

- Halten Sie die Runter-Taste gedrückt. Das System bewegt sich langsam nach unten.
- Fahren Sie das System in die niedrigste Position. Diese Position dient als Bezugspunkt (Nullpunkt).
- Halten Sie die Taste noch einen Moment gedrückt, nachdem das System die niedrigste Position erreicht hat. Dies beendet den Reset-Modus.
- Das System kann nun normal verwendet werden. Halten Sie die Hoch- oder Runter-Taste gedrückt, um das System in die gewünschte Höhe zu fahren. Das System hält an, sobald Sie die Tasten loslassen.

Neustart des Systems – Initialisierung des Reset-Modus

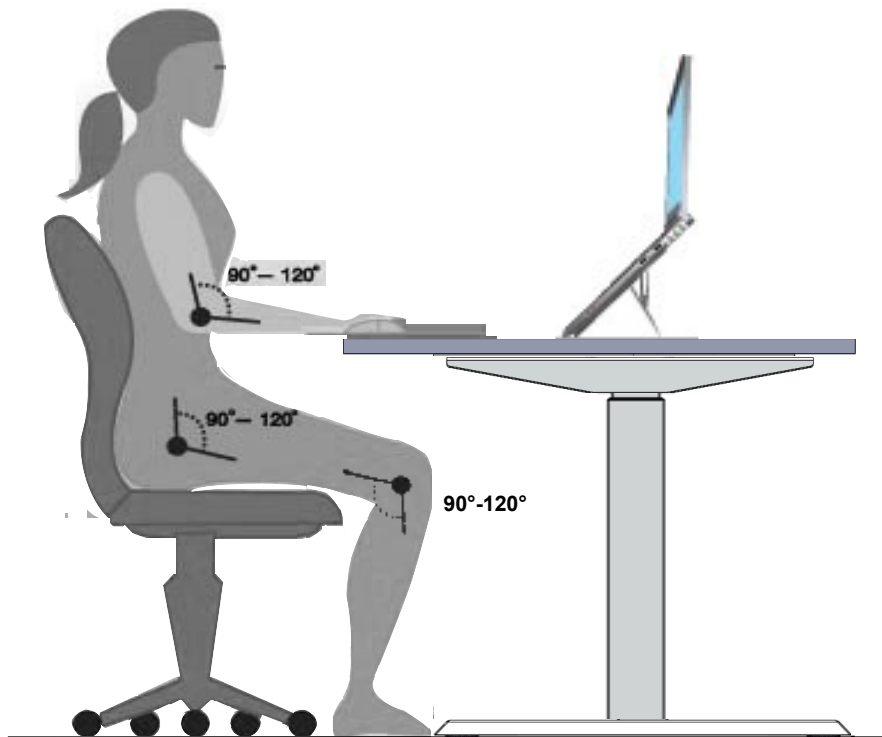
- Halten Sie die Runter-Tasten (ca. 10 Sekunden) gedrückt, bis ein Klick zu hören ist.
- Fahren Sie gemäß den obigen Anweisungen zum „Reset-Modus“ fort.

3.4.12 Sicherheitsabstand zur Wand oder beweglichen Teilen von 25 mm um die Tischplatte



Lassen Sie einen Sicherheitsabstand von 25 mm zwischen der Kante der Tischplatte und Wänden bzw. beweglichen Teilen frei.

4 Ergonomische Sitzeinstellung



Richtige Sitzhaltung

Falsches Sitzen kann zu Gelenk- und Sehnenschäden sowie Muskelschmerzen führen. Um dies zu vermeiden, müssen der Bürostuhl und der Schreibtisch richtig eingestellt werden. Zusätzlich zu den folgenden Empfehlungen sollten Sie unbequeme Sitzhaltungen stets vermeiden. Wenn Sie das Gefühl haben, dass die folgenden Empfehlungen bei Ihnen zu einer unangenehmen Sitzhaltung führen, passen Sie diese einfach an Ihre Bedürfnisse an.

Bürostuhl

- Die Sitzhöhe muss so eingestellt werden, dass Ihre Knie in einem Winkel von 90–120° stehen, wenn Ihr Fuß flach auf dem Boden aufliegt.
- Für eine richtige Sitzhaltung muss Ihr unterer Rücken an der Rückenlehne anliegen. Stellen Sie die Sitztiefe ggf. so ein, dass die Sitzschale keinen Druck auf Ihre Unterschenkel ausübt.
- Sitzen Sie aufrecht, lehnen Sie sich jedoch in einer bequemen Position etwas zurück. Stellen Sie die Lendenstütze des Stuhls ggf. auf Ihre Körpergröße ein. Stellen Sie die Rückenlehne so ein, dass sie Ihren Oberkörper etwas nach vorne drückt, Ihnen aber noch genug Freiraum für Bewegungen lässt.
- Stellen Sie ggf. die Höhe der Armlehnen ein. Ihre Schultern sollten sich in einer entspannten Stellung befinden, wenn Ihre Arme die Armlehnen berühren.

Schreibtisch

- Stellen Sie die Tischhöhe erst ein, wenn Sie die richtige Sitzhaltung gefunden haben.
- Ihre Ellbogen sollten einen Winkel von 90–120° aufweisen, wenn Ihre Arme auf der Tischplatte aufliegen. Die Kante der Tischplatte sollte nicht gegen Ihre Arme drücken.

Geräte auf dem Schreibtisch

- Einfallendes Licht (Tageslicht oder Lampen) sollte Ihren Monitor in einem 90°-Winkel treffen.
- Stellen Sie die Monitorhöhe so ein, dass Sie etwas nach unten blicken müssen, um die Mitte des Bildschirms anzusehen.
- Halten Sie einen Abstand von 60–70 cm zum Bildschirm.
- Eine flache, schmale Tastatur hilft dabei, Ihre Handgelenke zu schonen.
- **Bitte beachten Sie die Empfehlungen in den Anleitungen Ihrer weiteren (ergonomischen) Ausrüstung.**

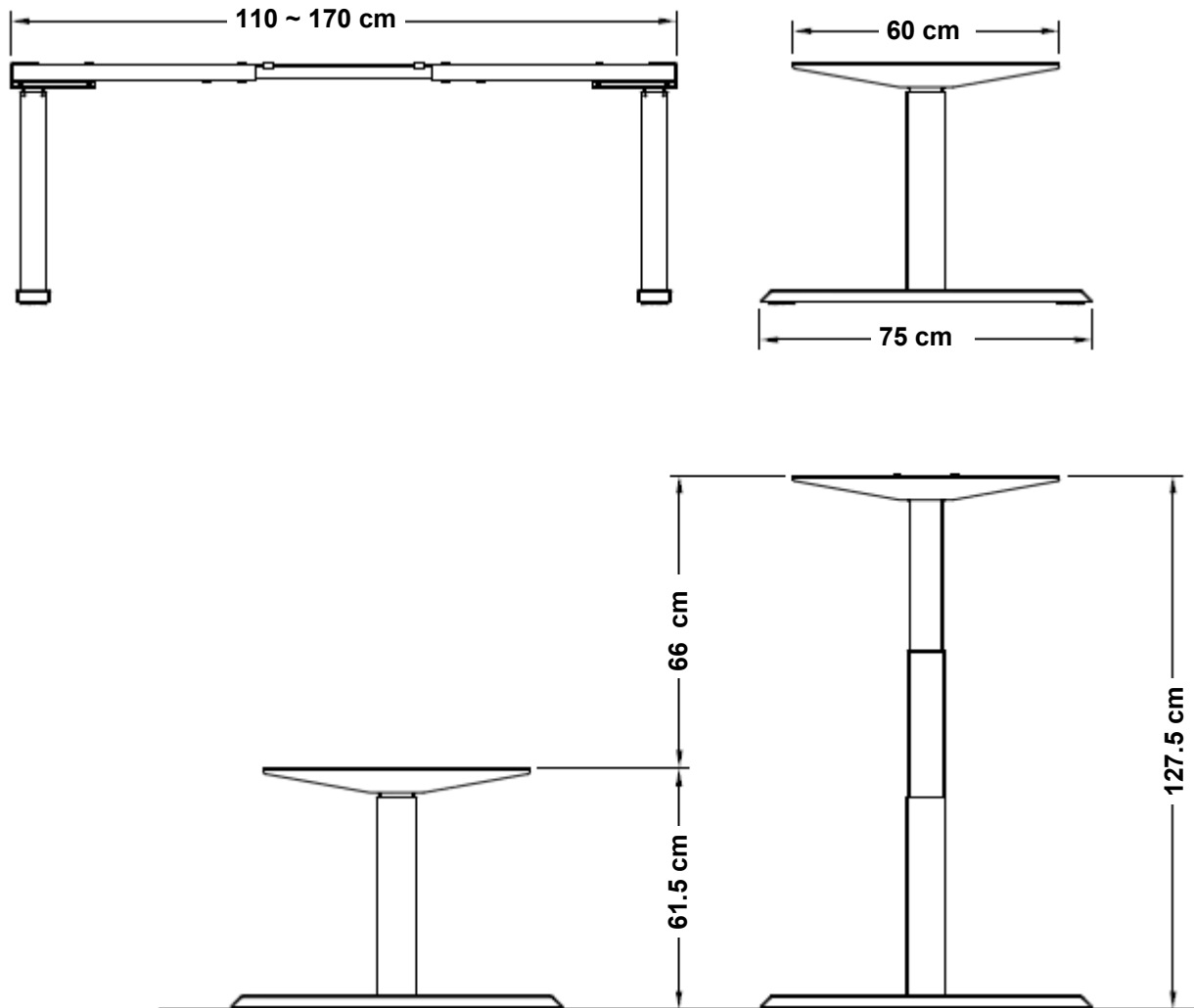
5 Technische Daten

Tischgestell für Sitz-/Steharbeitsplatz

Version der Montageanleitung	603003-0E
Veröffentlichungsjahr der Anleitung	2016
Ursprungsland	Malaysia
System	2-stufig
Material	Stahl, Aluminium und Kunststoff
Hub (max.)	660 mm
Gestellbelastung (max.)	80 kg
Gestellgewicht	± 30 kg
Geschwindigkeit bei 0 kg Gestelllast	± 46 mm/s
Geschwindigkeit bei 75 kg Gestelllast	± 39 mm/s
Eingangsleistung	220-230V/50-60Hz/2.5A
Nutzungszyklus	10 % (2 Minuten an/18 Minuten aus)
Geräuschpegel	< 55 dB(A)
Umgebungstemperatur Betrieb	15 - 30°C
Umgebungstemperatur Lagerung	10 - 50°C
Luftfeuchtigkeit Betrieb	<85%
Luftfeuchtigkeit Lagerung	<50%
Maximale Lagerzeit	-
Gebrauch nur in Innenräumen	


5 Technische Daten

(* Allg. Toleranz = ± 1 cm)




Minimale Gestellhöhe	61.5 cm
Maximale Gestellhöhe	127.5 cm
Maximaler Hub	66 cm
Gestellbreite	110-170 cm
Gestelltiefe	75 cm
Minimale Tischplattentiefe	60 cm
Maximale Gestellbelastung	80 kg

6 Betriebshinweise

	<p>Beachten Sie die Bestimmungen im Abschnitt 2 Sicherheitshinweise auf Seite 5, insbesondere:</p> <p>Lassen Sie Kinder nicht unbeaufsichtigt an das Tischgestell. Kinder können die Gefahren des Tischgestells nicht einschätzen. Es besteht die Gefahr von schweren Verletzungen mit Todesfolge.</p> <p>Überschreiten Sie nicht die maximale zeitliche Verzögerung des Gestells</p> <p>Achten Sie auch auf Kollisionsfreiheit, wenn sich Gegenstände - z. B. EDV-Geräte – auf dem Tisch befinden.</p>
---	---

6.1 Fehlfunktionen

	<p>Entfernen Sie sich umgehend aus der unmittelbaren Umgebung des Gestells, wenn dieses sich ohne Bedienung bewegen sollte. Versuchen Sie auf keinen Fall, das Tischgestell zu verwenden. Lassen Sie das Tischgestell durch einen Fachbetrieb reparieren. Nehmen Sie das Tischgestell erst wieder nach erfolgter Reparatur in Betrieb.</p> <p>Nehmen Sie das Tischgestell sofort außer Betrieb, wenn ungewöhnliche Vorkommnisse (Geräusche, Qualm, Rauch, usw.) am Tischgestell entstehen sollten. Lassen Sie das Tischgestell durch einen Fachbetrieb reparieren. Nehmen Sie das Tischgestell erst wieder nach erfolgter Reparatur in Betrieb.</p> <p>Stellen Sie die Verwendung des Tischgestells umgehend ein, wenn die Sicherheitsvorrichtungen nicht mehr ordnungsgemäß arbeiten.</p>
---	---

7 Fehlerbehebung

7. Fehlerbehebung

Problem	Mögliche Ursache	Lösung
Höhenverstellung funktioniert nicht.	Kabel oder Anschlüsse fehlerhaft	Prüfen Sie die Kabel auf Schäden und ersetzen Sie sie gegebenenfalls.
Höhenverstellung funktioniert nicht.	Wenn Kabel und Anschlüsse in Ordnung sind, könnte ein defektes Bedienteil die Ursache sein.	Ersetzen Sie das Bedienteil.
Höhenverstellung funktioniert nicht.	Fehler im Netzteil.	Neustart einleiten.

Wenn das Problem nicht gelöst werden konnte oder in dieser Liste nicht aufgeführt ist, wenden Sie sich bitte für weitere Schritte an den Kundendienst.

8 Kundendienst

Halten Sie bei der Kontaktaufnahme mit dem Kundendienst die Tischgestell-Informationen bereit.



9 Hersteller

Actiforce International B.V.

Xenonweg 11
3812 SZ Amersfoort
Niederlande
+31 (0)33 4600120
www.actiforce.com
info.holland@actiforce.com

10 Recycling

10.1 Außerbetriebnahme des Tischgestells

- Ziehen Sie den Stromstecker aus der Steckdose.

10.2 Demontage des Tischgestells

- Führen Sie für eine Demontage die Schritte in der Anleitung in umgekehrte Reihenfolge durch oder wenden Sie sich an den Kundendienst.

10.3 Recycling

- Bitte trennen Sie alle Teile nach Materialtyp. Beachten Sie nationale Vorschriften!

11 EU-Konformitätserklärung in Anhang II B

Hiermit bestätigen wir, dass das unten näher beschriebene Gerät den einschlägigen EU-Richtlinien (insbesondere den unten genannten Richtlinien) entspricht und die Serienfertigung entsprechend erfolgt.

Artikelbeschreibung:	STEELFORCE SLS 670 EN527		
Artikelnummer:	SLS603000003XXXX		
Modell	Spindelhubsystem		
Technische Daten:	Breite:	1100 mm - 1700 mm	
	Höhe:	615 mm - 1275 mm	
	Tiefe:	750 mm	
	System:	2-stufig, elektromotorisch	
	Material:	Aluminium, Stahl und Kunststoff	
	max. Belastung:	80.0 kg	
Geltende EU-Richtlinien:			
Maschinenrichtlinie 2006/42/EG, Elektromagnetische Verträglichkeit (2014/30/EG), Niederspannungsrichtlinie (2006/95/EG; ab dem 20.04.2016 folgende Nummer: 2014/35/EU			
Die unvollständige Maschine darf erst dann in Betrieb genommen werden, wenn sichergestellt wurde, dass die Maschine, in die die unvollständige Maschine eingebaut wird, den Bestimmungen der Erklärung entspricht (2014/30/EG).			

Harmonisierte EN-Normen und allgemeine Standards

Der Artikel entspricht den unten genannten Normen, die für die CE-Kennzeichnung erforderlich sind:

DIN EN 527-1:2000
DIN FB 147

DIN EN 527-2:2003
DIN EN 12100

DIN EN 527-3:2003
DIN EN 60204-1

Hersteller

Actiforce International BV
Xenonweg 11
SZ-3812 Amerfoort
Niederlande