

Éclairage pour l'intérieur et l'extérieur

Avec le nouvel assortiment de lampes d'OPO Oeschger

Dès page 3

Les nouveaux lampes encastrables LED pour plafond de HALEMEIER

Luzern, Lausanne, Lugano



Page 14

Profils de socle LED

éclairage indirect au design spécial



Page 19

Lampes détection extérieur LED

pas de raccordement électrique, pas de frais d'énergie

Un éclairage idéal



L'éclairage idéal à la maison doit être à la fois fonctionnel et confortable. Que ce soit pour se reposer, lire, regarder la télévision ou se retrouver en toute convivialité. L'éclairage devrait être aussi flexible que l'utilisation de l'espace de vie, de la terrasse ou du jardin.

Nous avons compilé pour vous des produits passionnants pour un éclairage moderne dans notre brochure « Éclairage pour l'intérieur et l'extérieur ».

Dans notre shop de e-commerce opo.ch, vous trouverez par ailleurs un très vaste assortiment d'éclairages ainsi que de nombreux autres produits.

Meilleures salutations

Andreas Schwarz
Conseiller spécialisé en technique lumineuse

Lampes encastrables LED	Page 3
Bandes LED	Page 11
Profils LED	Page 12
Appliques, luminaires suspendus et lampadaires	Page 16
Éclairage de terrasse et d'extérieur	Page 18

NOUVEAUTÉ

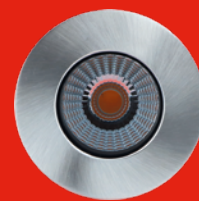
Lampes encastrables LED pour plafond HALEMEIER



Page 3
Luzern



Page 4
Lausanne



Page 6
Lugano



Page 10
Lampe encastrable LED L&S Moonlight R



Page 10
Lampe encastrable LED L&S Moonlight Q



Page 7
Variateur commutateur LED DALI



Page 16
Lampe en applique LED Delight II



Page 16
Lampe en applique LED Diamond



Page 14
Profil de socle LED Frontlight



Page 14
Profil de socle LED Downlight



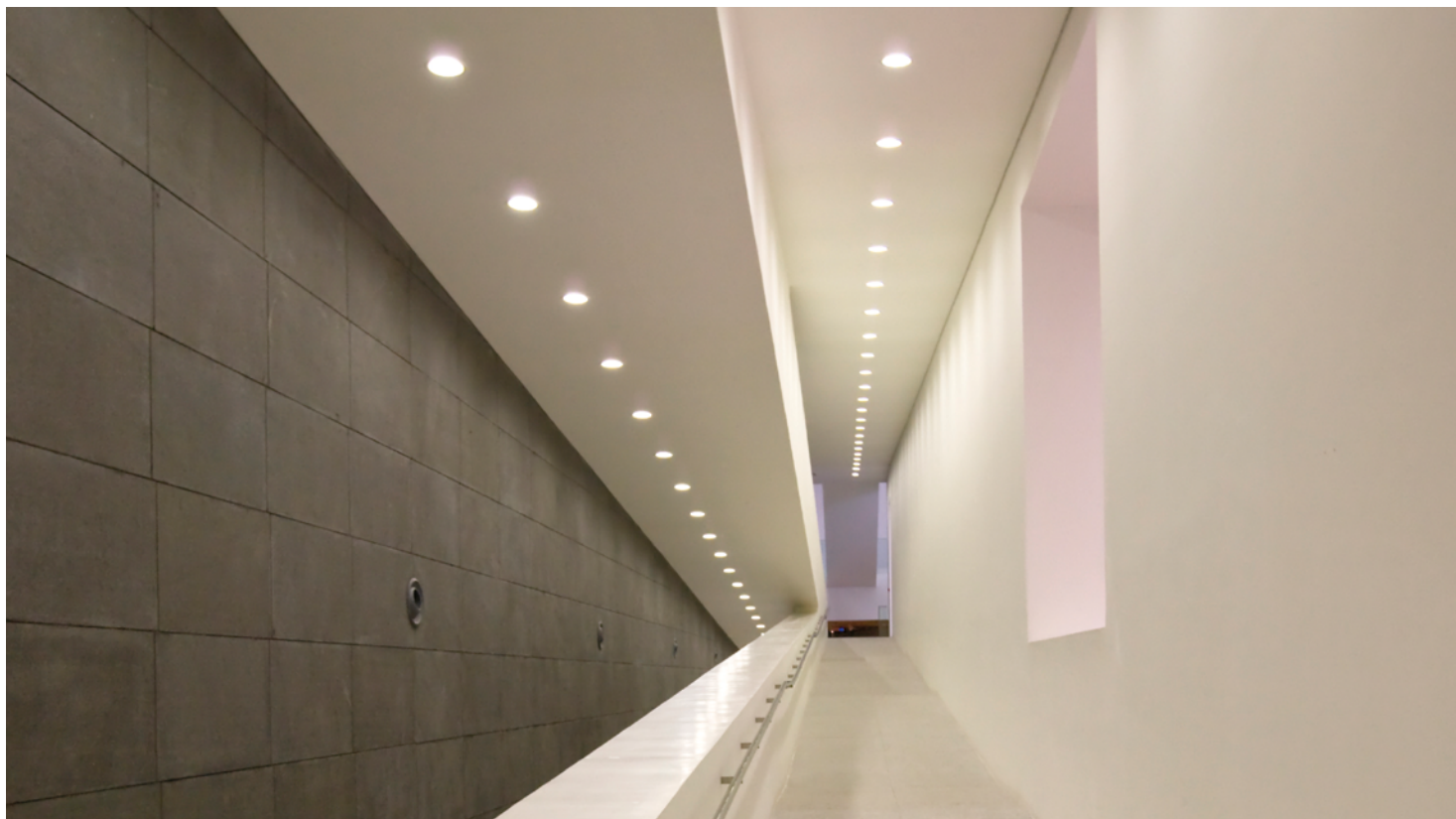
Page 17
Lampadaires LED L&S E-motion Stand Up HT

Les nouvelles LED encastrées au plafond

Pour créer une ambiance agréable à la maison, un mélange de différentes sources lumineuses est approprié : éclairage de fond, éclairage décoratif et éclairage de travail. Pour l'éclairage direct, il est préférable d'utiliser des plafonniers, de préférence équipés d'un variateur pour régler la luminosité. En règle générale, l'éclairage de fond n'éblouit pas, se répartit uniformément et ne projette pratiquement pas d'ombres. C'est pourquoi il est important de ne pas se contenter d'un éclairage indirect.



HALEMEIER



Lampes encastrables Luzern



NOUVEAU

Lampes encastrables LED Luzern

lampe de plafond y compris verre de protection transparent
raccordement au ballast LED
tension de service 350 mA
angle de rayonnement 70 °
rendement lumineux 102 lm/W



n° d'art.	surface	couleur lumière	kelvin	puissance	montage ø	pièce
50.980.20	inox-finish	blanc chaud	3000	13 W	81 mm	57.60
50.980.21	inox-finish	blanc extra chaud	2700	13 W	81 mm	57.60

Transformateurs LED n° d'art. 50.475.90 / 50.475.91, à commander séparément



NOUVEAU

Transformateurs 350 mA

ballast LED nécessaire pour lampes encastrables
Lausanne, Lugano et Luzern
primaire: 230 V, 150 mm câble avec embouts ou Tyco (Tyco câblé 150 mm et 2000 mm)
secondaire: 350 mA, 150 mm câble de 150 mm avec mini-prise LED
dimnable avec un variateur à coupure de phase en amont ou en aval

n° d'art.	syst. connect./ø perçage	puissance	L/L/H	pièce
50.475.90	Tyco HT 8 mm*	1 - 15 W	123/45/20 mm	49.60
50.475.91	Mini 8 mm	1 - 15 W	123/45/20 mm	32.60

* Câbles de connexion et rallonges Tyco voir page 7

Lampes encastrables Lausanne

Les luminaires encastrés Lausanne offrent une flexibilité maximale grâce à leurs trois surfaces différentes. Les réflecteurs et les cadres de protection peuvent être combinés à volonté. On obtient ainsi une multitude de variantes conceptuelles avec quelques pièces. Le cadre de protection encastré assure un design minimaliste au plafond. En cas d'utilisation d'un déflecteur en retrait, seul ce dernier reste visible et la source lumineuse reste en arrière-plan, sans éblouissement.



NOUVEAU

Ampoules pour lampes encastrables LED Lausanne

ampoule incl. verre de protection transparent et anneau de sécurité pour plafonnier Lausanne
mise en place et retrait faciles des accessoires
raccordement au ballast LED, tension de service 350 mA
angle de rayonnement 38°
rendement lumineux 108 lm/W

n° d'art.	surface	couleur lumière	kelvin	puissance	pièce
50.980.01	noir	blanc chaud	3000	12.8 W	56.90
50.980.02	noir	blanc extra chaud	2700	12.8 W	56.90

Transformateurs LED n° d'art. 50.475.90 / 50.475.91, à commander séparément


NOUVEAU
Réflecteurs pour lampes encastrables LED Lausanne

se fixe et s'enlève facilement sur les ampoules

n° d'art.	surface	type	H/ø	pièce
50.980.05	blanc	fixé	45/70 mm	7.55
50.980.06	blanc	pivotant	45/70 mm	11.45
50.980.07	optique acier inox	fixé	45/70 mm	9.80
50.980.08	optique acier inox	pivotant	45/70 mm	16.30
50.980.09	noir	fixé	45/70 mm	7.70
50.980.10	noir	pivotant	45/70 mm	11.60


NOUVEAU
Cadres du couvercle pour lampes encastrables LED Lausanne

se fixe et s'enlève facilement sur les ampoules et les réflecteurs

n° d'art.	surface	H/ø	montage ø	pièce
50.980.11	blanc	27.5/85 mm	78 mm	12.40
50.980.13	noir	27.5/85 mm	78 mm	12.40
50.980.14	optique acier inox	27.5/85 mm	78 mm	17.35

NOUVEAU
Cadre du couvercle encastré pour lampes encastrables LED Lausanne

se fixe et s'enlève facilement sur les réflecteurs



n° d'art.	surface	H/ø	pièce
50.980.12	blanc	24/110 mm	13.60

NOUVEAU
Transformateurs 350 mA

 ballast LED nécessaire pour lampes encastrables, Lausanne, Lugano et Luzern
 primaire: 230 V, 150 mm câble avec embouts ou Tyco (Tyco câblé 150 mm et 2000 mm)
 secondaire: 350 mA, 150 mm câble de 150 mm avec mini-prise LED
 dimmable avec un variateur à coupure de phase en amont ou en aval


n° d'art.	syst. connect./ø perçage	puissance	L/L/H	pièce
50.475.90	Tyco HT 8 mm*	1 - 15 W	123/45/20 mm	49.60
50.475.91	Mini 8 mm	1 - 15 W	123/45/20 mm	32.60

*Câbles de connexion et rallonges Tyco voir page 7

Lampes encastrables Lugano



HALEMEIER



NOUVEAU

Ampoules pour lampes encastrables LED Lugano

ampoule avec verre de protection transparent en option pour plafonnier Lugano
mise en place et retrait faciles des accessoires
raccordement au ballast LED
tension de service 350 mA
angle de rayonnement 60 °
rendement lumineux 108 lm/W



n° d'art.	surface	couleur lumière	kelvin	puissance	pièce
50.980.31	noir	blanc chaud	3000	12.8 W	48.40
50.980.32	noir	blanc extra chaud	2700	12.8 W	48.40

Transformateur LED n° d'art. 50.475.90 / 50.475.9, à commander séparément

NOUVEAU

Réflecteur pour lampes encastrables LED Lugano

se fixe et s'enlève facilement sur les ampoules et les cadres du couvercle



n° d'art.	surface	H/ø	pièce
50.980.35	noir	31/53.5 mm	5.05

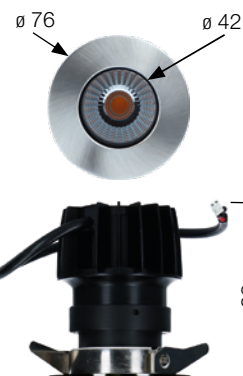
NOUVEAU

Cadres du couvercle pour lampes encastrables LED Lugano

se fixe et s'enlève facilement sur le réflecteur



n° d'art.	surface	H/ø	montage ø	pièce
50.980.38	blanc	16.5/76.5 mm	68 mm	11.20
50.980.39	optique acier inox	16.5/76.5 mm	68 mm	15.55



NOUVEAU

Transformateurs 350 mA

ballast LED nécessaire pour lampes encastrables, Lausanne, Lugano et Luzern
primaire: 230 V, 150 mm câble avec embouts ou Tyco (Tyco câblé 150 mm et 2000 mm)
secondaire: 350 mA, 150 mm câble de 150 mm avec mini-prise LED
dimmable avec un variateur à coupure de phase en amont ou en aval



n° d'art.	syst. connect./ø perçage	puissance	L/L/H	pièce
50.475.90	Tyco HT 8 mm*	1 - 15 W	123/45/20 mm	49.60
50.475.91	Mini 8 mm	1 - 15 W	123/45/20 mm	32.60

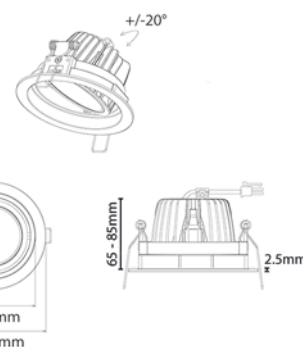
* Câbles de connexion et rallonges Tyco voir page 7

Lampes encastrables Regal-R



Lampe encastrable LED Regal-R

puissantes COB lampe LED encastrable, dissipateur de chaleur et corps du luminaire en métal, verre sécurisé trempé, possibilité d'alignement individuel +/- 20°, incl. transformateur 9.5 W / 350 mA (ne pas dimmable), câble d'alimentation primaire: 2 x 300 mm (câblage traversant) avec connexion Tyco, max. plafond épaisseur matériau 28 mm
angle de rayonnement 60°
rendement lumineux 70 lm/W



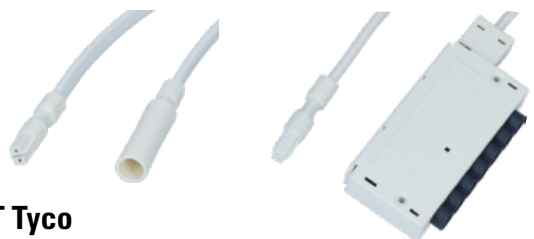
n° d'art.	surface	couleur lumière	kelvin	puissance	montage ø	pièce
50.516.35	blanc	blanc chaud	3000	9.5 W	90 mm	151.-



Câbles de connexion HT Tyco

avec prise Euro et miniprise Tyco/distributeur, 230 V

n° d'art.	longueur	branchement secondaire	pièce
50.959.60	3000 mm	1 x	9.20
50.959.61	3000 mm	6 x	24.50



Rallonges HT Tyco

câble d'alimentation avec fiche Tyco et coupleur/distributeur Tyco, 230 V

n° d'art.	longueur	branchement secondaire	pièce
50.959.64	2000 mm	1 x	17.30
50.959.63	2000 mm	6 x	19.55



NOUVEAU

Variateur commutateur LED DALI 230 V

variateur à coupure de phase avec 2 canaux avec sortie 230 V et chacun 276 W de puissance de coupure pour la gradation et la commutation de transformateurs et de luminaires au moyen de la gradation par coupure de phase, fiable, avec une isolation de protection complète, entrée de signal DALI ou fonction Push Dimm
 grande compatibilité avec un grand nombre de contrôleurs maîtres DALI, fonction innovante de réglage de l'intensité lumineuse minimale, canaux :
 - 2 canaux avec DALI 2x de 276 W
 - 1 canal avec Push Dimm 1x 552 W

n° d'art.	tension	puissance	L/L/H	pièce
50.458.47	230 V	2 x 276 W	170/59/29 mm	156.40

Lampes encastrables pour plafond Flat 230

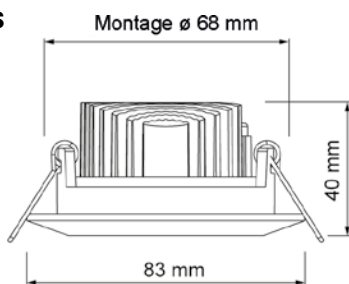


Kit de lampes encastrables pour plafond Flat 230 V

lampe avec transformateur prêt à brancher avec distributeur en Y, variable, 500 mA, DC, 9 W, ampoule LED refroidi avec réflecteur sans éblouissement, câble d'alimentation primaire: 2 x 2000 mm (câblage traversant) avec connexion AMP 230 V

angle de rayonnement 40°

rendement lumineux 8.6 lm/W



n° d'art.	surface	couleur lumière	kelvin	puissance	pièce
50.945.53	inox-finish	blanc chaud	3000	9 W	129.40
50.945.54	blanc	blanc chaud	3000	9 W	129.40
50.945.63	noir	blanc extra chaud	2700	9 W	129.40



Câble de connexion HT AMP

n° d'art.	tension	couleur	longueur	pièce
50.945.70	230 V	noir	2000 mm	7.85



Câble de rallonge HT AMP

n° d'art.	tension	couleur	longueur	pièce
50.945.71	230 V	noir	2000 mm	7.90

Spots encastrables SMALL, ELEGANCE, SOLV, ATMO

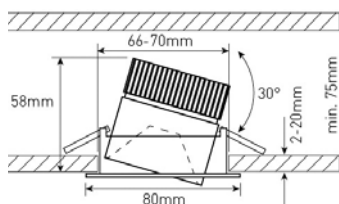
La marque maxLUCE comprend des produits à LED innovants et de haute qualité qui offrent une solution adaptée à toutes les situations de montage, même les plus difficiles, en construction résidentielle. Tous les spots sont livrés avec tous les éléments intégrés et sont prêts à être raccordés en 230 V. Même pour le montage dans des matériaux isolants, nous proposons la bonne solution avec le spot encastré SOLV.



Spot encastré SMALL

Spot encastré pivotant avec un rendement lumineux élevé et un excellent rendu des couleurs. L'appareillage sans ronflement assure une lumière sans scintillement à chaque niveau de gradation.

lampe avec transformateur, 350 mA pivotant 30°, réflecteur brillant, dimmable
câble d'alimentation primaire:
200 mm, 230 V avec embouts de câble
installation par personnel qualifié et autorisé
angle de rayonnement 36°
rendement lumineux 86 lm/W



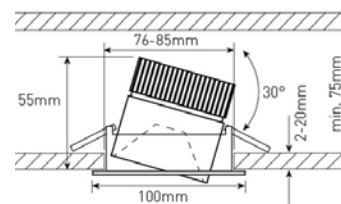
n° d'art.	surface	couleur lumière	kelvin	puissance	pièce
50.945.80	aluminium / brossé	blanc chaud	3000	7 W	80.30
50.945.81	aluminium / blanc	blanc chaud	3000	7 W	80.30



Spot encastré ELEGANCE

Spot encastré pivotant avec un rendement lumineux élevé et un excellent rendu des couleurs. L'appareillage sans ronflement assure une lumière sans scintillement à chaque niveau de gradation.

lampe avec transformateur, 500 mA pivotant 30°, réflecteur brillant, dimmable
câble d'alimentation primaire:
200 mm, 230 V avec embouts de câble
installation par personnel qualifié et autorisé
angle de rayonnement 38°
rendement lumineux 90 lm/W



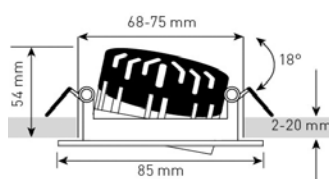
n° d'art.	surface	couleur lumière	kelvin	puissance	pièce
50.945.82	nickelé / brossé	blanc chaud	3000	10 W	93.70
50.945.83	blanc	blanc chaud	3000	10 W	93.70



Spot encastré SOLV

Convient au montage direct dans l'isolation ou calorifugeage avec pare-vapeur. Pas de boîtier d'encastrement ni d'espace supplémentaire espace nécessaire pour le refroidissement !

lampe avec transformateur, 350 mA pivotant 18°, type de protection IP44
réflecteur brillant, dimmable
câble d'alimentation primaire:
200 mm, 230 V avec embouts de câble
installation par personnel qualifié et autorisé
angle de rayonnement 38°
rendement lumineux 89 lm/W



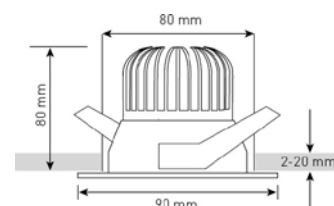
n° d'art.	surface	couleur lumière	kelvin	puissance	pièce
50.945.86	nickelé / brossé	blanc chaud	3000	8 W	80.30
50.945.87	blanc	blanc chaud	3000	8 W	80.30



Spot encastré ATMO

Grâce à son point lumineux décalé de 50 mm vers l'arrière, l'ATMO ne provoque pas de sans éblouissement latéral et sans perte de lumière.

lampe avec transformateur, 260 mA réflecteur brillant, dimmable
câble d'alimentation primaire:
200 mm, 230 V avec embouts de câble
installation par personnel qualifié et autorisé
angle de rayonnement 38°
rendement lumineux 91 lm/W



n° d'art.	surface	couleur lumière	kelvin	puissance	pièce
50.945.84	noir / mat	blanc chaud	3000	10.5 W	107.20
50.945.85	blanc / mat	blanc chaud	3000	10.5 W	107.20

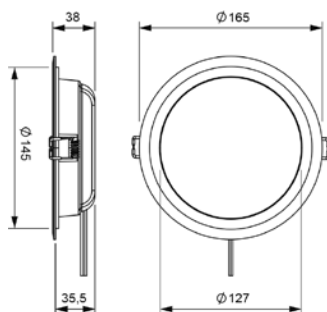
Lampes encastrables Moonlight



NOUVEAU

Lampes encastrables LED Moonlight R

boîtier en plastique blanc, mince, avec des ressorts de maintien pour le montage dans des plafonds suspendus, avec transformateur intégré, super lumineux
câble d'alimentation primaire:
150 mm, 230 V avec embouts de câble
installation par personnel qualifié et autorisé
angle de rayonnement 110°
rendement lumineux 93.75 lm/W



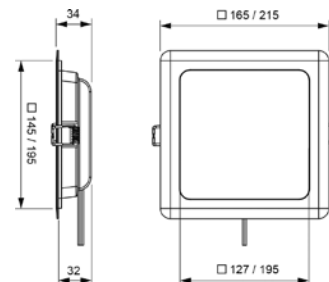
n° d'art.	H/ø	couleur lumière	kelvin	puissance	pièce
50.592.53	38/165 mm	blanc chaud	3000	16 W	54.-



NOUVEAU

Lampes encastrables LED Moonlight Q

boîtier en plastique blanc, mince, avec des ressorts de maintien pour le montage dans des plafonds suspendus, avec transformateur intégré, super lumineux
câble d'alimentation primaire:
150 mm, 230 V avec embouts de câble
installation par personnel qualifié et autorisé
angle de rayonnement 110°
rendement lumineux 85 / 93.75 lm/W



n° d'art.	H/L/L	couleur lumière	kelvin	puissance	pièce
50.592.54	34/165/165 mm	blanc chaud	3000	16 W	64.80
50.592.55	34/215/215 mm	blanc chaud	3000	24 W	88.80

Bandes de LED Versa Inside

La lumière indirecte crée un sentiment de confort et une ambiance agréable. Invisible, elle valorise la perception spatiale par sa lumière douce. Les bandes de LED placées dans les niches du plafond ou derrière des tableaux et des meubles offrent différentes possibilités dans ce contexte. Sans grand effort, on crée ainsi une atmosphère particulièrement harmonieuse dans les pièces.



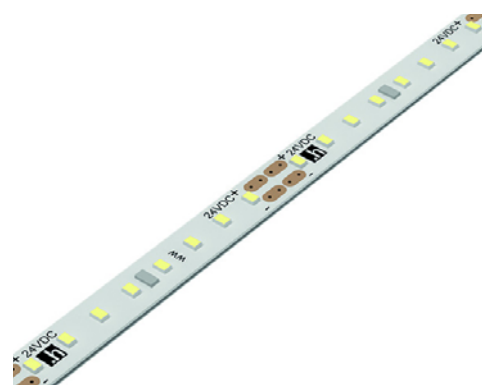
HALEMEIER



Bandes de LED Versa Inside 233 HP

LED puissantes, câble d'alimentation des deux côtés pour la longueur 3000 mm (une coupe, deux luminaires), MP 24 V

n° d'art.	longueur	couleur lumière	kelvin	puissance	alimentation	pièce
50.469.40	1200 mm	blanc extra chaud	2750	28.8 W	1800 mm	135.20
50.469.44	3000 mm	blanc extra chaud	2750	72 W	2x1800 mm	293.—
50.469.41	1200 mm	blanc chaud	3000	28.8 W	1800 mm	135.20
50.469.45	3000 mm	blanc chaud	3000	72 W	2x1800 mm	293.—
50.469.42	1200 mm	blanc neutre	4000	28.8 W	1800 mm	135.20
50.469.46	3000 mm	blanc neutre	4000	72 W	2x1800 mm	293.—
50.469.43	1200 mm	blanc froid	6000	28.8 W	1800 mm	135.20
50.469.47	3000 mm	blanc froid	6000	72 W	2x1800 mm	293.—



Bandes de LED Versa Inside 160

parfait pour l'éclairage indirect, aliment. des deux côtés pour longueur 5000 mm (une coupe, deux luminaires), MP 24 V

n° d'art.	longueur	couleur lumière	kelvin	puissance	alimentation	pièce
50.476.63	1200 mm	blanc extra chaud	2700	11.5 W	1800 mm	74.90
50.476.64	5000 mm	blanc extra chaud	2700	48 W	2x1800 mm	241.—
50.476.57	1200 mm	blanc chaud	3000	11.5 W	1800 mm	74.90
50.476.58	5000 mm	blanc chaud	3000	48 W	2x1800 mm	241.—
50.476.54	1200 mm	blanc neutre	4000	11.5 W	1800 mm	74.90
50.476.55	5000 mm	blanc neutre	4000	48 W	2x1800 mm	241.—
50.476.60	1200 mm	blanc froid	6000	11.5 W	1800 mm	74.90
50.476.61	5000 mm	blanc froid	6000	48 W	2x1800 mm	241.—

Versa Inside 160, longueur du rouleau 10000 mm, vous trouvez sur [opo.ch](#)

Transformateurs

principalement: 2000 mm de conduites d'alimentation avec fiche plate euro, branchement secondaire 1x, MP 24 V



n° d'art.	puissance	tension	L/L/H	pièce
50.473.70	0 - 30 W	24 V	250/30/16 mm	72.80
50.473.71	0 - 75 W	24 V	170/45/29 mm	105.30
50.459.56	0 - 150 W	24 V	170/66/31 mm	240.—
50.473.73*	24 - 75 W	24 V	172/57/31 mm	224.—

*dimnable

Variateur interrupteur interface DALI

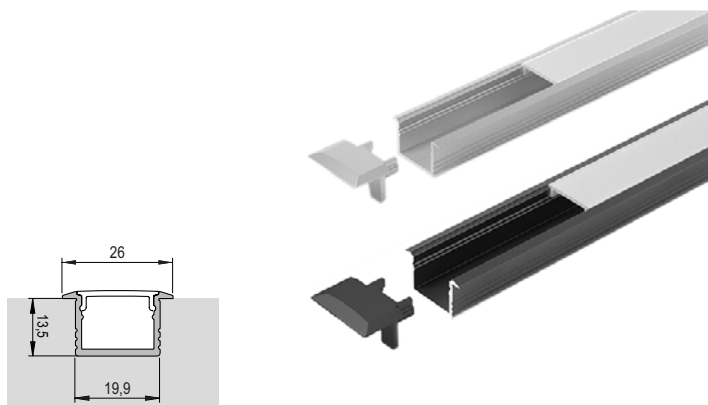
variateur puissant MP 24 V, pour la commutation et la fonction variateur de groupes de LED par le biais d'une interface fixe DALI ou la gradation par bouton-poussoir (Push Dim), installation par un électricien



n° d'art.	puissance	tension	pièce
50.458.49	150 W	24 V	191.—
50.459.70	distributeurs 2x	24 V	11.30
50.459.75	distributeurs 6x	24 V	20.30

Profils en applique et d'encastrement LED ChannelLine

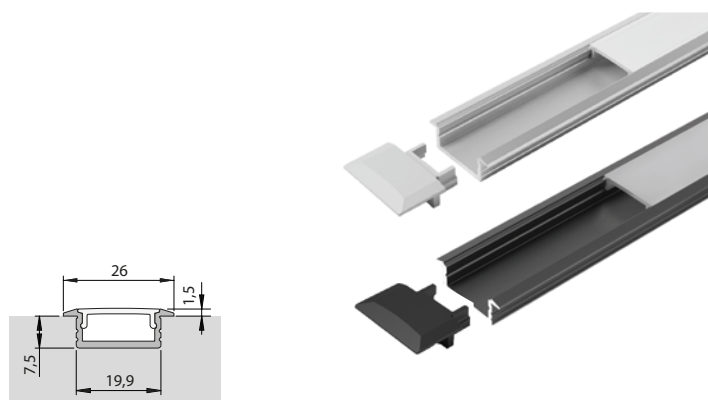
L'éclairage linéaire vient compléter l'architecture. Grâce à l'installation de lignes lumineuses presque géométriques et graphiques, les formes des espaces s'illuminent et sont mises en valeur même dans l'obscurité. Une bande de LED puissante comme Versa Inside 233 HP permet également de réaliser un éclairage de base avec les profils ChannelLine.



Profils d'encastrement LED ChannelLine B

profils de haute qualité avec barre de profilé filigrane, l'écran peut être enfoncé par le haut ou par le côté, ligne lumineuse homogène avec Versa Inside à partir de 120 LED/m, large angle de rayonnement d'env. 100 °

n° d'art.	type	longueur	couleur	écran	pièce
50.474.72	profil LED	2000 mm	argent	blanc opal	47.80
50.474.73	profil LED	3000 mm	argent	blanc opal	65.30
50.474.74	profil LED	2000 mm	noir	blanc opal	53.10
50.474.75	profil LED	3000 mm	noir	blanc opal	72.10
50.471.08	jeu d'embouts	15.5 mm	argent		9.35
50.471.09	jeu d'embouts	15.5 mm	noir		9.40



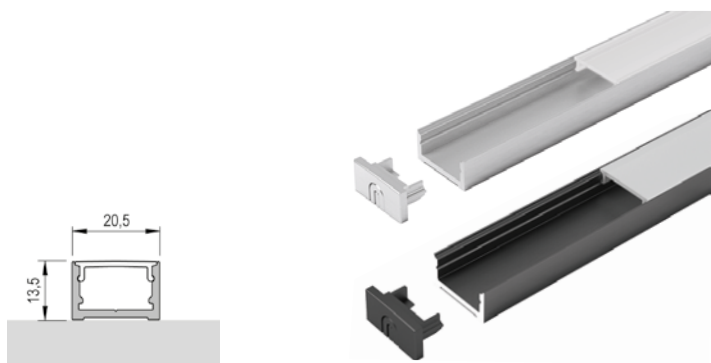
Profils d'encastrement LED ChannelLine C

profils plats de haute qualité avec barre de profilé filigrane, l'écran peut être enfoncé par le haut ou par le côté, ligne lumineuse homogène avec Versa Inside à partir de 160 LED/m, angle de rayonnement très large d'env. 110 °

n° d'art.	type	longueur	couleur	écran	pièce
50.474.80	profil LED	2000 mm	argent	blanc opal	52.70
50.474.81	profil LED	3000 mm	argent	blanc opal	71.10
50.474.82	profil LED	2000 mm	noir	blanc opal	58.10
50.474.83	profil LED	3000 mm	noir	blanc opal	77.60
50.471.15	jeu d'embouts	15.5 mm	argent		7.45
50.452.84	jeu d'embouts	15.5 mm	noir		8.—



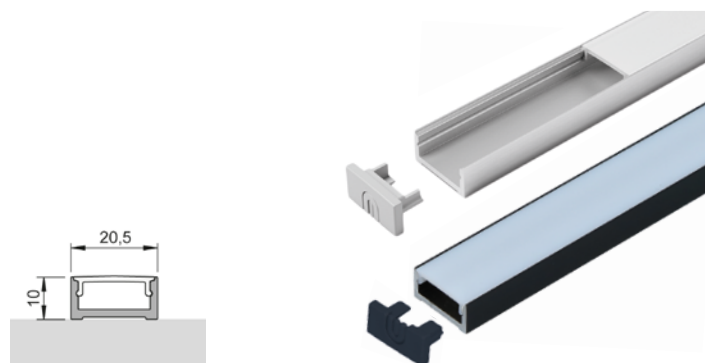
HALEMEIER



Profils en applique ou d'encastrement LED ChannelLine D2

profils profond de haute qualité, l'écran peut être enfoncé par le haut ou par le côté, ligne lumineuse homogène avec Versa Inside partir de 120 LED/m avec écrans opale, large angle de rayonnement d'env. 75 °

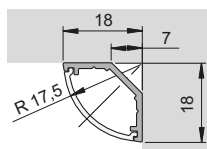
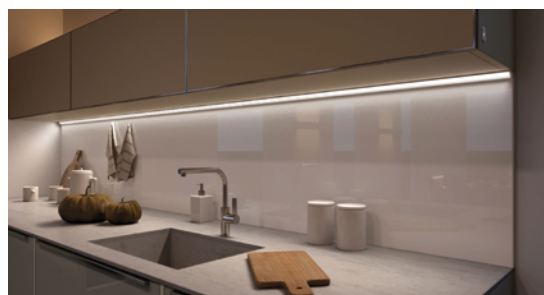
n° d'art.	type	longueur	couleur	écran	pièce
50.460.72	profil LED	2000 mm	argent	blanc opal	53.70
50.460.73	profil LED	3000 mm	argent	blanc opal	72.60
50.460.80	profil LED	2000 mm	noir	blanc opal	59.—
50.460.81	profil LED	3000 mm	noir	blanc opal	79.90
50.460.70	jeu d'embouts	15.5 mm	argent		7.90
50.460.71	jeu d'embouts	15.5 mm	noir		7.90



Profils en applique ou d'encastrement LED ChannelLine D

profils profond de haute qualité, l'écran peut être enfoncé par le haut ou par le côté, ligne lumineuse homogène avec Versa Inside partir de 160 LED/m avec écrans opale, angle de rayonnement très large d'env. 110 °

n° d'art.	type	longueur	couleur	écran	pièce
50.474.88	profil LED	2000 mm	argent	blanc opal	57.10
50.474.89	profil LED	3000 mm	argent	blanc opal	78.30
50.474.90	profil LED	2000 mm	noir	blanc opal	62.80
50.474.91	profil LED	3000 mm	noir	blanc opal	86.—
50.471.24	jeu d'embouts	15.5 mm	argent		7.45
50.452.89	jeu d'embouts	15.5 mm	noir		8.—



Profils en applique LED ChannelLine H 45 °

profils surface d'éclairage, pratiquement sans bords, écran rond pour une large diffusion de la lumière, vissable des deux côtés, ligne lumineuse homogène avec Versa Inside à partir de 120 LED/m, large angle de rayonnement d'env. 90 °

n° d'art.	type	longueur	couleur	écran	pièce
50.471.41	profil LED	2000 mm	argent	blanc opal	53.10
50.471.40	profil LED	3000 mm	argent	blanc opal	72.20
50.471.42	jeu d'embouts	5 mm	argent		6.75



Configurateur LED

Simple - rapide - complet
intégré dans le shop de e-commerce

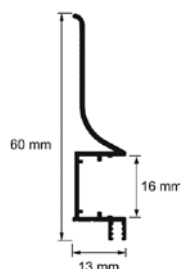
Représentation visuelle
et guidage à travers tous
les composants adaptés



Scanner le code QR et commencer
dans le configurateur

Profils de socle LED

Une solution lumineuse indirecte au sol offre un éclairage attrayant au design spécial.
Les bandes de LED sont installées dans les plinthes et garantissent une atmosphère unique.

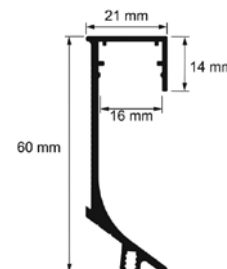


NOUVEAU

Profils de socle LED Frontlight

profils de socle en aluminium à coller
pour bandes de LED jusqu'à 12 mm max., sans écran LED

n° d'art.	couleur	L/H	longueur	écran	pièce
50.461.61	blanc	13/60 mm	3000 mm	sans	118.80

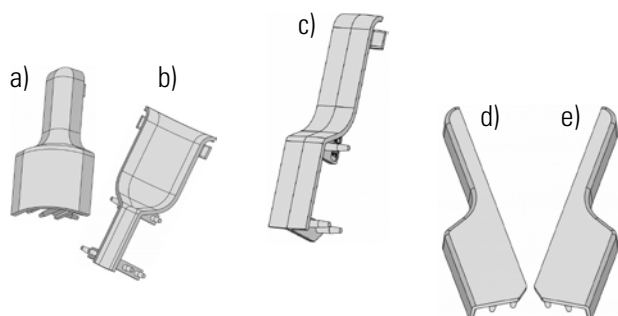


NOUVEAU

Profils de socle LED Downlight

profils de socle en aluminium à coller
pour bandes de LED jusqu'à 12 mm max., sans écran LED

n° d'art.	couleur	B/H	longueur	écran	pièce
50.461.65	blanc	21/60 mm	3000 mm	sans	126.-

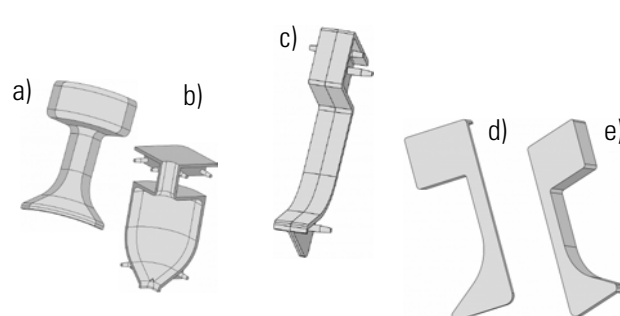


NOUVEAU

Accessoires Frontlight

plastique ABS

n° d'art.	type	couleur	exécution	pièce
a) 50.461.70	angle extérieur	blanc	montage extérieur	14.80
b) 50.461.71	angle intérieur	blanc	montage intérieur	14.80
c) 50.461.72	pièce raccordement	blanc		11.40
d) 50.461.73	embout	blanc	à gauche	11.40
e) 50.461.74	embout	blanc	à droite	11.40



NOUVEAU

Accessoires Downlight

plastique ABS

n° d'art.	type	couleur	exécution	pièce
a) 50.461.75	angle extérieur	blanc	montage extérieur	14.80
b) 50.461.76	angle intérieur	blanc	montage intérieur	14.80
c) 50.461.77	pièce raccordement	blanc		11.40
d) 50.461.78	embout	blanc	à gauche	11.40
e) 50.461.79	embout	blanc	à droite	11.40

Profils de finition LED

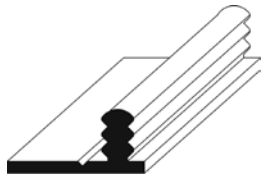
Les bandes de LED situées dans les profils de finition comme éclairage de repérage peuvent être réglées individuellement. Un doux rayon de lumière suffit par exemple pour ne pas se cogner dans les coins et les bords dans l'obscurité et pour ne pas avoir à allumer la lumière. Des profils de finition aux possibilités d'utilisation d'une très grande diversité, par exemple comme protection des chants pour les murs et les marches, transitions entre différents matériaux et le carrelage ou encore comme élément de décoration.

OKLINE®

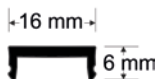
NOUVEAU

Profils d'tanchéité à lèvres pour Frontligh/Downlight

PVC doux, pour réduire les bruits d'impact



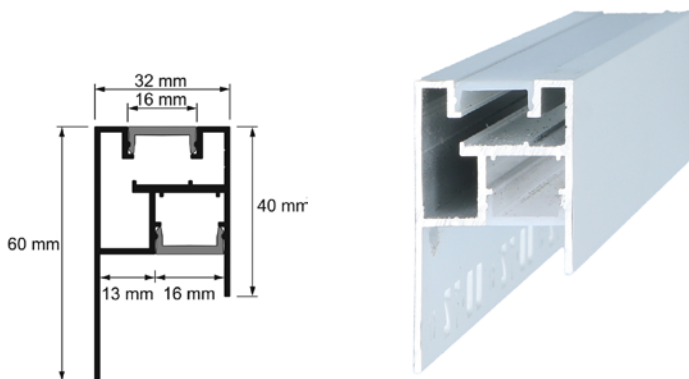
n° d'art.	couleur	longueur rouleau	largeur	pièce
50.461.60	gris	3000 mm	11.5 mm	34.20



Écrans LED

raccourcissable, pour profils LED de socle et de finition

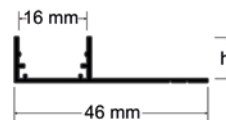
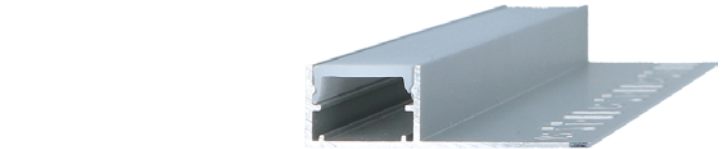
n° d'art.	L/H	longueur	écran	pièce
50.461.51	16/6 mm	3000 mm	blanc opal	49.30
50.461.52	16/6 mm	3000 mm	noir opal	49.30



Profils de finition LED Duo

profil de finition LED en aluminium à sens d'exposition unilatéral, la branche à coller percée permet un raccord sur du carrelage, des panneaux et des habillages, la chambre en 3 parties peut accueillir les câbles d'alimentation et 2 bandes de LED d'une largeur max. de 12 mm, sans écran LED

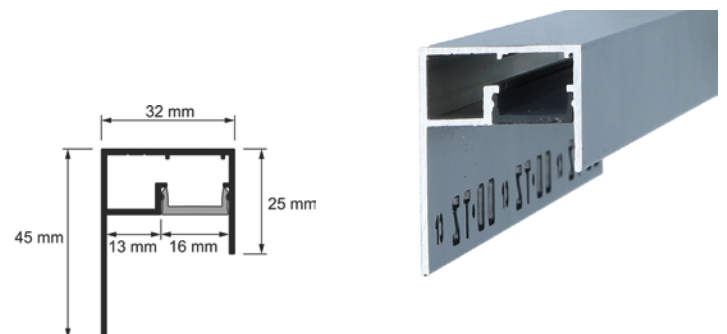
n° d'art.	type	L/H	longueur	couleur	écran	pièce
50.461.31	profil LED	32/40 mm	3000 mm	argent	sans	195.—
50.461.32	profil LED	32/40 mm	3000 mm	blanc	sans	240.—
50.461.33	profil LED	32/40 mm	3000 mm	noir	sans	240.—
50.461.36	embout	32/40 mm		argent		11.45
50.461.37	embout	32/40 mm		blanc		11.45
50.461.38	embout	32/40 mm		noir		11.45



U-Profils LED avec patte de carrelage

profil de finition LED en aluminium avec sens d'exposition unilatéral capable d'accueillir 1 bande de LED d'une largeur max. de 12 mm, la branche à coller percée permet un raccord sur du carrelage, des panneaux et des habillages, sans écran LED

n° d'art.	type	B/H	longueur	couleur	écran	pièce
50.461.41	profil LED	18/12.5 mm	3000 mm	argent	sans	84.80
50.461.42	profil LED	18/12.5 mm	3000 mm	blanc	sans	118.70
50.461.43	profil LED	18/12.5 mm	3000 mm	noir	sans	118.70
50.461.46	embout	18/12.5 mm		argent		8.15
50.461.47	embout	18/12.5 mm		blanc		8.15
50.461.48	embout	18/12.5 mm		noir		8.15



Profils de finition LED

profil de finition LED en aluminium à sens d'exposition unilatéral, la branche à coller percée permet un raccord sur du carrelage, des panneaux et des habillages, la chambre en 2 parties peut accueillir les câbles d'alimentation et 1 bande de LED d'une largeur max. de 12 mm, sans écran LED

n° d'art.	type	B/H	longueur	couleur	écran	pièce
50.461.21	profil LED	32/25 mm	3000 mm	argent	sans	129.60
50.461.22	profil LED	32/25 mm	3000 mm	blanc	sans	185.—
50.461.23	profil LED	32/25 mm	3000 mm	noir	sans	185.—
50.461.26	embout	32/25 mm		argent		11.45
50.461.27	embout	32/25 mm		blanc		11.45
50.461.28	embout	32/25 mm		noir		11.45

Appliques, luminaires suspendus et lampadaires

Qu'ils fassent partie de l'éclairage général ou qu'ils mettent en valeur un élément spécifique de la pièce, ces éclairages fonctionnent très bien en interaction. Les luminaires suspendus, par exemple, sont surtout utilisés dans la salle à manger, mais conviennent aussi parfaitement dans les bureaux ou les halles.



NOUVEAU

Lampes en applique LED Delight II 230 V

intensité lumineuse élevée avec éclairage homogène, UGR <22, avec éclairage direct/indirect, l'éclairage indirect peut être empêchée au travers de la plaque de couverture fournie, variable de 3000 à 4000 kelvin, DALI 2 dimmable, en aluminium

n° d'art.	H/ø	puissance	angle de rayonnement	pièce
50.980.40	91/380 mm	13.5 W	100 °	449.-
50.980.41	111/600 mm	38 W	110 °	962.-

NOUVEAU

Baldaqun Delight II

suspension à câble inclus, borne à 5 pôles
câble transparent 3000 mm, longueur suspension 2500 mm, IP20

n° d'art.	H/ø	surface	pièce
50.980.44	30/130 mm	blanc trafic RAL 9016	114.80

NOUVEAU

Lampes en applique LED Diamond 230 V

design sans bordure, rendement lumineux élevé, aussi en courant continu
reproduction des couleurs RA 80, IP20, variable de 3000 à 4000 kelvin

n° d'art.	H/ø	puissance	angle de rayonnement	pièce
50.980.45	93/300 mm	14.5 W	120 °	101.60
50.980.46	122/400 mm	21.5 W	120 °	127.40

NOUVEAU

Lampes en applique LED Diamond 230 V capteur HF

capteur HF: distance de détection 8-9 m, angle de détection 120 °
paramètres du capteur réglables, fonction corridor

n° d'art.	H/ø	puissance	angle de rayonnement	pièce
50.980.48	93/300 mm	14.5 W	120 °	167.-
50.980.49	122/400 mm	20 W	120 °	192.-



Lampes suspendues LED Ice 230 V

aluminium/matière synthétique, inox-finish, réglage en continu de la hauteur jusqu'à 1850 mm, convertisseur LED, unité de contrôle et télécommande intégrés, gradable avec température de couleur réglable en continu 2700 - 6500 kelvin, RA 80, IP20

n° d'art.	longueur	puissance	angle de rayonnement	pièce
50.506.69	900 mm	13.9 W	62 °	425.-
50.506.70	1200 mm	18.6 W	62 °	451.-
50.506.71	1500 mm	23.2 W	62 °	476.-



Lampes suspendues LED E-motion 230 V

aluminium/matière synthétique, pour table à manger ou îlot de cuisson, réglable en hauteur en continu jusqu'à 1910 mm, avec ballast intégré, contrôle et télécommande, fonction de variation avec température de la couleur réglable sans gradation grâce à la technologie E-motion, réglage de la température de couleur par télécommande, RA 81, IP20

n° d'art.	longueur	puissance	angle de rayonnement	pièce
50.514.80	900 mm	12.4 W	68 °	529.-
50.514.81	1200 mm	18.6 W	68 °	592.-
50.514.82	1500 mm	21.7 W	68 °	622.-



NOUVEAU

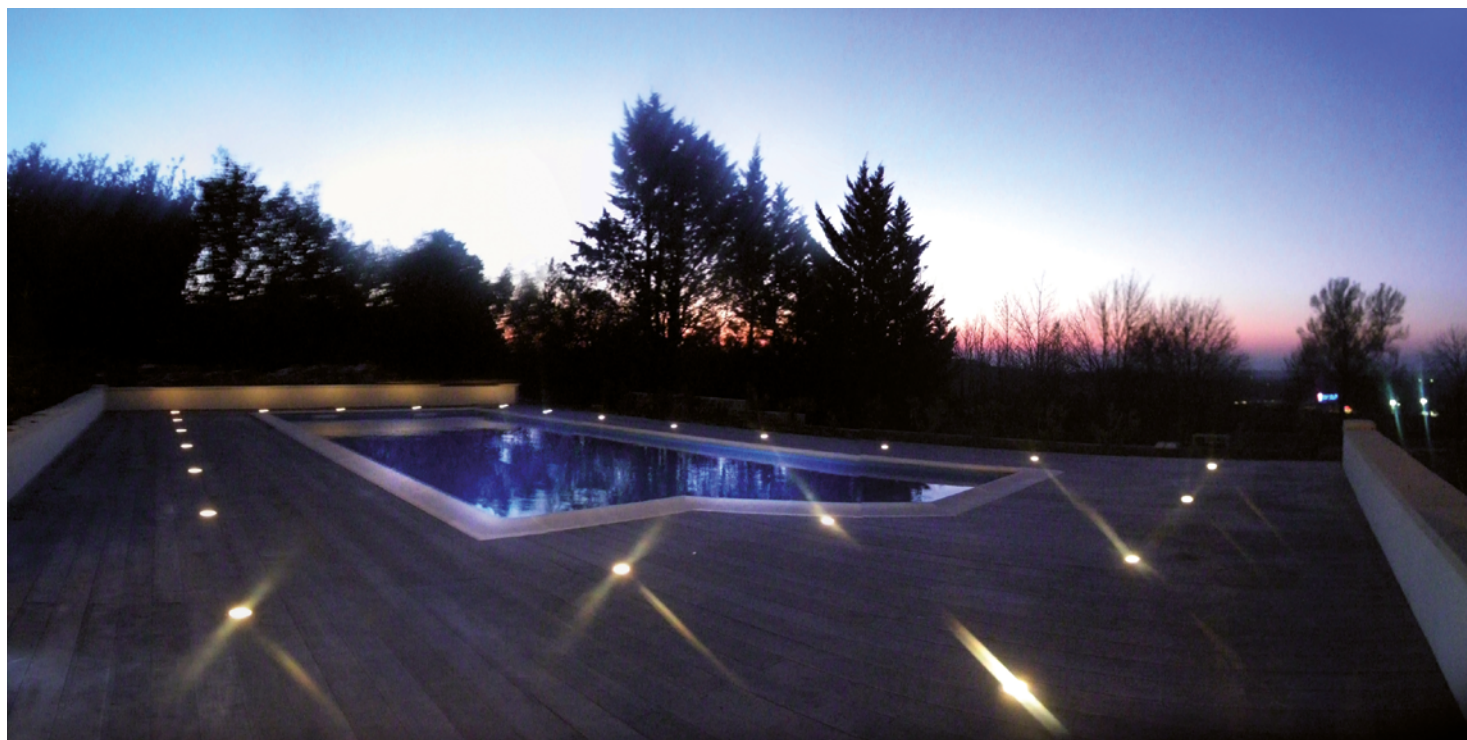
Lampadaires LED E-motion Stand Up HT 230 V

lampadaire élancé à haute tension, avec variateur, pour le salon et la salle à manger, diffusion horizontale de la lumière, prêt à brancher, avec alimentation flexible et télécommande

n° d'art.	surface	L/L/H	puissance	pièce
50.592.56	optique acier inox	26.5/25.5/1002 mm	24.8 W	348.-
50.592.57	noir	26.5/25.5/1002 mm	24.8 W	348.-

Éclairage de terrasse

Solutions idéales pour éclairer des sols de terrasse, des murs ou des plantations de jardin en extérieur, montage autonome léger et confortable par fermeture à vis sans outil. Jamais encore il n'avait été si facile d'installer des éclairages de jardin.



Les luminaires et tous les accessoires de cette page peuvent également être commandés séparément, sous n° d'art. 50.545.70-79.



Jeu de lumières encastrées au sol Via LED

aluminium/mat, angle de rayonnement 60°
découpe pour une utilisation sans boîtier à encastrer: 35 mm

jeu composé de:

- 3 / 5 lampes à encastrer avec boîtier d'encastrement (IP67) et câble de raccordement de 5 m, prise mâle 3.6 W - 24 V incl.
- trafo primaire 230 V, 3 m d'alim. avec prise mâle IP55 type 13 et connecteur spécial IP68
- trafo secondaire 24 V/40 W, prise mâle IP68, alimentation 0.27 m avec connect. câble IP68
- 0 / 1 rallonge de 1 m avec prise mâle et prise femelle IP68
- 1 / 2 répartiteur spécial / répartiteurs spéciaux IP68

n° d'art.	exécution	H/ø	coul. lumière	kelvin	puissance	jeu
50.545.85	kit de 3	90/42 mm	blanc chaud	3000	10.8 W	521.-
50.545.86	kit de 5	90/42 mm	blanc chaud	3000	18 W	834.-



Jeu de lumières encastrées au sol Via One LED

aluminium/acier inox, angle de rayonnement 60°
émission lumineuse unilatérale, découpe pour utilisation sans boîtier à encastrer: 35mm

jeu composé de:

- 3 / 5 lampes à encastrer avec boîtier d'encastrement (IP67) et câble de raccordement de 5 m, prise mâle 3.6 W - 24 V incl.
- trafo primaire 230 V, 3 m d'alim. avec prise mâle IP55 type 13 et connecteur spécial IP68
- trafo secondaire 24 V/40 W, prise mâle IP68, alimentation 0.27 m avec connect.câble IP68
- 0 / 1 rallonge de 1 m avec prise mâle et prise femelle IP68
- 1 / 2 répartiteur spécial / répartiteurs IP68

n° d'art.	exécution	H/ø	coul. lumière	kelvin	puissance	jeu
50.545.91	kit de 3	90/42 mm	blanc chaud	3000	10.8 W	560.-
50.545.92	kit de 5	90/42 mm	blanc chaud	3000	18 W	899.-

Éclairage extérieur

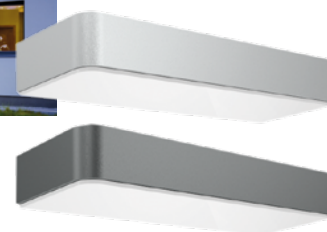
Les luminaires d'extérieur sont de véritables bijoux. Ils sont dotés d'une technologie puissante. Les éclairages numériques d'extérieur ne répondent pas seulement aux exigences les plus élevées en matière de design mais ils convainquent aussi par leurs valeurs intérieures. Vous pouvez passer à un éclairage durable en exploitant l'énergie solaire. Les lampes solaires vous permettent d'économiser des coûts énergétiques et de gagner en indépendance lors de l'installation.



Lampe détection extérieur LED STEINEL XSolar L-S

pas de raccordement électrique, pas de coûts énergétiques - avec panneau solaire en verre monocristallin et batterie lithium-fer, réserve lumineuse d'au max. 50 jours, flux lumineux de 150 lm, luminosité de base en option (blanc neutre, 4000 K)

n° d'art.	couleur	L/L/H	puissance	pièce
76.020.10	argent	298/189/186.5 mm	1.2 W	272.-



Lampe d'extérieur LED STEINEL XSolar SOL-O

pas de raccordement électrique, pas de coûts énergétiques - avec panneau solaire en verre monocristallin et batterie lithium-fer, avec fonctions pour la lumière nocturne, allumage en douceur de la lumière et lumière du soir (4h) (blanc chaud, 3000 K)

n° d'art.	couleur	L/L/H	puissance	pièce
76.020.28	argent	91/242/38 mm	0.07 W	131.50
76.020.29	anthracite	91/242/38 mm	0.07 W	131.50



Lampe détection extérieur LED STEINEL XSolar GL-S

pas de raccordement électrique, pas de coûts énergétiques - avec panneau solaire en verre monocristallin et batterie lithium-fer, incl. supports en 3 longueurs, réserve lumineuse d'au max. 50 jours, flux lumineux de 150 lm, luminosité de base en option (blanc neutre, 4000 K)

n° d'art.	couleur	L/L/H	puissance	pièce
76.020.20	argent	188/194/628-1178 mm	1.2 W	362.-



Lampe détection extérieur LED STEINEL Cubo GL 80

connexion sans fil par Bluetooth, paramétrage individuel à l'aide de l'appli STEINEL, avec capteur iHF invisible à 160 ° (portée de 5 m) réagissant uniquement au mouvement humain, fonctions pour la lumière nocturne, allumage en douceur de la lumière et 4 heures de lumière permanente (blanc chaud, 3000 K)

n° d'art.	couleur	L/L/H	puissance	pièce
76.020.22	anthracite	132/110/632.5 mm	9.5 W	231.-

Projecteur LED Mastro

répartition de la lumière asymétrique (135 ° x 70 °), bon effet anti-éblouissement, construction plate, composants haut de gamme, luminaires en aluminium, avec câble de raccordement (2 m / 3 x 1.0 mm²), sans fiche (blanc neutre, 4000 K)



n° d'art.	couleur	L/L/H	puissance	pièce
50.945.07	RAL 9006	246/278/68 mm	50 W	329.-
50.945.08	RAL 9006	284/388/85 mm	100 W	493.-
50.945.09	RAL 9006	320/426/85 mm	150 W	658.-

Lampe détection extérieur LED STEINEL Cubo L 840

connexion sans fil par Bluetooth, paramétrage individuel à l'aide de l'appli STEINEL, avec capteur iHF invisible à 160 ° (portée de 5 m) réagissant uniquement au mouvement humain, fonctions pour la lumière nocturne, allumage en douceur de la lumière et 4 heures de lumière permanente (blanc chaud, 3000 K)



n° d'art.	couleur	L/L/H	puissance	pièce
76.020.14	anthracite	110/110/133.5 mm	9.5 W	205.-



Compétence technique

Des conseils qui vous font avancer.



Excellence numérique

Des solutions garantes d'efficacité pour vous.



Vaste assortiment

Les produits dont vous avez vraiment besoin.



Performance logistique

Une fiabilité toujours à vos côtés.