

# EMOTION DRIVER / STEUERUNGEN

INBETRIEBNAHME UND BEDIENUNG



# PROGRAMMÜBERSICHT

1.	Emotion Driver .....	5
2.	1-Kanal Emotion Steuerung .....	21
3.	4-Kanal Steuerung Frankfurt Emotion / RGB /Dimmer .....	29
4.	4-Kanal Emotion Steuerung Bielefeld.....	37
5.	4-Kanal Emotion Steuerung Stuttgart .....	49
6.	RGB-Steuerung Bielefeld .....	61
7.	L&S Emotion Home Base.....	71



# EMOTION DRIVER

1.	Übersicht über die Emotion Driver .....	6
2.	Sensoreingänge .....	6
3.	Übersicht über das System .....	7
4.	Versionen .....	7
5.	Sensoren .....	8
6.	Eingabegeräte .....	8
7.	Inbetriebnahme .....	9
8.	Master- / Slave-Modus.....	9
9.	Master-Modus aktivieren.....	9
10.	Slave-Modus wiederherstellen .....	9
11.	1-Kanal-Emotion-Fernbedienung anlernen .....	10
12.	4-Kanal-Emotion-Fernbedienung anlernen .....	11
13.	Bluetooth-App installieren .....	12
14.	Bewegungsmelder einstellen.....	12
15.	Emotion Driver bedienen .....	13
16.	IR-Sensor bedienen.....	13
17.	1-Kanal-Emotion-Fernbedienung bedienen .....	14
18.	4-Kanal-Emotion-Fernbedienung Emotion bedienen.....	15
19.	Bluetooth App bedienen .....	16

# EMOTION DRIVER

## 1. Übersicht über die Emotion Driver

Der Emotion Driver ist ein elektronisches Vorschaltgerät, das die Stromzufuhr zu den LED-Leuchten reguliert. Die Emotion Driver sind in drei unterschiedlichen Leistungsklassen, jeweils mit 12 V und 24 V erhältlich.



12 V / 24 V, 15 W



12 V / 24 V, 30 W

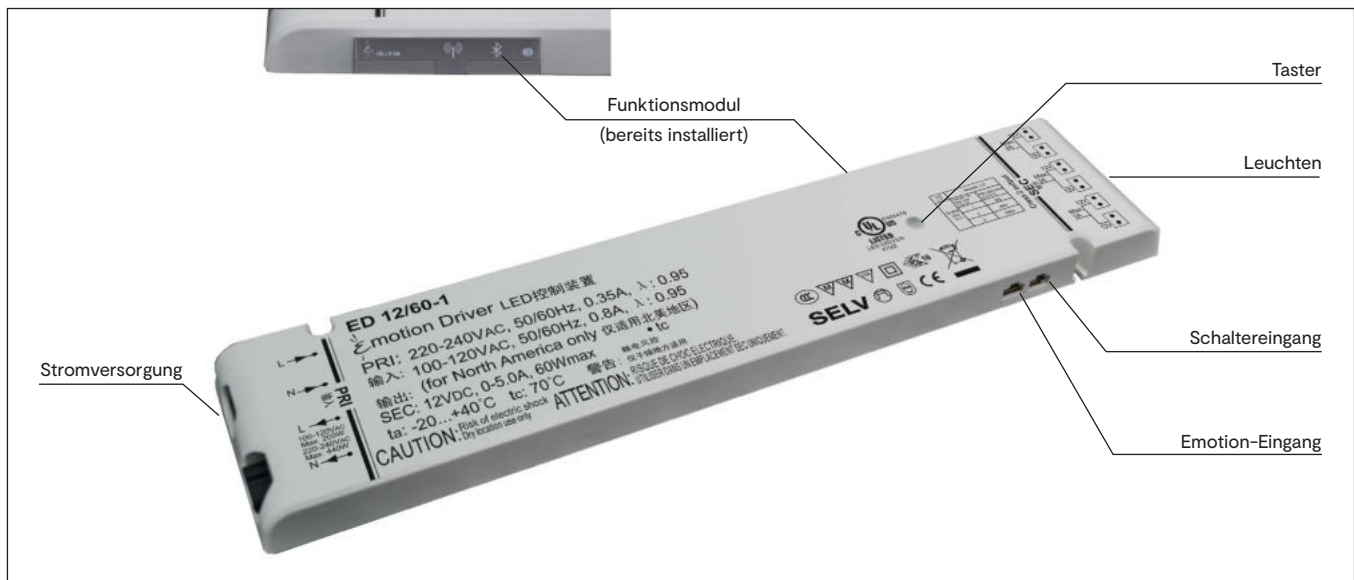


12 V / 24 V, 60 W

Die Emotion-Driver sind mit drei verschiedenen Funktionsmodulen erhältlich, die unterschiedliche Verwendungszwecke erfüllen.

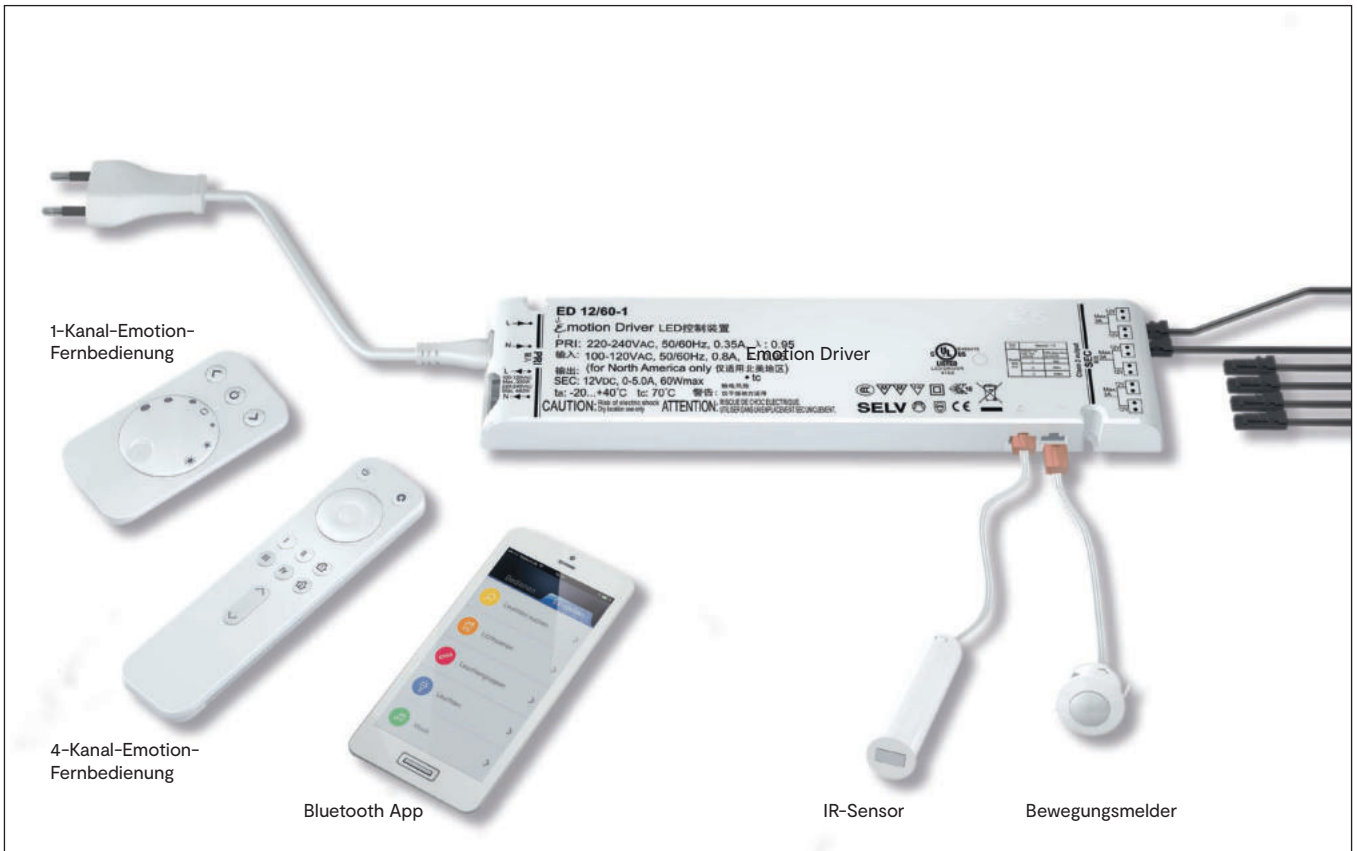
## 2. Sensoreneingänge

Es sind zwei Sensoreneingänge vorhanden: ein Schaltereingang und ein Emotion-Eingang. Über den Schaltereingang können die Leuchten an- und ausgeschaltet werden. Über den Emotion-Eingang lassen sich die Leuchten in ihrer Farbtemperatur und Helligkeit stufenlos dimmen. Daher eignet sich der Schaltereingang besonders für einen Bewegungsmelder und der Emotion-Eingang für den Einsatz eines IR-Sensors.



Übersicht über den Emotion Driver

### 3. Übersicht über das System



Systemübersicht

### 4. Versionen

Es stehen drei verschiedene Versionen des Emotion Drivers mit unterschiedlichen Funktionen zur Verfügung (siehe Tabelle).

Funktion	Version 1	Version 2	Version 3
IR-Sensor/Türkontaktschalter	ja	ja	ja
Bewegungsmelder	ja	ja	ja
1-Kanal-Emotion-Fernbedienung	-	ja	ja
4-Kanal-Emotion-Fernbedienung	-	ja	ja
Drahtlose Kommunikation zwischen den Emotion Drivern	-	ja	ja
Steuerung via Smartphone App	-	-	ja

Eine nachträgliche Funktionserweiterung von bestehenden Systemen ist möglich.  
Ohne Funktionsmodul verhält sich der Emotion Driver wie ein klassisches Vorschaltgerät.

# EMOTION DRIVER

## 5. Sensoren

### IR-Sensor



Der IR-Sensor verfügt über zwei Betriebsmodi: „Touch-Mode“ und „InDoor-Mode“. Über den Schalter auf der Rückseite des Sensors kann der Betriebsmodus eingestellt werden

**Touch-Mode:**

- Einstellen der Helligkeit in drei Stufen
- Stufenlose Einstellung der Farbtemperatur
- AN/AUS-Funktion

**InDoor-Mode:** · AN/AUS-Funktion (Türkontaktschalter)

### Bewegungsmelder



Das Licht wird durch eine Bewegung vor dem Sensor angeschaltet.

Es können Ausschaltzeiten eingestellt werden:  
16 Sekunden, 3 Minuten oder 10 Minuten.

Solange eine Bewegung registriert wird, bleibt das Licht an.

## 6. Eingabegeräte

Welche Steuerungen Sie mit Ihrem System verwenden können, ist davon abhängig, welche Version des Emotion Drivers Sie erworben haben (siehe Kapitel 1.4 „Versionen“). Für die stufenlose Einstellung der Farbtemperatur benötigen Sie Emotion-Leuchten. Die Bedienung ist über folgende Eingabegeräte möglich:



### 1-Kanal-Emotion-Fernbedienung

- Stufenlose Einstellung der Lichttemperatur
- Dimmfunktion
- Auto Memory: Speichert die letzte Einstellung
- Eine Fernbedienung kann für mehrere Emotion Driver verwendet werden.



### 4-Kanal-Emotion-Fernbedienung

- Stufenlose Einstellung der Lichttemperatur
- Dimmfunktion
- Auto Memory: Speichert die letzte Einstellung
- Alle Funktionen für bis zu vier Leuchtengruppen einzeln einstellbar
- Zwei Lichtszenen speicherbar
- Durchlauf der Farbtemperatur (Warmweiß - Kaltweiß)



### Bluetooth-App

- Stufenlose Einstellung der Lichttemperatur
- Dimmfunktion
- Leuchtengruppen unabhängig von den Lichtkanälen erstellen
- Unbegrenzte Anzahl von Lichtszenen möglich
- Für iOS- und Android-Geräte erhältlich



## 7. Inbetriebnahme

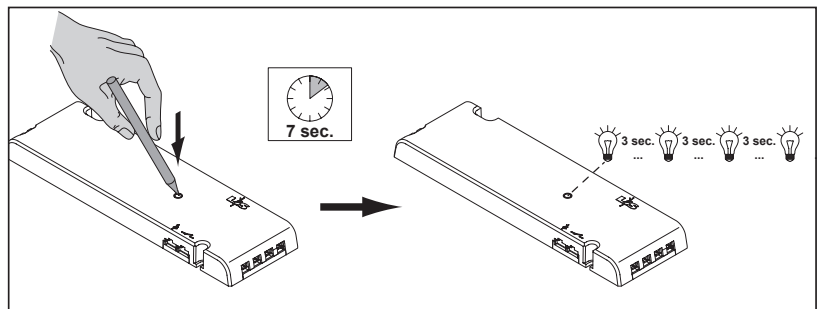
## 8. Master- / Slave-Modus

Sie können mehrere Emotion Driver über den Master- / Slave Modus steuern. Dabei wird bei einem zentral gelegenen Emotion Driver der Master Modus aktiviert, der die Steuersignale an die Slave-Geräte weitergibt. So kann sichergestellt werden, dass das Steuersignal an alle Emotion Driver gelangt, auch wenn diese nicht mehr von der Fernbedienung erreicht werden. Stellen Sie sicher, dass sich die Slave-Geräte in Funkreichweite des Master-Geräts befinden.

## 9. Master-Modus aktivieren

Emotion Driver werden im Slave-Modus ausgeliefert. Den Master-Modus aktivieren Sie wie folgt:

1. Drücken Sie den Taster am Emotion Driver für ca. 7 Sekunden.
  - > Die LED blinkt im Abstand von 3 Sekunden blau auf.



## 10. Slave-Modus wiederherstellen

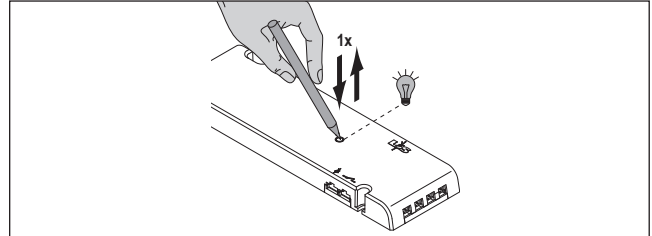
1. Drücken Sie den Taster am Master-Emotion Driver für ca. 7 Sekunden.
  - > Die LED erlischt.
  - > Der Emotion Driver befindet sich wieder im Slave-Modus.

# EMOTION DRIVER

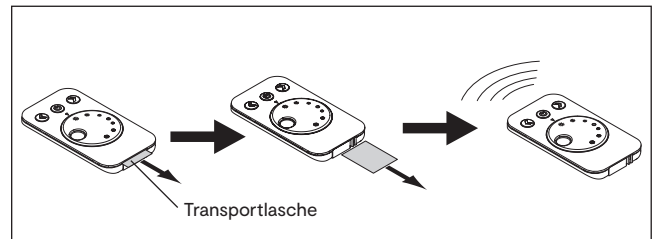
## 11. 1-Kanal-Emotion-Fernbedienung anlernen

Damit 1-Kanal-Fernbedienung und Emotion Driver miteinander kommunizieren können, müssen Sie den Emotion Driver und die Fernbedienung anlernen. Gehen Sie wie folgt vor:

1. Drücken Sie kurz den Taster am Emotion Driver.  
> Die LED leuchtet blau.



2. Halten Sie die Fernbedienung in Reichweite (beachten Sie bei der Erstinbetriebnahme, dass sich eine Transportlasche in der Fernbedienung befindet. Die Transportlasche muss zuerst entfernt werden.)

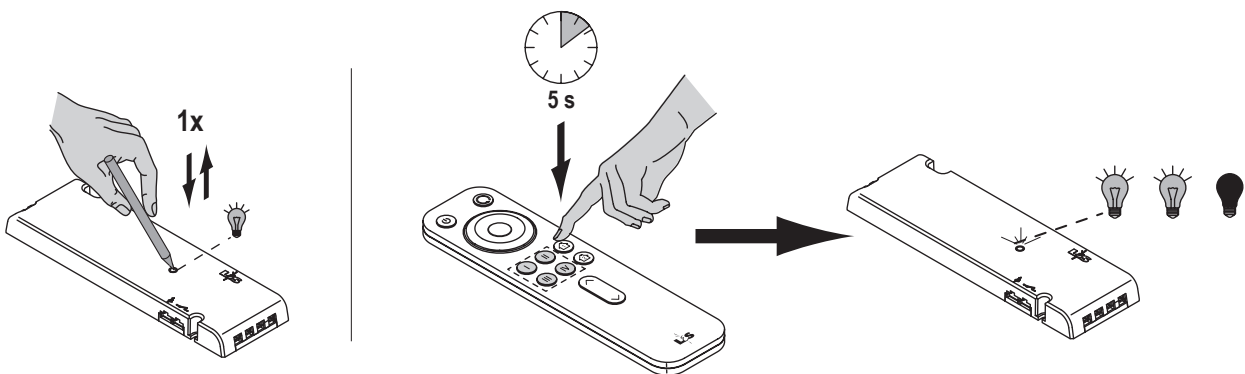


3. Halten Sie die AN/AUS-Taste der Fernbedienung für mindestens 5 Sekunden gedrückt. Wenn die LED am Emotion Driver erlischt, war der Anlernvorgang erfolgreich.

### Mehrere Emotion Driver gleichzeitig anlernen

Um mehrere Emotion Driver gleichzeitig anzulernen, gehen Sie wie folgt vor:

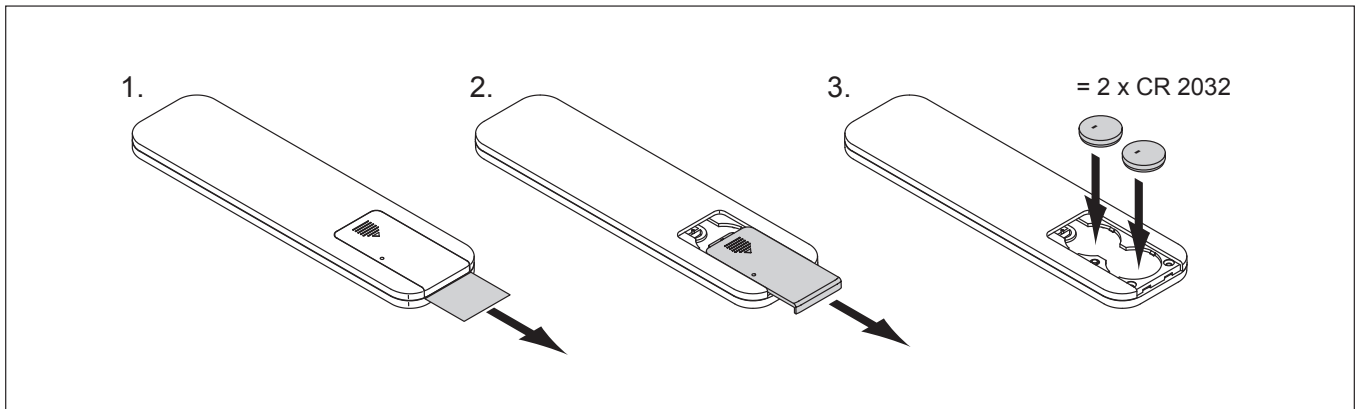
1. Drücken Sie kurz die Taster aller Emotion Driver, die Sie anlernen möchten (Anlern-Modus für 30 Sek. aktiv). Es können weitere Emotion Driver nachträglich angelernt werden. Die bereits angelernten Einstellungen gehen nicht verloren.
2. Folgen Sie den Instruktionen aus Kapitel 11 „1-Kanal-Emotion-Fernbedienung anlernen“ ab dem Handlungsschritt 2.



## 12. 4-Kanal-Emotion-Fernbedienung anlernen

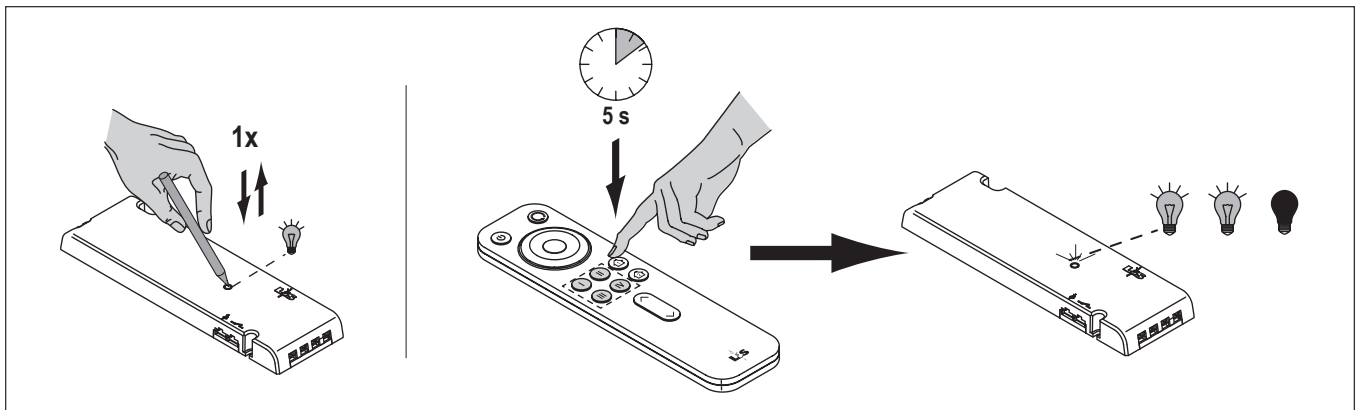
### Erste Inbetriebnahme - Batterie einlegen

1. Schieben Sie den Deckel vom Batteriefach.
2. Legen Sie die Batterien in das Batteriefach (2 x CR 2032).
3. Verschließen Sie das Batteriefach wieder.



### Einen Kanal der Fernbedienung im Emotion-Modus anlernen

1. Drücken Sie den Taster am Emotion Driver.
  - > Die LED am Emotion Driver leuchtet blau.
2. Halten Sie die Kanaltaste 1, 2, 3 oder 4 für 5 Sekunden gedrückt- je nachdem, welchen Kanal Sie im Emotion-Modus anlernen möchten.
  - > Die LED am Emotion Driver blinkt 2 x auf.
  - > Der Kanal der Fernbedienung ist nun auf die Emotion-Leuchten angelehrt.



- Es kann vorkommen, dass Sie eine Fernbedienung nach einem Batteriewechsel erneut anlernen müssen.
- Sollte der Anlernvorgang nicht erfolgreich gewesen sein, entfernen Sie die Batterie und setzen Sie sie wieder ein. Versuchen Sie es erneut.

# EMOTION DRIVER

## 13. Bluetooth-App installieren

Sie können die App im App Store oder bei Google Play herunterladen.



<https://itunes.apple.com/at/app/l-s-bluetooth-emotion/id1131531007?l=en&mt=8>

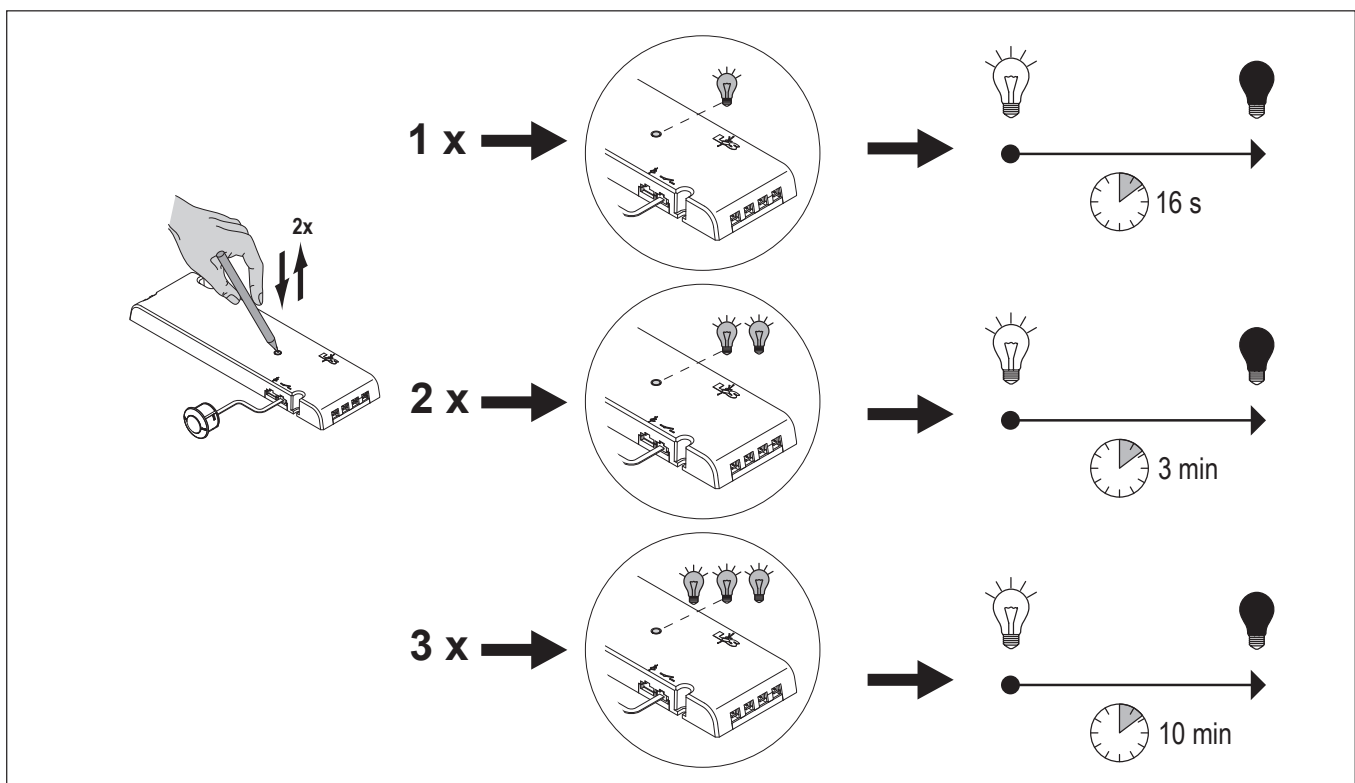


<https://play.google.com/store/apps/details?id=com.ls.BTLight&hl=de>

## 14. Bewegungsmelder einstellen

Wenn der Bewegungsmelder eine Bewegung registriert, wird automatisch das Licht eingeschaltet. Sie können drei verschiedene Ausschaltzeiten einstellen (16 Sekunden, 3 Minuten, 10 Minuten). Gehen Sie wie folgt vor:

- Drücken Sie 2 x kurz den Taster am Emotion Driver.
  - > Die LED am Emotion Driver leuchtet 1x blau auf. Die Ausschaltzeit beträgt 16 Sekunden.
- Drücken Sie erneut 2 x kurz den Taster.
  - > Die LED leuchtet 2 x blau auf. Die Ausschaltzeit beträgt 3 Minuten.
- Drücken Sie erneut 2 x kurz den Taster.
  - > Die LED leuchtet 3 x blau auf. Die Ausschaltzeit beträgt 10 Minuten.

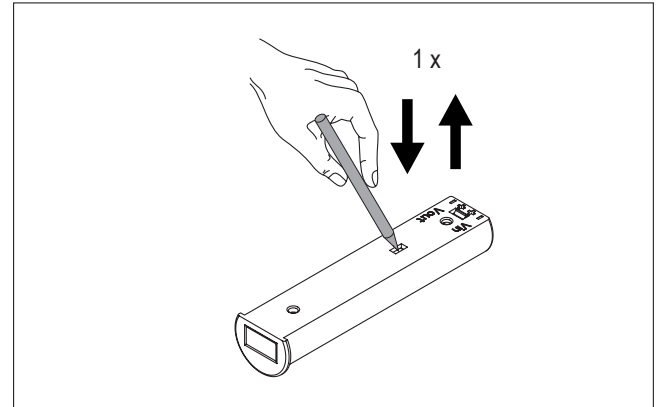


# 15. Emotion Driver Bedienung

## 16. IR-Sensor bedienen

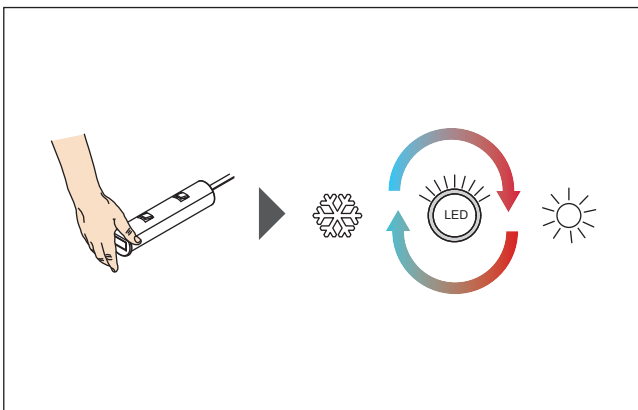
### Betriebsmodus wechseln

In der Werkseinstellung ist der IR-Sensor im Betriebsmodus Touch-Mode eingestellt. Sie können zwischen den Betriebsmodi wechseln, indem Sie auf der Rückseite des IR-Sensor kurz den Taster drücken.



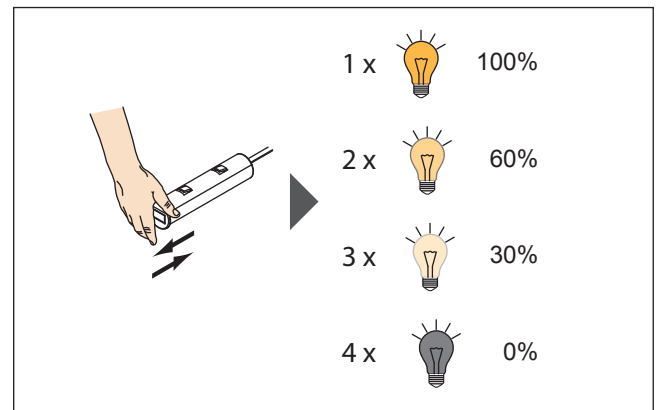
### Touch-Mode

Farbtemperatur einstellen



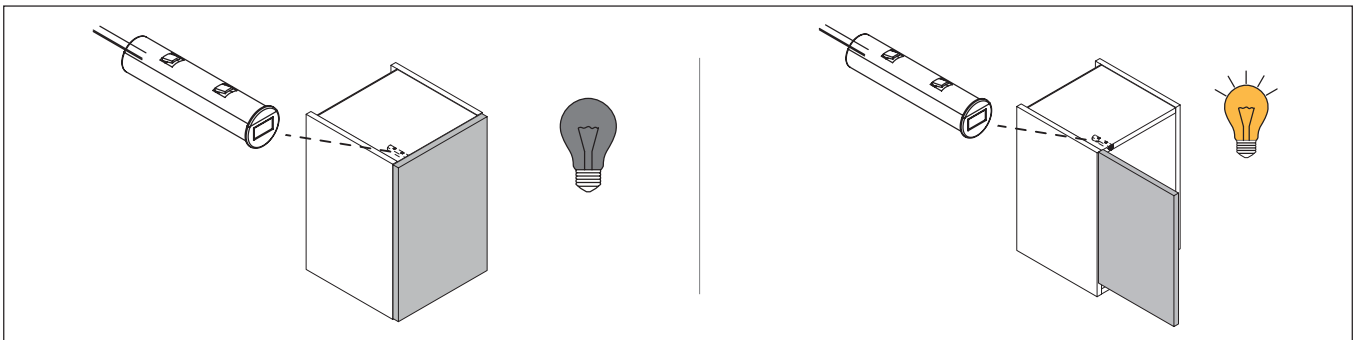
Halten Sie den IR-Sensor bedeckt, um die Farbtemperatur zwischen Warmweiß und Kaltweiß einzustellen.

Helligkeit einstellen



Bedecken Sie den IR-Sensor kurz, um die Helligkeit einzustellen.

### InDoor-Mode



Der Sensor kann z.B. in einem Schrank angebracht werden. Wenn sich die Tür öffnet, schaltet sich das Licht ein. Schließt sich die Tür wieder, schaltet sich das Licht aus.

# EMOTION DRIVER

## 17. 1-Kanal-Emotion-Fernbedienung bedienen



Taste		Funktion
AN/AUS	⏻	Leuchten AN/AUS
Pfeil links	◀	Helligkeit reduzieren
Pfeil rechts	▶	Helligkeit erhöhen
Drehregler		Farbtemperatur einstellen

### Leuchten AN/AUS schalten

- Drücken Sie die AN/AUS-Taste, um die Leuchten einzuschalten.
- Ein erneuter Tastendruck schaltet die Leuchten wieder aus.

### Farbtemperatur einstellen

- Drehen Sie am Drehregler, um die Farbtemperatur zwischen Warmweiß und Kaltweiß einzustellen.

### Helligkeit einstellen

Sie können die Helligkeit in vier Stufen oder stufenlos einstellen.

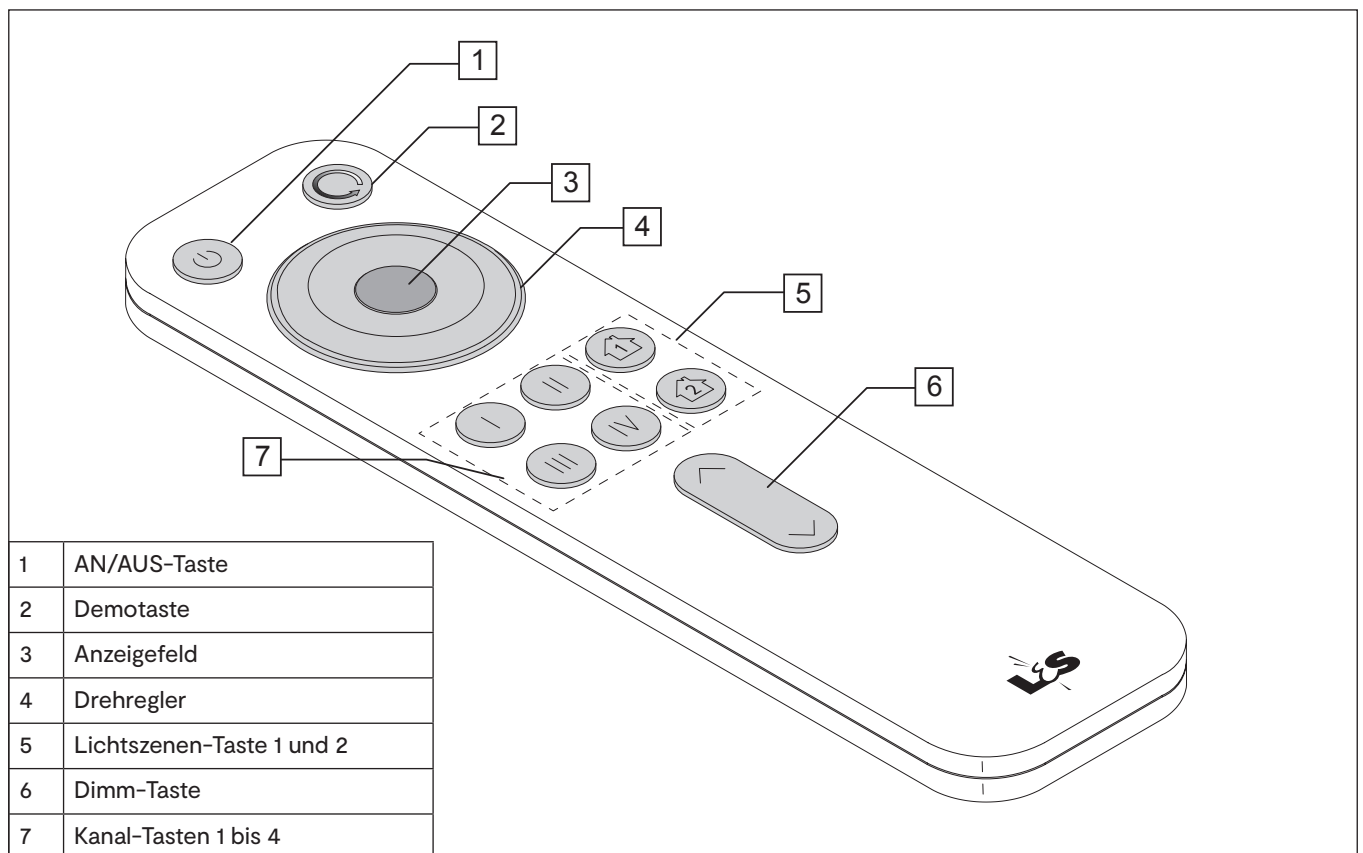
### Einstellung in Stufen (100 % - 75 % - 50 % - 25 %)

- Drücken Sie die linke Pfeiltaste, um die Helligkeit zu reduzieren.
- Drücken Sie die rechte Pfeiltaste, um die Helligkeit zu erhöhen.

### Stufenlose Einstellung

- Halten Sie die linke Pfeiltaste gedrückt, um die Helligkeit stufenlos zu reduzieren.
- Halten Sie die rechte Pfeiltaste gedrückt, um die Helligkeit stufenlos zu erhöhen.

## 18. 4-Kanal-Fernbedienung Emotion bedienen



### Ein-/Ausschalten

- Drücken Sie die AN/AUS-Taste (1) um alle Kanäle ein-/auszuschalten.
- Drücken Sie eine der Kanaltasten (7), um einzelne Kanäle auszuwählen bzw. ein-/auszuschalten.

### Lichtszenen speichern und aufrufen

Ihnen stehen zwei Speicherplätze zur Verfügung, auf denen Sie die aktuelle Lichteinstellung speichern können.

- Drücken Sie ca. 3 Sekunden auf eine der Lichtszenen-Taste (5), um eine Lichtszene zu speichern.
- Drücken Sie nur kurz auf ein der Lichtszenenentasten (5), um die Lichtszene aufzurufen.

### Dimmen

- Drücken Sie die obere Pfeiltaste (6), um die Helligkeit des ausgewählten Kanals zu erhöhen.
- Drücken Sie die untere Pfeiltaste (6), um die Helligkeit zu reduzieren.

### Farbtemperatur einstellen (Emotion-Modus)

- Warmweiß: Drehen Sie den Drehregler (4) gegen den Uhrzeigersinn.
  - > Das Anzeigefeld (3) leuchtet gelb.
- Kaltweiß: Drehen Sie den Drehregler (4) im Uhrzeigersinn.
  - > Das Anzeigefeld (3) leuchtet weiß.

# EMOTION DRIVER

## Durchlauf der Farbtemperatur einstellen (Emotion-Modus)

Diese Funktion lässt die Emotion-Leuchten in einer Schleife abwechselnd in Warmweiß und Kaltweiß leuchten. Sie können die Geschwindigkeit des Durchlaufs regeln und einstellen, ob der Durchlauf sprunghaft oder fließend ablaufen soll.

- Fließender Wechsel: Drücken Sie 1x die Durchlauftaste (2).
- Springender Wechsel: Drücken Sie 2x die Durchlauftaste (2).
- Geschwindigkeit einstellen: Halten Sie die Durchlauftaste (2) gedrückt und betätigen Sie kurz die Dimmtaste (6), um die Geschwindigkeit einzustellen (^ um die Geschwindigkeit zu erhöhen, v um die Geschwindigkeit zureduzieren). Das Anzeigefeld (3) zeigt durch die Farbe die gewählte Geschwindigkeit: **weiß** (langsam) - **grün** - **blau** - **rot** (schnell). Wenn die Geschwindigkeit eingestellt ist, lassen Sie die Durchlauftaste wieder los.
- Drehen Sie am Drehregler, um den Durchlauf zu beenden.

## 19. Bluetooth App bedienen

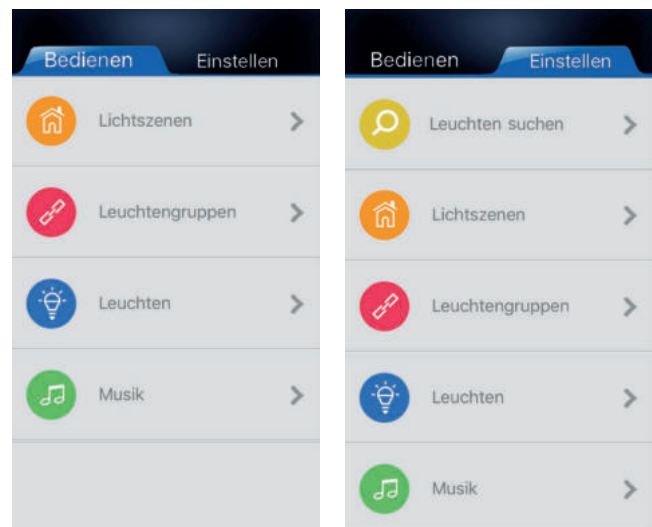
### App starten

Tippen Sie auf das Icon „LS-Light“, um die App zu starten.



LS-Light

Die Bedienoberfläche besteht aus den beiden Menüpunkten „Bedienen“ und „Einstellen“.



### Leuchten in die App übernehmen

1. Tippen Sie auf den Menüpunkt „Einstellen“.
2. Tippen Sie auf die Auswahl „Leuchten suchen“.
  - > Nach einem kurzen Suchlauf werden die erkannten Leuchten in einer Liste angezeigt („Leuchten - neues Gerät“).
3. Wählen Sie eine Leuchte aus der Liste aus.
4. Drücken Sie rechts auf den leeren Kreis.
5. Geben Sie eine Bezeichnung für die Leuchten ein (z.B. „Regalbeleuchtung“) und tippen Sie „bestätigen“.
  - > Der Kreis färbt sich blau und es erscheint ein Häkchen.
6. Verfahren Sie ggf. in der gleichen Weise mit weiteren Leuchten.
7. Klicken Sie „zurück“, um wieder in den Menüpunkt „Einstellen“ zu gelangen.



### Leuchten wieder löschen

1. Tippen Sie auf den Menüpunkt „Einstellen“.
2. Tippen Sie auf die Auswahl „Leuchten“.  
> Die vorhandenen Leuchten werden in einer Liste angezeigt.
3. Wischen Sie von rechts nach links über den Eintrag, den Sie löschen möchten.  
> Es erscheint ein rotes Feld „Löschen“ neben der ausgewählten Leuchte.
4. Tippen Sie auf das Feld „Löschen“, um den Eintrag zu löschen.

### Leuchtengruppen erstellen

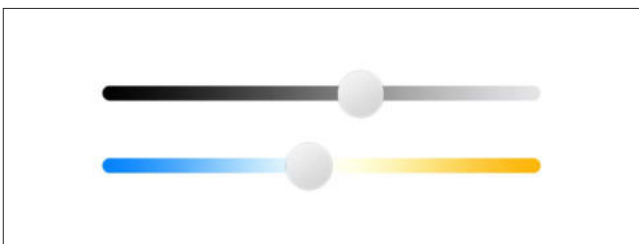
1. Tippen Sie auf den Menüpunkt „Einstellen“.
2. Tippen Sie auf die Auswahl „Leuchtengruppen“.
3. Tippen Sie oben rechts auf das Pluszeichen, um eine neue Leuchtengruppe zu erstellen.
4. Wählen Sie diejenigen Leuchten aus der Liste aus, die Sie zu einer Leuchtengruppe zusammenfassen möchten.  
Tippen Sie dazu auf den leeren Kreis.  
> Der Kreis färbt sich blau und es erscheint ein Häkchen.
5. Tippen Sie oben rechts auf „Speichern“.
6. Geben Sie eine Bezeichnung für die Leuchtengruppe ein (z. B. „Wohnzimmer“) und tippen Sie „bestätigen“.
7. Tippen Sie auf den Reiter „zurück“, um wieder in das Menü „Einstellen“ zu gelangen.

### Leuchtengruppen wieder löschen

1. Tippen Sie auf den Reiter „Einstellen“.
2. Tippen Sie auf die Auswahl „Leuchtengruppen“.  
> Die vorhandenen Leuchtengruppen werden in einer Liste angezeigt.
3. Wischen Sie von rechts nach links über den Eintrag, den Sie löschen möchten.
4. Es erscheint ein rotes Feld „Löschen“ neben der ausgewählten Leuchtengruppe.
5. Tippen Sie auf das Feld „Löschen“, um den Eintrag zu löschen.

### Helligkeit und Farbtemperatur einstellen

1. Tippen Sie auf den Menüpunkt „Bedienen“
2. a) Tippen Sie auf die Auswahl „Leuchten“, wenn Sie einzelne Leuchten einstellen möchten.  
b) Tippen Sie auf die Auswahl „Leuchtengruppen“, wenn Sie Leuchtengruppen einstellen möchten.
3. Ziehen Sie den Regler nach links oder rechts, um die Helligkeit oder die Farbtemperatur einzustellen.



# EMOTION DRIVER

## Lichtszenen speichern

1. Tippen Sie auf den Menüpunkt „Einstellen“.
2. Tippen Sie auf die Auswahl „Lichtszenen“.
3. Tippen Sie auf das Pluszeichen, um neue Lichtszenen zu erstellen.  
> Die verfügbaren Leuchten werden in einer Liste angezeigt.
4. Tippen Sie auf den Eintrag der Leuchten, die Sie der Lichtszene zuordnen wollen.  
> Es erscheinen die Regler für Helligkeit und Farbtemperatur.
5. Nehmen Sie die gewünschten Einstellungen vor und tippen Sie auf den leeren Kreis.  
> Der Kreis färbt sich blau und es erscheint ein Häkchen.
6. Tippen Sie „Speichern“.
7. Geben Sie eine Bezeichnung für die Lichtszene ein (z. B. „Gedämpftes Licht“) und tippen Sie „bestätigen“.
8. Tippen Sie auf „zurück“, um wieder in das Menü „Einstellen“ zu gelangen.

## Lichtszenen wieder löschen.

1. Tippen Sie auf den Menüpunkt „Einstellen“.
2. Tippen Sie auf die Auswahl „Lichtszenen“.  
> Die verfügbaren Lichtszenen werden in einer Liste angezeigt.
3. Wischen Sie von rechts nach links über den Eintrag, den Sie löschen möchten.
4. Es erscheint ein rotes Feld „Löschen“ neben der ausgewählten Lichtszene.
5. Tippen Sie auf das Feld „Löschen“, um den Eintrag zu löschen.

## Lichtszenen aufrufen

1. Tippen Sie auf den Menüpunkt „Bedienen“.
2. Tippen Sie auf die Auswahl „Lichtszenen“.  
> Die vorhandenen Lichtszenen werden in einer Liste angezeigt.
3. Tippen Sie auf die gewünschte Lichtszene.



*Wenn eine Fernbedienung auf zwei Emotion Drivern mit unterschiedlichen Modulen angelernt wurde, lassen sich die Emotion Driver per App nicht getrennt voneinander steuern.*





# 1-KANAL EMOTION STEUERUNG

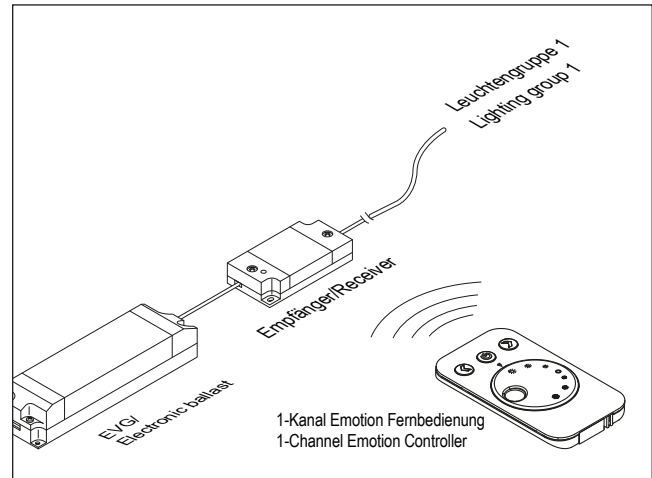
1.	Übersicht über das System .....	22
2.	Übersicht über die Fernbedienung .....	23
3.	Inbetriebnahme .....	24
4.	1-Kanal Fernbedienung anlernen.....	24
5.	Mehrere Empfänger gleichzeitig anlernen.....	24
6.	1-Kanal Steuerung bedienen .....	25
7.	Beispiel: Steuerung im Multi Master Mode.....	26
8.	Empfänger zurücksetzen .....	26

# 1-KANAL EMOTION-STEUERUNG

## 1. Übersicht über das System

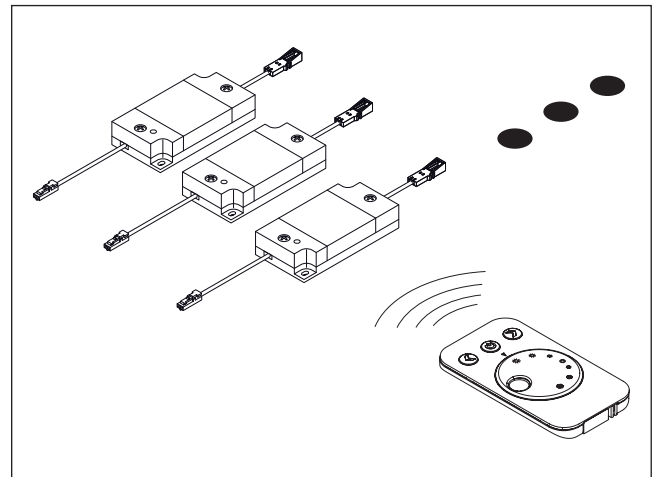
Das Start-Set besteht aus einer 1-Kanal-Emotion-Fernbedienung, einem EVG und einem Empfänger, an dem eine Gruppe von LED-Leuchten angeschlossen ist.

Die 1-Kanal-Emotion-Fernbedienung überträgt per Funk die Befehle an den Empfänger. Dazu müssen Fernbedienung und Empfänger angelernt werden.



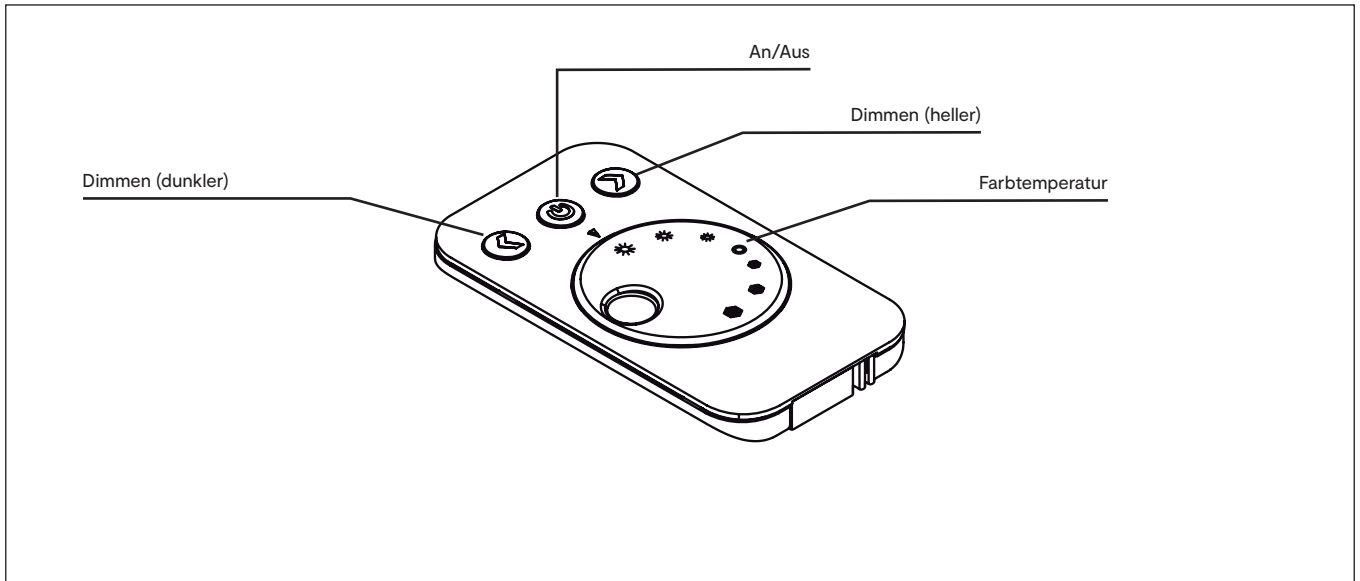
*Das Start-Set ist auf maximal 60 W ausgelegt. Wenn Sie mehr Leistung benötigen, können Sie das Start-Set um das Folge-Set - bestehend aus EVG und Empfänger - erweitern.*

Es ist möglich, mehrere Empfänger gleichzeitig anzulernen.



Eine 1-Kanal-Fernbedienung stellt die Leuchtengruppen mehrerer Empfänger ein.

## 2. Übersicht über die Fernbedienung



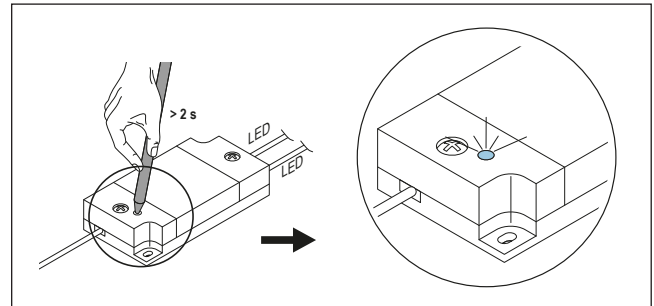
# 1-KANAL EMOTION-STEUERUNG

## 3. Inbetriebnahme

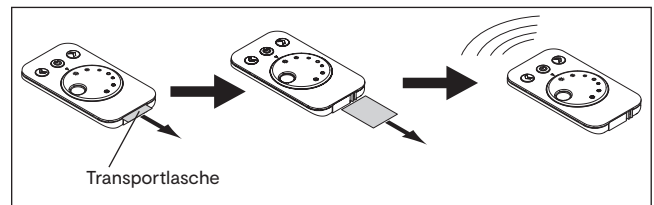
### 4. 1-Kanal-Emotion-Fernbedienung anlernen

Damit 1-Kanal-Steuerung und Empfänger miteinander kommunizieren können, müssen Sie Empfänger und 1-Kanal-Emotion-Fernbedienung anlernen. Gehen Sie wie folgt vor:

1. Drücken Sie für mindestens 2 Sekunden den Taster am Empfänger.  
> Die LED leuchtet blau. Der Empfänger sendet konstant seine Adresse.



2. Halten Sie die Fernbedienung in Reichweite. Beachten Sie bei der Erstinbetriebnahme, dass sich eine Transportlasche in der Fernbedienung befindet. Die Transportlasche muss zuerst entfernt werden.

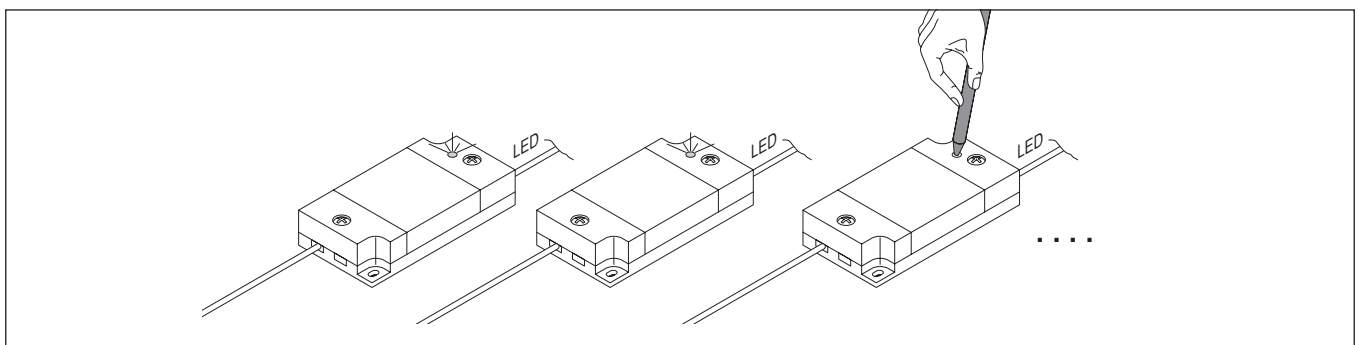


3. Halten Sie die AN/AUS-Taste der Fernbedienung für mindestens 5 Sekunden gedrückt.  
> Die 1-Kanal-Emotion-Fernbedienung speichert die Adresse des Empfängers.  
> Wenn die LED am Empfänger einmal blinkt und dann erlischt, war der Anlernvorgang erfolgreich.

### 5. Mehrere Empfänger gleichzeitig anlernen

Gehen Sie wie folgt vor, um mehrere Empfänger gleichzeitig anzulernen:

1. Drücken Sie für mindestens 2 Sekunden die Taster aller Empfänger, die Sie anlernen möchten.



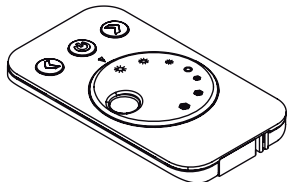
2. Entfernen Sie ggf. die Transportlasche der Fernbedienung
3. Halten Sie die AN/AUS-Taste der Fernbedienung für mindestens 5 Sekunden gedrückt.  
> Die 1-Kanal-Emotion-Fernbedienung speichert die Adresse der Empfänger.  
> Wenn die LED an den Empfängern einmal blinkt und dann erlischt, war der Anlernvorgang erfolgreich.



- Es kann vorkommen, dass Sie eine Fernbedienung nach einem Batteriewechsel erneut anlernen müssen.
- Sollte der Anlernvorgang nicht erfolgreich gewesen sein, entfernen Sie die Batterie und setzen Sie sie wieder ein. Versuchen Sie es erneut.



## 6. 1-Kanal Steuerung bedienen



Taste		Funktion
AN/AUS	⏻	Leuchtengruppe 1 AN/AUS
Pfeil links	◀	Helligkeit reduzieren
Pfeil rechts	▶	Helligkeit erhöhen
Drehregler		Farbtemperatur einstellen

### Leuchten AN/AUS schalten

- Drücken Sie die AN/AUS-Taste, um die Leuchten einzuschalten.
- Ein erneuter Tastendruck schaltet die Leuchten wieder aus.

### Farbtemperatur einstellen

- Drehen Sie am Drehregler, um die Farbtemperatur zwischen Warmweiß und Kaltweiß einzustellen.

### Helligkeit einstellen

Sie können die Helligkeit in vier Stufen oder stufenlos einstellen.

### Einstellung in Stufen (100 % - 75 % - 50 % - 25 % )

- Drücken Sie die linke Pfeiltaste, um die Helligkeit zu reduzieren.
- Drücken Sie die rechte Pfeiltaste, um die Helligkeit zu erhöhen.

### Stufenlose Einstellung

- Halten Sie die linke Pfeiltaste gedrückt, um die Helligkeit stufenlos zu reduzieren.
- Halten Sie die rechte Pfeiltaste gedrückt, um die Helligkeit stufenlos zu erhöhen.

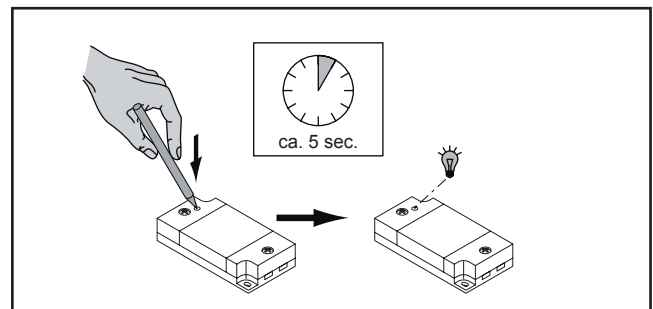
# 1-KANAL EMOTION-STEUERUNG

## 7. Master Modus einstellen

Wenn eine oder mehrere 1-Kanal-Emotion-Fernbedienungen und mehrere Empfänger auf dem gleichen Funkkanal verwendet werden, kann es zu Unterschieden in den angezeigten Lichtszenen kommen. Es kann zum Beispiel passieren, dass ein Funkbefehl einen der Empfänger nicht erreicht. Die Ursache dafür kann in ungünstigen Umgebungsbedingungen oder Einbausituationen liegen, die zur Störung des Funksignals führen.

Für diesen Fall kann ein zentraler Empfänger in den Master-Modus versetzt werden. Wenn Sie per 1-Kanal-Emotion-Fernbedienung einen Funkbefehl senden, leitet dieser zentrale Master-Empfänger direkt nach dem Loslassen der Tasten den Funkbefehl an seine Umgebung weiter. Zusätzlich sendet der Master-Empfänger den Funkbefehl zyklisch alle 30 Sekunden, auch ohne dass der Funkbefehl auf der 1-Kanal-Emotion-Fernbedienung erneut eingegeben wurde. Die als Slave eingerichteten Empfänger übernehmen die gesendeten Funkbefehle und korrigieren die Lichteinstellungen.

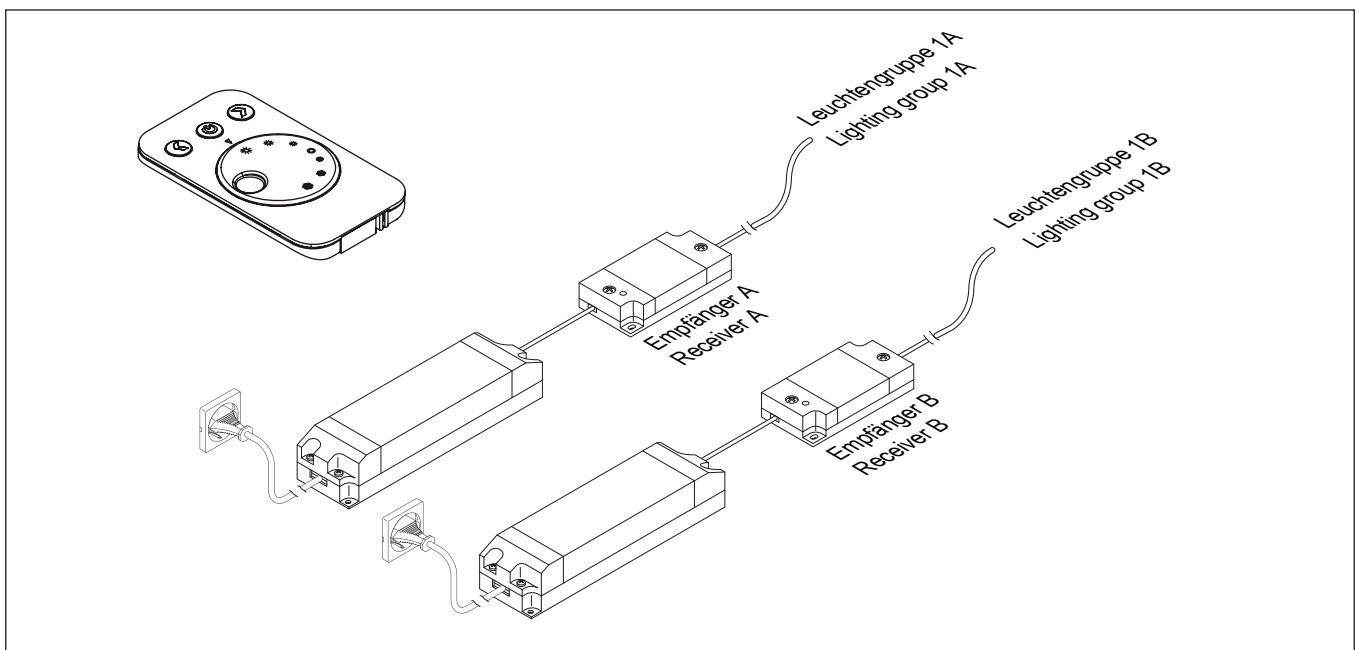
Auslieferungszustand der Steuerung ist „Slave“.  
Drücken Sie den Taster für ca. 5 Sekunden, um den Master-Modus zu aktivieren.  
> LED blinkt in regelmäßigen Abständen **blau**.



*Durch nochmaliges Drücken des Tasters für ca. 5 Sek. kehrt die Emotion Steuerung wieder in den Slave-Modus zurück. Wenn Sie für einen Funkkanal bereits einen Master eingestellt haben und ein weiteres Gerät als Master hinzufügen, wird die erste Steuerung automatisch wieder in den Slave-Modus versetzt.*

## 8. Beispiel: Steuerung im Multi Master Mode

In unserem Beispiel wurden zwei Empfänger (A+B) und eine 1-Kanal-Emotion-Fernbedienung gemeinsam angeordnet. Sie können mit der Fernbedienung alle Leuchtengruppen gleichzeitig einstellen. Wenn Sie beispielsweise an der Fernbedienung die linke Pfeiltaste drücken, reduzieren Sie gleichzeitig die Helligkeit beider Leuchtengruppen (1A + 1B).



## 9. Empfänger zurücksetzen

Drücken Sie kurz den Taster am Empfänger. Die LED leuchtet blau. Drücken Sie nun den Taster am Empfänger zweimal schnell hintereinander. Der Empfänger ist nun im Werkzustand.



# 4-KANAL STEUERUNG FRANKFURT EMOTION / RGB / DIMMER

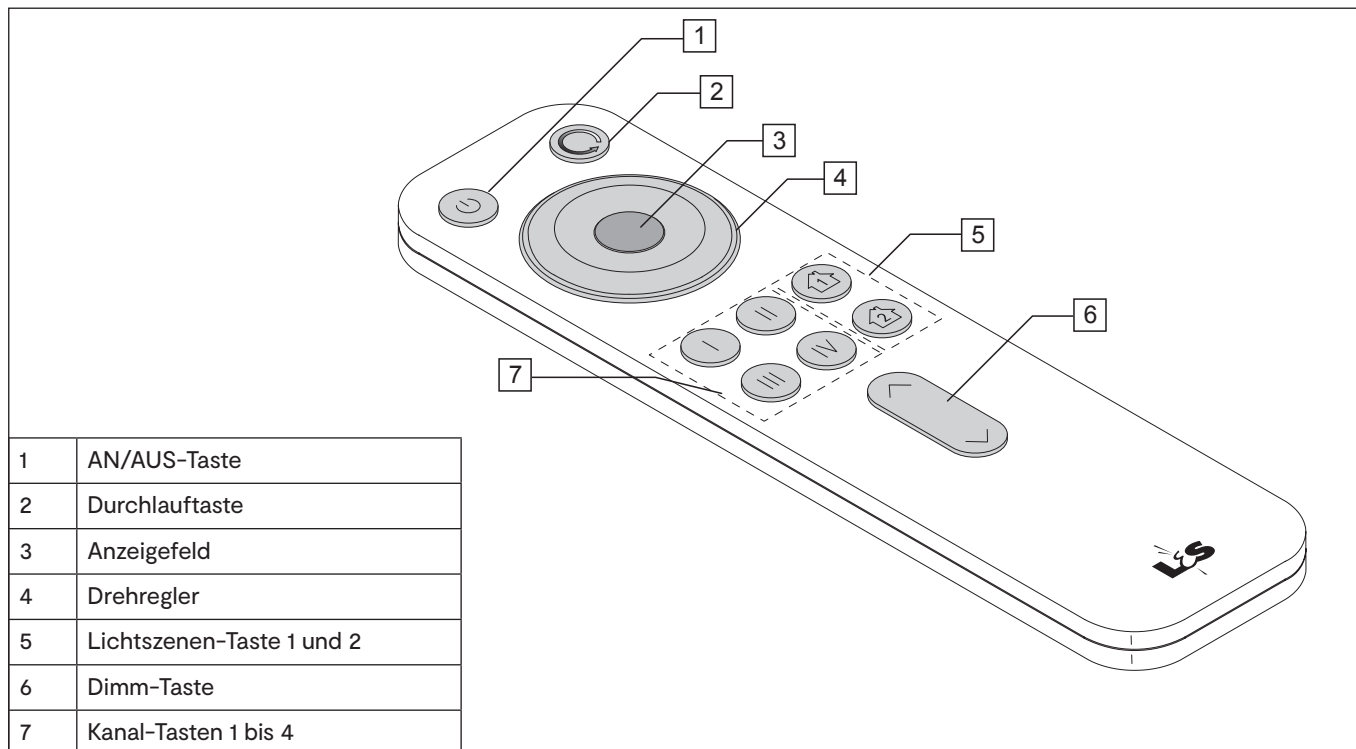
1.	Übersicht über die Fernbedienung .....	30
2.	Inbetriebnahme .....	31
3.	Erste Inbetriebnahme - Batterie einlegen.....	31
4.	Einen Kanal der 4-Kanal-Fernbedienung Frankfurt im Emotion-Modus anlernen .....	31
5.	Einen Kanal der 4-Kanal-Fernbedienung Frankfurt im RGB-Modus anlernen .....	32
6.	Einen Kanal der 4-Kanal-Fernbedienung Frankfurt im Dimmen-Modus anlernen.....	32
7.	Eine zweite Fernbedienung anlernen .....	33
8.	4-Kanal-Fernbedienung Frankfurt zurücksetzen auf Werkseinstellung .....	33
9.	4-Kanal-Fernbedienung Frankfurt bedienen.....	34
10.	Emotion-Leuchten bedienen .....	35
11.	RGB-Leuchten bedienen.....	35
12.	Standard-Leuchten bedienen.....	35

# 4-KANAL STEUERUNG FRANKFURT

## 1. Übersicht über die Fernbedienung

Die 4-Kanal-Fernbedienung der Serie Frankfurt kann in drei verschiedenen Modi verwendet werden. Je nachdem, welcher Empfänger verwendet wird, erfüllen die Tasten unterschiedliche Funktionen (siehe auch Kapitel 9).

Dimm-Modus	Standardfunktionen
Emotion-Modus	Standard + Einstellen der Farbtemperatur (erfordert Emotion LED-Leuchten)
RGB-Modus	Standard + Einstellen des Lichts in RGB-Farben (erfordert RGB-LED-Leuchten)



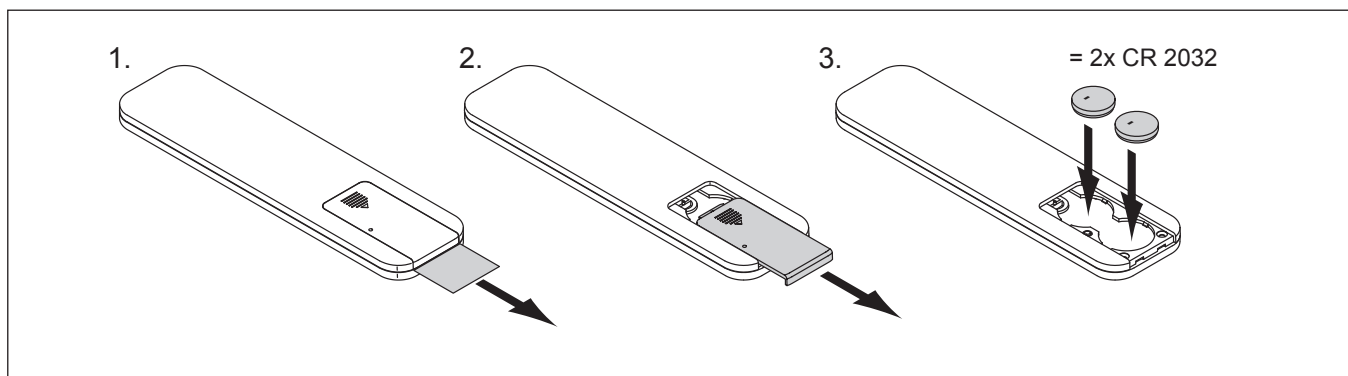
Das 12 V Start-Set ist auf maximal 60 W ausgelegt. Pro Ausgang können Leuchten mit einer Maximalleistung von 36 W angeschlossen werden. Bei der 24 V Variante sind die vollen 60 W verfügbar. Wenn Sie mehr Leistung benötigen, können Sie das Start-Set um das Folge-Set (bestehend aus EVG und Empfänger) erweitern.

# EMOTION / RGB / DIMMER

## 2. Inbetriebnahme

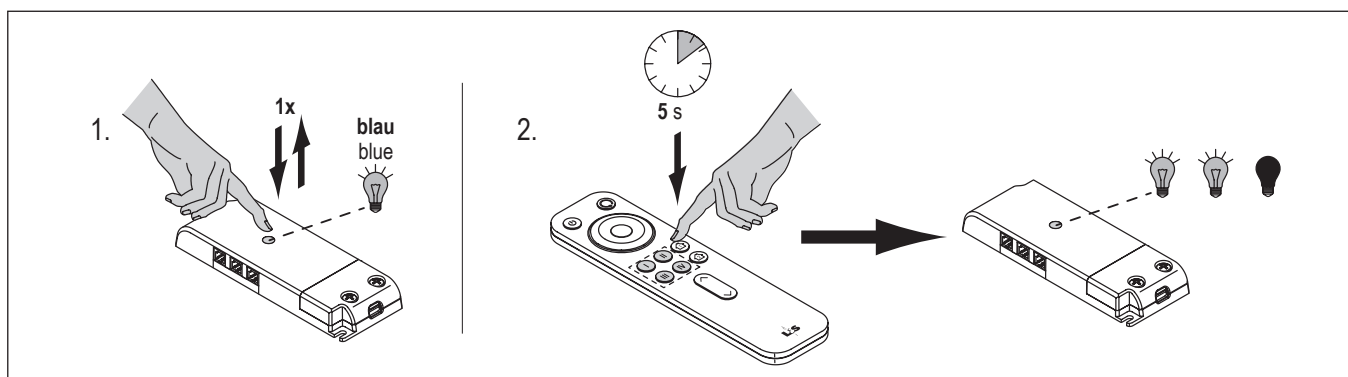
### 3. Erste Inbetriebnahme - Batterie einlegen

1. Entfernen Sie die Transportlasche aus der Fernbedienung.
2. Schieben Sie den Deckel vom Batteriefach.
3. Legen Sie die Batterien in das Batteriefach (2x CR 2032).
4. Verschließen Sie das Batteriefach wieder.



### 4. Einen Kanal der 4-Kanal-Fernbedienung Frankfurt im Emotion-Modus anlernen

1. Drücken Sie den Taster am Empfänger.
  - > Die LED am Empfänger leuchtet blau.
2. Halten Sie die Kanaltaste 1, 2, 3 oder 4 für ca. 5 Sekunden gedrückt - je nachdem, welchen Kanal Sie im Emotion-Modus anlernen möchten.
  - > Die LED am Empfänger blinkt zweimal auf.
  - > Der Kanal der Fernbedienung ist nun auf die Emotion-Leuchten angelernt.

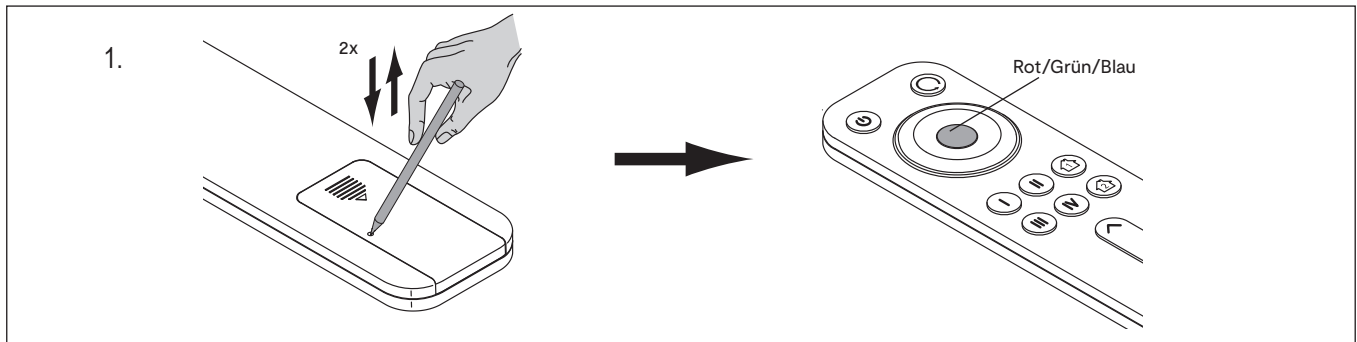


# 4-KANAL STEUERUNG FRANKFURT

## 5. Einen Kanal der 4-Kanal-Fernbedienung Frankfurt im RGB-Modus anlernen

Der Ausgangszustand ist der Emotion Modus. Versetzen Sie die Fernbedienung zunächst in den RGB-Anlernmodus. Drücken Sie dazu zweimal auf den Taster auf der Rückseite der Fernbedienung.

> Das Anzeigefeld leuchtet nacheinander in den Farben Rot, Grün und Blau.



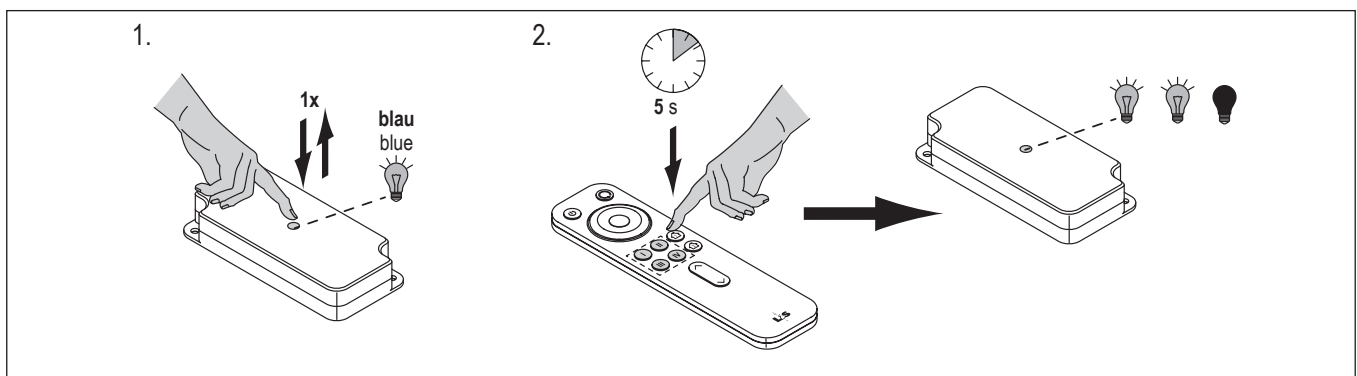
1. Drücken Sie den Taster am Empfänger.

> Die LED am Empfänger leuchtet blau.

2. Halten Sie die Kanaltaste 1, 2, 3 oder 4 für ca. 5 Sekunden gedrückt- je nachdem, welchen Kanal Sie im RGB-Modus anlernen möchten.

> Die LED am Empfänger blinkt zweimal auf.

> Der Kanal der Fernbedienung ist nun auf den RGB-Empfänger angelernt.



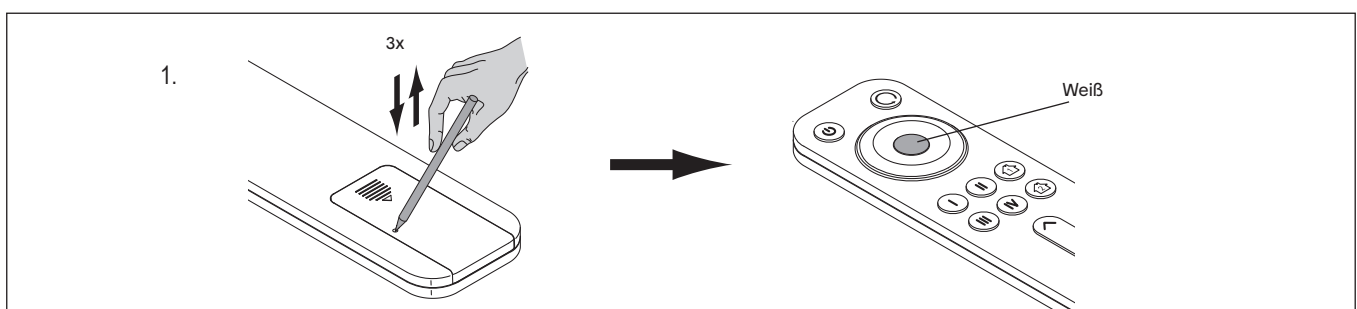
## 6. Einen Kanal der 4-Kanal-Fernbedienung Frankfurt im Dimmen-Modus anlernen

1. Lösen Sie die Schraube in der Abdeckung des Empfängers und nehmen Sie die Abdeckung ab.

2. Der Ausgangszustand ist der Emotion Modus. Versetzen Sie die Fernbedienung zunächst in den Dimmen-Anlernmodus.

Drücken Sie dazu dreimal auf den Taster auf der Rückseite der Fernbedienung.

> Das Anzeigefeld blinkt weiß auf.



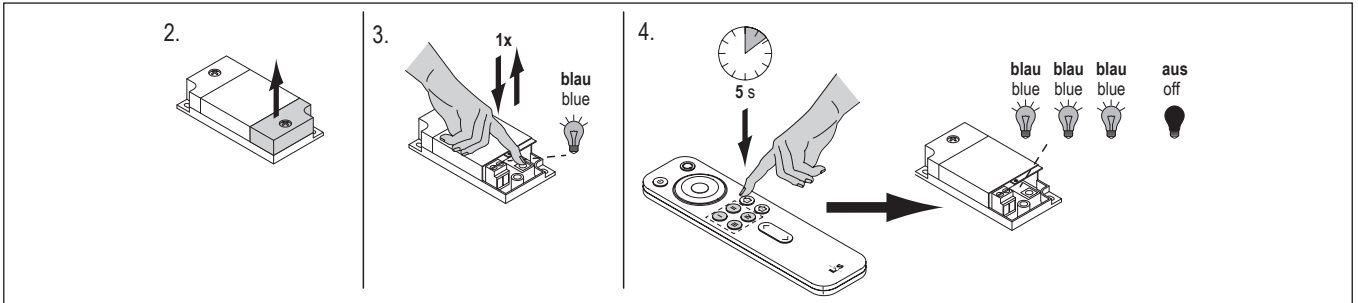
3. Drücken Sie den Taster am Empfänger.

> Die LED leuchtet blau.



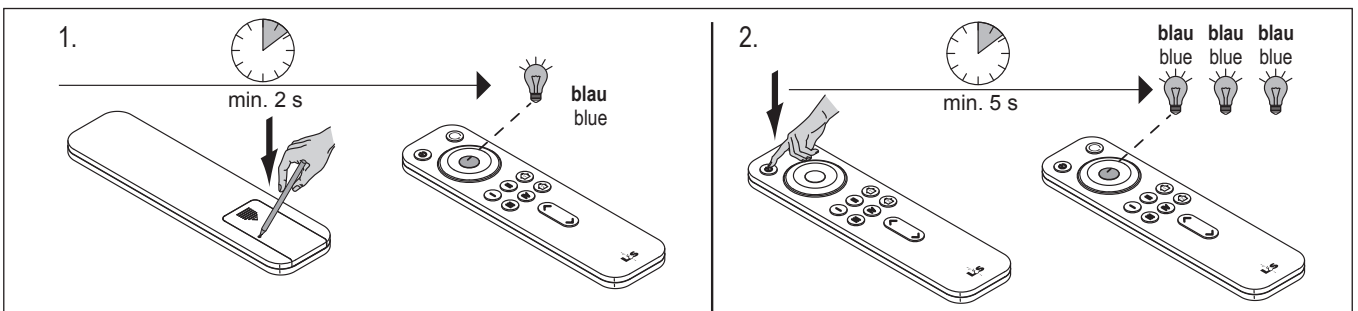
# EMOTION / RGB / DIMMER

- Halten Sie die Kanaltaste 1, 2, 3 oder 4 für ca. 5 Sekunden gedrückt - je nachdem, welchen Kanal Sie im Dimmen-Modus anlernen möchten.
  - > Die LED am Empfänger leuchtet dreimal blau auf.
  - > Der Kanal der Fernbedienung ist nun auf die Standard-LED-Leuchten angelernt.
- Befestigen Sie die Abdeckung des Empfängers.



## 7. Eine zweite Fernbedienung anlernen

Um einen Empfänger mit einer zweiten Fernbedienung steuern zu können, müssen Sie die zweite Fernbedienung mit der ersten Fernbedienung synchronisieren.

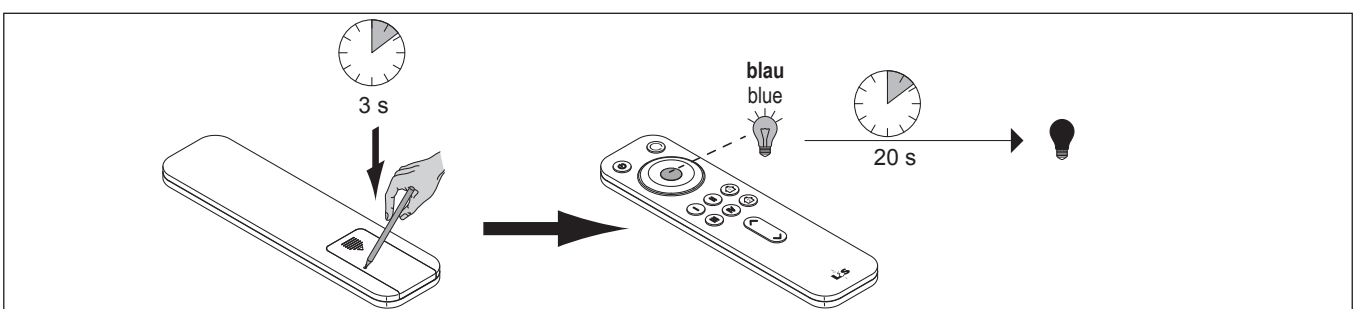


Gehen Sie wie folgt vor:

- Drücken Sie für mindestens 2 Sekunden den Taster auf der Rückseite der zweiten Fernbedienung.
  - > Das Anzeigefeld leuchtet blau auf.
- Drücken Sie für mindestens fünf Sekunden die AN/AUS-Taste der ersten Fernbedienung.
  - > Das Anzeigefeld der zweiten Fernbedienung beginnt blau zu blinken und erlischt dann.
  - > Die Fernbedienung ist nun angelernt.

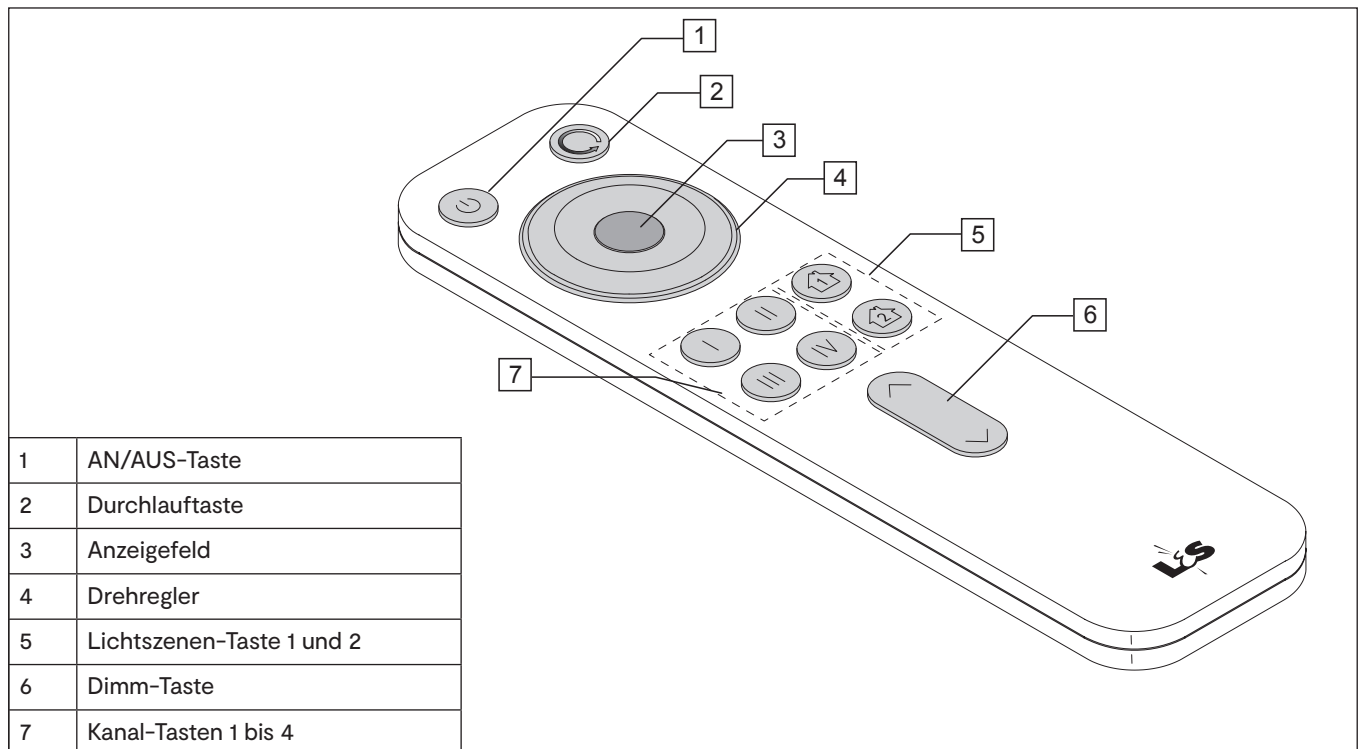
## 8. 4-Kanal-Fernbedienung Frankfurt zurücksetzen auf Werkseinstellung

- Halten Sie für drei Sekunden den Taster auf der Fernbedienung gedrückt.
  - > Das Anzeigefeld leuchtet für 20 Sekunden blau und erlischt dann.
  - > Die Fernbedienung befindet sich nun wieder in der Werkseinstellung.



# 4-KANAL STEUERUNG FRANKFURT

## 9. 4-Kanal-Fernbedienung Frankfurt bedienen



### Ein/Ausschalten

Diese Funktion gilt für alle Modi (Emotion/RGB/Dimmen).

- Drücken Sie die AN/AUS-Taste (1) um alle Kanäle ein-/auszuschalten.
- Drücken Sie eine der Kanaltasten (7), um einzelne Kanäle ein-/auszuschalten.

### Lichtszenen speichern und aufrufen

Ihnen stehen zwei Speicherplätze zur Verfügung, auf denen Sie die aktuelle Lichteinstellungen aller Leuchtengruppen speichern können.

Diese Funktion gilt für alle Modi (Emotion/RGB/Dimmen).

- Drücken Sie ca. 3 Sekunden auf eine der Lichtszenen-Taste (5), um eine Lichtszene zu speichern.
- Drücken Sie kurz auf eine der Lichtszenen-Tasten (5), um die Lichtszene einzuschalten.

### Dimmen

Diese Funktion gilt für alle Modi (Emotion/RGB/Dimmen).

- Drücken Sie die obere Pfeiltaste (6), um die Helligkeit zu erhöhen.
- Drücken Sie die untere Pfeiltaste (6), um die Helligkeit zu reduzieren.

# EMOTION / RGB / DIMMER

## 10. Emotion-Leuchten bedienen

### Farbtemperatur einstellen

- Warmweiß: Drehen Sie den Drehregler (4) bei eingeschalteten Leuchten gegen den Uhrzeigersinn.
  - > Das Anzeigefeld (3) leuchtet gelb.
- Kaltweiß: Drehen Sie den Drehregler (4) im Uhrzeigersinn
  - > Das Anzeigefeld (3) leuchtet weiß.

### Durchlauf der Farbtemperatur einstellen (Emotion-Modus)

Diese Funktion lässt die Emotion-Leuchten in einer Schleife abwechselnd in Warmweiß und Kaltweiß leuchten. Sie können die Geschwindigkeit des Durchlaufs regeln und einstellen, ob der Durchlauf sprunghaft oder fließend ablaufen soll.

- Fließender Wechsel: Drücken Sie 1x die Durchlauftaste (2).
- Springender Wechsel: Drücken Sie 2x die Durchlauftaste (2).
- Geschwindigkeit einstellen: Halten Sie die Durchlauftaste (2) gedrückt und betätigen Sie kurz die Dimmtaste (6), um die Geschwindigkeit einzustellen (^ um die Geschwindigkeit zu erhöhen, v um die Geschwindigkeit zu reduzieren). Das Anzeigefeld (3) zeigt durch die Farbe die gewählte Geschwindigkeit: **weiß** (langsam) - **grün - blau - rot** (schnell). Wenn die Geschwindigkeit eingestellt ist, lassen Sie die Durchlauftaste wieder los.
- Drehen Sie am Drehregler, um den Durchlauf zu beenden.

## 11. RGB-Leuchten bedienen

### Lichtfarbe einstellen

- Drehen Sie am Drehregler (4), um die Lichtfarbe einzustellen.
  - > Das Anzeigefeld (3) leuchtet in der aktuell eingestellten Farbe.

### Durchlauf der Lichtfarben einstellen

Diese Funktion lässt die RGB-Leuchten abwechselnd in einer Schleife in den Farben „weiß > gelb> grün > blau > rot“ leuchten. Sie können die Geschwindigkeit des Durchlaufs regeln.

- Durchlauf starten: Drücken Sie einmal die Durchlauftaste (2).
- Geschwindigkeit einstellen: Halten Sie die Durchlauftaste (2) gedrückt und betätigen Sie kurz die Dimmtaste (6), um die Geschwindigkeit einzustellen (^ für Geschwindigkeit erhöhen, v für Geschwindigkeit reduzieren). Das Anzeigefeld (3) zeigt durch die Farbe die gewählte Geschwindigkeit: **weiß** (langsam) - **grün - blau - rot** (schnell). Wenn die Geschwindigkeit eingestellt ist, lassen Sie die Durchlauftaste wieder los.
- Drehen Sie am Drehregler, um den Durchlauf zu beenden.

## 12. Standard-Leuchten bedienen

Standard-Leuchten lassen sich sowohl über die Dimm-Tasten (6) als auch über den Drehregler (4) in der Helligkeit einstellen.



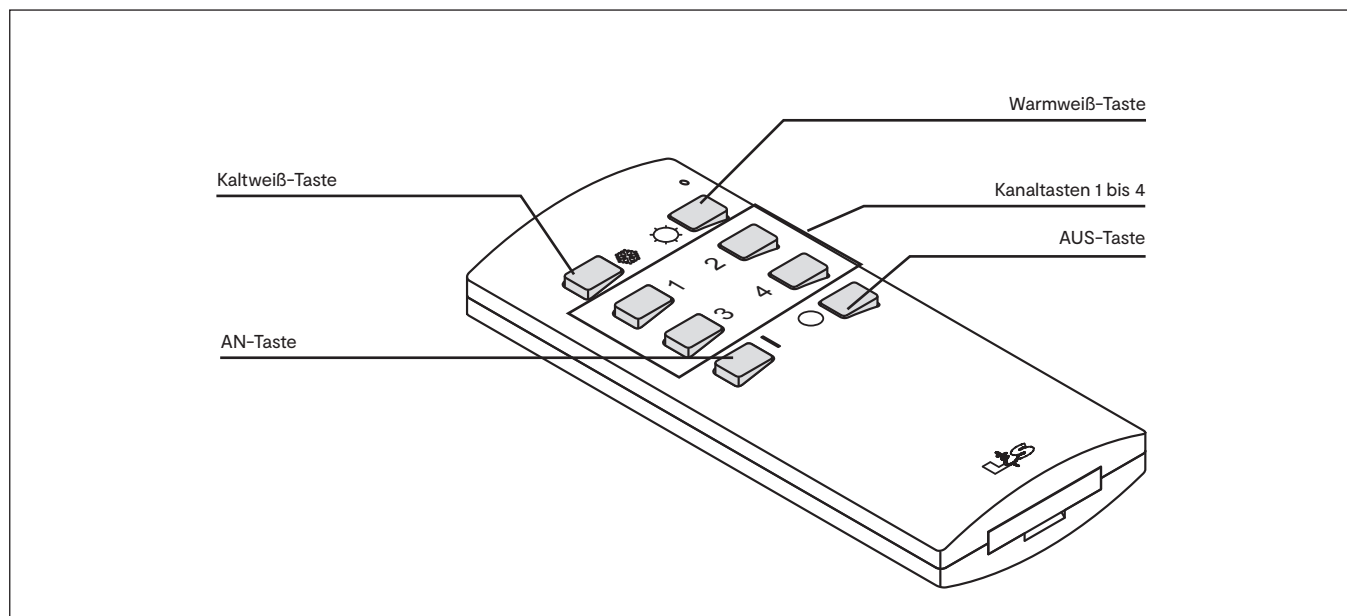
# 4-KANAL EMOTION STEUERUNG BIELEFELD

1.	Übersicht über die Fernbedienung .....	38
2.	Übersicht über das System .....	39
3.	Informationen zu den Funkkanälen .....	40
4.	Informationen zu den Master-Slave-Einstellungen .....	41
5.	Inbetriebnahme .....	42
6.	Funkkanal der 4-Kanal-Emotion-Fernbedienung ändern .....	42
7.	Funkkanal des Empfängers ändern .....	43
8.	Empfänger auf Master stellen .....	43
9.	4-Kanal Emotion-Steuerung bedienen.....	44
10.	Service .....	45
11.	Demo-Modus (Optional - Produktvariante) .....	46

# 4-KANAL EMOTION STEUERUNG

## 1. Übersicht über die Fernbedienung

Die 4-Kanal-Emotion-Fernbedienung kann im Standardmodus oder im Emotion-Modus betrieben werden. Im Emotion-Modus lassen sich die LED-Leuchten in der Farbtemperatur fließend von Warmweiß bis Kaltweiß einstellen. Dafür müssen Emotion-LED-Leuchten am Empfänger angeschlossen sein.

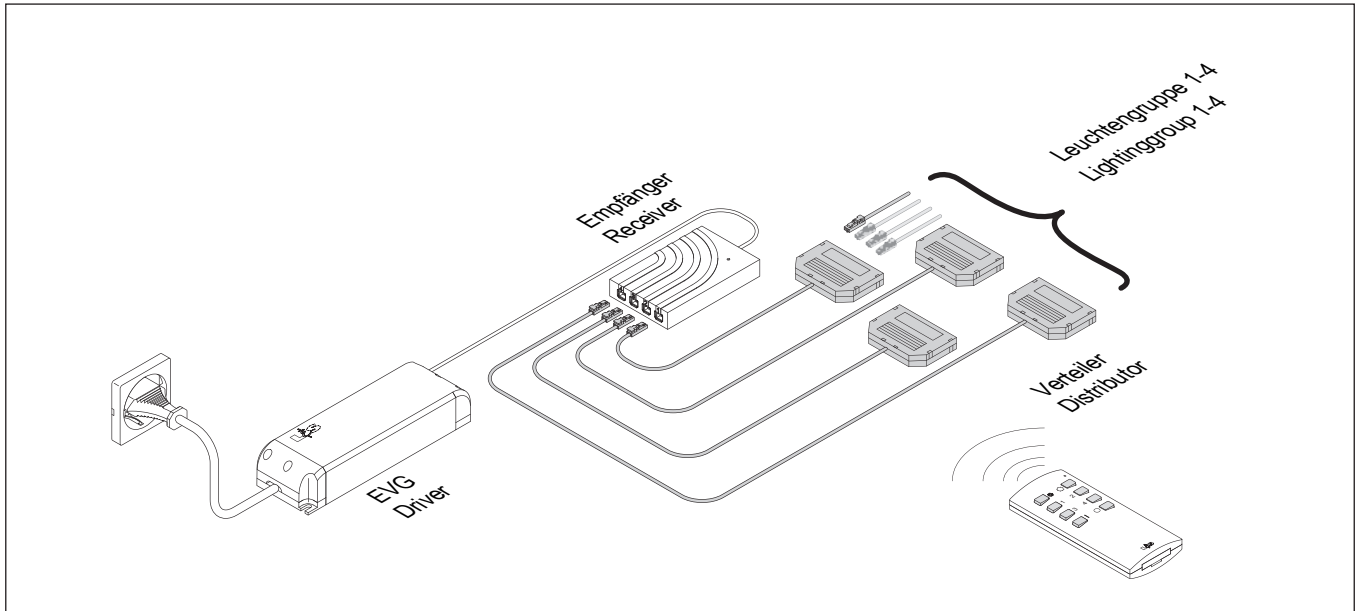


Übersicht über die 4-Kanal-Steuerung

# BIELEFELD

## 2. Übersicht über das System

Das Start-Set besteht aus einer 4-Kanal-Emotion-Fernbedienung, einem EVG und einem Empfänger, an dem mittels Verteiler bis zu vier verschiedene Gruppen von LED-Leuchten angeschlossen werden können. Die 4-Kanal-Emotion-Fernbedienung überträgt per Funk die Befehle an den Empfänger. Sie können alle Leuchtengruppen einzeln oder gleichzeitig an/ausschalten. Die Lichtfarbe wird immer für alle Kanäle gleichzeitig verändert.



Übersicht über die Komponenten



Das 12 V Start-Set ist auf maximal 60 W ausgelegt. Pro Ausgang können Leuchten mit einer Maximalleistung von 36 W angeschlossen werden. Bei der 24 V Variante sind die vollen 60 W verfügbar. Wenn Sie mehr Leistung benötigen, können Sie das Start-Set um das Folge-Set (bestehend aus EVG und Empfänger) erweitern.

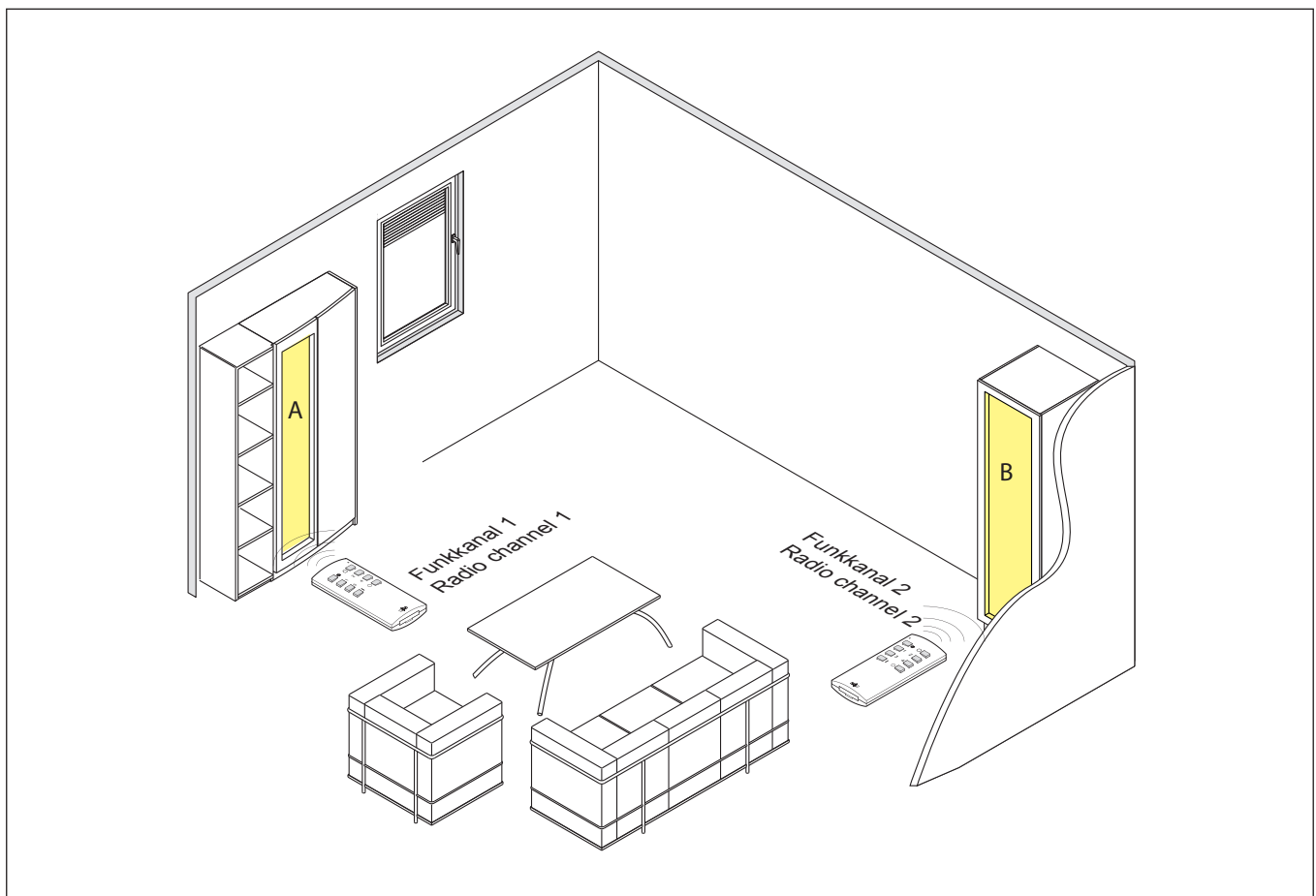
# 4-KANAL EMOTION STEUERUNG

## 3. Informationen zu den Funkkanälen

Die 4-Kanal-EmotionFernbedienung und der Empfänger müssen nicht angelernt werden. Sie sind werkseitig bereits auf den Funkkanal 1 eingestellt und funktionsbereit. Es ist nur bei speziellen Anwendungsfällen erforderlich, dass die Funkkanäle des Empfängers und Senders geändert werden müssen – so wie im folgenden Beispiel:

Sie verfügen über zwei 4-Kanal-Systeme (A und B), die sich im Raum an unterschiedlichen Orten befinden. Solange beide 4-Kanal-Emotion-Fernbedienungen auf Kanal 1 eingestellt sind, sprechen auch beide Fernbedienungen beide Systeme an.

Wenn Sie in unserem Beispiel die Leuchtengruppen A am Fenster dimmen möchten, aber nicht die Leuchtengruppen B in der Ecke des Raums, dann müssen die 4-Kanal-Emotion-Fernbedienung und der Empfänger der Leuchtengruppe A auf einem anderen Funkkanal kommunizieren als die 4-Kanal-Emotion-Fernbedienung und der Empfänger der Leuchtengruppe B. Es stehen Ihnen vier verschiedene Funkkanäle zur Verfügung.



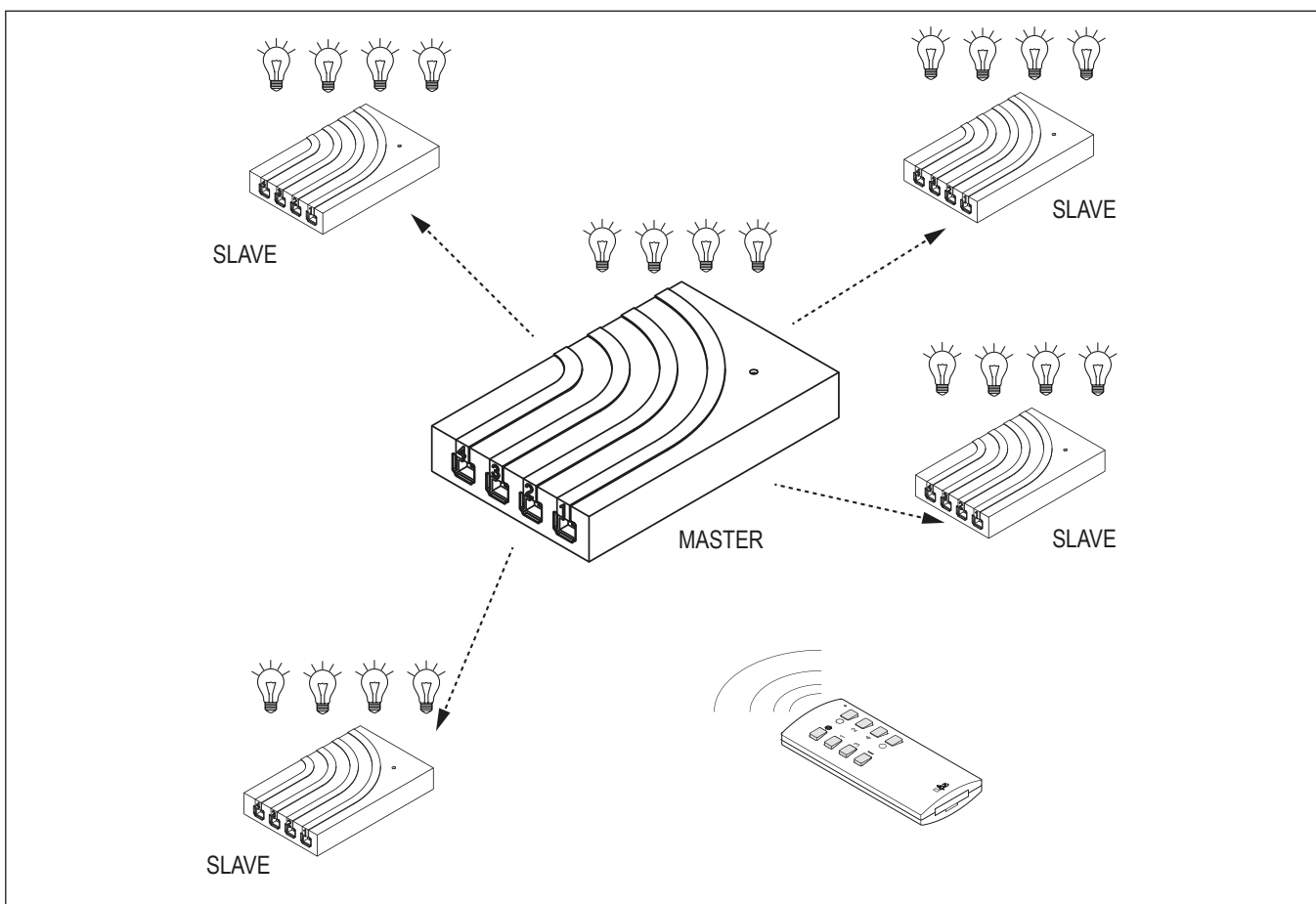


# BIELEFELD

## 4. Informationen zu den Master-Slave-Einstellungen

Wenn eine oder mehrere 4-Kanal-Emotion-Fernbedienungen und mehrere Empfänger auf dem gleichen Funkkanal verwendet werden, kann es zu Unterschieden in den angezeigten Lichtszenen kommen. Es kann zum Beispiel passieren, dass ein Funkbefehl einen der Empfänger nicht erreicht. Die Ursache dafür kann in ungünstigen Umgebungsbedingungen oder Einbausituationen liegen, die zur Störung des Funksignals führen.

Für diesen Fall kann ein zentraler Empfänger in den Master-Modus versetzt werden. Wenn Sie per 4-Kanal-Emotion-Fernbedienung einen Funkbefehl senden, leitet dieser zentrale Master-Empfänger direkt nach dem Loslassen der Tasten den Funkbefehl an seine Umgebung weiter. Zusätzlich sendet der Master-Empfänger den Funkbefehl zyklisch alle 30 Sekunden, auch ohne dass der Funkbefehl auf der 4-Kanal-Emotion-Fernbedienung erneut eingegeben wurde. Die als Slave eingerichteten Empfänger übernehmen die gesendeten Funkbefehle und korrigieren die Lichteinstellungen. Diese Umstellung erfolgt sprunghaft und ggf. mit einer kurzen Zeitverzögerung.



# 4-KANAL EMOTION STEUERUNG

## 5. Inbetriebnahme

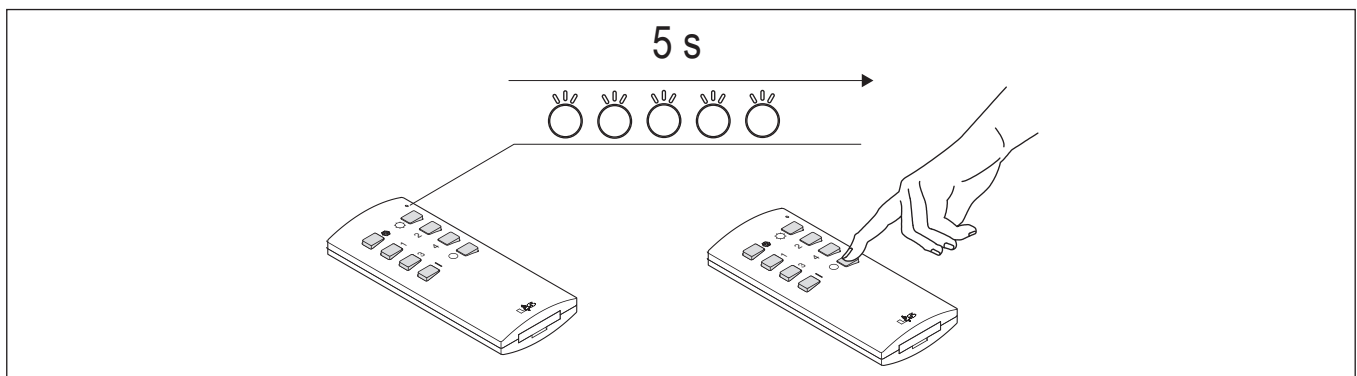
## 6. Funkkanal der 4-Kanal-Fernbedienung und des Empfängers ändern



- Alle Empfänger, deren Funkkanäle nicht geändert werden sollen, müssen von der Versorgungsspannung getrennt werden.
- Der Funkkanal des Empfängers wird über die 4-Kanal-Emotion-Fernbedienung geändert. Die genutzte Fernbedienung erhält automatisch den gleichen Funkkanal wie der Empfänger.

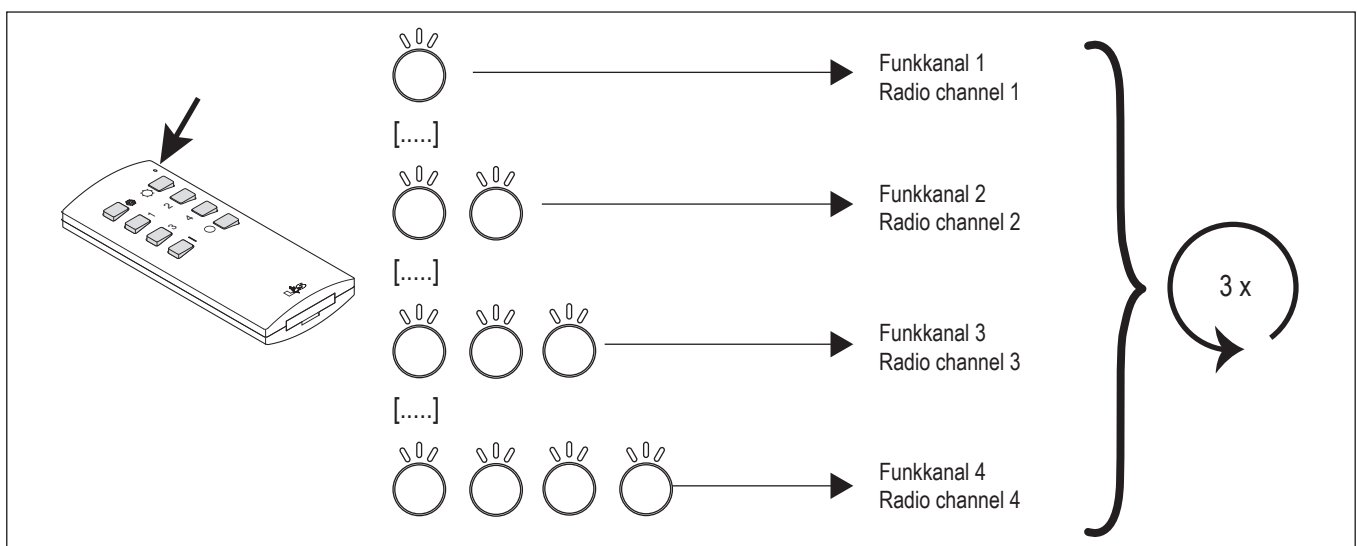
Werkseitig sind alle 4-Kanal-Emotion-Fernbedienungen und Empfänger auf Funkkanal 1 eingestellt. Wenn Sie den Funkkanal der Fernbedienung ändern möchten oder eine zweite Fernbedienung auf den Funkkanal anlernen möchten, dann gehen Sie wie folgt vor:

1. Halten Sie die Tasten und gedrückt.
  - > Die rote LED der 4-Kanal-Emotion-Fernbedienung beginnt zu blinken.
2. Warten Sie bis das Blinken erlischt und lassen Sie die Tasten wieder los.
  - > Die rote LED beginnt nun langsam für 5 Sekunden zu blinken.



3. Drücken Sie innerhalb dieser 5 Sekunden kurz die Taste .

> Danach beginnt die Funkkanalauswahl: Die rote LED an der 4-Kanal-Emotion-Fernbedienung blinkt einmal für Funkkanal 1, zweimal für Funkkanal 2 usw. Diese Blinksequenz wird dreimal wiederholt.



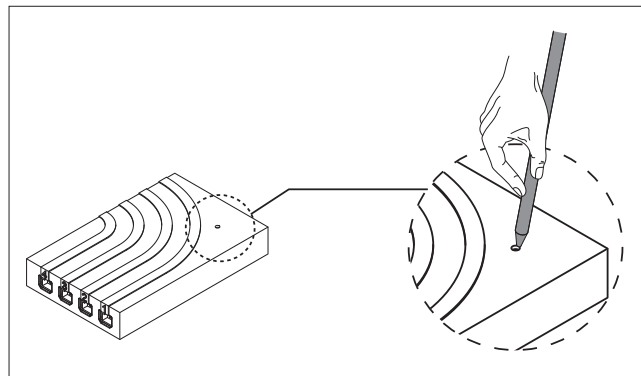
4. Bestätigen Sie den gewünschten Funkkanal, indem Sie in der Pause nach dem Blinksignal die Taste drücken.
  - > Die 4-Kanal-Emotion-Fernbedienung bestätigt die Änderung des Funkkanals durch ein viermaliges, schnelles Blinken.

# BIELEFELD

## 8. Empfänger in den Master Modus versetzen

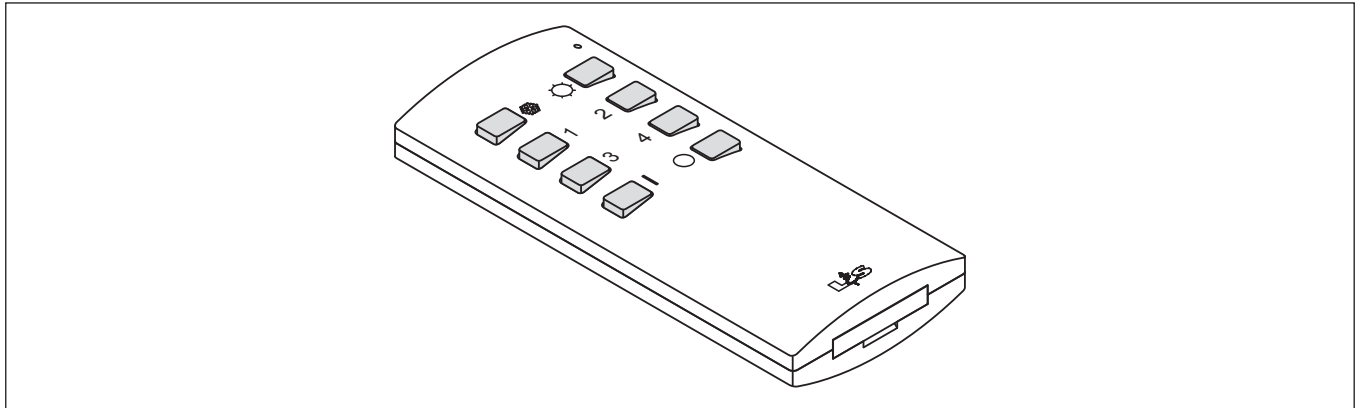
Werkseitig sind alle Empfänger als Slave eingerichtet. Wenn Sie einen Empfänger als Master einrichten möchten, dann drücken Sie kurz den Taster des Empfängers. Die integrierte LED blinkt dreimal lange auf und erlischt dann. Der Empfänger befindet sich nun im Master-Modus.

Um den Empfänger wieder in den Slave-Modus zu versetzen, drücken Sie erneut den Taster. Zur Bestätigung leuchtet die LED dreimal kurz auf.



# 4-KANAL EMOTION STEUERUNG

## 9. 4-Kanal Emotion-Steuerung bedienen



Taste	Funktion	
	<i>Emotion</i>	<i>Standard</i>
Kaltweiß-Taste    ❄️	Farbtemperatur „Kalt“ einstellen	Helligkeit aller Leuchten reduzieren
Warmweiß-Taste    ☀️	Farbtemperatur „Warm“ einstellen	Helligkeit aller Leuchten erhöhen
Kanal 1 bis 4      1, 2, 3, 4	Einzelne Kanäle AN/AUS + Dimmen	Einzelne Kanäle AN/AUS + Dimmen
AN-Taste            I	Alle Leuchten AN	Alle Leuchten AN
AUS-Taste            O	Alle Leuchten AUS	Alle Leuchten AUS

### Modus der 4-Kanal-Fernbedienung einstellen (Emotion/Standard)

Werkseitig werden die 4-Kanal-Fernbedienung im Emotion-Modus ausgeliefert.

Gehen Sie wie folgt vor, wenn Sie den Modus der 4-Kanal-Steuerung ändern möchten:

#### In den Standard-Modus wechseln:

1. Schalten Sie die Leuchtengruppen ein.
2. Halten Sie die Tasten 1 und 2 für 10 Sekunden gedrückt.
  - > Die LED-Leuchten blinken dreimal.
  - > Die 4-Kanal-Emotion-Fernbedienung befindet sich nun im Standardmodus.

#### In den Emotion-Modus wechseln:

1. Schalten Sie die Leuchtengruppen ein.
2. Halten Sie die Kaltweiß-Taste und die Warmweiß-Taste für 10 Sekunden gedrückt.
  - > Die LED-Leuchten blinken dreimal.
  - > Die 4-Kanal-Emotion-Fernbedienung befindet sich nun im Emotionmodus.

#### Leuchten AN/AUS schalten

- Drücken Sie die Taste 1, 2, 3 oder 4, um die Leuchtengruppen eines Kanals anzuschalten. Ein erneuter Tastendruck schaltet die Leuchtengruppen wieder aus.
- Drücken Sie die AN-Taste, um alle Leuchtengruppen gleichzeitig anzuschalten. Drücken Sie die AUS-Taste, um alle Leuchtengruppen gleichzeitig auszuschalten

# BIELEFELD

## Helligkeit einstellen

### *Emotion-Modus*

- Halten Sie die Taste 1, 2, 3 oder 4 gedrückt, um die Helligkeit der Leuchtengruppen eines Kanals einzustellen. Sie können auch mehrere Kanaltasten gleichzeitig gedrückt halten.

### *Standard-Modus*

- Halten Sie die Taste 1, 2, 3 oder 4 gedrückt, um die Helligkeit der Leuchtengruppen eines Kanals einzustellen. Sie können auch mehrere Kanaltasten gleichzeitig gedrückt halten.
- Halten Sie die Kaltweiß-Taste gedrückt, um die Helligkeit aller Leuchten zu reduzieren.
- Halten Sie die Warmweiß-Taste gedrückt, um die Helligkeit aller Leuchten zu erhöhen.

## Farbtemperatur einstellen (nur Emotion-Modus)

1. Halten Sie die Kaltweiß-Taste gedrückt, um die Farbtemperatur aller Leuchten kälter werden zu lassen.
2. Halten Sie die Warmweiß-Taste gedrückt, um die Farbtemperatur aller Leuchten wärmer werden zu lassen.

## 10. Service

Sollten sich in einem System mehrere Master Steuerungen befinden, kann dies zu Fehlern führen. In diesem Fall müssen alle Steuerungen bis auf eine wieder in den Slave-Modus versetzt werden.

Um festzustellen, welche Steuerung sich im Master Modus befindet, können folgende Tastenkombinationen an der 4-Kanal-Fernbedienung gedrückt werden:

- ✳, **1, 3, 1, 2** für 10 Sekunden gedrückt halten.
  - > Alle Leuchten, die an einer Master-Steuerung angeschlossen sind, blinken dreimal auf.
- ✳, **1, 3, 1, 4** für 10 Sekunden gedrückt halten.
  - > Alle Leuchten, die an einer Slave-Steuerung angeschlossen sind, blinken dreimal auf.

# 4-KANAL EMOTION STEUERUNG

## 11. Demo-Modus (Optional - Produktvariante)

Im Demo-Modus werden zyklisch nacheinander 21 fest definierte Lichtszenen durchlaufen. Der Wechsel zwischen den Szenen erfolgt in kurzen, weichen Übergängen. Die Ablaufgeschwindigkeit kann variiert werden.

1. Um den Demo-Modus zu starten, halten Sie gleichzeitig die Kaltweiß-Taste und die Kanaltaste 1 für 3 Sekunden gedrückt.
2. Mit der Kaltweiß-Taste erhöhen Sie die Durchlaufgeschwindigkeit der Lichtszenen. Mit der Warmweiß-Taste reduzieren Sie die Durchlaufgeschwindigkeit der Lichtszenen.
3. Um den Demo-Modus zu beenden, halten Sie die Warmweiß-Taste und die Kanaltaste 2 für 3 Sekunden gedrückt.

Ablauf der 21 Lichtszenen:

Szene	Farbtemperatur	Kanal 1	Kanal 2	Kanal 3	Kanal 4
1	Neutralweiß	AN	-	-	-
2	Neutralweiß	-	AN	-	-
3	Neutralweiß	-	-	AN	-
4	Neutralweiß	-	-	-	AN
5	Neutralweiß	AN	AN	-	-
6	Neutralweiß	AN	AN	AN	AN
7	Warmweiß	AN	AN	AN	AN
8	Kaltweiß	AN	AN	AN	AN
9	Neutralweiß	-	AN	AN	-
10	Warmweiß	-	AN	AN	-
11	Kaltweiß	-	AN	AN	-
12	Neutralweiß	AN	-	AN	-
13	Neutralweiß	-	AN	-	AN
14	Kaltweiß	-	AN	-	AN
15	Warmweiß	-	AN	-	AN
16	Neutralweiß	-	AN	AN	AN
17	Kaltweiß	-	AN	AN	AN
18	Warmweiß	-	AN	AN	AN
19	Kaltweiß	AN	AN	AN	AN
20	Warmweiß	AN	AN	AN	AN
21	Neutralweiß	AN	AN	AN	AN

# BIELEFELD

## Notizen

25 horizontal lines for notes.





# 4-KANAL EMOTION STEUERUNG STUTTGART

1.	Übersicht über das System .....	50
2.	Übersicht über die Fernbedienung .....	50
3.	Übersicht über die Emotion Funk-Wandschalter .....	50
4.	Inbetriebnahme .....	51
5.	4-Kanal-Emotion-Fernbedienung anlernen .....	51
6.	Emotion Funk-Wandschalter mit Doppelwippe anlernen .....	52
7.	Emotion Funk-Wandschalter mit Drehrad anlernen .....	53
8.	4-Kanal-Emotion-Fernbedienung bedienen.....	54
9.	Emotion Funk-Wandschalter mit Doppelwippe bedienen.....	56
10.	Emotion Funk-Wandschalter mit Drehrad bedienen.....	57
11.	Empfänger zurücksetzen (Reset) .....	58
12.	Batteriewechsel.....	58

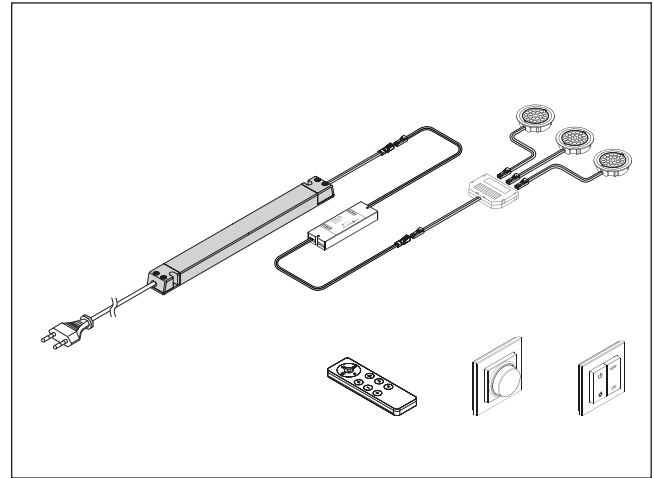
# 4-KANAL EMOTION STEUERUNG

## 1. Übersicht über das System

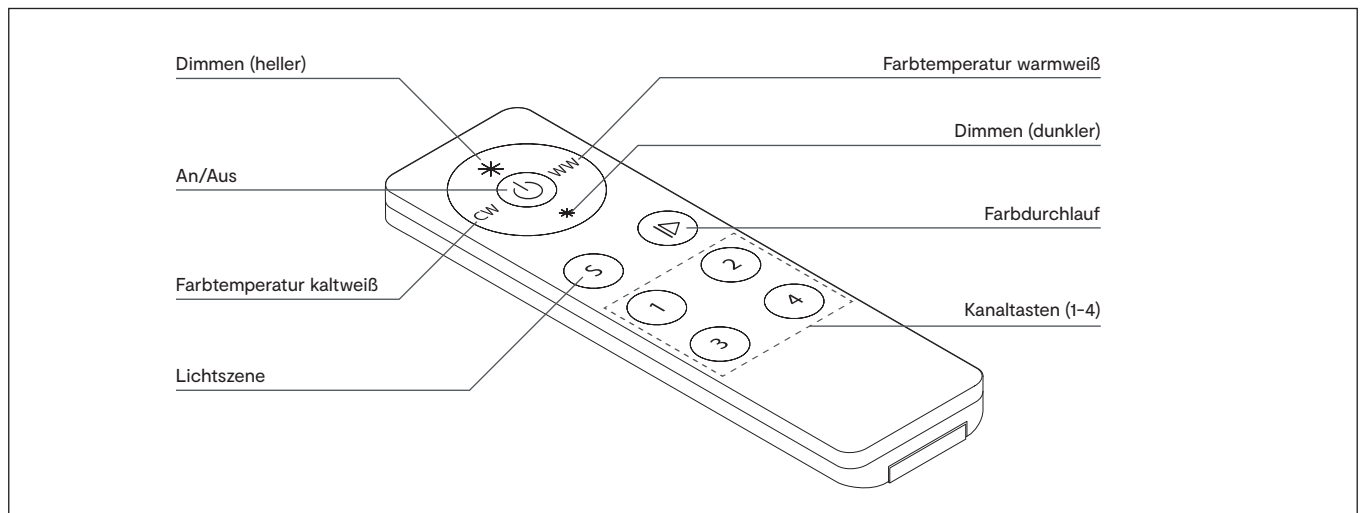
Die 4-Kanal Emotion Steuerung Stuttgart besteht aus 4-Kanal-Emotion-Fernbedienung und/oder Emotion Funk-Wandschalter und einem LED-Konverter mit Empfänger. Die Befehle werden per Funk von der Fernbedienung oder den Wandschaltern an den Empfänger übertragen. Dazu müssen Fernbedienung und/oder Wandschalter angelernt werden.



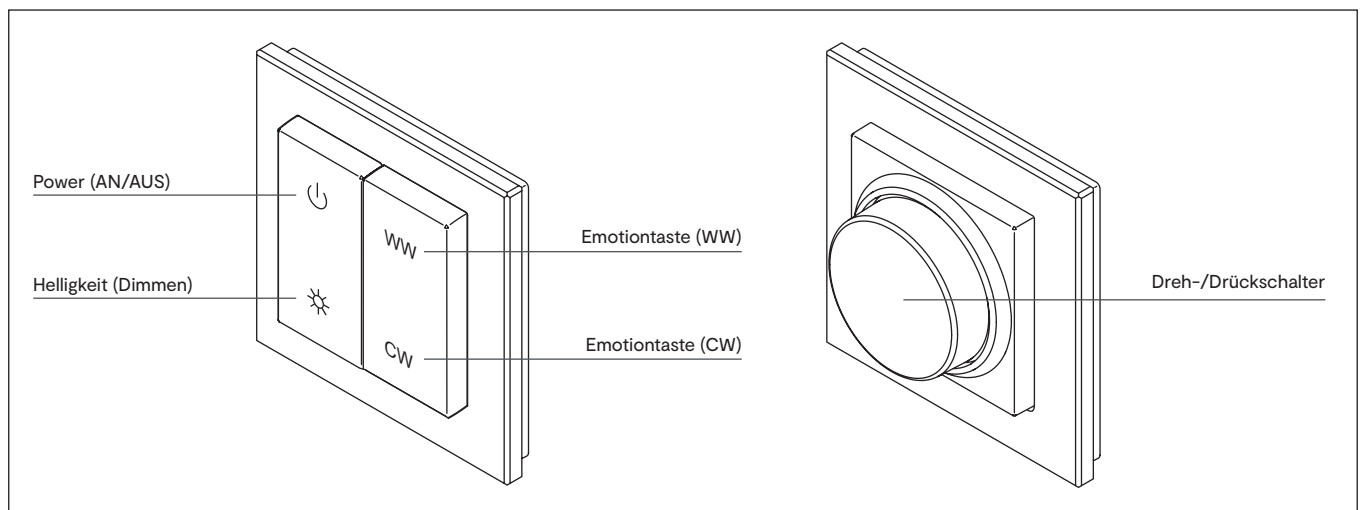
Ein Empfänger der Serie Stuttgart ist auf maximal 120 W / 5A ausgelegt. Wenn Sie mehr Leistung benötigen, können Sie das System mit Folge-Sets - bestehend aus LED-Konverter und Empfänger - erweitern.



## 2. Übersicht über die Fernbedienung



## 3. Übersicht über die Emotion Funk-Wandschalter



# STUTTGART

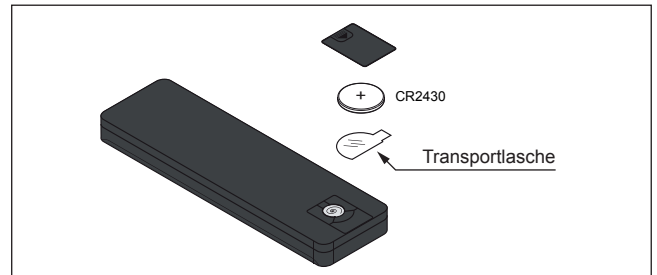
## 4. Inbetriebnahme

Schließen Sie die Steuerung an das Stromnetz an und installieren Sie die Leuchten am Ausgang des Empfängers.

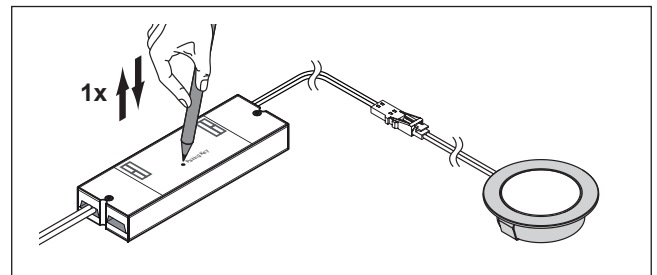
## 5. 4-Kanal-Emotion-Fernbedienung anlernen

Damit 4-Kanal-Emotion-Fernbedienung und Empfänger miteinander kommunizieren können, müssen Sie Empfänger und 4-Kanal-Emotion-Fernbedienung anlernen. Gehen Sie wie folgt vor:

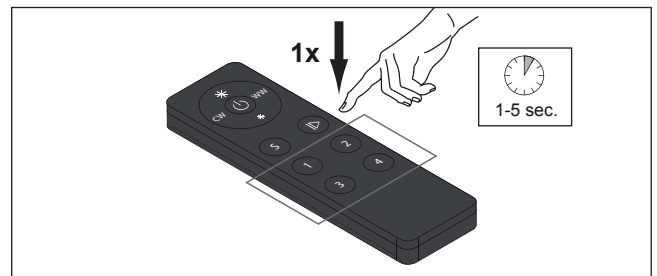
1. Entfernen Sie die Transporttasche der Fernbedienung.  
Halten Sie die Fernbedienung in Reichweite der Steuerung.



2. Drücken Sie kurz den Taster am Empfänger. Der Anlern-Modus ist für ca. 10 Sekunden aktiviert.



3. Drücken Sie an der Fernbedienung die Kanaltaste für den Kanal, den Sie anlernen wollen für 1-5 Sekunden.  
> Die Fernbedienung ist nun angelernt. Zur Bestätigung blinken die angeschlossenen Leuchten einmal auf.



*Es können bis zu 6 Fernbedienungen/Kanäle/Wandschalter auf einen Empfänger angelernt werden. Falls Sie Probleme haben, eine Fernbedienung/einen Wandschalter anzulernen, setzen Sie den Empfänger zurück (11.)*

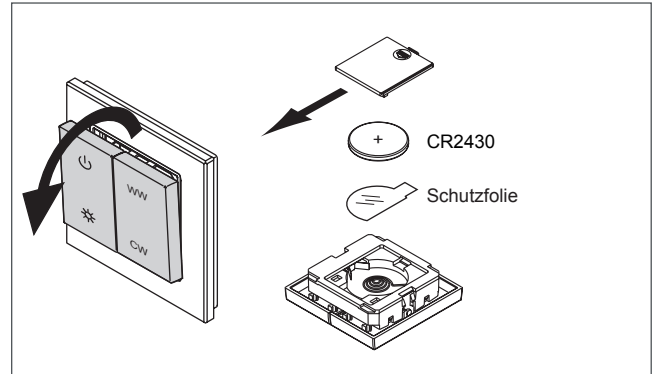
*Zum Anlernen mehrerer Empfänger an eine Fernbedienung/einen Wandschalter wiederholen Sie die Anlern-Prozedur für jeden Empfänger. Die Anzahl der anzulernenden Empfänger ist theoretisch unbegrenzt.*

# 4-KANAL EMOTION STEUERUNG

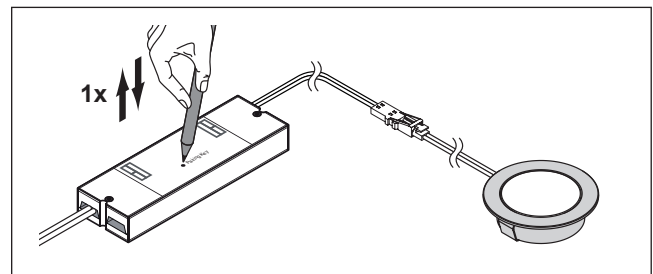
## 6. Emotion Funk-Wandschalter mit Doppelwippe anlernen

Damit der Emotion Funk-Wandchalter und Empfänger miteinander kommunizieren können, müssen Sie Empfänger und Schalter anlernen. Gehen Sie wie folgt vor:

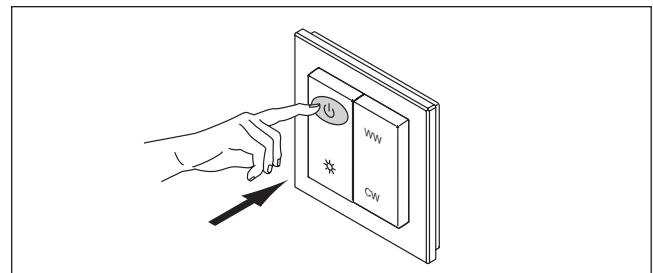
1. Entfernen Sie die Transportlasche des Wandschalters. Hierfür ziehen Sie die Schaltfläche aus dem Rahmen. Schieben Sie anschließend die Klappe auf der hinteren Seite nach oben und entnehmen die Batterie und die Schutzfolie. Setzen Sie die Batterie wieder ein, verschließen Sie das Batteriefach. Drücken Sie die Schaltfläche dann wieder in den Rahmen.



2. Drücken Sie kurz den Taster am Empfänger. Der Anlern-Modus ist für ca. 10 Sekunden aktiviert.



3. Drücken Sie kurz die Power Taste am Wandschalter.  
> Der Wandschalter ist nun angelernt. Zur Bestätigung blinken die angeschlossenen Leuchten einmal auf.



*Es können bis zu 6 Fernbedienungen/Kanäle/Wandschalter auf einen Empfänger angelernt werden. Falls Sie Probleme haben, eine Fernbedienung/einen Wandschalter anzulernen, setzen Sie den Empfänger zurück (11.)*

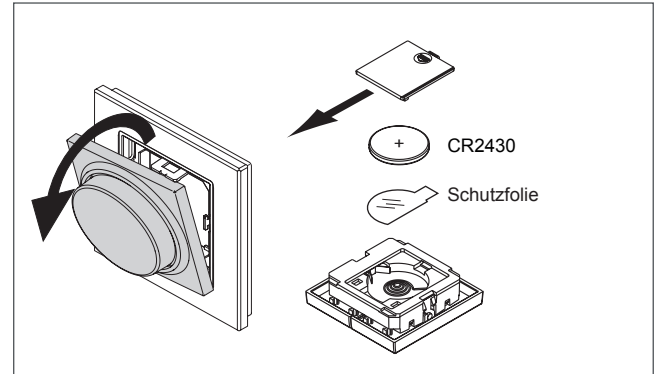
*Zum Anlernen mehrerer Empfänger an eine Fernbedienung/einen Wandschalter wiederholen Sie die Anlern-Prozedur für jeden Empfänger. Die Anzahl der anzulernenden Empfänger ist theoretisch unbegrenzt.*

# STUTTGART

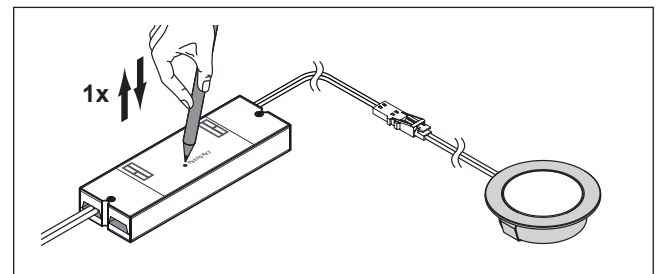
## 7. Emotion Funk-Wandschalter mit Drehrad anlernen

Damit der Emotion Funk-Wandchalter und Empfänger miteinander kommunizieren können, müssen Sie Empfänger und Schalter anlernen. Gehen Sie wie folgt vor:

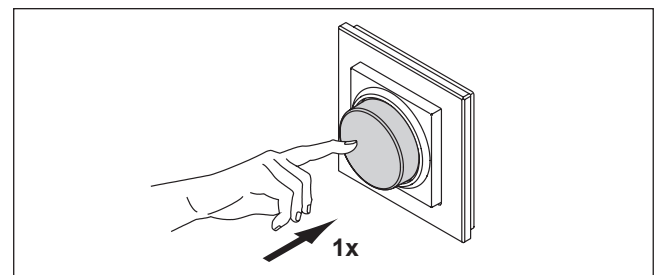
1. Entfernen Sie die Transportlasche des Wandschalters. Hierfür ziehen Sie die Schaltfläche aus dem Rahmen. Schieben Sie anschließend die Klappe auf der hinteren Seite nach oben und entnehmen die Batterie und die Schutzfolie. Setzen Sie die Batterie wieder ein, verschließen Sie das Batteriefach. Drücken Sie die Schaltfläche dann wieder in den Rahmen.



2. Drücken Sie kurz den Taster am Empfänger. Der Anlern-Modus ist für ca. 10 Sekunden aktiviert.



3. Drücken Sie kurz den Dreh-/Drückschalter.  
> Der Wandschalter ist nun angelernt. Zur Bestätigung blinken die angeschlossenen Leuchten einmal auf.



*Es können bis zu 6 Fernbedienungen/Kanäle/Wandschalter auf einen Empfänger angelernt werden. Falls Sie Probleme haben, eine Fernbedienung / einen Wandschalter anzulernen, setzen Sie den Empfänger zurück (11.)*

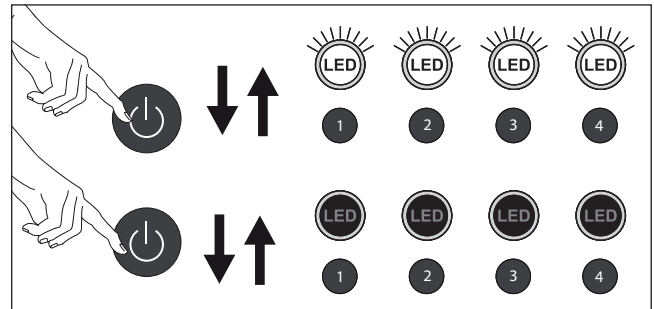
*Zum Anlernen mehrerer Empfänger an eine Fernbedienung/einen Wandschalter wiederholen Sie die Anlern-Prozedur für jeden Empfänger. Die Anzahl der anzulernenden Empfänger ist theoretisch unbegrenzt.*

# 4-KANAL EMOTION STEUERUNG

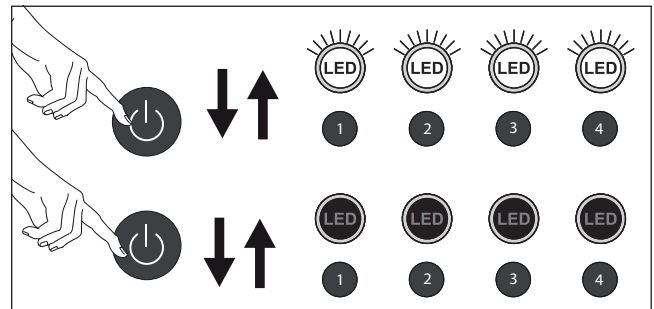
## 8. 4-Kanal-Emotion-Fernbedienung bedienen

### Leuchten AN/AUS schalten

· Drücken Sie die AN/AUS-Taste, um alle Leuchtengruppen gleichzeitig anzuschalten. Drücken Sie die AN/AUS-Taste erneut, um alle Leuchtengruppen gleichzeitig auszuschalten



· Halten Sie die Taste 1, 2, 3 oder 4 für ca. eine Sekunde gedrückt, um die Leuchtengruppen eines Kanals anzuschalten. Ein erneuter Tastendruck schaltet die Leuchtengruppen wieder aus.



Wenn die Leuchten durch eine andere Fernbedienung/einen anderen Wandschalter ein- oder ausgeschaltet wurden, ist es erforderlich, die Taste zweimal zu drücken

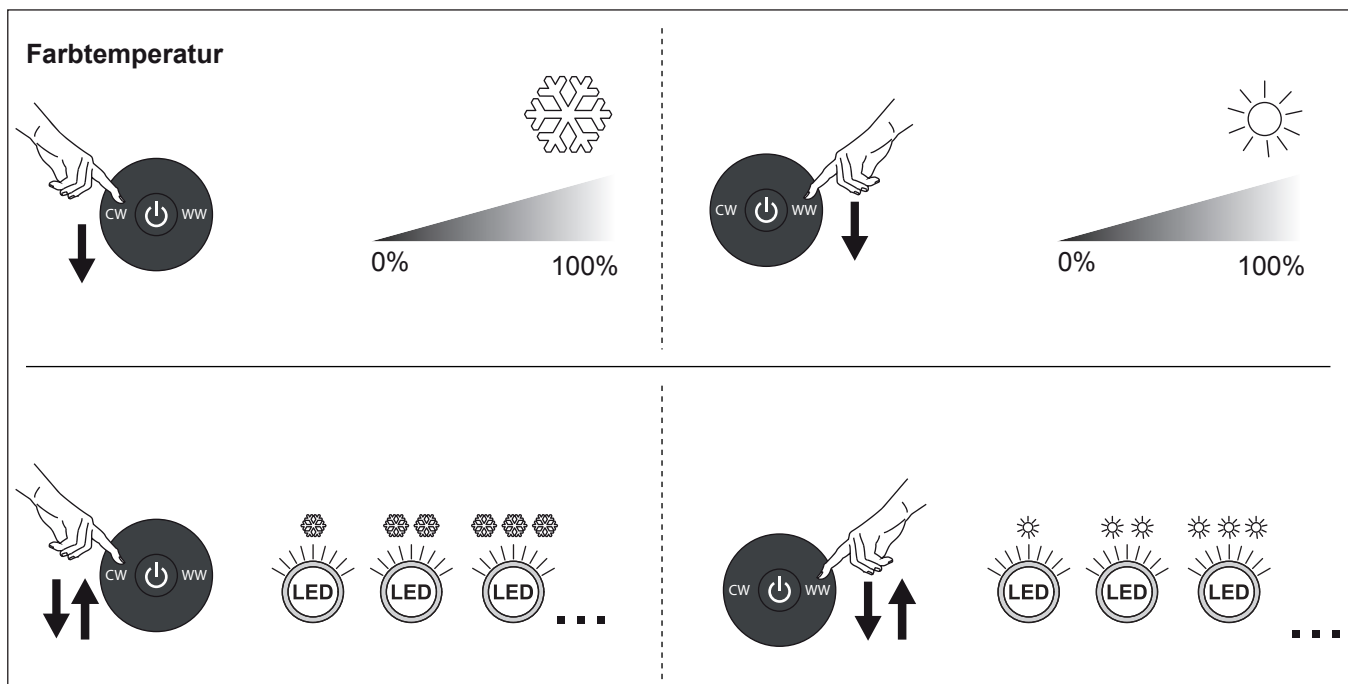
### Helligkeit

---

### Helligkeit einstellen

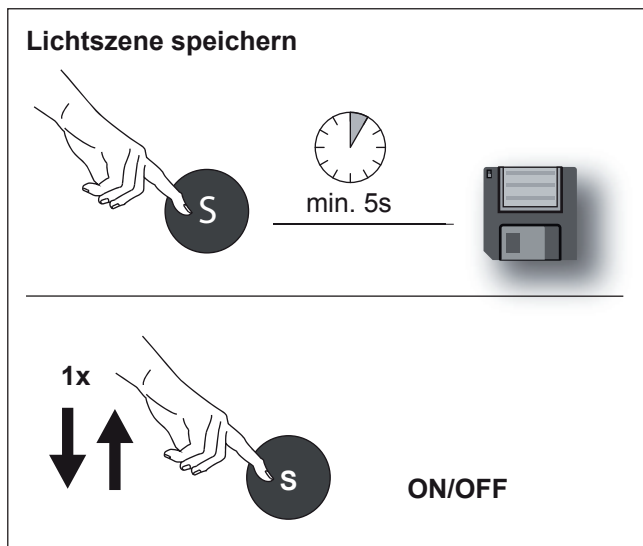
- Drücken Sie die Dimmen (heller)-Taste, um die Helligkeit der Leuchten zu erhöhen.  
Für stufenlose Einstellung halten Sie die Taste gedrückt. Für schrittweise Einstellung drücken Sie mehrmals kurz auf die Taste.
- Drücken Sie die Dimmen (dunkler)-Taste, um die Helligkeit der Leuchten zu verringern.  
Für stufenlose Einstellung halten Sie die Taste gedrückt. Für schrittweise Einstellung drücken Sie mehrmals kurz auf die Taste.

# STUTTGART



## Farbtemperatur einstellen

- Drücken Sie die Farbtemperatur kaltweiß-Taste, um die eine kalte Lichtfarbe einzustellen. Für stufenlose Einstellung halten Sie die Taste gedrückt. Für schrittweise Einstellung drücken Sie mehrmals kurz auf die Taste.
- Drücken Sie die Farbtemperatur warmweiß-Taste, um die eine warme Lichtfarbe einzustellen. Für stufenlose Einstellung halten Sie die Taste gedrückt. Für schrittweise Einstellung drücken Sie mehrmals kurz auf die Taste.

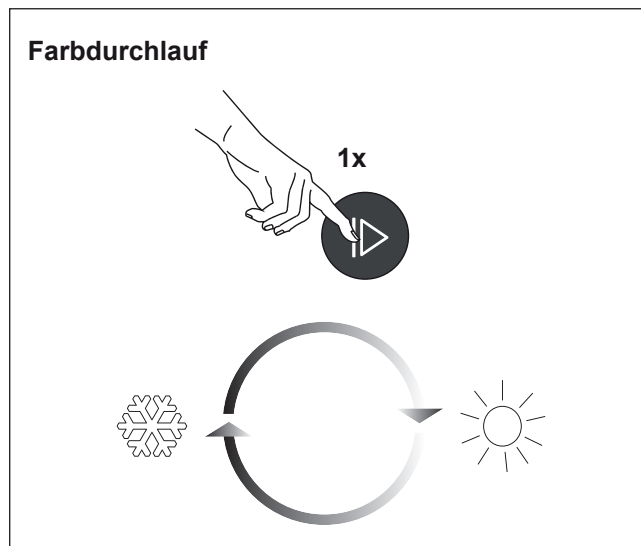


## Lichtszene speichern

- Stellen Sie die Lichtfarbe und Helligkeit nach Ihren Wünschen ein.
- Drücken Sie die Lichtszene-Taste auf der Fernbedienung für mindestens 5 Sekunden, um diese Einstellung zu speichern.

## Lichtszene abrufen

Drücken Sie die Lichtszene-Taste kurz, um die Lichtszene abzurufen



## Farbdurchlauf

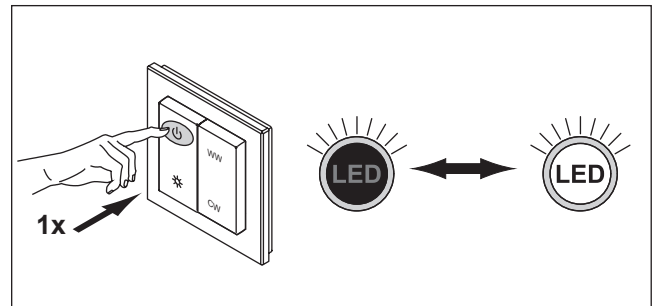
- Drücken Sie kurz die Farbdurchlauf-Taste, um den Farbdurchlauf zu starten.
  - > Die Lichtfarbe wechselt kontinuierlich zwischen kaltweiß und warmweiß.
- Durch erneutes Drücken stoppen Sie den Farbdurchlauf wieder.

# 4-KANAL EMOTION STEUERUNG

## 9. Emotion Funk-Wandschalter mit Doppelwippe bedienen

### Leuchten AN/AUS schalten

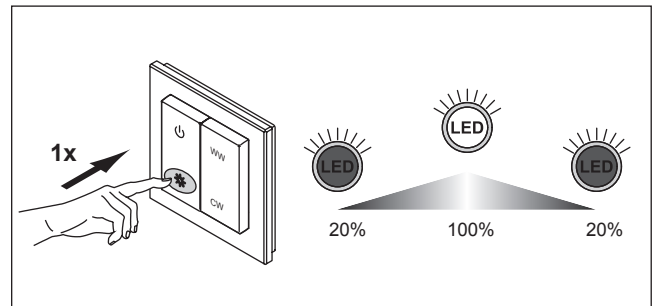
- Zum Ein- und Ausschalten der Leuchten drücken Sie kurz die Power taste.



Wenn die Leuchten durch eine andere Fernbedienung/einen anderen Wandschalter ein- oder ausgeschaltet wurden, ist es erforderlich, die Power taste zweimal zu drücken

### Helligkeit einstellen

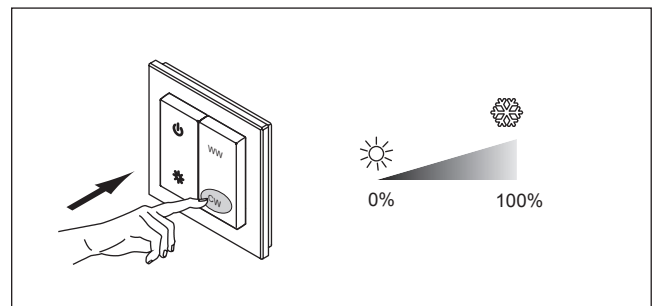
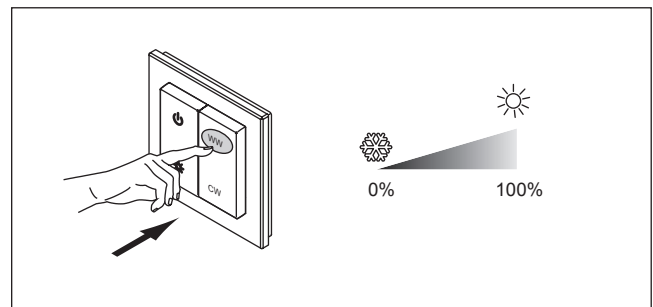
- Halten Sie die Dimmen-Taste gedrückt, um die Helligkeit der Leuchten zu verändern.



### Farbtemperatur einstellen

Um die Farbtemperatur einzustellen, betätigen Sie die Emotiontasten auf der rechten Wippe:

- Halten Sie die Emotiontaste WW gedrückt, um die Farbtemperatur wärmer werden zu lassen.
- Durch kurzes Drücken wird die Farbtemperatur schrittweise wärmer.
- Halten Sie die Emotiontaste CW gedrückt, um die Farbtemperatur kälter werden zu lassen.
- Durch kurzes Drücken wird die Farbtemperatur schrittweise kälter.



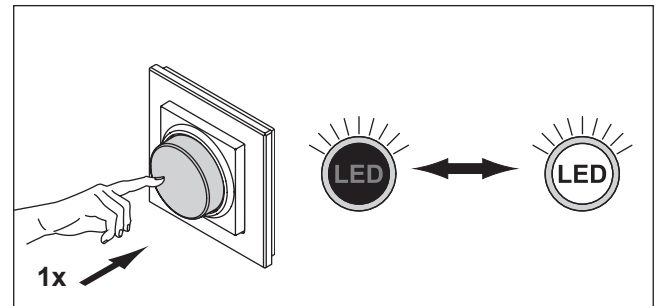


# STUTTGART

## 10. Emotion Funk-Wandschalter mit Drehrad bedienen

### Leuchten AN/AUS schalten

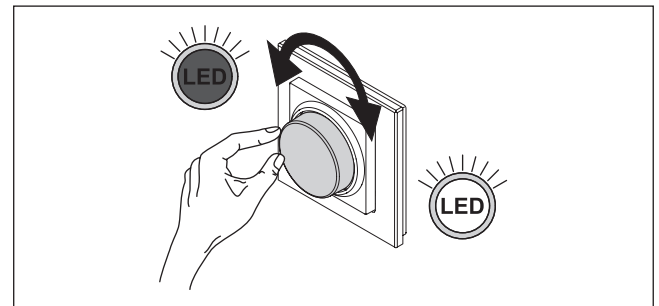
- Zum Ein- und Ausschalten der Leuchten drücken Sie kurz den Dreh-/Drückschalter.



Wenn die Leuchten durch eine andere Fernbedienung/einen anderen Wandschalter ein- oder ausgeschaltet wurden, ist es erforderlich, den Dreh-/Drückschalter zweimal zu drücken

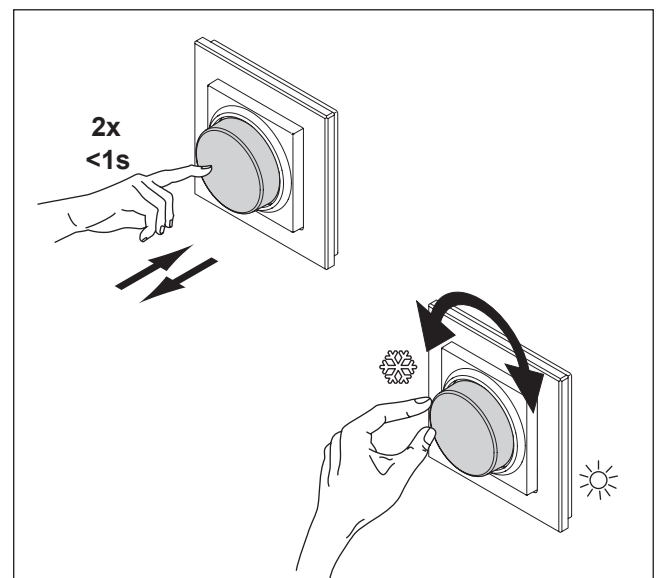
### Helligkeit einstellen (dimmen)

- Drehen Sie den Dreh-/Drückschalter nach rechts, um die Helligkeit zu erhöhen.
- Zum Dimmen des Lichts drehen Sie den Dreh-/Drückschalter nach links.



### Farbtemperatur einstellen

- Um die Farbtemperatur einzustellen, drücken Sie den Dreh-/Drückschalter 2x kurz hintereinander (Doppelklick).
- Drehen Sie den Dreh-/Drückschalter nach links, um die Farbtemperatur kälter werden zu lassen.
- Drehen Sie den Dreh-/Drückschalter nach rechts, um die Farbtemperatur wärmer werden zu lassen.
- Durch einen erneuten Doppelklick auf den Dreh-/Drückschalter wird der Dimmen-Modus wieder aktiviert.

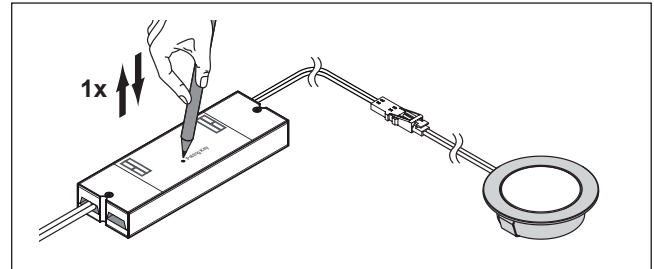


# 4-KANAL EMOTION STEUERUNG

## 11. Empfänger zurücksetzen (Reset)

Führen Sie einen Reset des Empfängers aus, um alle angelernten Fernbedienungen oder Wandschalter aus dem Speicher zu löschen.

1. Drücken Sie den Taster des Empfängers für ca. 5 Sekunden.  
> Alle gespeicherten Sender wurden gelöscht. Zur Bestätigung blinken die angeschlossenen Leuchten einmal auf.

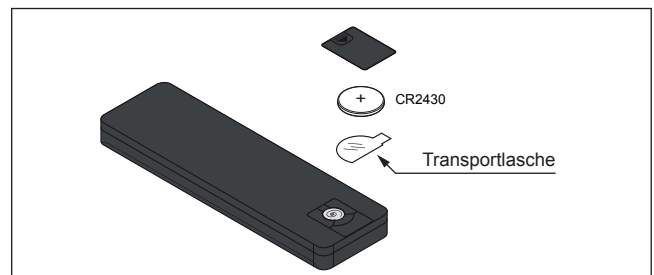


## 12. Batteriewechsel

Zum Wechseln der Batterien der Fernbedienung / Wandschalter gehen Sie wie folgt vor:

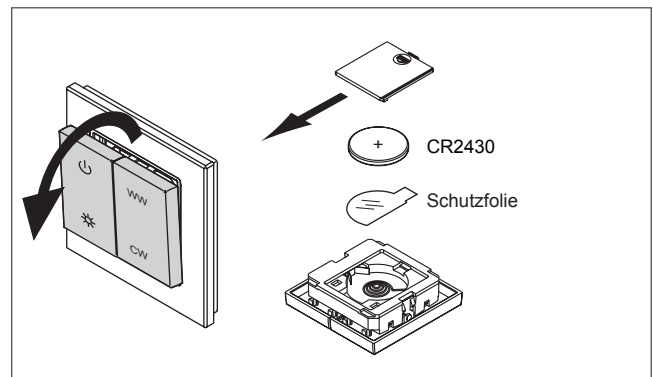
### 4-Kanal-Emotion-Fernbedienung

- Schieben Sie die Batteriefachabdeckung heraus.
- Wechseln Sie die Batterie. Verwenden Sie eine Lithium Knopfzelle CR2430 3V



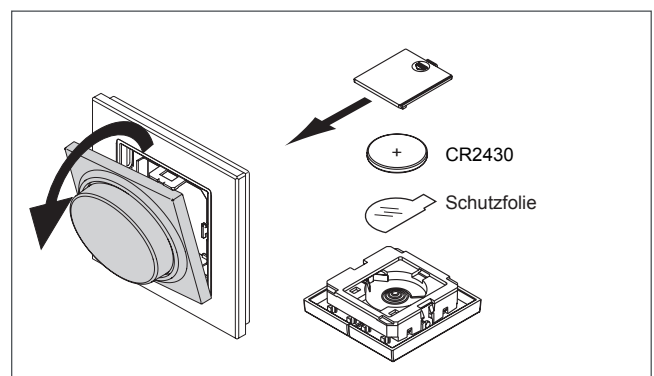
### Emotion Wandschalter mit Doppelwippe

- Ziehen Sie die Schaltfläche aus dem Rahmen. Schieben Sie anschließend die Klappe auf der hinteren Seite nach oben.
- Wechseln Sie die Batterie. Verwenden Sie eine Lithium Knopfzelle CR2430 3V



### Emotion Wandschalter mit Drehrad

- Ziehen Sie die Schaltfläche aus dem Rahmen. Schieben Sie anschließend die Klappe auf der hinteren Seite nach oben.
- Wechseln Sie die Batterie. Verwenden Sie eine Lithium Knopfzelle CR2430 3V







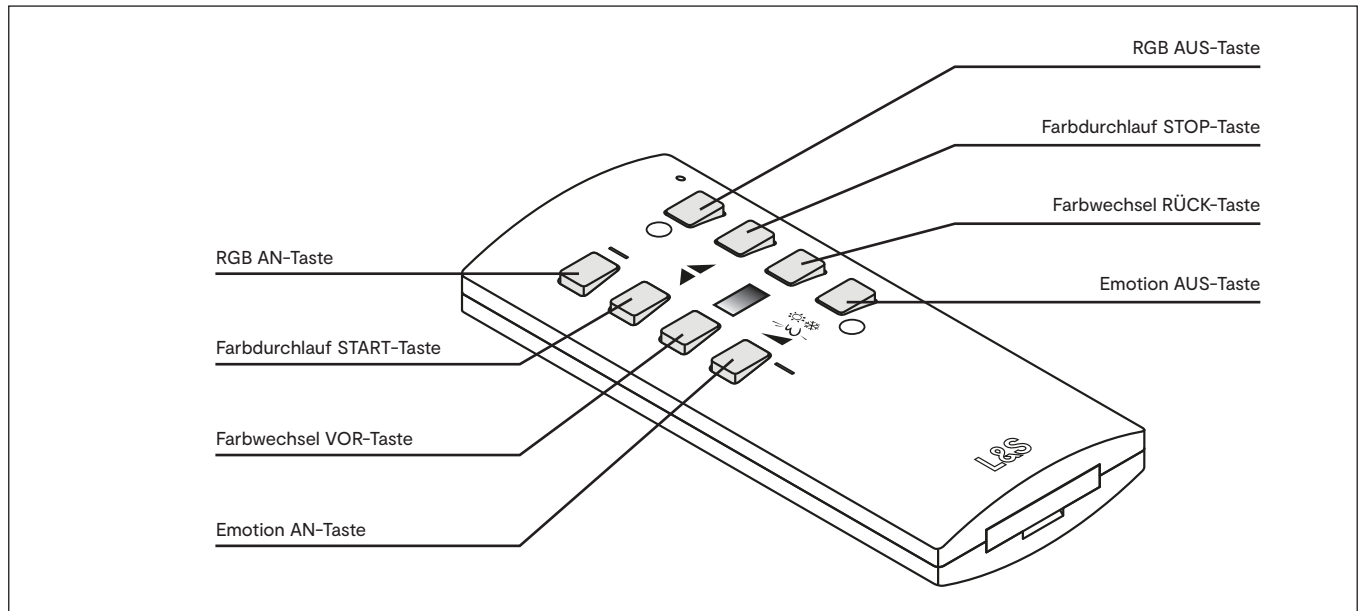
# RGB-STEUERUNG BIELEFELD

1.	Übersicht über die Fernbedienung .....	62
2.	Übersicht über das System .....	63
3.	Informationen zu den Funkkanälen .....	64
4.	Informationen zu den Master-Slave-Einstellungen .....	65
5.	RGB-Lichtfarbe speichern.....	65
6.	Inbetriebnahme .....	66
7.	Funkkanal der RGB-Fernbedienung ändern .....	66
8.	Funkkanal des Empfängers ändern .....	67
9.	Empfänger auf Master stellen .....	67
10.	RGB-Steuerung bedienen .....	68
11.	Service .....	68

# RGB-STEUERUNG BIELEFELD

## 1. Übersicht über die Fernbedienung

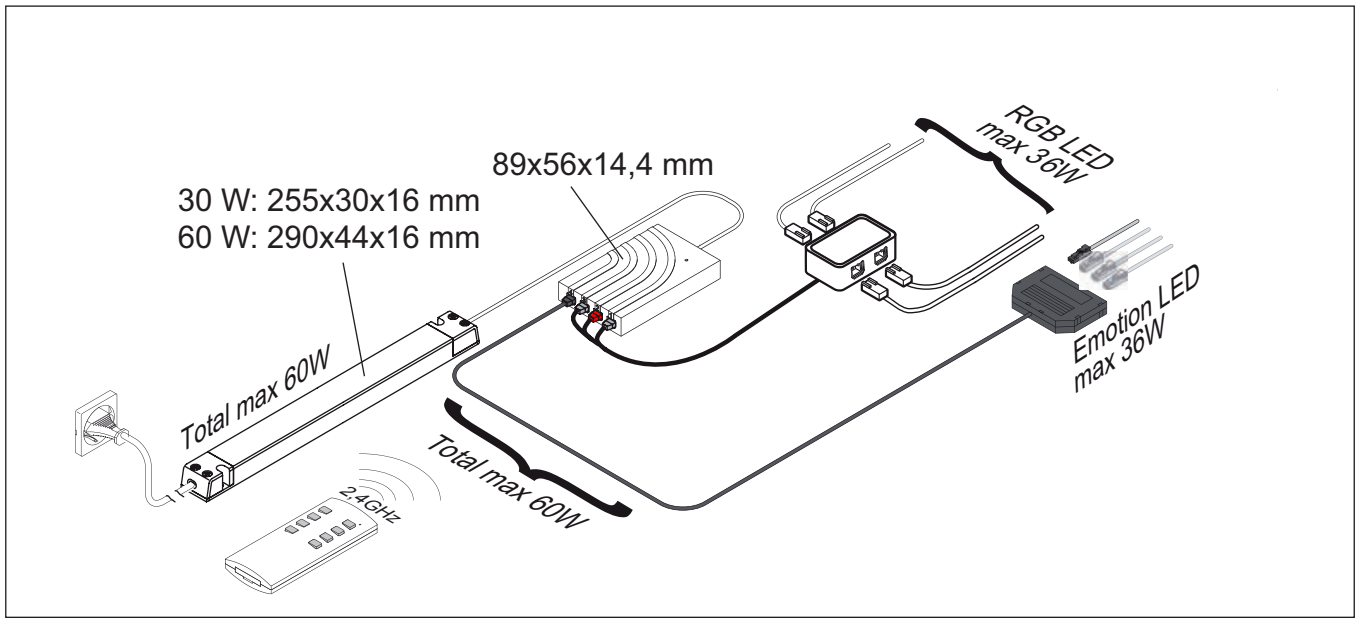
Die Fernbedienung wird zur Steuerung von RGB-Leuchten und von Emotion-Leuchten bzw. normalen LEDs verwendet. RGB-Leuchten lassen sich dimmen, die RGB-Farbe kann stufenweise gewechselt werden oder per Farbdurchlauf gewählt werden. Zusätzlich können Emotion-Leuchten gesteuert werden (an/aus, dimmen, Farbtemperatur warmweiß - kaltweiß - warmweiß).



Übersicht über die RGB-Fernbedienung

## 2. Übersicht über das System

Das Start-Set besteht aus einer RGB-Fernbedienung, einem EVG und einem Empfänger, an den ein RGB 4-fach Verteiler bzw. zwei RGB 6-fach Verteiler und zusätzlich ein 6-fach Verteiler für Emotion- oder normale LEDs angeschlossen sind. Die RGB-Fernbedienung überträgt per Funk die Befehle an den Empfänger. RGB-Leuchten und (Emotion-) LEDs können separat gesteuert werden.



Übersicht über die Komponenten



Das Start-Set ist auf maximal 60 W ausgelegt. Bei der 12 V Variante können insgesamt maximal 36 W an die RGB-Ausgänge und 36 W an den (Emotion-) LED-Ausgang angeschlossen werden. Bei der 24 V Variante sind die vollen 60 W verfügbar.

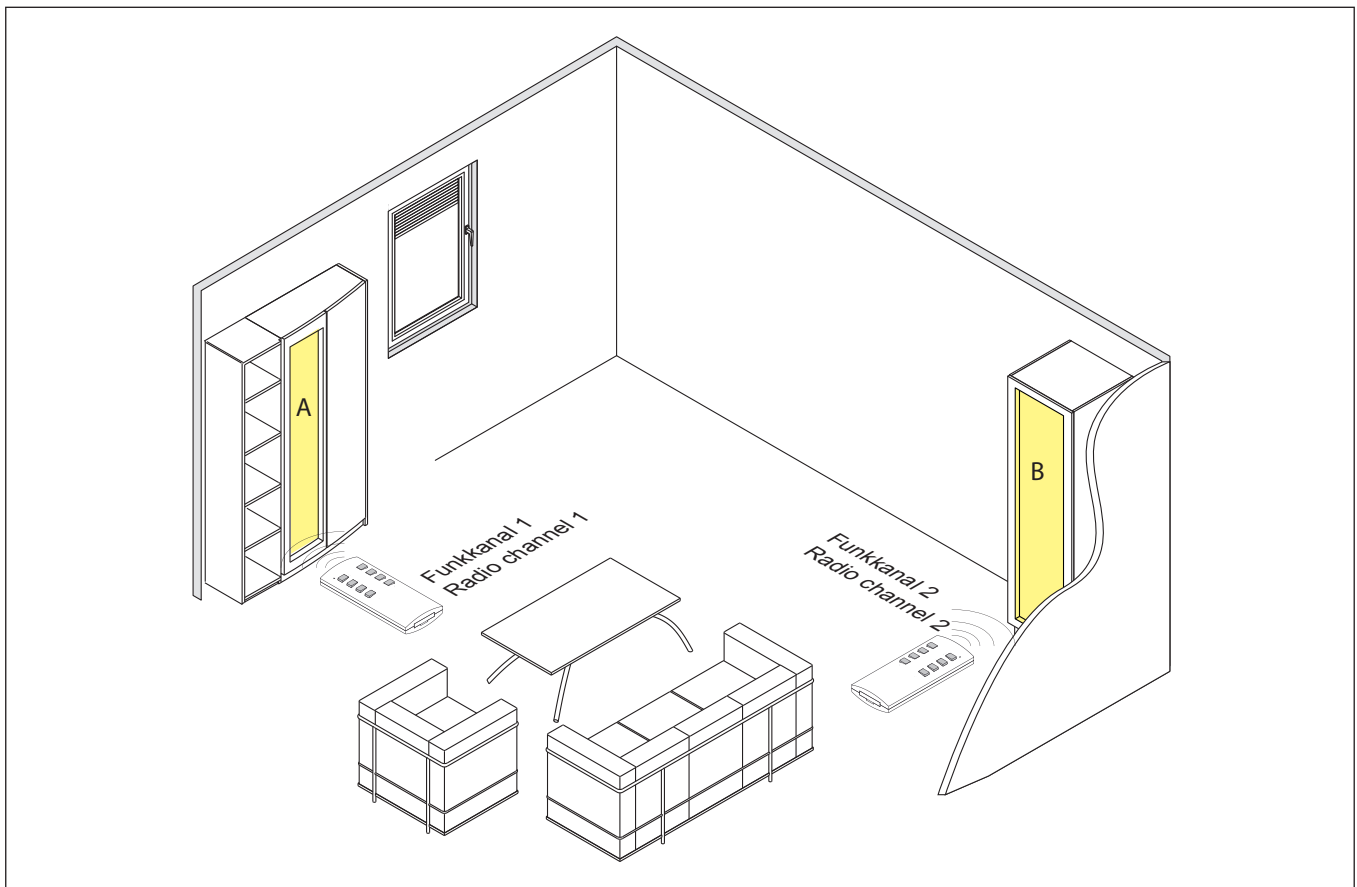
# RGB-STEUERUNG BIELEFELD

## 3. Informationen zu den Funkkanälen

Die RGB-Fernbedienung und der Empfänger müssen nicht angelernt werden. Sie sind werkseitig bereits auf den Funkkanal 1 eingestellt und funktionsbereit. Es ist nur bei speziellen Anwendungsfällen erforderlich, dass die Funkkanäle des Empfängers und Senders geändert werden müssen – so wie im folgenden Beispiel:

Sie verfügen über zwei 4-Kanal-Systeme (A und B), die sich im Raum an unterschiedlichen Orten befinden. Solange beide RGB-Fernbedienungen auf Kanal 1 eingestellt sind, sprechen auch beide RGB-Fernbedienungen beide Systeme an.

Wenn Sie in unserem Beispiel die Leuchtengruppen A am Fenster dimmen möchten, aber nicht die Leuchtengruppen B in der Ecke des Raums, dann müssen die RGB-Fernbedienung und der Empfänger der Leuchtengruppe A auf einem anderen Funkkanal kommunizieren als die RGB-Fernbedienung und der Empfänger der Leuchtengruppe B. Es stehen Ihnen vier verschiedene Funkkanäle zur Verfügung.

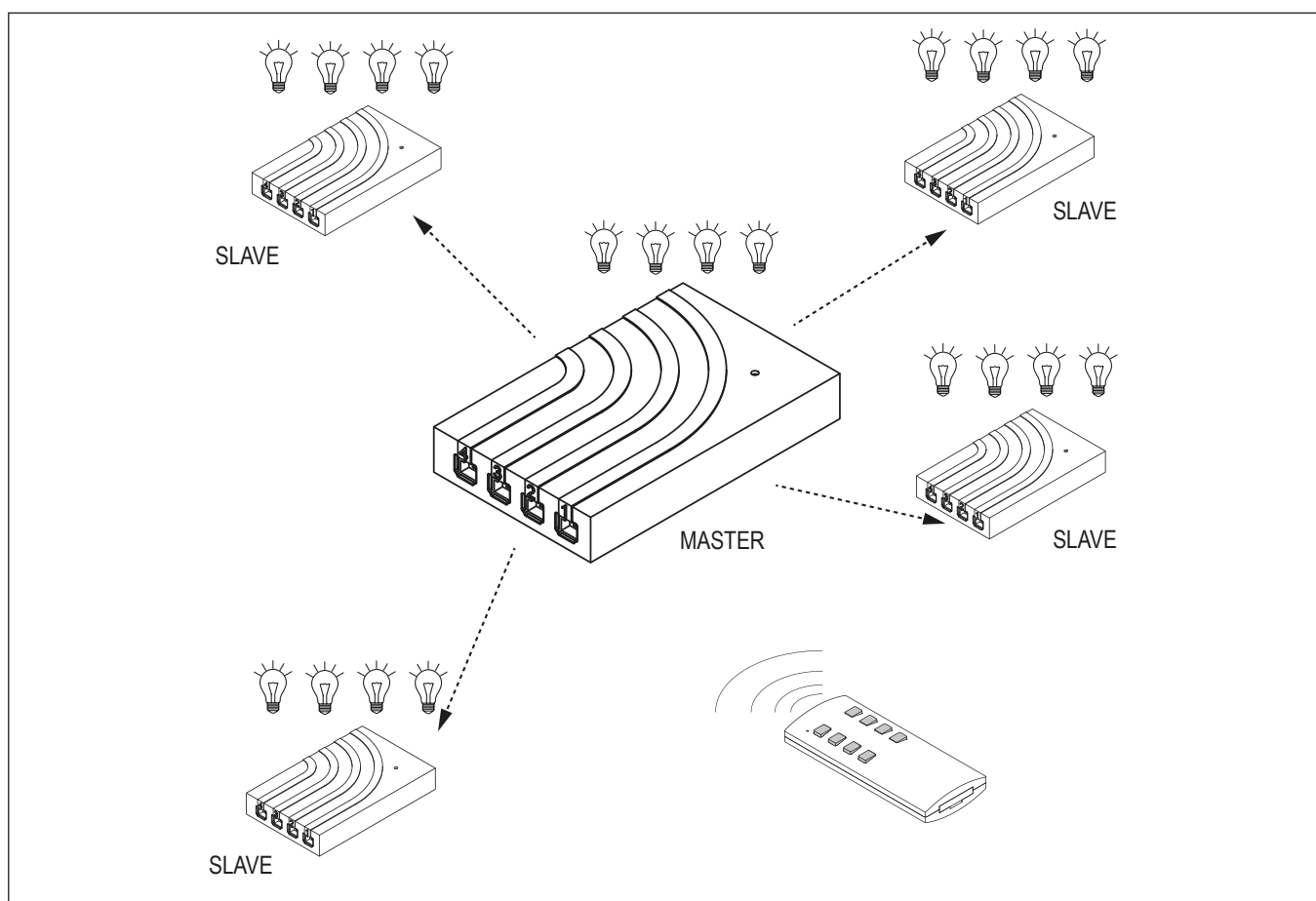




## 4. Informationen zu den Master-Slave-Einstellungen

Wenn eine oder mehrere RGB-Fernbedienungen und mehrere Empfänger auf dem gleichen Funkkanal verwendet werden, kann es zu Unterschieden in den angezeigten Lichtszenen kommen. Es kann zum Beispiel passieren, dass ein Funkbefehl einen der Empfänger nicht erreicht. Die Ursache dafür kann in ungünstigen Umgebungsbedingungen und Einbausituationen liegen, die zur Störung des Funksignals führen.

Für diesen Fall kann ein zentraler Empfänger im Master-Modus eingerichtet werden. Wenn Sie per RGB-Fernbedienung einen Funkbefehl senden, leitet dieser zentrale Master-Empfänger direkt nach dem Loslassen der Tasten den Funkbefehl an seine Umgebung weiter. Zusätzlich wiederholt der Master-Empfänger den Funkbefehl zyklisch alle 30 Sekunden, auch ohne dass der Funkbefehl auf der RGB-Fernbedienung erneut eingegeben wurde. Die als Slave eingerichteten Empfänger übernehmen die gesendeten Funkbefehle und korrigieren die Lichteinstellungen. Diese Umstellung erfolgt sprunghaft und ggf. mit einer kurzen Zeitverzögerung.



## 5. RGB-Lichtfarbe speichern

Die RGB-Farbeinstellung kann gespeichert werden, indem die Lichtfarbe mittels Farbdurchlauf gewählt wird. Starten Sie den Farbdurchlauf (Taste 3). Wenn die RGB-Leuchten in der gewünschten Farbe leuchten, stoppen Sie den Farbdurchlauf wieder (Taste 4). Beim nächsten Einschalten leuchten die RGB-Leuchten in der eingestellten Farbe.





*Die Memory-Funktion funktioniert nicht, wenn die Lichtfarbe über die Farbwechsel-Tasten 5 und 6 gewählt wird!*

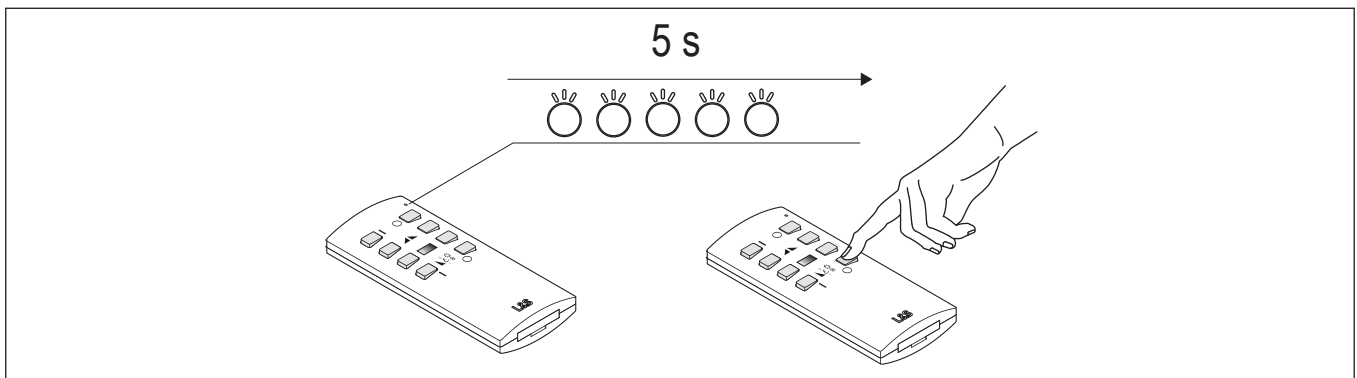
# RGB-STEUERUNG BIELEFELD


## 6. Inbetriebnahme

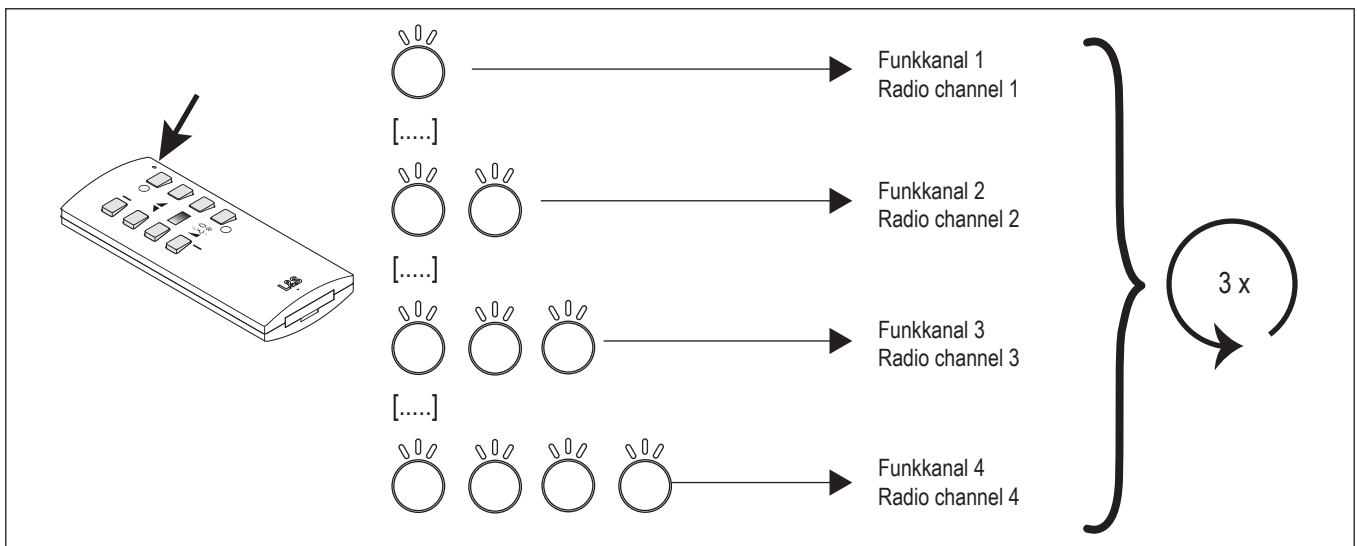
## 7. Funkkanal der RGB-Fernbedienung ändern


Werkseitig sind alle RGB-Fernbedienungen und Empfänger auf Funkkanal 1 eingestellt. Wenn Sie den Funkkanal der Fernbedienung ändern möchten oder eine zweite Fernbedienung auf den Funkkanal anlernen möchten, dann gehen Sie wie folgt vor:

1. Halten Sie die Tasten  und  gedrückt.  
> Die rote LED der RGB-Fernbedienung beginnt zu blinken.
2. Warten Sie bis das Blinken erlischt und lassen Sie die Tasten wieder los.  
> Die rote LED beginnt nun langsam für 5 Sekunden zu blinken.



3. Drücken Sie innerhalb dieser 5 Sekunden kurz die Taste .  
> Danach beginnt die Funkkanalauswahl: Die rote LED an der RGB-Fernbedienung blinkt einmal für Funkkanal 1, zweimal für Funkkanal 2 usw. Diese Blinksequenz wird dreimal wiederholt.



4. Bestätigen Sie den gewünschten Funkkanal, indem Sie in der Pause nach dem Blinksignal die Taste  drücken.  
> Die RGB-Fernbedienung bestätigt die Änderung des Funkkanals durch ein viermaliges, schnelles Blinken.

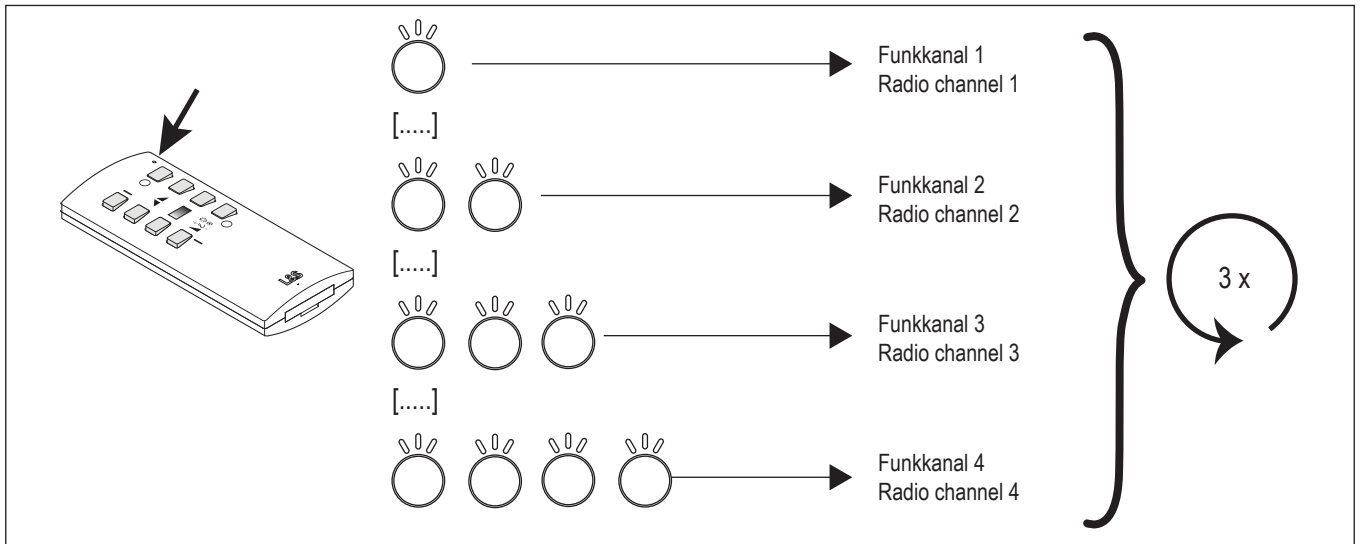
## 8. Funkkanal des Empfängers ändern



- Alle Empfänger, deren Funkkanäle nicht geändert werden sollen, müssen von der Versorgungsspannung getrennt werden.
- Der Funkkanal des Empfängers wird über die RGB-Fernbedienung geändert. Die genutzte Fernbedienung erhält automatisch den gleichen Funkkanal wie der Empfänger.

Um den Funkkanal des Empfängers zu ändern, gehen Sie wie folgt vor:

1. Halten Sie die Tasten \* und O gedrückt.
  - > Die rote LED der RGB-Fernbedienung beginnt zu blinken.
2. Warten Sie bis das Blinken erlischt und lassen Sie die Tasten wieder los.
  - > Die LED beginnt nun langsam für 5 Sekunden zu blinken.
3. Drücken Sie innerhalb dieser 5 Sekunden die Taste O und halten Sie sie gedrückt, bis die LED-Leuchte wieder erlischt.
  - > Danach beginnt die Funkkanalauswahl: Die rote LED an der RGB-Fernbedienung blinkt einmal für Funkkanal 1, zweimal für Funkkanal 2 usw. Diese Blinksequenz wird dreimal wiederholt.

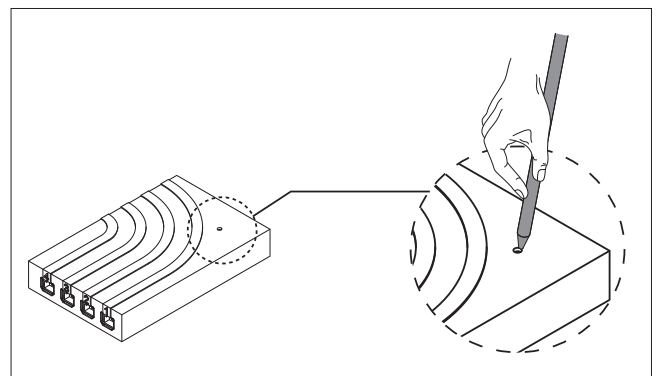


4. Bestätigen Sie den gewünschten Funkkanal, indem Sie in der Pause nach dem Blinksignal die Taste O drücken.
  - > Die RGB-Fernbedienung bestätigt die Änderung des Funkkanals durch ein viermaliges, schnelles Blinken.

## 9. Empfänger auf Master stellen

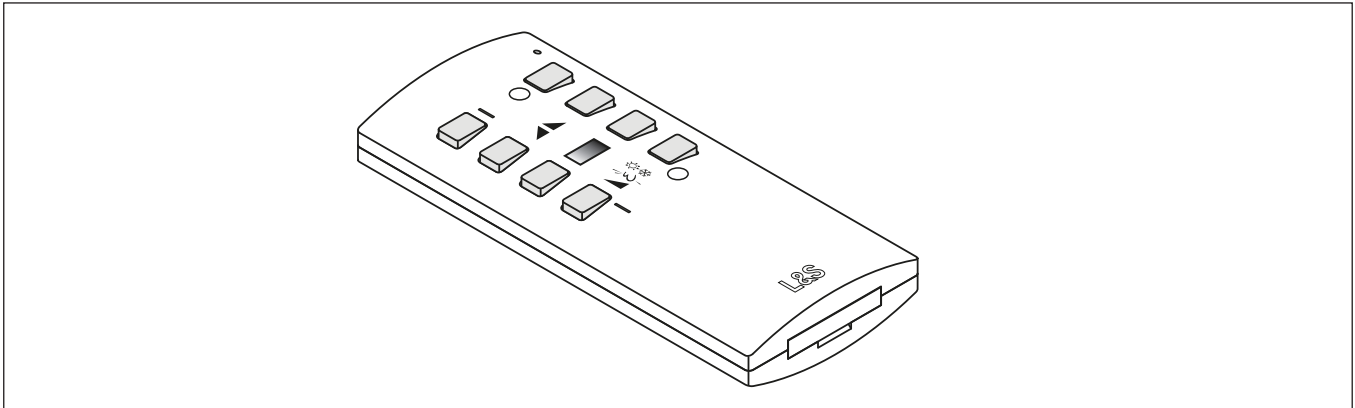
Werkseitig sind alle Empfänger auf Slave eingestellt. Wenn Sie einen Empfänger als Master einrichten möchten, dann drücken Sie kurz den Taster des Empfängers. Die integrierte LED blinkt dreimal lange auf und erlischt dann. Der Empfänger befindet sich nun im Master-Modus.

Um den Empfänger wieder in den Slave-Modus zu versetzen, drücken Sie erneut den Taster. Zur Bestätigung leuchtet die LED dreimal kurz auf.



# RGB-STEUERUNG BIELEFELD

## 10. RGB-Steuerung bedienen



Taste			Funktion	
			kurze Betätigung	lange Betätigung
1	RGB AN-Taste	I	RGB-Leuchten AN	RGB-Leuchten aufhellen
2	RGB AUS-Taste	O	RGB Leuchten AUS	RGB-Leuchten abdunkeln
3	Farbdurchlauf-Taste	◀	Farbdurchlauf starten	Farbdurchlauf beschleunigen
4	Farbdurchlauf-Taste	▶	Farbdurchlauf stoppen (RGB Memory)	Farbdurchlauf verlangsamen
5	Farbwechsel-Taste	▬	Farbwechsel RGB-Farben (vorwärts)	kontinuierlicher Farbwechsel (vorwärts)
6	Farbwechsel-Taste	▬	Farbwechsel RGB-Farben (rückwärts)	kontinuierlicher Farbwechsel (rückwärts)
7	Emotion AN-Taste	I ⚡	Emotion-Leuchten AN	Emotion-Leuchten dimmen
8	Emotion AUS-Taste	O ⚡	Emotion-Leuchten AUS	Emotion-Farbtemperaturwechsel (k/w)

## 11. Service

Sollten sich in einem System mehrere Master Steuerungen befinden, kann dies zu Fehlern führen. In diesem Fall müssen alle Steuerungen bis auf eine wieder auf Slave gesetzt werden.

Um festzustellen, welche Steuerung sich im Master Modus befindet, können folgende Tastenkombinationen an der RGB-Fernbedienung gedrückt werden:

Taste 1,3,4,5,7 für 10 Sekunden gedrückt halten. Alle leuchten, die an einem Master angeschlossen sind, blinken dreimal auf.

Taste 1,3,6,5,7 für 10 Sekunden gedrückt halten. Alle leuchten, die an einem Slave angeschlossen sind, blinken dreimal auf.

# Notizen

A series of 20 horizontal lines for taking notes.

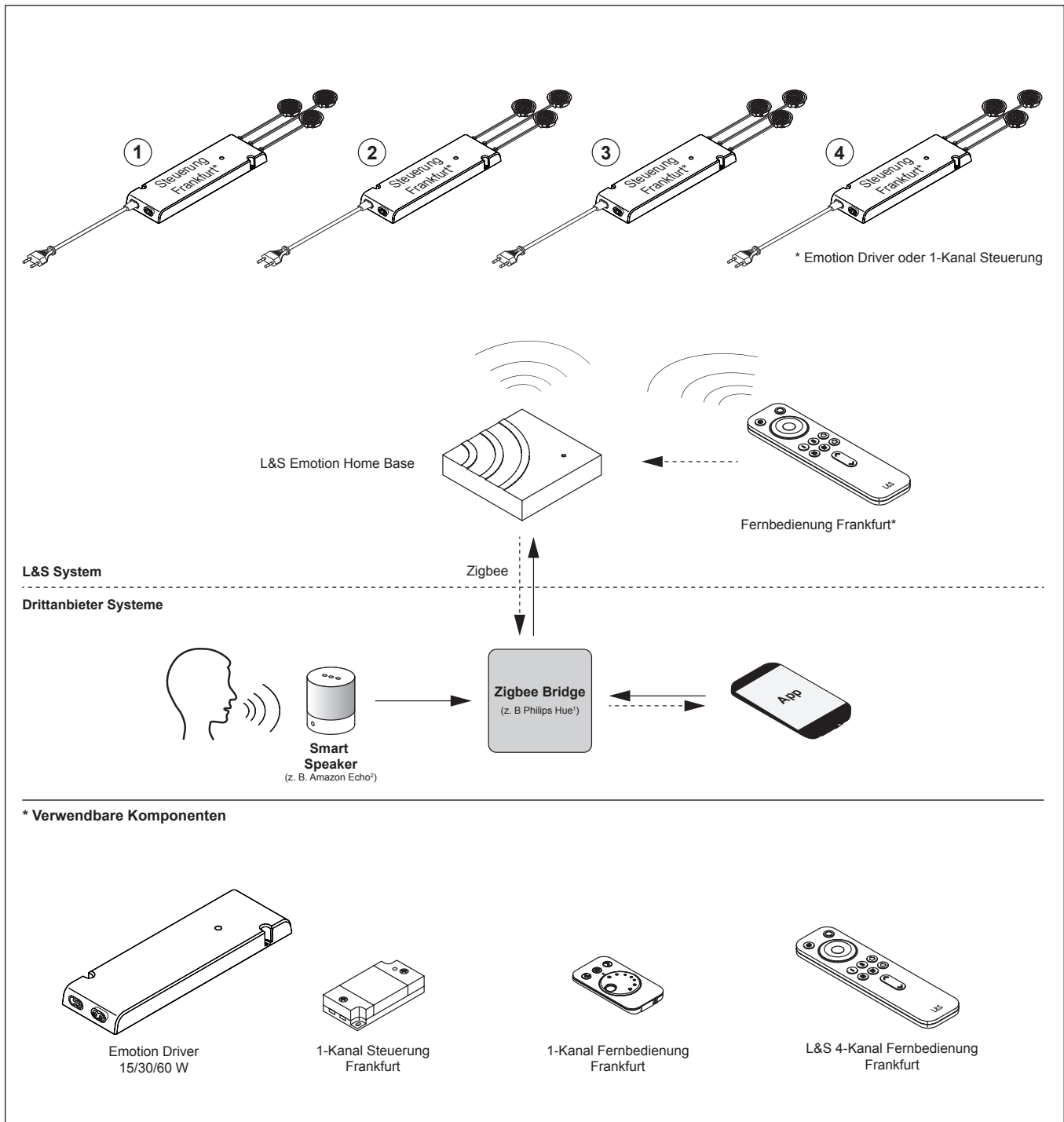


# L&S EMOTION HOME BASE

1.	Übersicht über das System .....	72
2.	Inbetriebnahme .....	73
3.	Lichtsteuerungssysteme installieren .....	73
4.	Fernbedienung aktivieren.....	73
5.	Master Modus bei den Emotion Steuerungen einstellen.....	73
6.	Fernbedienung an die Emotion Steuerung anlernen .....	74
7.	L&S Emotion Home Base anschließen .....	74
8.	L&S Emotion Home Base mit Fernbedienung koppeln.....	75
9.	L&S Emotion Home Base mit ZigBee Bridge koppeln.....	76
10.	Bedienung der L&S Emotion Home Base .....	77
11.	Einrichtung des Sprachassistenten.....	77
12.	Neue Leuchtengruppen hinzufügen .....	77
13.	Leuchtengruppen löschen.....	77
14.	Werkseinstellung wiederherstellen .....	77
15.	Spracheingabe mit Amazon Alexa <sup>1</sup> : .....	78
16.	Spracheingabe mit Google Assistant <sup>2</sup> : .....	78

# L&S EMOTION HOME BASE

## 1. Übersicht über das System



<sup>1</sup> Philips Hue ist eine eingetragene Marke der Signify N.V.



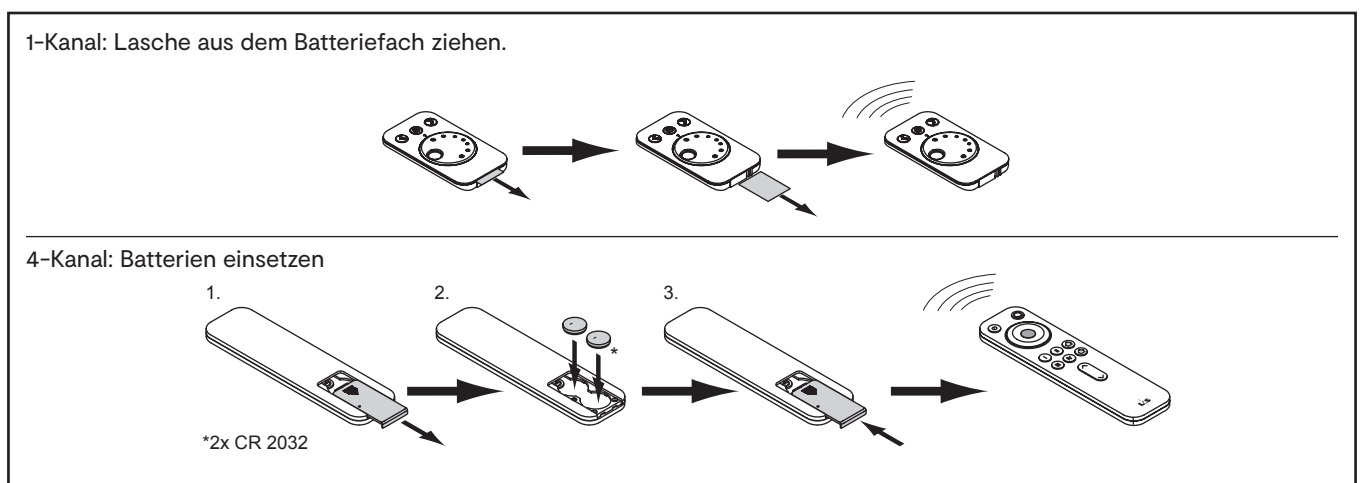
## 2. Inbetriebnahme

## 3. Lichtsteuerungssysteme installieren

Zum Betrieb der L&S Emotion Home Base benötigen Sie ein vorhandenes Lichtsteuerungssystem der Serie Frankfurt (1). Installieren Sie die Leuchtengruppe/-n nach Anleitung und schließen Sie die Leuchten an. Sie können mehrere Steuerungen pro Leuchtengruppe (Kanal) verwenden. Beachten Sie bitte die Master-/Slave-Einstellungen (5.).

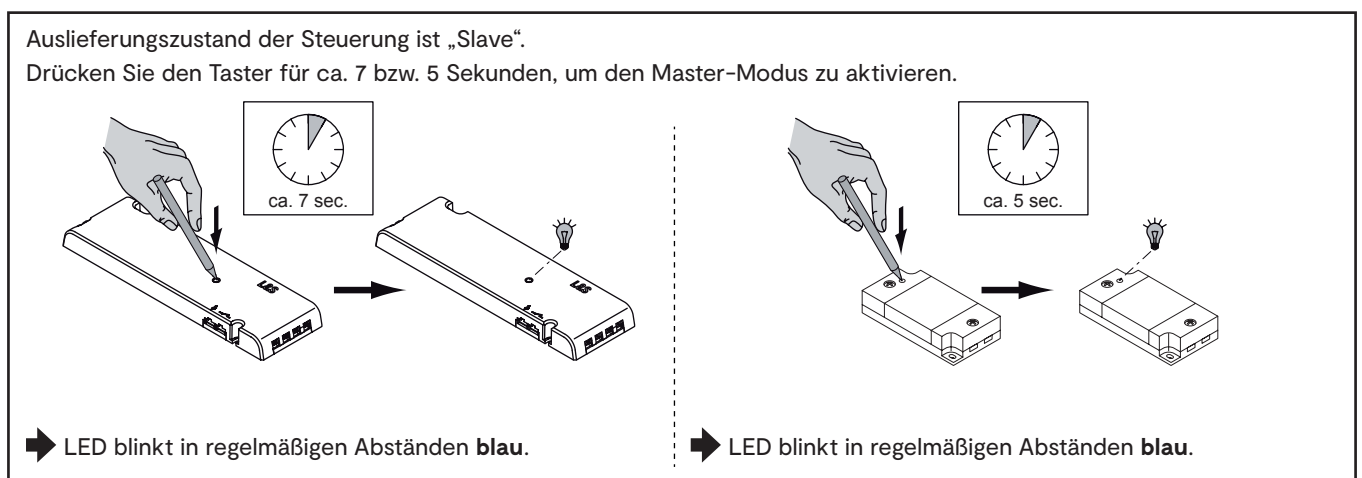
## 4. Fernbedienung aktivieren

Sie benötigen eine Fernbedienung zur Einrichtung der Lichtsteuerung mit der L&S Emotion Home Base. Sie können die 1-Kanal- oder die 4-Kanal-Fernbedienung der Serie Frankfurt verwenden.



## 5. Master Modus bei den Emotion Steuerungen einstellen

Für jeden Funkkanal müssen Sie eine Steuerung in den Master Modus versetzen. Dies gilt sowohl für den Betrieb mit einer Steuerung pro Kanal als auch für den Betrieb mit mehreren Steuerungen pro Kanal. Gehen Sie dazu wie folgt vor:



Durch nochmaliges Drücken des Tasters für ca. 7 Sek. kehrt die Emotion Steuerung wieder in den Slave-Modus zurück.

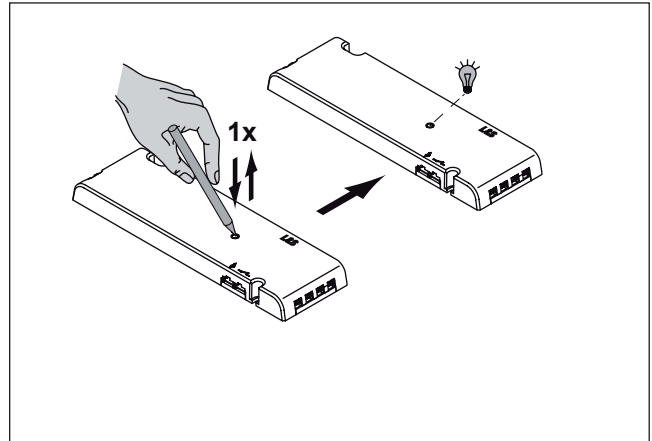
Wenn Sie für einen Funkkanal bereits einen Master eingestellt haben und ein weiteres Gerät als Master hinzufügen, wird die erste Steuerung automatisch wieder in den Slave-Modus versetzt.

# L&S EMOTION HOME BASE

## 6. Fernbedienung an die Emotion Steuerung anlernen

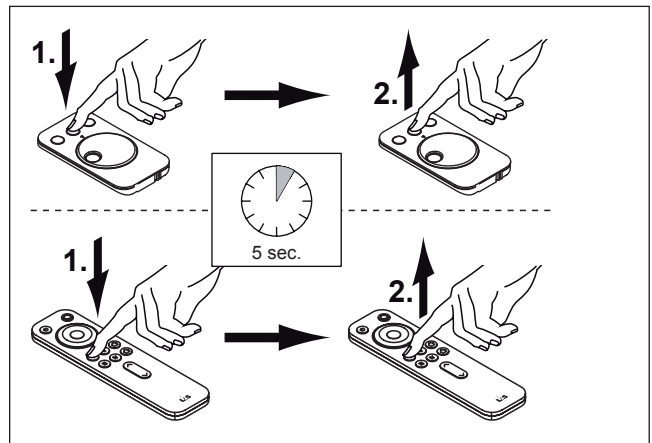
### 1. Anlern-Modus aktivieren

Taster an der Emotion Steuerung kurz drücken.



### 2. Fernbedienung anlernen

- **1-Kanal-Fernbedienung:** Drücken Sie die AN/AUS-Taste für 5 Sekunden
- **4-Kanal-Fernbedienung:** Drücken Sie die Kanal-Tasten (I-IV, je nachdem, welchen Kanal Sie koppeln wollen) für 5 Sekunden



### 2. Anlernen abgeschlossen

> Die Fernbedienung ist mit der Emotion Steuerung verbunden



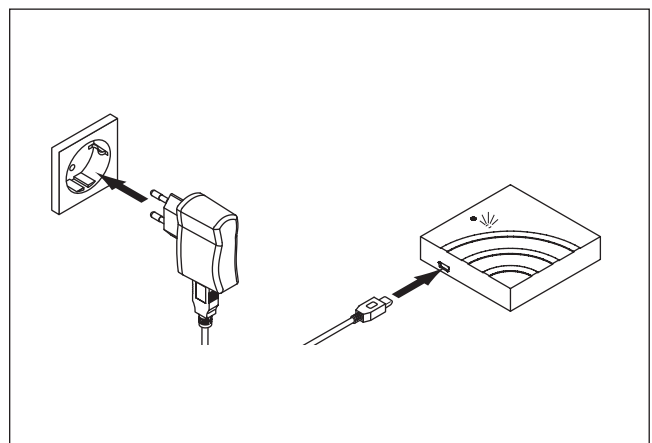
*1-Kanal Fernbedienung: Die L&S Emotion Home Base muss auf **dieselbe Fernbedienung** angelernt werden.  
4-Kanal Fernbedienung: Die L&S Emotion Home Base muss auf den **gleichen Kanal** angelernt werden  
(siehe Anleitung 4-Kanal Fernbedienung).*

## 7. L&S Emotion Home Base anschließen

1. Verbinden Sie das Steckernetzteil mit der L&S Emotion Home Base.

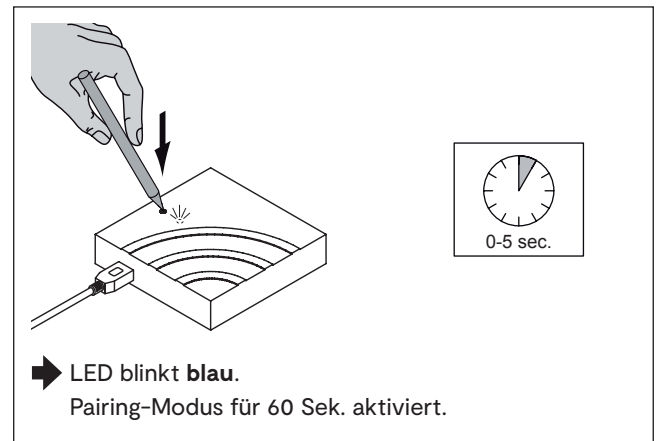
2. Schließen Sie das gerät an das Stromnetz an.

> Die Status LED an der L&S Emotion Home Base blinkt weiß.



## 8. L&S Emotion Home Base mit Fernbedienung koppeln

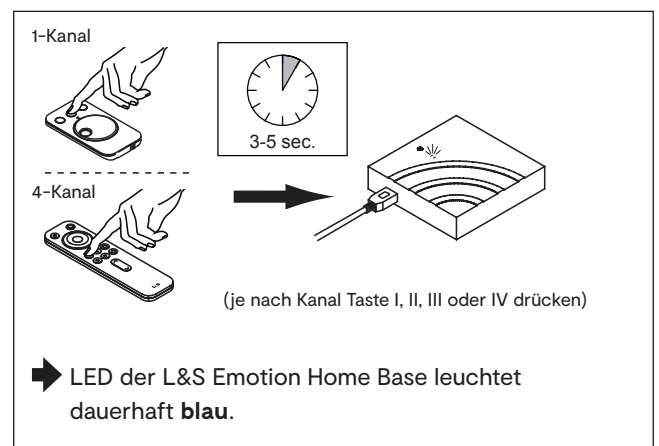
1. Aktivieren Sie den Pairing Modus für die Fernbedienung an der L&S Emotion Home Base, indem Sie den Knopf für 0-5 Sekunden drücken.



2. Koppeln Sie die Fernbedienung mit der L&S Emotion Home Base.

- 1-Kanal-Fernbedienung: Drücken Sie die AN/AUS-Taste für 3-5 Sekunden

- 4-Kanal-Fernbedienung: Drücken Sie die Kanal-Tasten (I-IV, je nachdem, welchen Kanal Sie koppeln wollen) für 3-5 Sekunden.



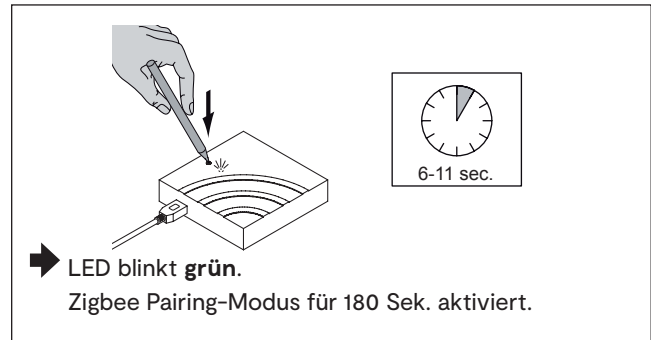
*4-Kanal Fernbedienung: Für jeden Kanal den Vorgang wiederholen. Max. 4 Kanäle möglich.*

*1-Kanal Fernbedienung: Bis zu vier einzelne Fernbedienungen möglich*

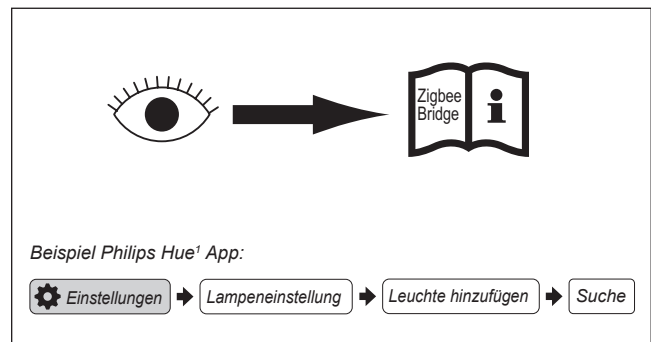
# L&S EMOTION HOME BASE

## 9. L&S Emotion Home Base mit ZigBee Bridge koppeln

1. Aktivieren Sie den Zigbee Pairing-Modus an der Emotion Home Base, indem Sie den Knopf für 6-11 Sek. drücken.

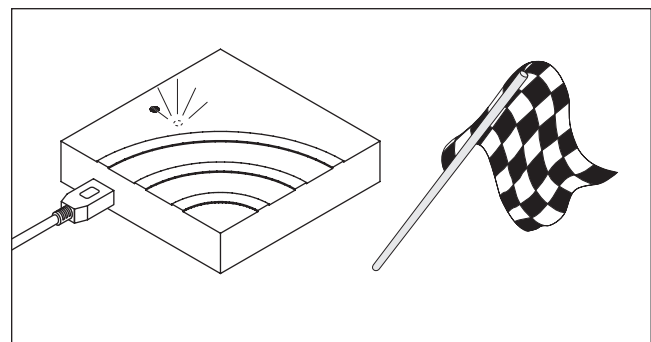


2. Aktivieren Sie den Pairingmodus an Ihrer Zigbee Bridge. Beachten Sie bitte die Bedienungsanleitung Ihrer Zigbee Bridge.



3. Führen Sie das Pairing laut Bedienungsanleitung Ihrer Zigbee Bridge durch.

4. Nach dem Pairing-Prozess leuchtet die Status LED an der Emotion Home Base dauerhaft grün. Das Pairing ist abgeschlossen! Die L&S Emotion Home Base ist mit der Zigbee Bridge gekoppelt und kann nun genutzt werden.



Die oben stehenden Einrichtungsschritte in der Philips Hue' App sind zum Zeitpunkt der Erstellung dieser Anleitung geprüft worden. Eine zwischenzeitliche Änderung oder Weiterentwicklung der Apps von Drittanbietern unterliegt nicht unserer Kontrolle. Wir erheben keinen Anspruch auf Richtigkeit und Vollständigkeit der Angaben. Beachten Sie bitte die Gebrauchsanweisung des jeweiligen Anbieters.

## 10. Bedienung der L&S Emotion Home Base

## 11. Einrichtung des Sprachassistenten

### Amazon Alexa<sup>2</sup>

1. Alexa App herunterladen
2. Skill der Zigbee Bridge herunterladen und aktivieren (z. B. Philips Hue)
3. Geräte suchen lassen
  - a) Spracheingabe: „Alexa, finde meine Geräte!“
  - b) per App-Eingabe

### Google Assistant<sup>3</sup>

1. Google Assistant App herunterladen
2. neue Geräte einrichten
3. Konto der Bridge-App aktivieren
4. Neue Geräte einrichten

## 12. Neue Leuchtengruppen hinzufügen

Um neue Leuchtengruppen einzurichten, stellen Sie die Werkseinstellung wieder her (14.). Lernen Sie die neuen Leuchtengruppen laut Anleitung (6. bis 8.) an. Anschließend wiederholen Sie den Zigbee Kopplungsprozess (9.).

## 13. Leuchtengruppen löschen

Löschen Sie die Leuchtengruppe in der App. Die Statusleuchte an der L&S Emotion Home Base leuchtet jetzt rot. Drücken Sie anschließend den Taster auf der L&S Emotion Home Base für 6-11 Sek. Die Statusleuchte wechselt wieder auf grün und das System ist aktualisiert.

## 14. Werkseinstellung wiederherstellen

Drücken Sie den Knopf an der Emotion Home Base für 20-25 Sekunden. Die Status LED blinkt **rot** auf. Danach ist die Werkseinstellung wiederhergestellt.

> Die Status LED der Emotion Home Base blinkt **weiß**. Alle durchgeführten Pairing-Prozesse wurden gelöscht.



*Wird die Taste länger als 25 Sek. gedrückt, wird der Reset-Vorgang abgebrochen. Die Einstellungen bleiben erhalten.*

<sup>1</sup> Philips Hue ist eine eingetragene Marke der Signify N.V.

<sup>2</sup> Amazon Echo und Amazon Alexa sind eingetragene Marken der Amazon.com, Inc.

<sup>3</sup> Google Assistant ist eine eingetragene Marke der Alphabet Inc.

# L&S EMOTION HOME BASE

## 15. Spracheingabe mit Amazon Alexa<sup>1</sup>:

Alexa versteht folgende Befehle:

### Ein/Aus:

Alexa, schalte [Name Leuchte/ Name Gruppe] ein

Alexa, schalte [Name Leuchte/ Name Gruppe] aus

### Dimmen:

Alexa, schalte / setze / dimme [Name Leuchte/ Name Gruppe] auf [einen Prozentwert zwischen 1%...100%]

### Farbwechsel:

Alexa, schalte [Name Leuchte/ Name Gruppe] wärmer

Alexa, schalte [Name Leuchte/ Name Gruppe] kälter

Alexa, schalte [Name Leuchte/ Name Gruppe] auf Warmes Weiß / Warmweiß / Weiß / Tageslichtweiß / Kaltweiß

## 16. Spracheingabe mit Google Assistant<sup>2</sup>:

Sagen Sie „Ok Google“ oder „Hey Google“ und...

### Ein/Aus:

... schalte [Name Leuchte/ Name Gruppe] ein.

... schalte [Name Leuchte/ Name Gruppe] aus.

### Dimmen:

... dimme [Name Leuchte/ Name Gruppe]

... erhöhe die Helligkeit von [Name Leuchte/ Name Gruppe]

... lege die Helligkeit von [Name Leuchte/ Name Gruppe] auf 50 % fest

... dimme [Name Leuchte/ Name Gruppe] um 50 %

... erhöhe die Helligkeit von [Name Leuchte/ Name Gruppe] um 50 %

### Farbwechsel:

Achtung! Google Assistant unterstützt zur Zeit nur die Steuerung der Lichtfarbe im RGB-Bereich. Befehle zur Farbtemperatursteuerung, wie z. B. „kaltweiß“, „neutralweiß“ oder „warmweiß“ werden noch nicht unterstützt.

### Schalten aller Leuchten im Raum:

... Schalte die Lichter in [Raumname] ein/aus

### Schalten aller Lichter

... schalte alle Lichter ein/aus

### Genereller Hinweis:

Unsere L&S Emotion Home Base kann generell alle Standard-Lichtfunktionen verarbeiten, die mit den L&S Steuerungssystemen zur Verfügung gestellt werden. Stellen Sie bitte sicher, dass Ihr Sprachassistent die Befehle zum schalten, dimmen und für den Farbwechsel verstehen und umsetzen kann. Denn nur so kann ein reibungsloser Betrieb gewährleistet werden.

<sup>1</sup> Amazon Alexa sind eingetragene Marken der Amazon.com, Inc.

<sup>2</sup> Google Assistant ist eine eingetragene Marke der Alphabet Inc.





#### ITALY

##### **L&S ITALIA S.R.L.**

Via L. Zanussi, 8  
33070 Maron di Brugnera PN  
Italy

Tel. +39.0434.616611  
Fax +39.0434.616601  
info@ls-light.com  
www.ls-light.com

#### GERMANY

##### **L&S DEUTSCHLAND GMBH**

Daimlerring, 34  
32289 Rödighausen  
Germany

Tel. +49.5223.8790-0  
Fax +49.5223.8790-29  
info@ls-deutschland.de  
www.ls-deutschland.de

#### CHINA

##### **LS LIGHTING EQUIPMENT (SHANGHAI) CO. LTD**

No. 255 Longpan Rd., Malu Town,  
Jiading District, Shanghai  
China

Tel. +86 021 69156791  
Fax +86 021 69156793  
info@ls-light.com  
www.ls-light.com

#### USA

##### **L&S LIGHTING CORP.**

1505 Pavilion Place  
Suite A Norcross  
GA 30093  
USA

Tel. +1 877.877.0757  
Fax +1 770.800.7981  
info@ls-light.com  
www.ls-light.com