

ABB 1

Das Symo 3000 Drehtürschloß für die UV-Verklebung ist für rechte (55.520.02) und linke (55.520.01) Türen und für Doppeltüren (55.520.07) sowie für Holz- und Glaskorpus erhältlich.

1. Nehmen Sie das Schloß und das dazu passende Gegenstück aus der Verpackung und machen Sie sich mit der Funktion vertraut. Wählen Sie die Stelle aus, an der das Schloß verklebt werden soll.
2. Das Gegenstück muss jeweils als erstes montiert werden (s. Abb. 2+3). Wenn in einem Holzkorpus ein Schließblech verwendet werden soll, so ist der dafür notwendige Ausschnitt vor der Montage des Schloßes passgenau auszufräsen. Vergewissern Sie sich, dass das Schließblech exakt parallel und bündig zu der verklebenden Türkante oder zu der Korpuskante ausgerichtet ist (s. Abb. 2).
3. Fixieren Sie jetzt die mitgelieferte Spiegelkarte mit Klebeband o.ä. innerhalb des Vitrinenkorpus (Spiegelfläche zur Kleboberfläche gerichtet) an der Stelle, wo das Schloß verklebt werden soll (s. Abb. 7).
4. Montieren Sie nun die Tür(en). Verwenden Sie geeignete Zwischenlagen um die benötigten Spaltmaße ein zu halten. Bei einliegenden Türen kann zusätzlich auch der Exzenter-Anschlag 55.567.05 verwendet werden. Fixieren Sie alle Teile so, dass während der Verklebung keine schädlichen Vibrationen oder Bewegungen auftreten können.
5. Drehen Sie mittels eines Schraubenziehers die Schutzkappe und den Schließzapfen. Stecken Sie das mitgelieferte Distanzstück 2 mm auf den Schließzapfen auf. Bringen Sie den UV-Klebstoff B 682-T oder MV 760 auf die Klebeplatte des Schloßes auf. Setzen Sie das Schloß auf die Glasoberfläche auf und kontrollieren Sie die Klebstoffverteilung über die Reflexion in der Spiegelkarte. Nun kann die Verklebung vorausgehärtet werden. Bewegen Sie dazu den Handstrahler UVA HAND 250 (55.561.00) so um das Schloß herum, dass die in der Spiegelkarte reflektierte UV-Strahlung die komplette Klebefläche ausreichend erreicht (s. Abb. 4, 5, 6 +7).
6. Öffnen Sie nun das Schloß, entnehmen das Distanzstück und den Spiegel. Reinigen Sie die Verklebung vom Klebstoffüberschuss. Führen Sie dann die Endaushärtung der Verklebung durch. Entfernen Sie nun vorsichtig die Schutzkappe und führen den Symo-Schließzylinder ein (55.520.08-09).
7. Schließen Sie keine Türen mit den Schloßern in der „geschlossen“-Position!

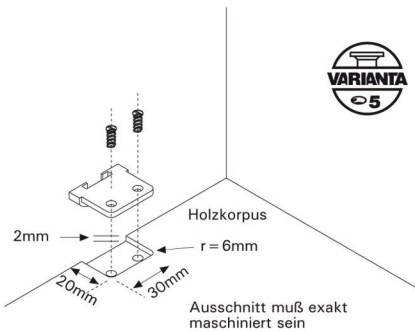


ABB 2

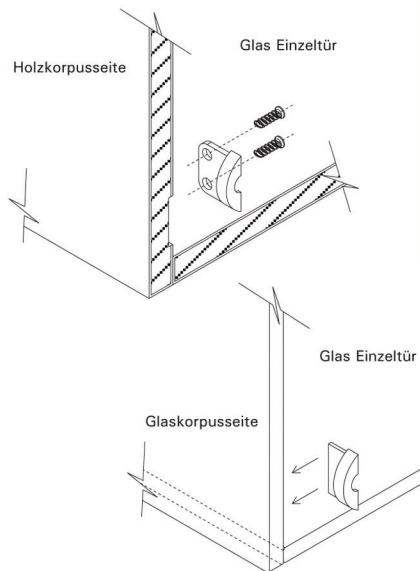


ABB 3

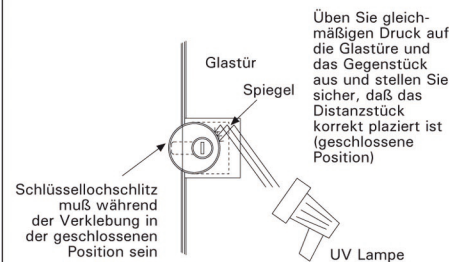
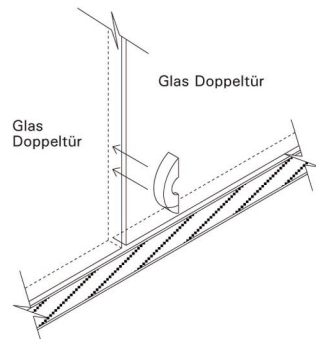


ABB 7

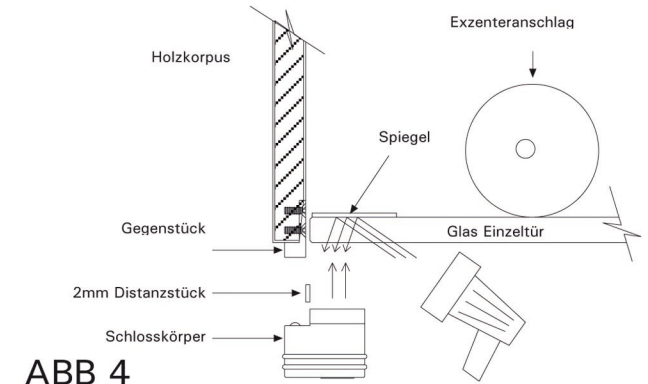


ABB 4

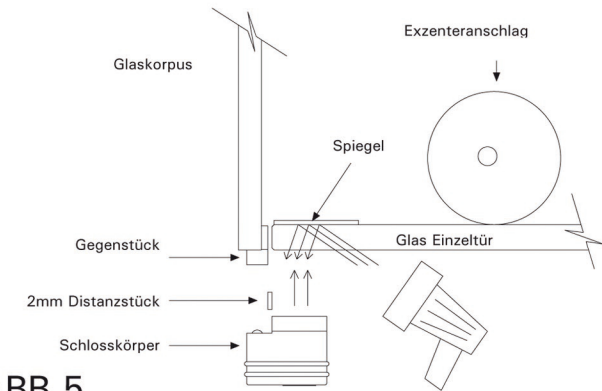


ABB 5

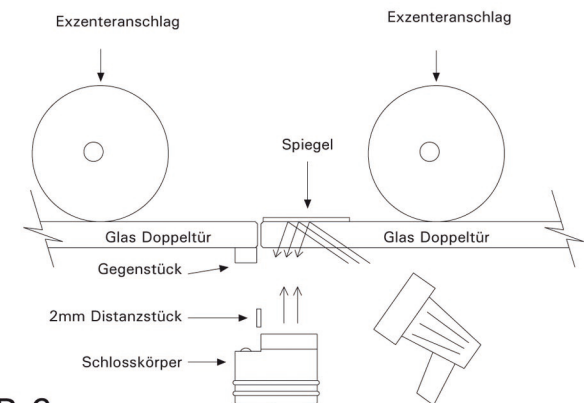


ABB 6