

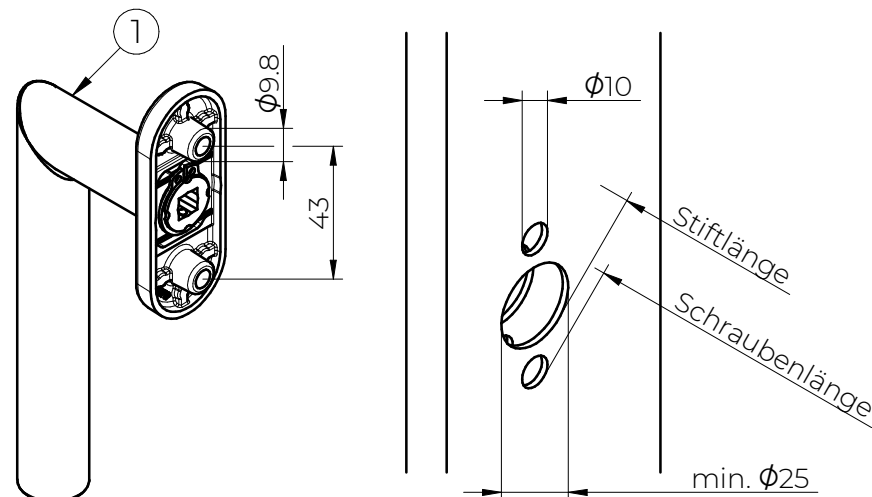
# Montageanleitung für Fenstergriffe

## Schritt 1: Vorbereitung

Vor der Montage müssen die Bohrungen des Fensters mit den Massen des Fenstergriffes ① auf dessen Eignung kontrolliert werden.

Weiterhin sollte mit einer Tiefenmessung die Länge der Schrauben ② und des Stiftes ③ bestimmt werden.

Die mittlere Bohrung für den Griff muss min. 25 betragen!

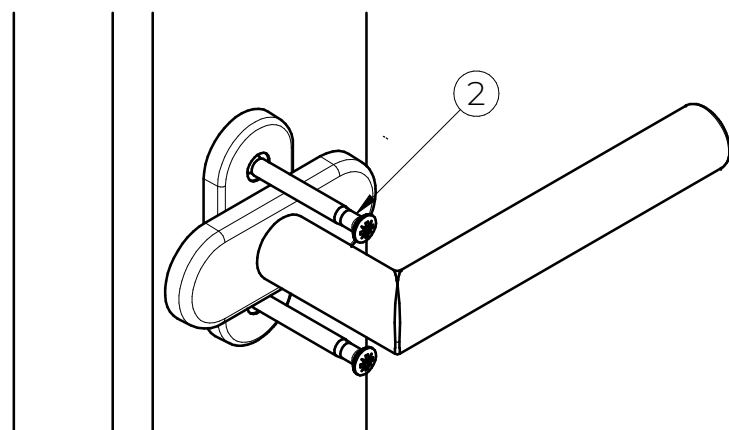


Sollte das Befestigungsloch grösser als 10mm sein, so müssen Reduktionshülsen Gr. 9.5x11.5mm 902100032 BE 100997 eingesetzt werden.

## Schritt 4: Fenstergriff befestigen

Schrauben ② in die Fenstergriff-Unterkonstruktion einführen und den Fenstergriff auf den Fensterrahmen aufstecken.

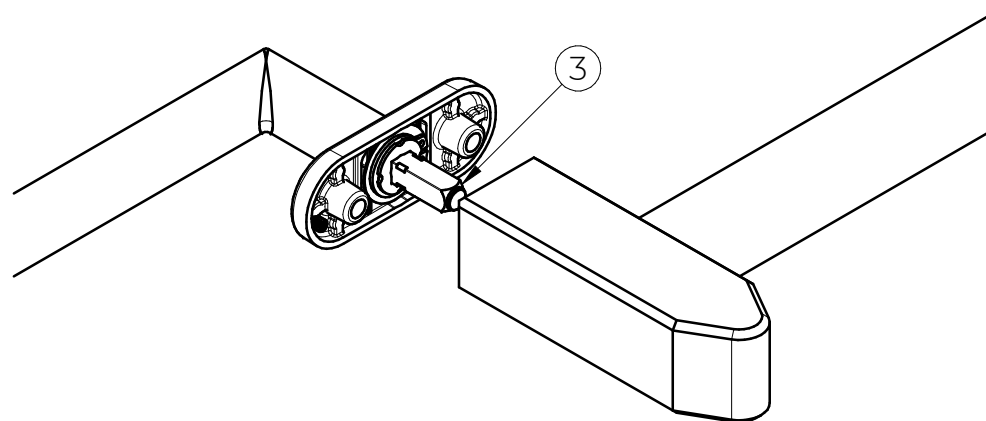
Anschliessend kann der Griff mit den Schrauben in geeigneter Länge angeschraubt werden. Die Abdeckung auf der Unterkonstruktion drehen bis diese einrastet und fest ist.



## Schritt 2: Vierkant in Griff einschlagen

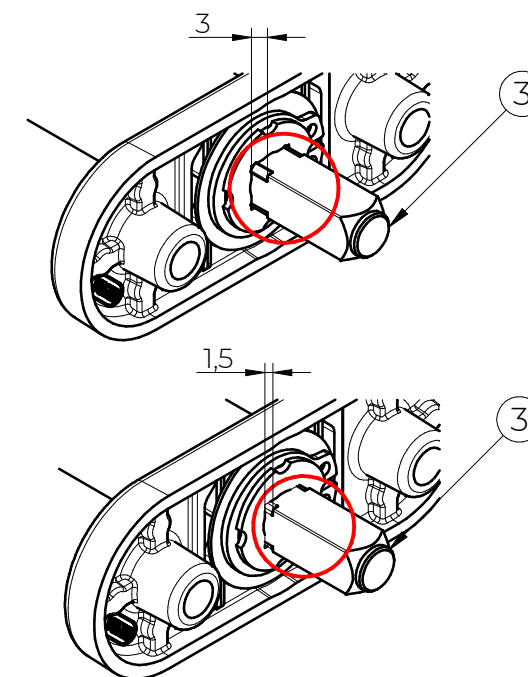
Der Stift ③ in der benötigten Länge muss danach mit einem Hammer in den Griff eingeschlagen werden. Damit wird ein fester Sitz des Griffes gewährleistet und ein Herausfallen des Stiftes in das Fensterprofil verhindert.

Den Stift bis zur Stanzkante in den Stiftkanal des Fenstergriffes einführen.



## Schritt 3: Tiefe kontrollieren

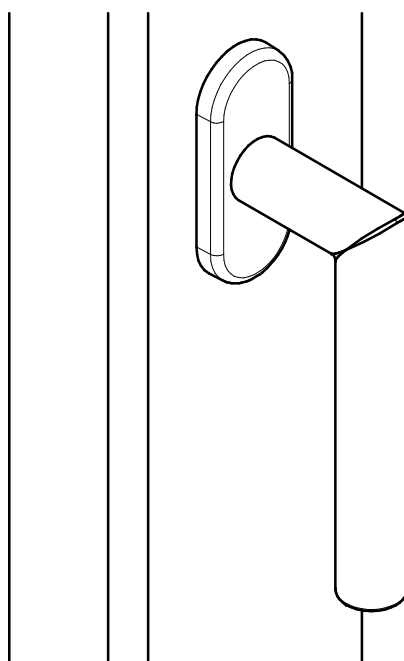
Der Stift ③ muss mit einem Hammer ca. um die Hälfte der 3mm breiten Stanzprägung eingeschlagen werden.



## Schritt 5: Funktionskontrolle durchführen

Alle möglichen Positionen des Fenstergriffes und die jeweiligen Fensterfunktionen überprüfen.

Wir wünschen Ihnen viel Freude mit den MEGA-Qualitätsbeschlägen.



## MEGA GOSSAU AG

Langfeldstrasse 6  
CH-9201 Gossau  
Telefon: +41 71 388 91 11  
Telefax: +41 71 388 91 91  
www.mega.swiss  
beschlaege@mega.swiss



### Benötigte Werkzeuge

Menge	Werkzeug
1	Kreuzschlitzschraubendreher (PHZ)
1	Hammer
1	Messschieber

### Lieferumfang

Pos.	Menge	Titel
1	1	Fenstergriff
2	2	Montageschrauben M5x50
3	2	Vierkantstifte 7x54 oder 60

# MEGA