



KEIROS-235-B20

DE- Datenblatt

FR - Fiche technique

EN- Fact sheet



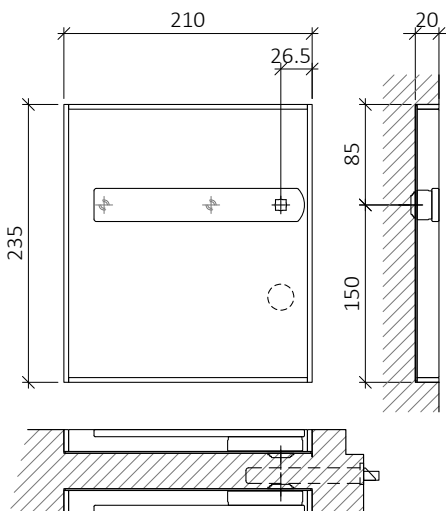
Muschelgriff KEIROS-235-B20

Türmuschelgriff mit überzeugender Funktionalität
in schlichtem Design



Der Edelstahl-Turnhallendrücker Keiros™ überzeugt mit seinem schlichten und kantigen Design. Entwickelt und geprüft für Sporthallen-, Brandschutz- und Fluchtwegtüren.

- Flächenbündig im Türblatt eingelassen
- Zylinderbohrung RZ oder PZ auf Anfrage
- Spezialoberflächen auf Anfrage
- Spezialoberflächen auf Anfrage
- Gegenstück zu Keiros-235-B43 EN 179



Produkt Details

Material:	Edelstahl
Oberfläche:	matt gebürstet
Höhe/Breite:	235/210mm
Schalentiefe/Einbautiefe:	20mm
Zylinderbohrung:	auf Wunsch
Ausführung:	DIN links, DIN rechts
Montageart:	Mit M5 Verbindungsschrauben befestigt

Lieferumfang:

- 1 Stk. Muschelgriff ohne 4-Kant Dorn und Befestigungsschrauben

Poignée encastrée KEIROS-235-B20

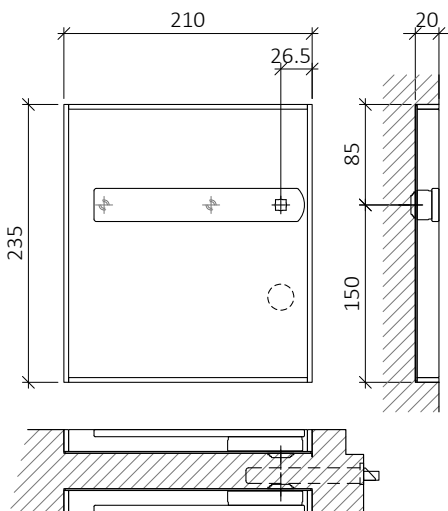


Poignée encastrée de porte avec une fonctionnalité convaincante au design sobre



La poignée affleurée en acier inoxydable Keiros™ séduit par son design sobre et anguleux. Conçue et testée pour les portes de salle de sport, les portes coupe-feu et les issues de secours.

- Encastrée à fleur dans le panneau de porte
- Perçage pour cylindre RZ ou PZ sur demande
- Surfaces spéciales sur demande
- Contre-pièce pour Keiros-235-B43 EN 179



Détails du produit

Matériel :	Acier inoxydable
Surface :	brossé mat
Hauteur/largeur :	235/210mm
Profondeur de réservation/ profondeur d'encastrement :	20mm
Perçage pour cylindre :	sur demande
Exécution :	DIN gauche, DIN droite
Type de montage :	Fixé avec des vis d'assemblage M5

Contenu de la livraison :

- 1 pc. poignée cuvette sans carré ni vis de fixation

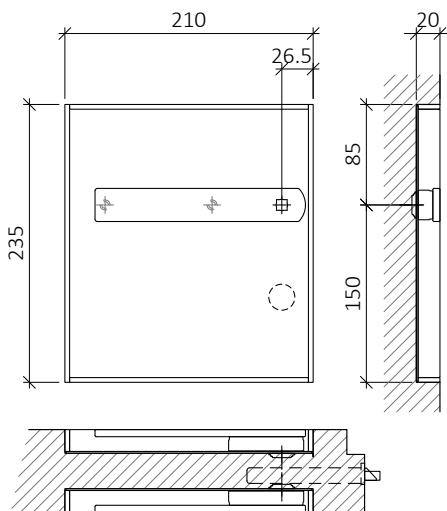
Recessed grip KEIROS-235-B20

Door shell handle with convincing functionality
in a simple design



The stainless steel gym door handle Keiros™ convinces with its simple and angular design. Developed and tested for sports hall, fire protection and escape route doors.

- Recessed flush in the door leaf
- Keyhole typ RZ or PZ on request
- Special surfaces on request
- Counterpart for Keiros-235-B43 EN 179



Product Details

Material:	Stainless steel
Surface:	matt brushed
Height/width:	235/210mm
Shuttering depth / installation depth:	20mm
Cylinder bore:	On request
Execution:	DIN left, DIN right
Mounting type:	With M5 connecting screws fastened

Scope of delivery:

- 1 pc. without square spindle and fixing screws