



## KEIROS-235-B43

DE- Datenblatt

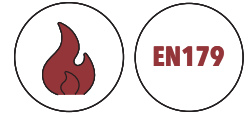
FR - Fiche technique

EN- Fact sheet



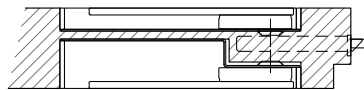
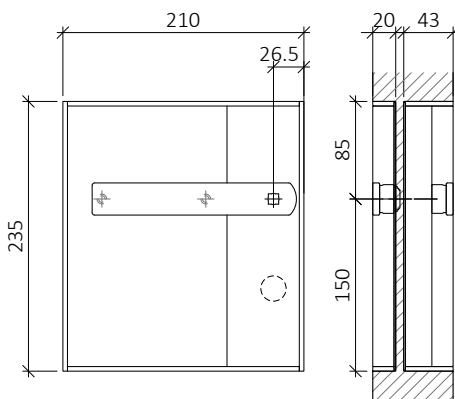
# Muschelgriff KEIROS-235-B43

Türmuschelgriff mit überzeugender Funktionalität  
in schlichtem Design



Der Edelstahl-Turnhallendrücker Keiros™ überzeugt mit seinem schlichten und kantigen Design. Entwickelt und geprüft für Sporthallen-, Brandschutz- und Fluchtwegtüren.

- EN179 zertifiziert (Fluchtweg)
- Flächenbündig im Türblatt eingelassen
- Zylinderbohrung RZ oder PZ auf Anfrage
- Spezialoberflächen auf Anfrage



↑  
Fluchtweg  
EN 179

## Produkt Details

Material:	Edelstahl
Oberfläche:	matt gebürstet
Höhe/Breite:	235/210mm
Schalentiefe/Einbautiefe:	43mm
Zylinderbohrung:	auf Wunsch
Ausführung:	DIN links, DIN rechts
Montageart:	Mit M5 Verbindungsschrauben befestigt

Lieferumfang:

- 1 Stk. Muschelgriff ohne 4-Kant Dorn und Befestigungsschrauben

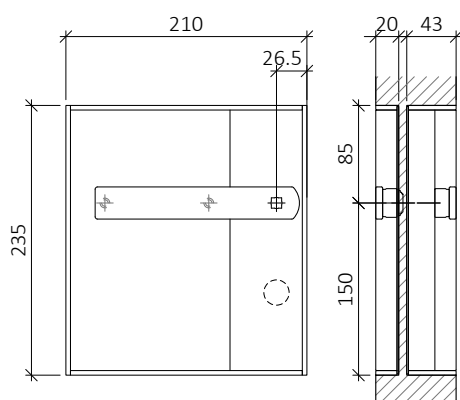
# Poignée encastrée KEIROS-235-B43

Poignée encastrée de porte avec une fonctionnalité convaincante au design sobre



La poignée affleurée en acier inoxydable Keiros™ séduit par son design sobre et anguleux. Conçue et testée pour les portes de salle de sport, les portes coupe-feu et les issues de secours.

- Certifié EN179 (issue de secours)
- Encastrée à fleur dans le panneau de porte
- Perçage pour cylindre RZ ou PZ sur demande
- Surfaces spéciales sur demande



## Détails du produit

Matériel :	Acier inoxydable
Surface :	brossé mat
Hauteur/largeur :	235/210mm
Profondeur de réservation/ profondeur d'encastrement :	43mm
Perçage pour cylindre :	sur demande
Exécution :	DIN gauche, DIN droite
Type de montage :	Fixé avec des vis d'assemblage M5

Contenu de la livraison :

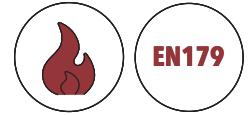
- 1 pc. poignée cuvette sans carré ni vis de fixation

↑  
Voie d'évacuation  
EN 179

**BOME**  
TECHNICS

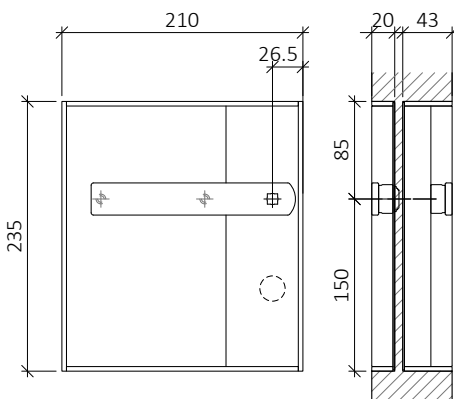
# Recessed handle KEIROS-235-B43

Flush lever handle with convincing functionality  
in a simple design



The stainless steel recessed lever handle Keiros™ convinces with its simple and angular design. Developed and tested for sports hall, fire protection and escape route doors.

- EN179 certified (emergency exit)
- Recessed flush in the door leaf
- Keyhole type RZ or PZ on request
- Special surfaces on request



## Product Details

Material:	Stainless steel
Surface:	Matt brushed
Height/width:	235/210mm
Shuttering depth / installation depth:	43mm
Cylinder bore:	On request
Execution:	DIN left, DIN right
Mounting type:	Fastened with M5 connecting screws

Scope of delivery:

- 1 pc. without square spindle and fixing screws

↑  
Emergency exit  
EN 179

**BOME**  
TECHNICS