

NEUHEIT!

Der innovative Glasschiebetürbeschlag mit Endlagendämpfung und gedämpfter Flügelmitnahme für Balkon- und Terrassenverglasungen aus ESG





WEATHERPROOF

Der Schutz vor Wind und Regen

Bei geschlossenen Flügeln sperrt Atrivant 80 Laub, Wind und Regen weitestgehend aus.

An sonnigen, kühleren Tagen ermöglichen geschlossene Flügel, dass sich der Innenraum erwärmt und diese angenehme Wärme über eine längere Zeit gehalten wird.

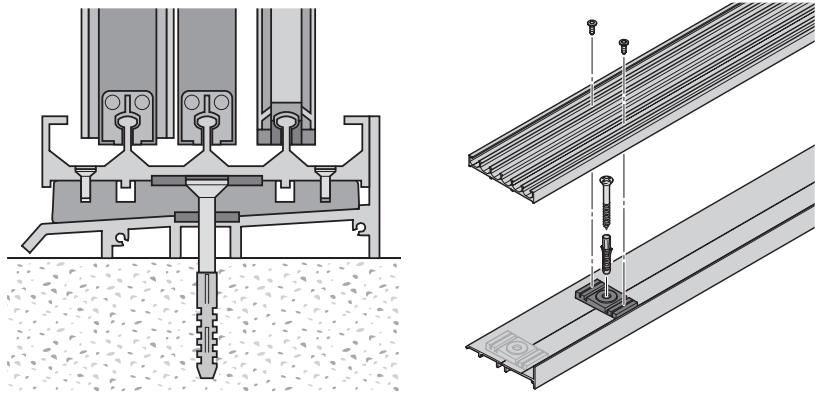
Dank Atrivant 80 können Sie Ihre Terrasse auch in den Abendstunden und in der kühleren Jahreszeit (Frühjahr/Herbst) genießen.

Atrivant 80 lässt die Terrassensaison früher beginnen und länger andauern.

Durchdachtes Entwässerungsprofil

Ein durchdachtes Entwässerungssystem sorgt dafür, dass auch starker Regen gut ablaufen kann und der Innenbereich weitestgehend trocken bleibt.

Die Laufschiene wird mit Distanzkeilen auf dem Entwässerungsprofil befestigt. Lochungen in der Laufschiene und große Abstände zwischen den einzelnen Distanzkeilen erlauben einen schnellen Abfluss von auf die Laufschiene treffendem Regenwasser – auch bei starkem Regenfall. In den Distanzkeilen sind Dichtmittel integriert, um das Eindringen von Wasser in die Bausubstanz zu vermeiden.



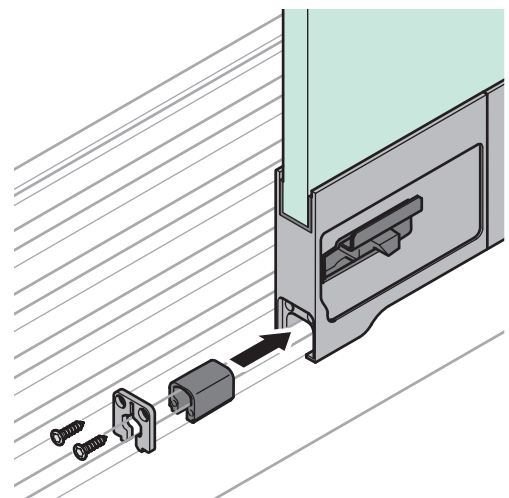
Gezielte Materialauswahl für Wasserbeständigkeit

Durch eine gezielte Materialauswahl bleibt Ihr Atrivant 80-System auch trotz feuchten Umgebungseinflüssen dauerhaft funktionsfähig. So verwendet Atrivant 80 einen hochwertigen, flüssigkeitsdichten Hydraulikdämpfer, der auch bei direktem Wasserkontakt voll funktionstüchtig bleibt. Darüber hinaus sorgen eine rostfreie Edelstahlfeder und Edelstahlkolbenstange für höchste Wasserbeständigkeit des Dämpfungs- und Einzugssystems. Die Laufwagen rollen auf rostfreien, präzisen Edelstahl-Kugellagern mit Kunststoffummantelung und ermöglichen so dauerhaft hochwertige Laufeigenschaften.

Eignung für hohe Windlasten

Atrivant 80 hält auch hohen Windlasten bis Klasse 4 nach EN12211/12210 stand. Das System bestand die diesbezügliche Prüfung vor einem akkreditierten Prüfinstitut mit Bravour.

Bei starken Windlasten biegen sich die fest im Laufschuhprofil verklebten Glasscheiben massiv durch; damit diese dennoch sicher in der Führung bleiben, verfügt Atrivant 80 in der Deckenschiene über einen ausreichend hohen Einstand und die Laufwagen umgreifen die Bodenlaufschiene mit doppelter Absicherung.





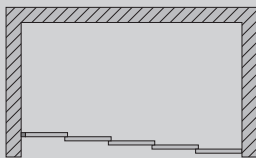
TELESCOPIC USE

Die Teleskop-Lösung für mehr Öffnungsbreite

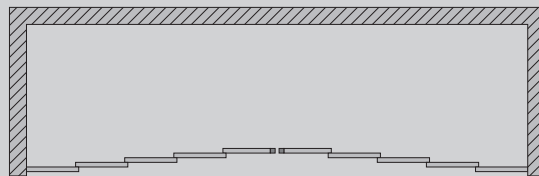
TELESCOPIC USE ermöglicht eine enorme Öffnungsbreite, damit Sie auf Ihrer Terrasse oder Ihrem Balkon bei schönem Wetter wie im Freien sitzen und die Sonne uneingeschränkt genießen können. Bis zu fünf Schiebeflügel lassen sich im geöffneten Zustand parallel nebeneinander parken. Ohne ein feststehendes Element können die Flügel an jede beliebige Stelle geschoben werden.

TELESCOPIC USE sorgt dafür, dass sich die Schiebeflügel im geöffneten Zustand ganz klein machen.

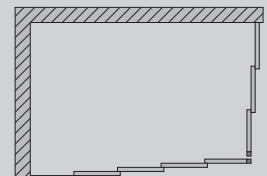
Anwendungsbeispiele



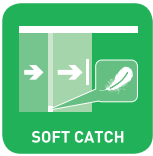
Einseitige Anlage



Zweiseitige Anlage



Anlage über Eck
ohne Pfosten



SOFT CATCH

Die Dämpfungslösung für eine sanfte Mitnahme

Bei Atrivant 80 lassen sich die Schiebeflügel mit nur einem Handgriff gleichzeitig zur Seite schieben. SOFT CATCH sorgt sowohl beim Schließen als auch beim Öffnen für eine sukzessive Mitnahme der folgenden Schiebeflügel. Da in den Mitnehmern Dämpfer integriert sind, erfolgt die Mitnahme stets sanft und leise. Sollte eine Mitnahme einmal nicht gewünscht sein, weil Sie z. B. einen Durchgang zwischen den Flügeln schaffen möchten, so ist die Mitnahme bequem ohne Bücken mit dem Fuß deaktivierbar. Werden die Flügel anschließend aneinander vorbeigeschoben, wird die Mitnahme wieder automatisch aktiviert.

Während Sie den ersten Flügel schieben, lässt SOFT CATCH sanft und leise alle weiteren folgen.



EASY CLEAN

Die intelligente Lösung für eine leichte Reinigung

Die Möglichkeit, Flügel voneinander zu entkoppeln, erleichtert auch die Reinigung im Scheibenüberlappungsbereich. Die Laufschiene und das Entwässerungsprofil lassen sich einfach mit einem Wasserschlauch ausspülen.

EASY CLEAN sorgt dafür, dass Ihre Balkon- und Terrassenverglasung genauso strahlt wie Sie!



COMFORT STOP

Das Dämpfungssystem für Ihren Komfort



Vor Erreichen der Endlagen bremst bei Atrivant 80 – beim Öffnen und beim Schließen – ein innovatives Dämpfungssystem die Türflügel sanft und leise über einen Verfahrweg von mehreren Zentimetern ab und verhindert so den harten Aufprall der Glastüren mit Geräuschbildung und Vibrationen.

COMFORT STOP sorgt für Ruhe und Komfort beim Öffnen und Schließen Ihrer Atrivant 80-Anlage.



PERFECT CLOSE

Das Einzugssystem für perfekt positionierte Flügel

Dank eines beidseitigen Endlageneinzuges sämtlicher Schiebeflügel profitieren Sie bei Atrivant 80 von folgenden Vorteilen:

Vorteile beim Schließen/bei geschlossenen Flügeln

Nach der innovativen Dämpfung zieht das Einzugs-system PERFECT CLOSE beim Schließen die äußeren Schiebeflügel sicher in die Endlage und garantiert so auch bei unvollständigem, eiligen Schließen eine komplett geschlossene Anlage. Die Flügel federn nicht wieder zurück und auch ein ungewolltes Auffahren nach dem Schließvorgang (z. B. durch Wind) wird durch den Endlageneinzug verhindert.



Vorteile beim Öffnen/bei geöffneten Flügeln

Bei geöffneten Flügeln sorgt PERFECT CLOSE dafür, dass die Flügel sauber in der Endlage nebeneinander parken. Bei Systemen ohne Festflügel kann die Seite der Parkposition jederzeit frei gewählt werden.



PERFECT CLOSE sorgt für stets perfekt positionierte Flügel.

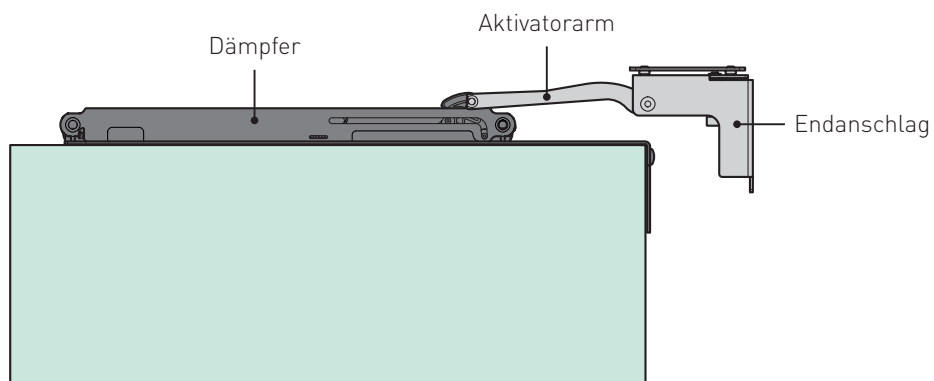


EXACT TRIGGER

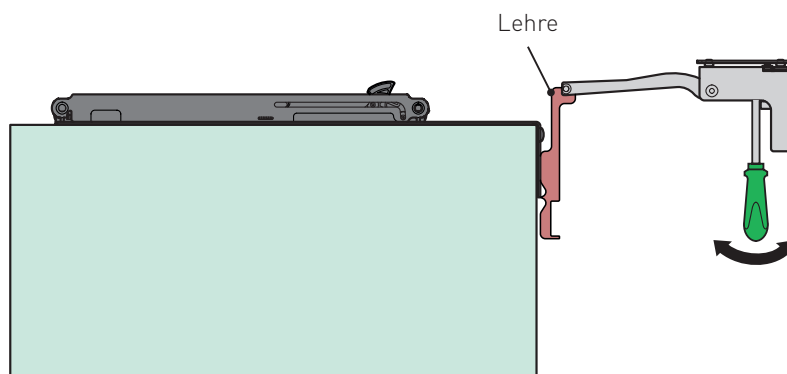
Das Konstruktionsprinzip für zuverlässige Funktion

Damit das COMFORT STOP und PERFECT CLOSE Dämpfungs- und Einzugssystem dauerhaft zuverlässig ausgelöst und eine Beschädigung der Dämpfungssysteme verhindert wird, müssen Aktivatorarm und die Mitnehmergabel des Dämpfers sowohl horizontal als auch vertikal korrekt aufeinander ausgerichtet sein. Bei Atrivant 80 stellt dies ein intelligentes, zum Patent angemeldetes Konstruktionsprinzip sicher:

Die optimale, **horizontale Ausrichtung** ergibt sich automatisch durch die mit den Endanschlägen verbundenen Aktivatorarme und die mit Hilfe von Winkelblechen präzise auf den Schiebeflügeln montierten Dämpfer.



Die korrekte, **vertikale Ausrichtung** wird durch höhenverstellbare Aktivatorarme erreicht. Die Höhenjustierung des Aktivatorarms (± 8 mm) erfolgt kinderleicht mit Hilfe einer Lehre und einer gut von unten erreichbaren Schraube.



Wird die Tür zu kraftvoll geschlossen, verbleibt am Ende des Dämpfungsweges noch eine Restgeschwindigkeit. Bei Atrivant 80 stoppt in diesem Fall der Endanschlag zum Schluss den Schiebeflügel und verhindert so den Bruch von Komponenten des Dämpfers.

Mit EXACT TRIGGER sind die Aktivatorarme der Dämpfungssysteme stets für Sie zur Stelle.



SYSTEM FIT

Die modulare Lösung für Ihre Einbausituationen

Atrivant 80 ist als modularer Baukasten aufgebaut, der auf wenigen Komponenten basiert.

Dank intelligenter Laufsuhadapter, die sowohl die gedämpften Türmitnehmer als auch die Laufwagen beherbergen, müssen herstellereitig keine projektspezifischen Anpassungen vorgenommen werden, was eine Lagerbevorratung, kurze Lieferzeiten und ein flexibles Anpassen an die jeweiligen Abmessungen ermöglicht.



Atrivant 80 realisiert nahezu jede Einbausituation:

- zu einer oder zu zwei Seiten parallel öffnend
- lineare, L- oder U-förmige Anlagen
- raumhohe oder auf Brüstungen aufgesetzte Verglasungen
- sowohl im Außen- als auch im Innenbereich

Soll das Atrivant 80-System z. B. als Raumteiler oder begehbare Kleiderschrank im Innenbereich eingesetzt werden, so kann eine Laufschiene ohne Entwässerungslöcher und ohne Entwässerungsprofil direkt auf dem Untergrund befestigt werden. Die untere Laufschiene ist nur 20 mm hoch und kann bei Bedarf in den Boden eingelassen werden. Atrivant 80 kann daher auch in barrierefreien Wohnungen gemäß DIN 18040-2 eingesetzt werden.

Falls gewünscht, kann Atrivant 80 zur Einbruchhemmung optional von innen im Wandprofil und/oder in der Bodenlaufschiene verriegelt oder mit einem von beiden Seiten bedienbaren Fallenschloss ausgestattet werden.

Ist eine von innen bedienbare Verriegelung ausreichend, so bietet die in das Wandabschlussprofil integrierte Seilzug-Verriegelung wandseitig eine schöne Lösung. Diese kann bequem auf Hüfthöhe ohne Bücken bedient werden. Zwei Einstellpositionen des Verriegelungsknopfes lassen den Benutzer entscheiden, ob der Flügel beim Schließen in die bereits geschlossene Verriegelung eingezogen werden soll (Einschnappfunktion) oder ob der Flügel unverriegelt bleiben soll.



Verriegelung im Wandprofil durch vertikalen Riegel mit Seilzugbedienung



Verriegelungsknopf auf Hüfthöhe

SYSTEM FIT erfüllt durch modulare Lösungen alle Wünsche für Ihre Einbausituationen.

Technische Angaben

Flügelgewicht	Bis max. 80 kg je Flügel
Glasbreite Flügel	Mindestens 610 mm Maximal 1500 mm Das Verhältnis von Höhe zu Breite der Flügel darf maximal 3:1 betragen.
Systemhöhe	Bei Anlagen im Außenbereich maximal 2500 mm* Bei Anlagen im Innenbereich maximal 3205 mm
Glasstärken	Bis zu einer Flügelhöhe von 1800 mm: 8 mm oder 10 mm ESG Ab einer Flügelhöhe \geq 1800 mm: 10 mm ESG
Breite der Gesamtanlage	Bei einseitigen Anlagen maximal 6000 mm, bei zweiseitigen Anlagen maximal 12000 mm
Laufwagen	Laufwagen mit hochwertigen, präzisen Edelstahl-Kugellagern mit Kunststoffummantelung
Ausführung	Drei-, vier-, oder fünfbahnige Anlagen mit sukzessiver, gedämpfter Mitnahme (Soft Catch) der Schiebeflügel beim Öffnen und Schließen; beidseitig mit Endlagendämpfung und -einzug sämtlicher Schiebeflügel (Comfort Stop und Perfect Close); ein- oder zweiseitig; rechts oder links schließend; mit oder ohne Festflügel; erhältliche Farbtöne: EV1, anthrazit (RAL 7016), weiß (RAL9016)

* begrenzt zur Erfüllung der Windbelastbarkeit gemäß Klasse 4 nach EN12211/12210. In schwächeren Windlastzonen (u. a. auch bei geschützter Lage auf windabgewandter Seite) können Fachleute auch größere Anlagenhöhen zulassen.

Hinweis: Zur einfachen Planung Ihrer Atrivant 80-Anlage steht Ihnen ein Planungstool auf www.willach.com unter „Vitriss“, „Glasschiebetürbeschläge für Balkon- und Terrassenverglasungen“ im Bereich „Downloads“ zur Verfügung.



Das Unternehmen

Willach zählt mit seiner Produktparte VITRIS zu den führenden Herstellern von Glasbeschlägen in Europa. Seit der Gründung im Jahre 1889 ist die Herstellung von Produkten höchster Qualität und Präzision oberste Maxime des Unternehmens. Durch zahlreiche technische Neuerungen und intelligente Detaillösungen hat Willach früh seinen Ruf als Pionier der Branche gefestigt.

Mit der Produktlinie Portavant bietet Willach heute ein Sortiment eleganter, technisch durchdachter Glasschiebetürbeschläge für Innentüren an. Die Produktlinie Aquant umfasst hochwertige Glasschiebetürbeschläge für Duschen. Außerdem werden mit der Produktlinie Atrivant intelligente Glasschiebetürbeschläge für Balkon- und Terrassenverglasungen angeboten. Weiterhin bietet das VITRIS-Beschlagsprogramm ein umfassendes, modulares System an Vitrinenbeschlägen, Schiebetürschlossern sowie Träger-systemen für den anspruchsvollen Innen-, Laden- und Messebau.

VITRIS-Produkte sind nach ISO-Normen zertifiziert und werden am Produktionsstandort Ruppichteroth nach strengen Fertigungsstandards hergestellt. Dies ist die Grundlage für die exzellente Qualität und die konstant hohe Lieferbarkeit des gesamten VITRIS-Programms.

Sprechen Sie uns an und lassen Sie sich beraten!

Gebr. Willach GmbH | Stein 2
D-53809 Ruppichteroth
Tel.: +49 (0)2295 92 08 -421/-427
Fax: +49 (0)2295 92 08 429
vitris@willach.com | www.willach.com



Willach Group
since 1889



Produktbeschreibungen, Zeichnungen und Abbildungen stellen weder Beschaffenheitszusicherungen noch Garantieerklärungen dar.

Irrtümer und Änderungen vorbehalten.
Stand 04/2019

Stempelfeld