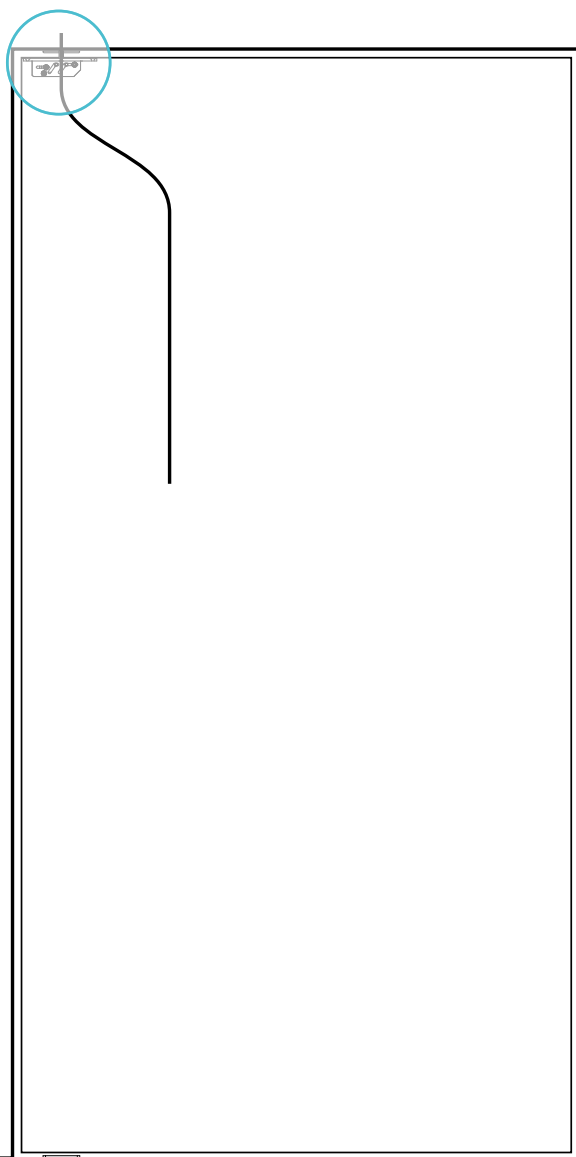


ACCESSOIRES: CABLE GROMMET



Le Passe-câble est un ajout à la gamme existante de pivots supérieurs de FritsJurgens et permet le câblage de la porte. Ce pivot supérieur contient un passe-câble intégré de $\varnothing 7,5$ mm. Cette version du pivot supérieur est disponible avec tous les systèmes FritsJurgens et remplace le pivot supérieur standard fourni et la plaque de plafond avec un set complet.

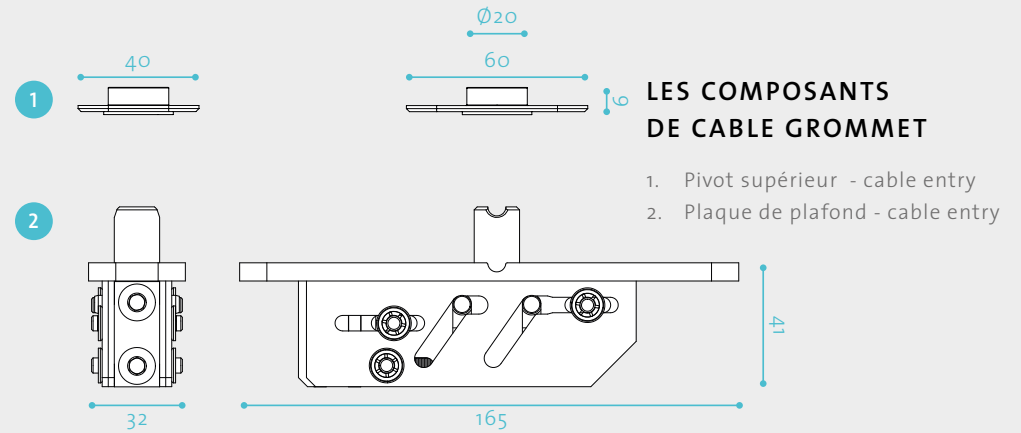
CABLE GROMMET

SPÉCIFICATIONS

Types	FritsJurgens Pivot supérieur - câble passe-fils (200211) FritsJurgens Plaque de plafond - câble passe-fils (300361)
Dimensions	165 x 32 x 41 mm

POUR LES TYPES DE PORTES

Action de la porte	Double action Simple action
Capacité de charge	0-500 KG
Largeur de la porte	Illimitée
Hauteur de la porte	Illimitée
Point de rotation	Min. 91 mm du point de rotation au côté de la porte
Min. Épaisseur de la porte	40 mm



Downloads

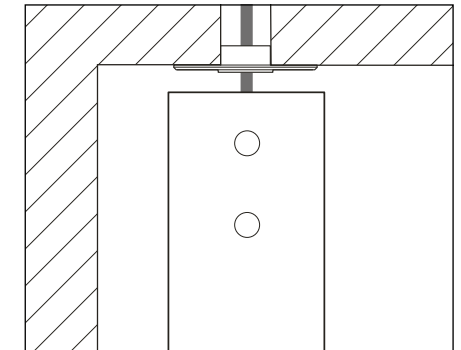
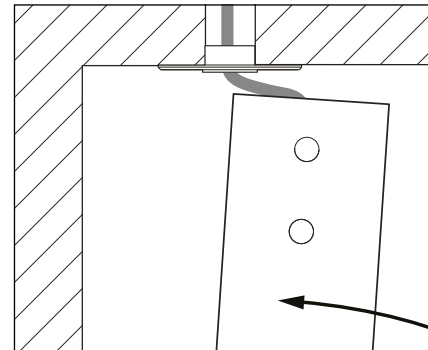
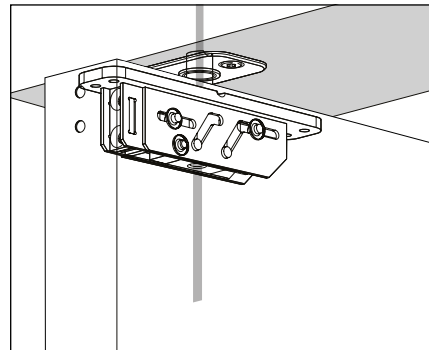
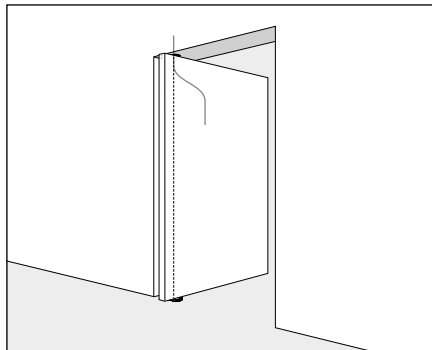
[Pivot supérieur - câble passe-fils 2D dessin](#)

[Pivot supérieur - câble passe-fils 3D dessin](#)

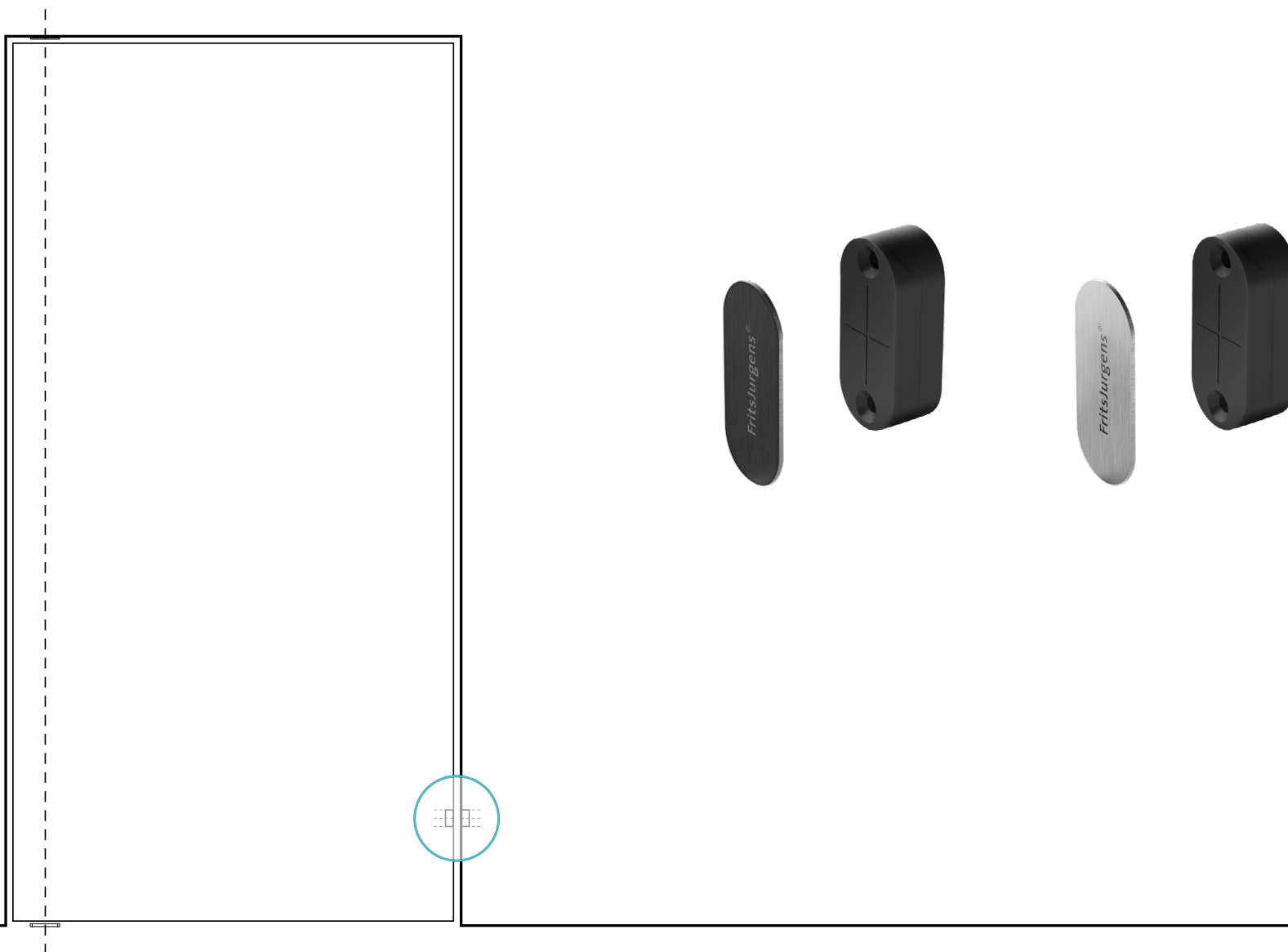
[Plaque de plafond - câble passe-fils 2D dessin](#)

[Plaque de plafond - câble passe-fils 3D dessin](#)

INSTALLATION



ACCESSOIRES: FLUSH



Flush consiste en deux aimants forts. Ils sont montés sur la partie inférieure de la porte sur pivot et sur le mur adjacent. Flush renforce ainsi la position à 0° de toutes les portes sur pivot, quelle que soit leur taille ou leur poids. La porte sur pivot est toujours parfaitement alignée avec le mur ou la porte adjacente. Un alignement continu, entièrement 'affleurant'.

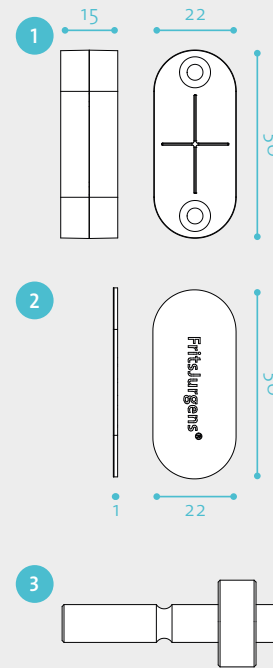
FLUSH

SPÉCIFICATIONS

Types	FritsJurgens Flush 707001 (acier inoxydable) FritsJurgens Flush 707002 (noir)
	Optionnel: Mèche à façonner Forstner Ø22 mm (avec bague de serrage)
Dimensions	50 x 22 x 15 mm

POUR LES TYPES DE PORTES

Action de la porte	Double action Simple action
Capacité de charge	0-500 KG
Largeur de la porte	Illimitée
Hauteur de la porte	Illimitée
Point de rotation	Min. 91 mm du point de rotation au côté de la porte
Min. Épaisseur de la porte	40 mm



FLUSH LES COMPOSANTS DE

1. Aimants (2x)
2. Plaques de recouvrement (2x)
3. En option: mèche à façonner Ø22 mm

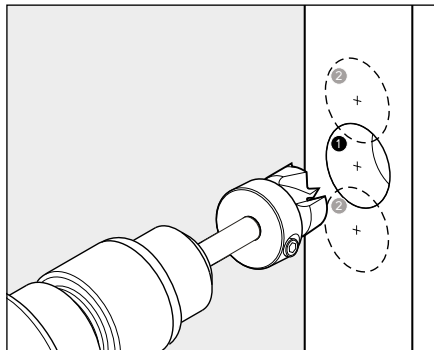
Plaques de recouvrement en acier inoxydable ou en noir

Downloads

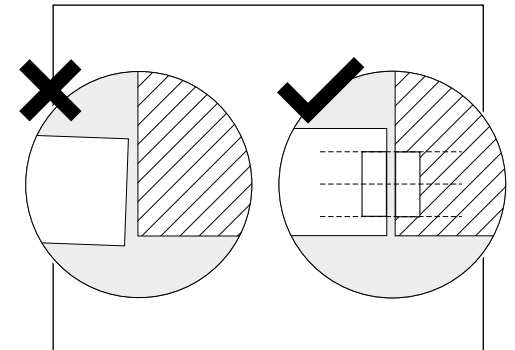
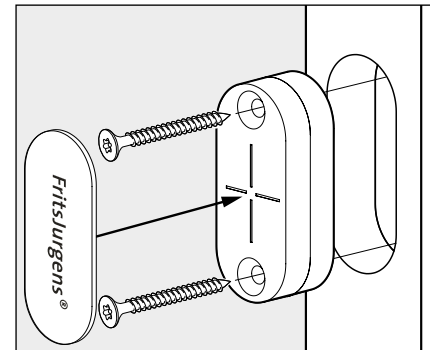
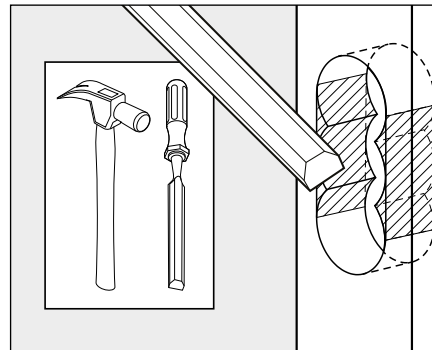
[Flush 2D dessin](#)

[Flush 3D dessin](#)

INSTALLATION

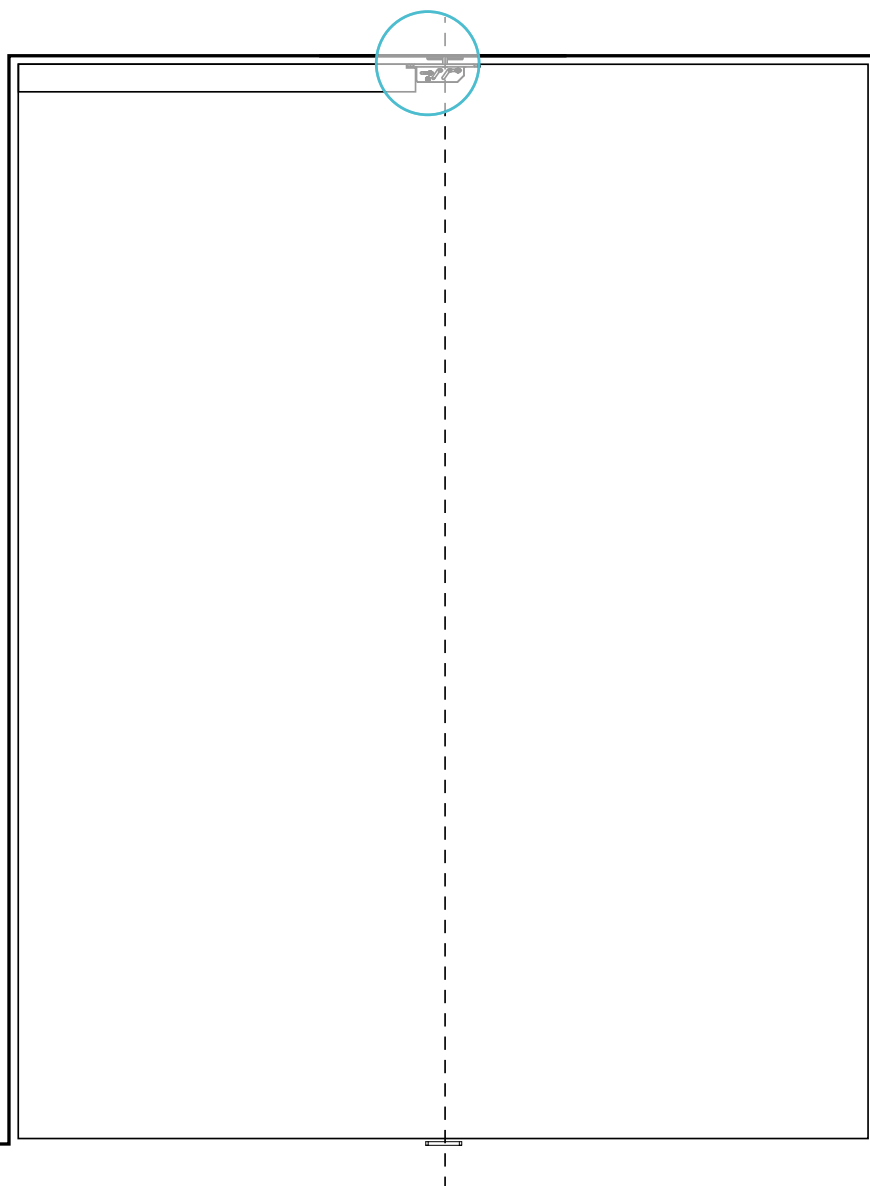


Recommandé pour l'utilisation:
Mèche à façonner Forstner Ø22 mm
En option: à commander



Alignement de la porte <---->
3.0 mm - 6.0 mm

ACCESSOIRES: HEXAGON GUIDE



Hexagon Guide peut faciliter l'installation de la porte sur pivot. La distance minimale du point de rotation au bord de la porte est de 91 mm et la distance maximale est le milieu de la largeur de la porte. Si le point de rotation est à plus de 280 mm du bord de la porte, nous proposons Hexagon Guide pour faciliter l'installation.

HEXAGON GUIDE

SPÉCIFICATIONS

Types	FritsJurgens Hexagon Guide - 1 m (706000) FritsJurgens Hexagon Guide - 2 m (706200)
Dimensions	1M: 998 x 31,5 x 44 mm 2M: 1998 x 31,5 x 44 mm

POUR LES TYPES DE PORTES

Action de la porte	Double action Simple action
Capacité de charge	0-500 KG
Largeur de la porte	Illimitée
Hauteur de la porte	Illimitée
Point de rotation	Min. 280 mm du point de rotation au côté de la porte
Min. Épaisseur de la porte	40 mm

LES COMPOSANTS DE HEXAGON GUIDE

1. Hexagon Guide
2. Clé hexagonale

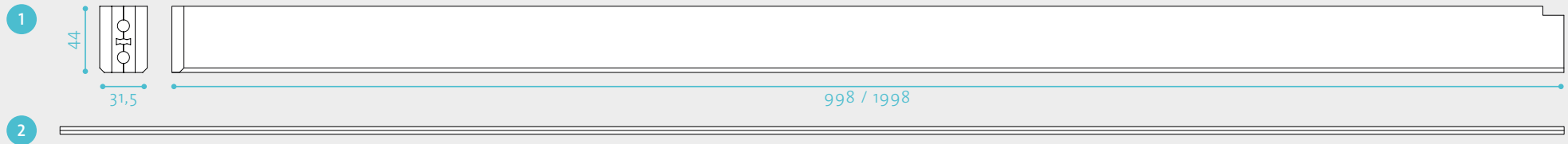
Downloads

[Hexagon guide 1 m 2D dessin](#)

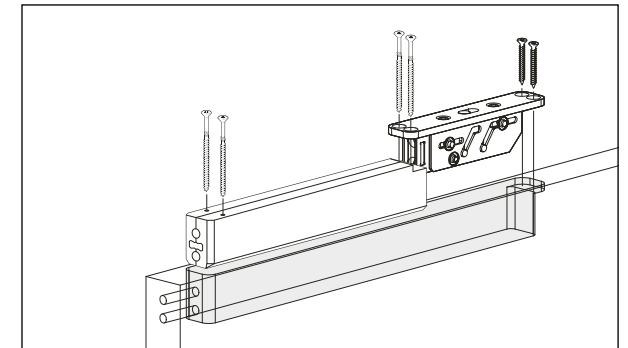
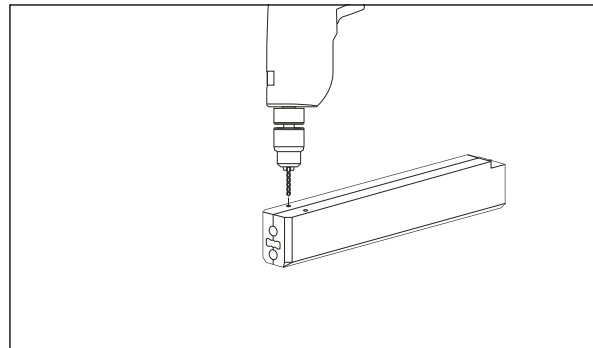
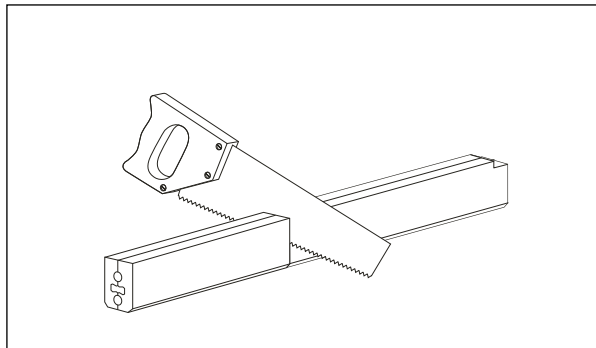
[Hexagon guide 1 m 3D dessin](#)

[Hexagon guide 2 m 2D dessin](#)

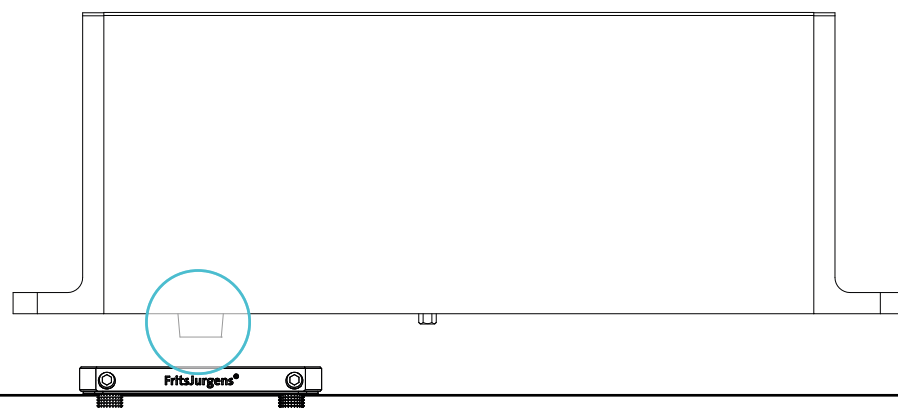
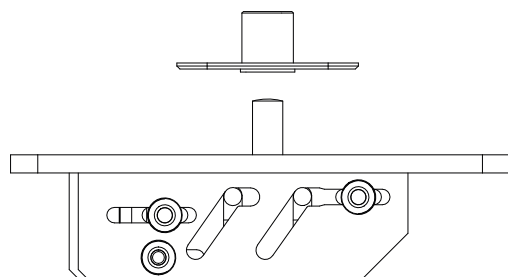
[Hexagon guide 2 m 3D dessin](#)



INSTALLATION



ACCESSOIRES: AXLE WRENCH



Lors de l'installation d'une porte équipée de System M, il est très important que la porte soit installée dans sa position ouverte. On peut le faire en utilisant Axle Wrench pour tourner le pivot ovale au bas de System M de 90°, en pointant la flèche vers la direction dans laquelle la porte s'ouvrira (position à 0°). En cas d'utilisation fréquente, il est possible de monter la plaque de sol (art. 400701) sur Axle Wrench.

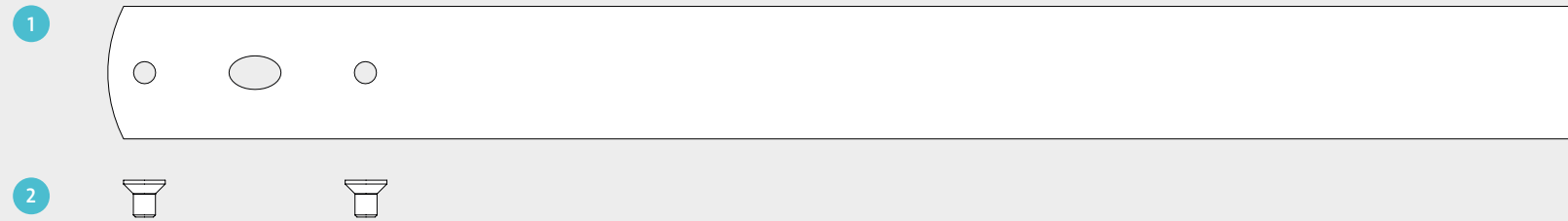
AXLE WRENCH

SPÉCIFICATIONS

Types	FritsJurgens Axle Wrench (500503)
Dimensions	400 x 36 x 3 mm

LES COMPOSANTS DE AXLE WRENCH

1. Axle Wrench
2. 2x M6 fixing screws (En cas d'utilisation fréquente, il est possible de monter la plaque de sol (art. 400701) sur Axle Wrench).



INSTALLATION

