

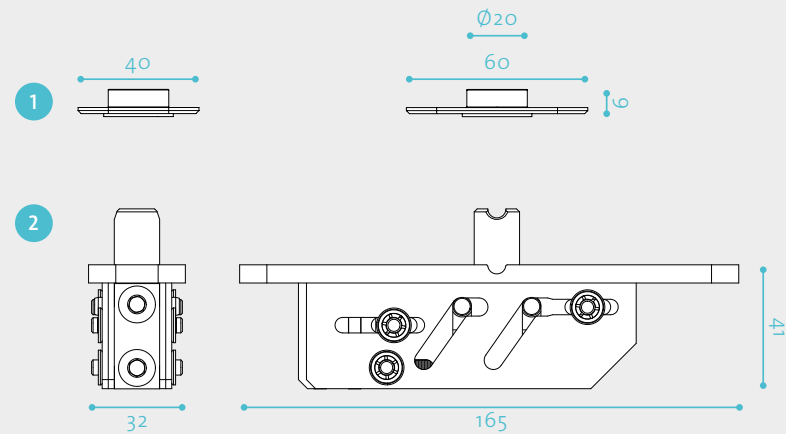
CABLE GROMMET

SPEZIFIKATIONEN

Typen	FritsJurgens Zapfenband oben - Kabeleinführung (200211) FritsJurgens Deckenplatte - Kabeleinführung (300361)
Maße	165 x 32 x 41 mm

MÖGLICHE TÜRARTEN

Drehrichtung der Tür	Zweifache Drehrichtung Einfache Drehrichtung
Tragfähigkeit	0-500 kg
Türbreite	Unbegrenzt
Türhöhe	Unbegrenzt
Drehpunkt	Min. 91 mm vom Drehpunkt zur kurzen Seite
Min. Türstärke	40 mm



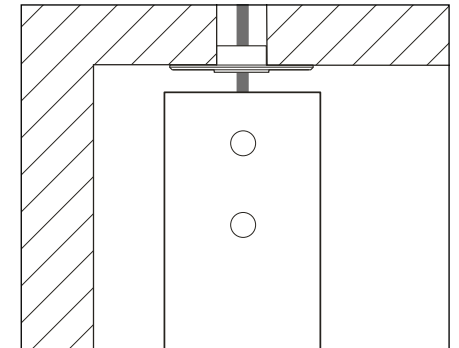
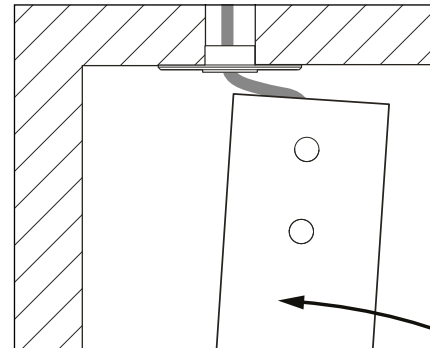
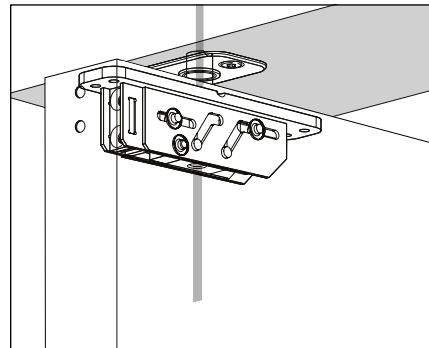
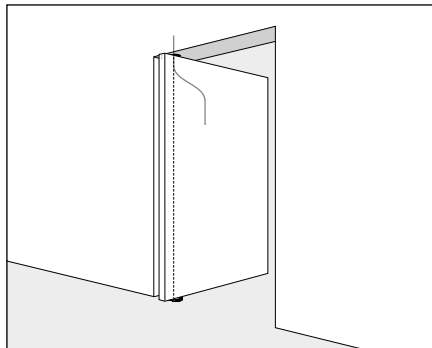
CABLE GROMMET KOMPONENTEN

1. Zapfenband oben - Kabeleinführung
2. Deckenplatte - Kabeleinführung

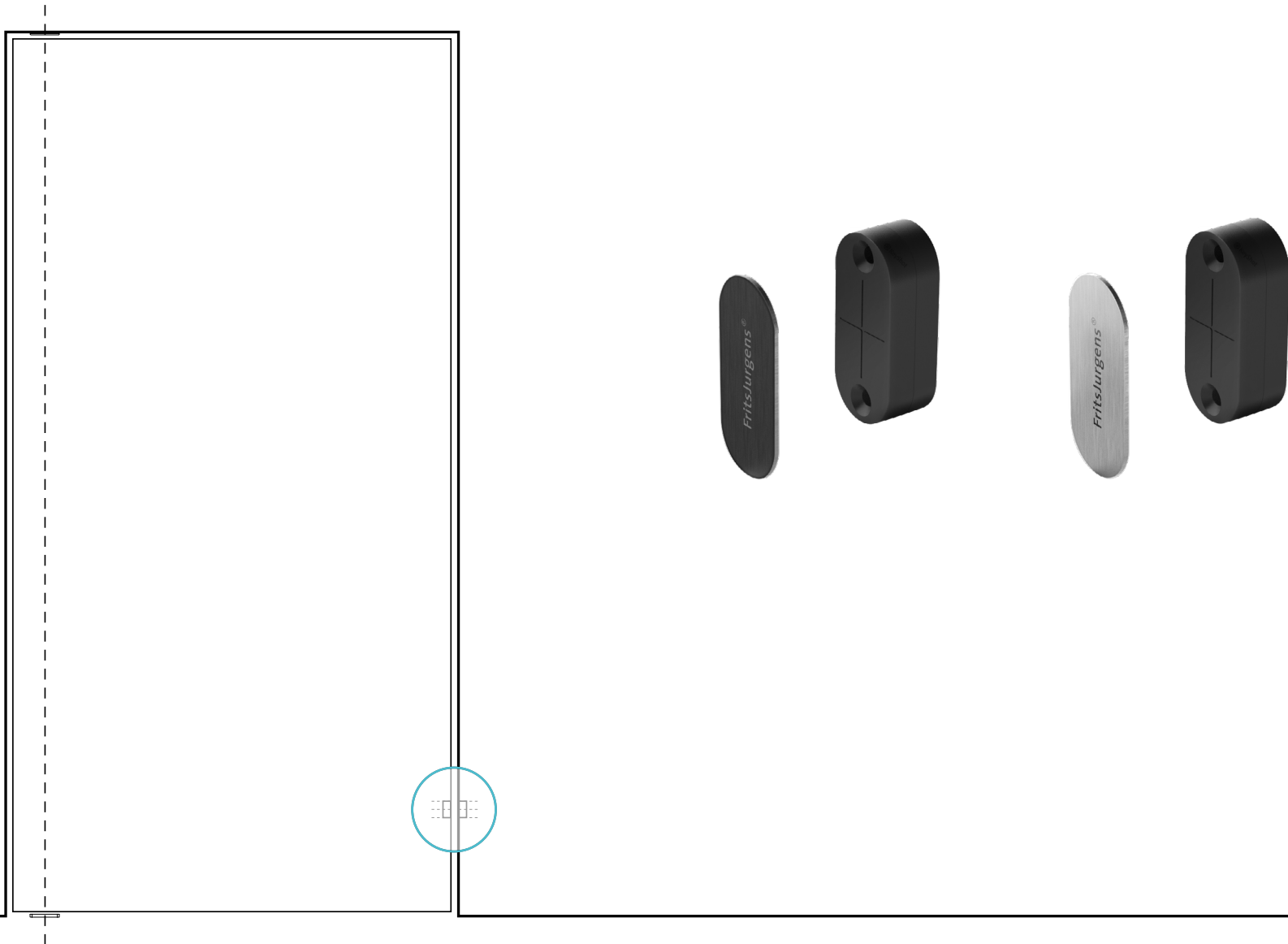
Downloads

- [Zapfenband oben - Kabeleinführung 2D Zeichnung](#)
- [Zapfenband oben - Kabeleinführung 3D Zeichnung](#)
- [Deckenplatte - Kabeleinführung 2D Zeichnung](#)
- [Deckenplatte - Kabeleinführung 3D Zeichnung](#)

INSTALLATION



ZUBEHÖR: FLUSH



Der Flush besteht aus zwei starken Magneten. Sie werden an der Unterseite der Tür und der angrenzenden Wand montiert. So forciert der Flush die 0° Position einer Pivot Tür, unabhängig von deren Größe oder Gewicht. Die Pivot Tür ist immer perfekt auf einer Linie mit der angrenzenden Wand oder Tür. Eine nahtlose Zusammenführung, vollständig bündig.

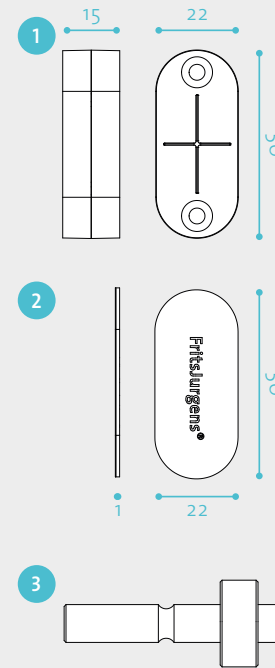
FLUSH

SPEZIFIKATIONEN

Typen	FritsJurgens Flush 707001 (Rostfreier Edelstahl) FritsJurgens Flush 707002 (Schwarz)
Maße	Optional: Forstner Bohrer $\varnothing 22$ mm (mit Klemmring) 50 x 22 x 15 mm

MÖGLICHE TÜRARTEN

Drehrichtung der Tür	Zweifache Drehrichtung Einfache Drehrichtung
Tragfähigkeit	0-500 kg
Türbreite	Unbegrenzt
Türhöhe	Unbegrenzt
Drehpunkt	Min. 91 mm vom Drehpunkt zur kurzen Seite
Min. Türstärke	40 mm



FLUSH KOMPONENTEN

1. Magnete (2x)
2. Abdeckplatten (2x)
3. Optional: Optional: Bohrer $\varnothing 22$ mm

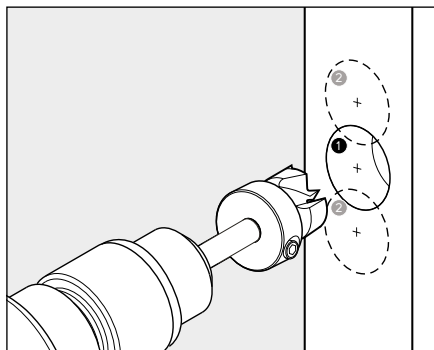
Abdeckplatten in rostfreiem Edelstahl oder Schwarz

Downloads

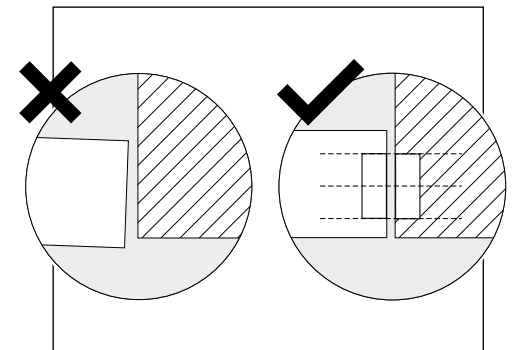
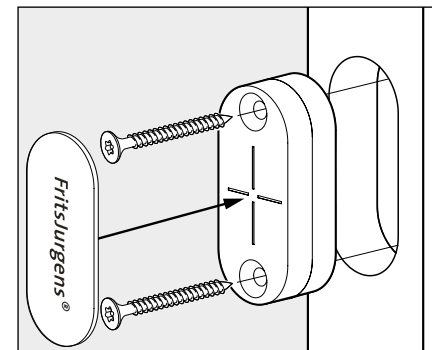
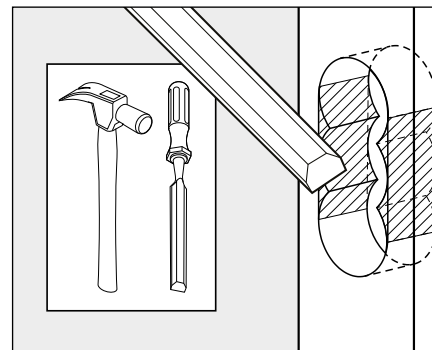
[Flush_2D Zeichnung](#)

[Flush_3D Zeichnung](#)

INSTALLATION

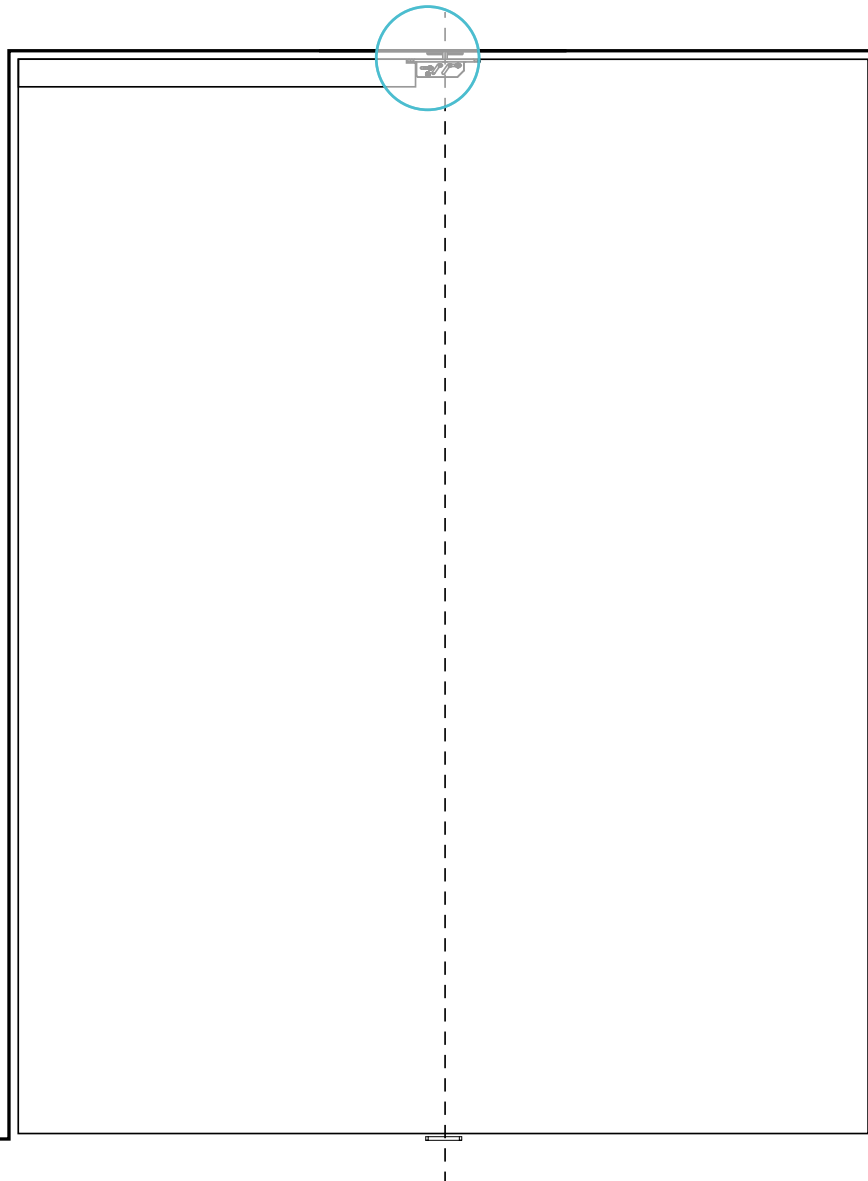


Für den Gebrauch empfohlen:
Forstner Bohrer $\varnothing 22$ mm
Optional bestellbar



Türspalt <---->
3.0 mm - 6.0 mm

ZUBEHÖR: HEXAGON GUIDE



Der Hexagon Guide kann die Installation einer Pivot Tür vereinfachen. Der Mindest-Abstand vom Drehpunkt zur Türkante beträgt 91 mm und der maximale Abstand reicht bis zur Türmitte. Beträgt der Abstand vom Drehpunkt zur Türkante mehr als 280 mm, empfehlen wir den Hexagon Guide, um Ihnen die Installation zu erleichtern.

HEXAGON GUIDE

SPEZIFIKATIONEN

Typen	FritsJurgens Hexagon Guide - 1 m (706000) FritsJurgens Hexagon Guide - 2 m (706200)
Maße	1M: 998 x 31,5 x 44 mm 2M: 1998 x 31,5 x 44 mm

MÖGLICHE TÜRARTEN

Drehrichtung der Tür	Zweifache Drehrichtung Einfache Drehrichtung
Tragfähigkeit	0-500 kg
Türbreite	Unbegrenzt
Türhöhe	Unbegrenzt
Drehpunkt	Min. 280 mm vom Drehpunkt zur kurzen Seite
Min. Türstärke	40 mm

HEXAGON GUIDE KOMPONENTEN

1. Hexagon Guide
2. Hexagon Schlüssel

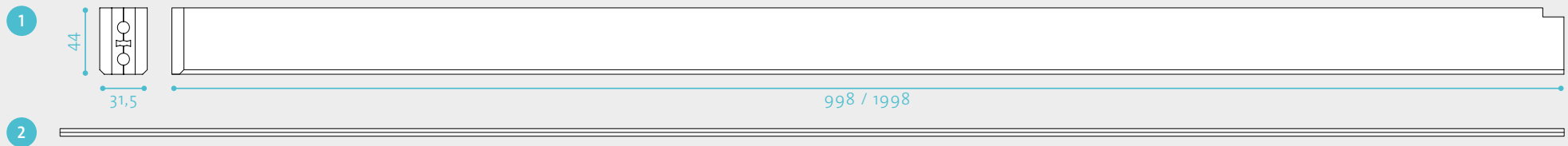
Downloads

[Hexagon Guide 1 m 2D Zeichnung](#)

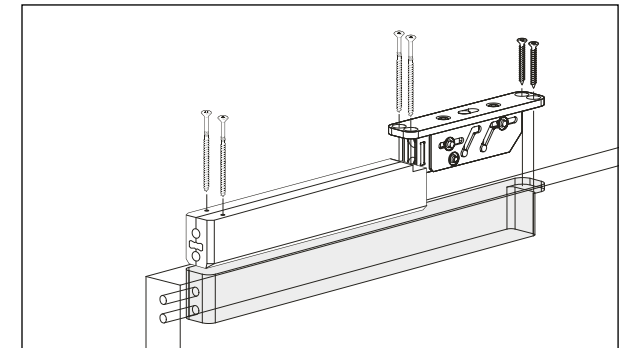
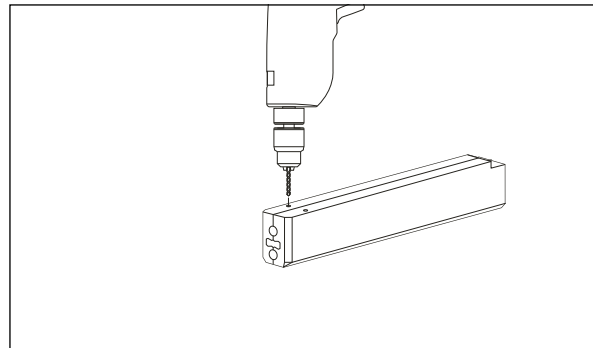
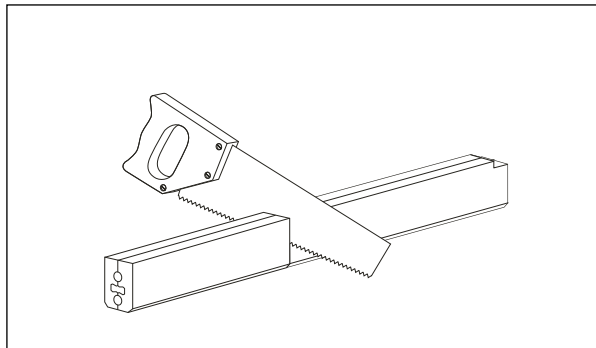
[Hexagon Guide 1 m 3D Zeichnung](#)

[Hexagon Guide 2 m 2D Zeichnung](#)

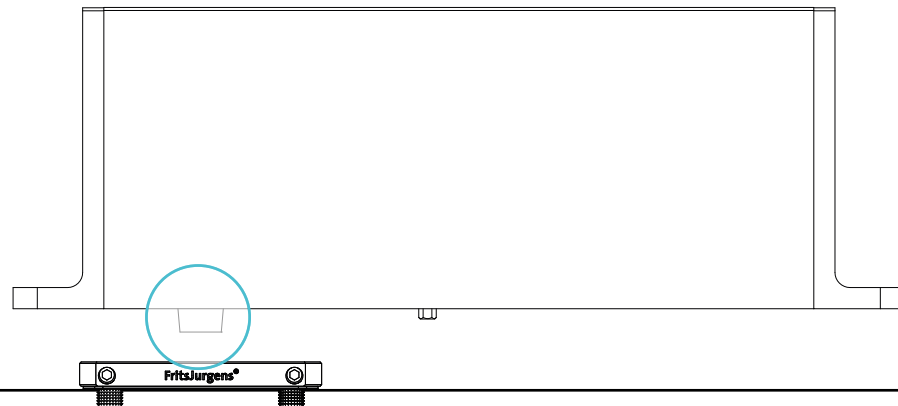
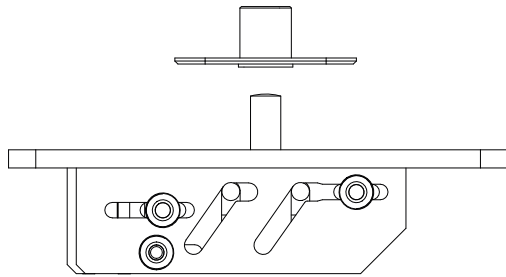
[Hexagon Guide 2 m 3D Zeichnung](#)



INSTALLATION



ZUBEHÖR: AXLE WRENCH



Bei der Installation einer Tür mit System M ist es äußerst wichtig, dass die Tür in geöffneter Position installiert wird. Drehen Sie dazu mit der Axle Wrench die ovale Spindel unten im System M so, dass sie mit dem Pfeil in die Richtung zeigt, in der die Tür öffnet (0° Position). Bei häufigem Gebrauch können Sie die Bodenplatte (Art. 400701) auf der Axle Wrench montieren.

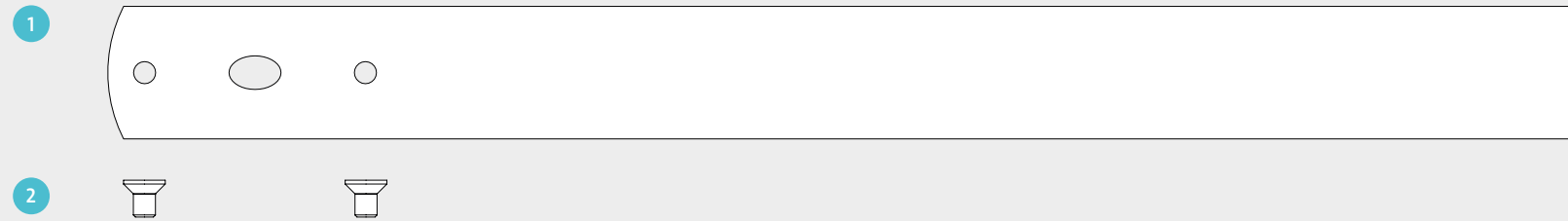
AXLE WRENCH

SPEZIFIKATIONEN

Typen	FritsJurgens Axle Wrench (500503)
Maße	400 x 36 x 3 mm

AXLE WRENCH KOMPONENTEN

1. Axle Wrench
2. 2x M6 Befestigungsschrauben (Bei häufigem Gebrauch können Sie die Bodenplatte (Art. 400701) auf der Axle Wrench montieren).



INSTALLATION

