

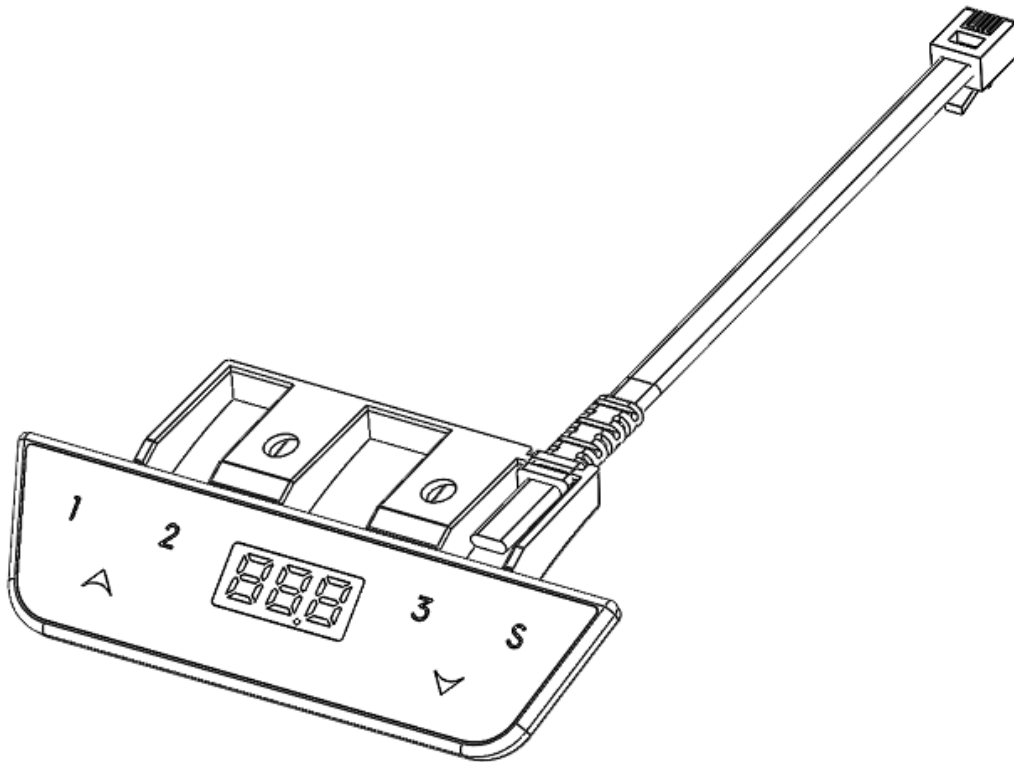
actiSwitch Eco Memory

FA-SLS-AS0009-00

English

Deutsch

Nederlands



Assembly Manual

Read this manual thoroughly and store in a safe place.

Montageanleitung

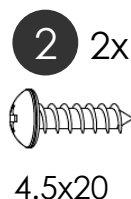
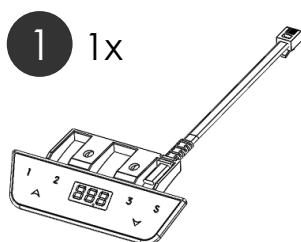
Bitte sorgfältig lesen und sicher aufbewahren.

Montagehandleiding

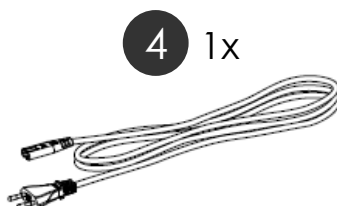
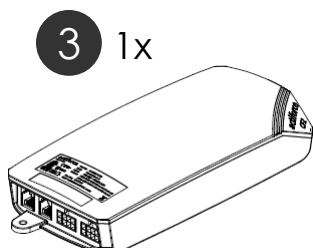
Lees deze handleiding aandachtig door en bewaar deze goed.

SLS-IM0081-3EN-DE-NL

Items | *Teile* | Onderdelen




Optional | *Optional* | Optioneel




IMPORTANT NOTES | WICHTIGE HINWEISE | BELANGRIJK:

- Parts 1 – 2 are always part of the scope of delivery.
- Parts 3 – 5 may vary, depending on specific need, but are mandatory for proper functioning.
- Only apply this kit when power is disconnected. To ensure this please pull out the power cable.
- Only pull out cables from the power supply after the power has been disconnected.
- Have the manual of your frame available, you may need to consult it.


- 
- *Teile 1 – 2 sind stets Teil des Lieferumfangs.*
 - *Teile 3 – 5 variieren, je nach speziellem Bedarf, sind für die Funktion jedoch unerlässlich.*
 - *Schließen Sie diese Geräte nur an, wenn die Stromzufuhr unterbrochen ist. Um dies zu gewährleisten sollte das Stromkabel gezogen werden.*
 - *Am Netzteil angeschlossene Kabel erst entfernen, wenn die Stromzufuhr unterbrochen worden ist.*
 - *Die Anleitung des Tischgestells sollte griffbereit sein, da diese möglicherweise benötigt wird.*

- Onderdelen 1 - 2 zijn altijd onderdeel van de levering.
- Onderdelen 3 - 5 kunnen variëren, afhankelijk van de specifieke behoeften, maar zijn essentieel voor het functioneren.
- Sluit deze kit enkel aan wanneer de stroom is uitgeschakeld. Om hier zeker van te zijn dient u de stroomkabel los te koppelen.
- Koppel de kabels van de voeding enkel los nadat de stroom is uitgeschakeld.
- Houd de handleiding van het frame bij de hand, zodat u deze kunt raadplegen indien nodig.

WARNING | WARNUNG | WAARSCHUWING:

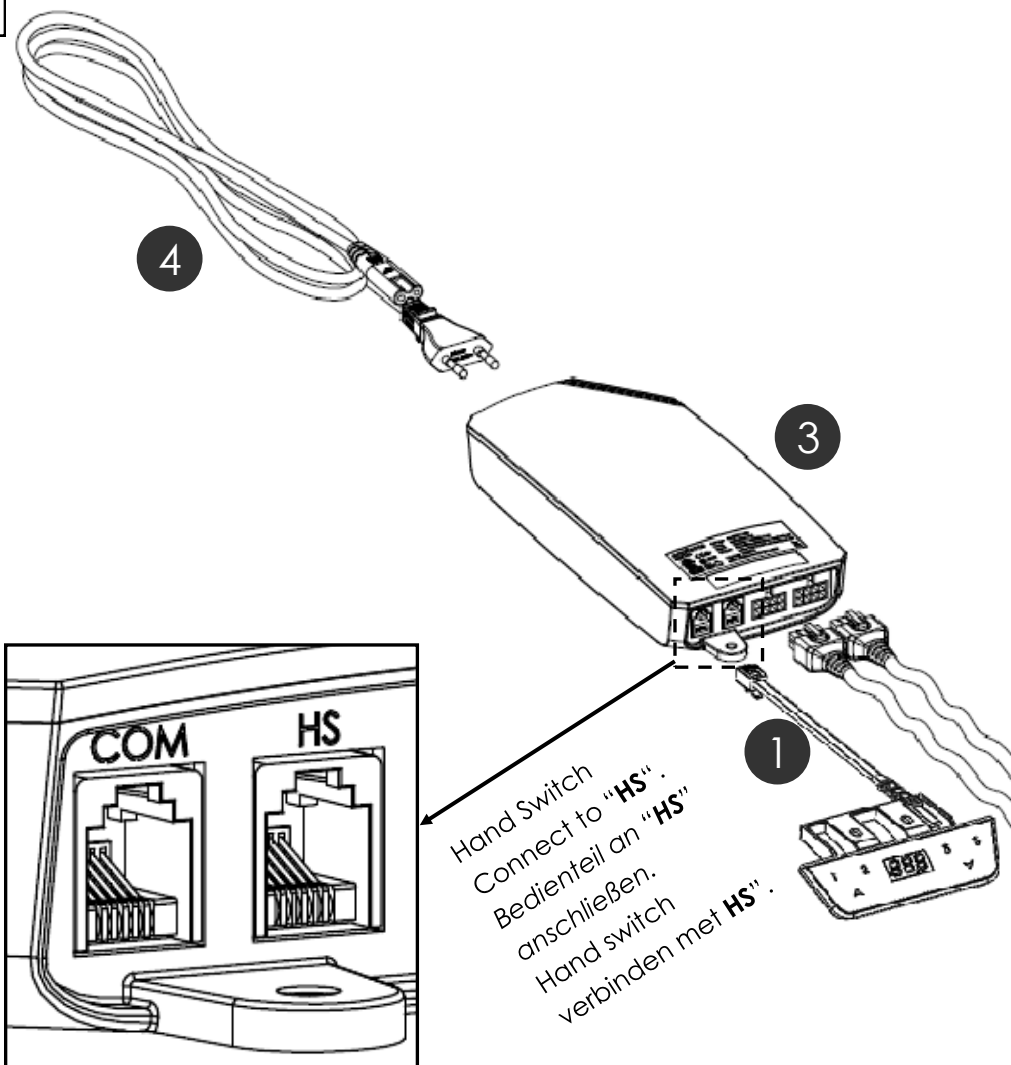
	<ul style="list-style-type: none"> • Please avoid overly saturated and/or apply pressure when wiping down the touch screen as this may cause desk to malfunction. • Desk movement when cleaning may occur during cleaning. Wipe off excess liquid with a dry cloth, functions of desk should operate as normal.
	<ul style="list-style-type: none"> • <i>Bitte vermeiden Sie beim Abwischen des Touchscreens Nässe und/oder einen zu starken Druck, da dies zu Fehlfunktionen des Tisches führen kann.</i> • <i>Während der Reinigung kann es zu Bewegungen des Schreibtisches kommen. Wischen Sie überschüssige Flüssigkeit mit einem trockenen Tuch ab, der Tisch sollte wieder normal funktionieren.</i>
	<ul style="list-style-type: none"> • Vermijd overmatig gebruik van vloeistoffen en/of oefen geen druk uit bij het afvegen van de handbediening, aangezien dit een defect kan veroorzaken. • Het kan voorkomen dat het bureau in beweging komt tijdens de reiniging van de handbediening. Veeg na het reinigen de handbediening af met een droge doek, de bureaufuncties zouden normaal moeten werken.

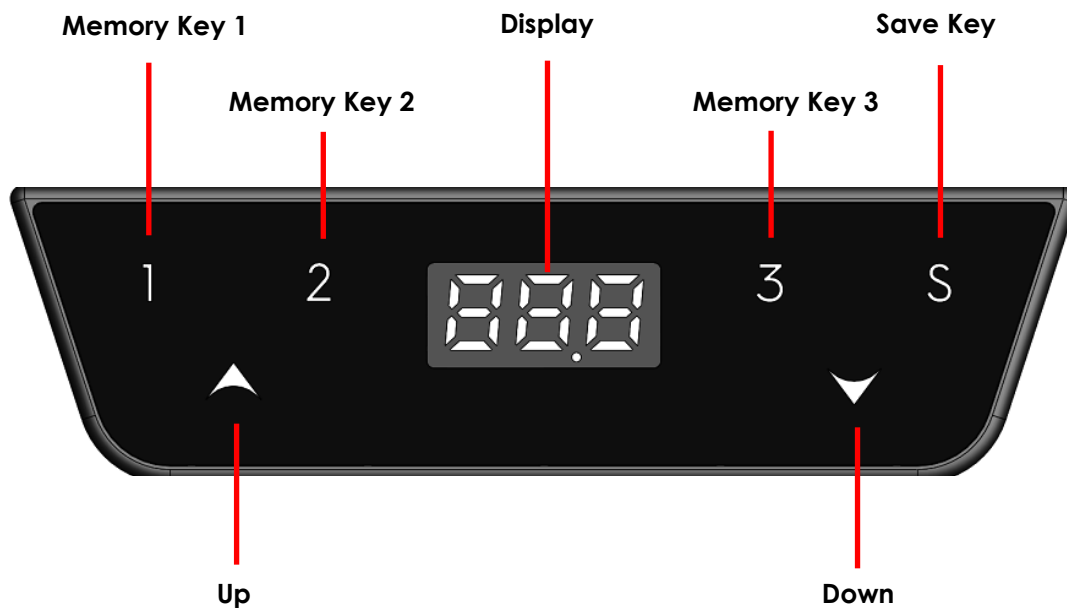
DIRECTIONS FOR CLEANING | HINWEISE ZUR REINIGUNG | INSTRUCTIES VOOR REINIGING:

	<ul style="list-style-type: none"> • Squeeze out water/liquid before wiping. • Do not press down or apply pressure when wiping. • Wipe and sweep horizontally only. • Wipe off excess liquid with dry cloth.
	<ul style="list-style-type: none"> • <i>Wringen Sie überschüssiges Wasser/Flüssigkeit vor dem Abwischen aus.</i> • <i>Vermeiden Sie beim Reinigen Druck auf den ECO-Memory auszuüben.</i> • <i>Nur waagrecht wischen.</i> • <i>Wischen Sie überschüssige Flüssigkeit mit einem trockenen Tuch ab.</i>
	<ul style="list-style-type: none"> • Wring het overtollige water/vloeistof uit voordat u begint met reinigen. • Oefen geen druk uit tijdens het reinigen. • Veeg alleen horizontaal. • Droog na het reinigen met een droge doek.



- Proceed with the assembly of the frame until the table top has been mounted. Only then you may go forward with the assembly of this product.
- *Setzen Sie die Montage des Gestells fort, bis die Tischplatte montiert worden ist. Erst hiernach sollten Sie mit der Montage dieses Produkts fortfahren.*
- Ga verder met de montage van het frame totdat het tafelblad is gemonteerd. Daarna kunt u verder gaan met het monteren van dit product.





Elaboration of functions and features

Saving Memory Positions

- The desk shall be driven to the desired position.
- To save a memory position, Press the "S" Button.
- The 7-Segment display shows now "S- ".
- To save the current position, button 1, 2 or 3 can be chosen as a memory storage.
- The display shows the saved slot on the display.
- For example for a saved memory position on button 1: "S-1"

Retrieving Memory Positions with "double tap – Auto Adjustment" (Optional)

- To retrieve a memory position of storage 1, 2 or 3, double tap on one of the buttons within 1 second.

Retrieving Memory Positions thru "Hold Key"

- To retrieve a memory position of storage 1, 2 or 3, press and keep holding one of the mentioned buttons, until the frame reached the desired position.

- Press and hold the "S" Button for 3 seconds.
- The 7-segment display now shows "S-1" [meant for CM setting].
- By pressing the up & down buttons, the "S-X" level can be adjusted.
- Adjust the display to the Unit "S-2" [meant for Inch setting] and press the save button.
- To switch the display back to CM units, repeat the instruction above and set "S-1" instead of "S-2".

Set Lower Height Limitations

- Move the desk to the desired lower position, which shall not be exceeded.
- Press and Hold the "S" Button for 3 seconds.
- The 7-segment display now shows "S-1" .
- Adjust the value to "S-3" with the up & down buttons.
- Press the "S" button.
- The 7-Segment Display shows "L-L" (Locked – Lower).
- To unlock the lower limitation again, repeat the process above, until pressing the "S" button.
- The 7-Segment Display shows "U-L" (Unlock – Lower).

Set Upper Height Limitations

- Move the desk to the desired upper position, which shall not be exceeded.
- Press and Hold the "S" Button for 3 seconds.
- The 7-segment display now shows "S-1" .
- Adjust the value to "S-4" with the up & down buttons.
- Press the "S" button.
- The 7-Segment Display shows "L-U" (Lock – Upper).
- To unlock the upper limitation again, repeat the process above, until pressing the "S" button.
- The 7-Segment Display shows "U-U" (Unlock – Upper).

Adjustment of Height Indication

- Press the "S" button.
⇒ 7-Segment display shows "S- ".
- Press and hold the down button for 5 seconds.
- Thru the up and down buttons, the value can be adjusted to a desired new value.
- Press the save button,
- 7-Segment display indicates new height (Offset)

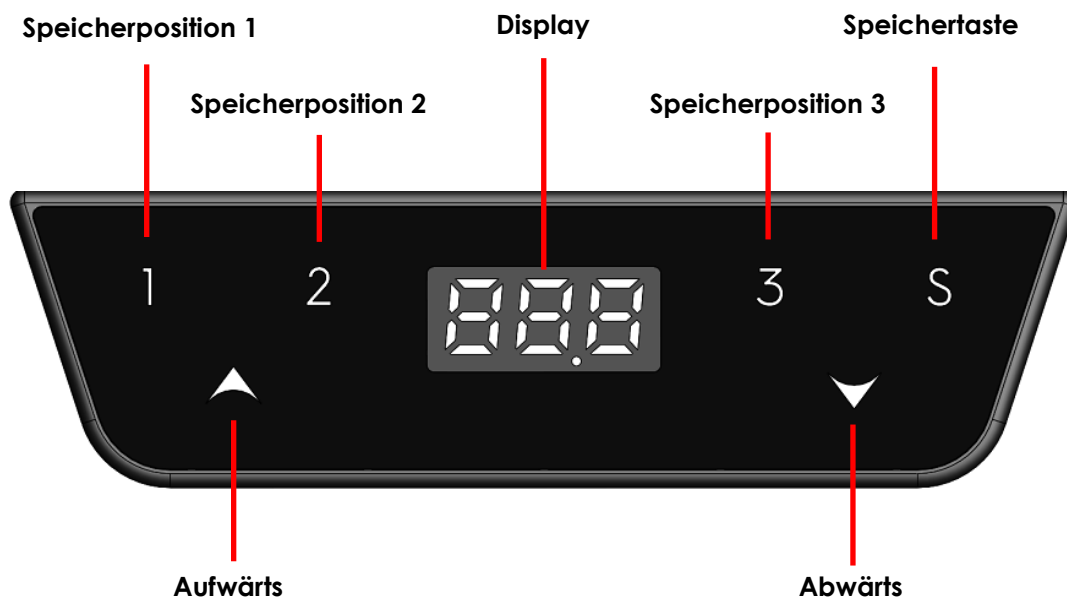
Please split all parts to their type of material. Keep notice of National restrictions!

WEEE - Waste of Electrical and Electronic Equipment

Electrical and electronic equipment (EEE) contains materials, components and substances that may be hazardous and present a risk to human health and the environment when waste electrical and electronic equipment (WEEE) is not handled correctly. Equipment marked with the below crossed-out wheeled bin is electrical and electronic equipment. The crossed-out wheeled bin symbol indicates that waste electrical and electronic equipment should not be discarded together with unseparated household waste, but must be collected separately.



For this purpose all local authorities have established collection schemes under which residents can dispose waste electrical and electronic equipment at a recycling centre or other collection points, or WEEE will be collected directly from households. More detailed information is available from the technical administration of the relevant local authority. Users of electrical and electronic equipment must not discard WEEE together with household waste. Residents must use the municipal collection schemes to reduce adverse environmental impacts in connection with disposal of waste electrical and electronic equipment and to increase opportunities for reuse, recycling and recovery of waste electrical and electronic equipment.



Nutzung & Funktionen

Speichern der Positionen

- Drücken und halten Sie Aufwärts oder Abwärts, bis der Tisch die gewünschte Höhe erreicht hat
- Drücken Sie die Taste "S".
- Das Display zeigt "S- ".
- Wählen und drücken Sie eine der Speicherpositionen "1", "2" oder "3".
- Das Display zeigt die gewählte Speicherposition an.
- Als Beispiel für Speicherposition 1, das Display zeigt: "S-1"

Automatisches Anfahren einer gespeicherten Position per Doppel-Klick. (optional)

- Um eine auf der Speichertaste 1, 2 oder 3 gespeicherte Position automatisch Anfahren zu können, betätigen Sie bitte die jeweilige Taste per schnellem Doppel-Klick.

Anfahren der gespeicherten Höhenposition

- Um eine Speicherposition von 1, 2 oder 3 anzufahren, halten Sie eine der genannten Tasten gedrückt, bis der Tisch die gewünschte Position erreicht hat.

- Drücken und halten Sie die Speichertaste für 3 Sekunden.
- Das Display zeigt "S-1" [S-1 = Zentimeter Einstellung].
- Navigieren Sie sich durch das Einstellungs-menü, indem Sie die **Aufwärts-** oder **Abwärtstaste** drücken.
- Wählen Sie "S-2" [S-2 = Zoll Einstellungen] und drücken Sie die Speichertaste
- Um den angezeigten Wert wieder zu wechseln, wiederholen Sie die genannten Schritte und wählen Sie "S-1" anstatt "S-2".

Höheneinstellung - untere Position begrenzen

- Fahren Sie den Schreibtisch in die gewünschte untere Position, die nicht überschritten werden darf.
- Drücken und halten Sie die Speichertaste "S" für 3 Sekunden.
- Das Display zeigt "S-1".
- Navigieren Sie sich durch das Einstellungs-menü, indem Sie die Aufwärts- oder Abwärtstaste drücken und wählen Sie "S-3".
- Drücken Sie die Speichertaste "S".
- Das Display zeigt "L-L" (Locked – Lower).
- Um die untere Höhe wieder zu entsperren, wiederholen Sie den gleichen Vorgang und drücken Sie die Speichertaste.
- Das Display zeigt „U - l" (Unlock Lower)

Höheneinstellung - obere Position begrenzen

- Fahren Sie den Schreibtisch in die gewünschte obere Position, die nicht überschritten werden darf.
- Drücken und halten Sie die Speichertaste "S" für 3 Sekunden.
- Das Display zeigt "S-1".
- Navigieren Sie sich durch das Einstellungs-menü, indem Sie die Aufwärts- oder Abwärtstaste drücken und wählen Sie "S-4".
- Drücken Sie die Speicherposition "S".
- Das Display zeigt "L-U" (Locked – Upper).
- Um die obere Höhe wieder zu entsperren, wiederholen Sie den gleichen Vorgang und drücken Sie die Speichertaste.
- Das Display zeigt „U - U" (Unlock Upper)

Anpassen der Höhenanzeige

- Drücken Sie die Speichertaste "S".
⇒ Das Display zeigt "S- ".
- Drücken und halten Sie die Abwärtstaste für 5 Sekunden.
- Mit der Aufwärts- und Abwärtstaste kann der neue Wert bestimmt werden.
- Drücken Sie die Speichertaste "S".
- Das Display zeigt den neuen Höhenwert an.

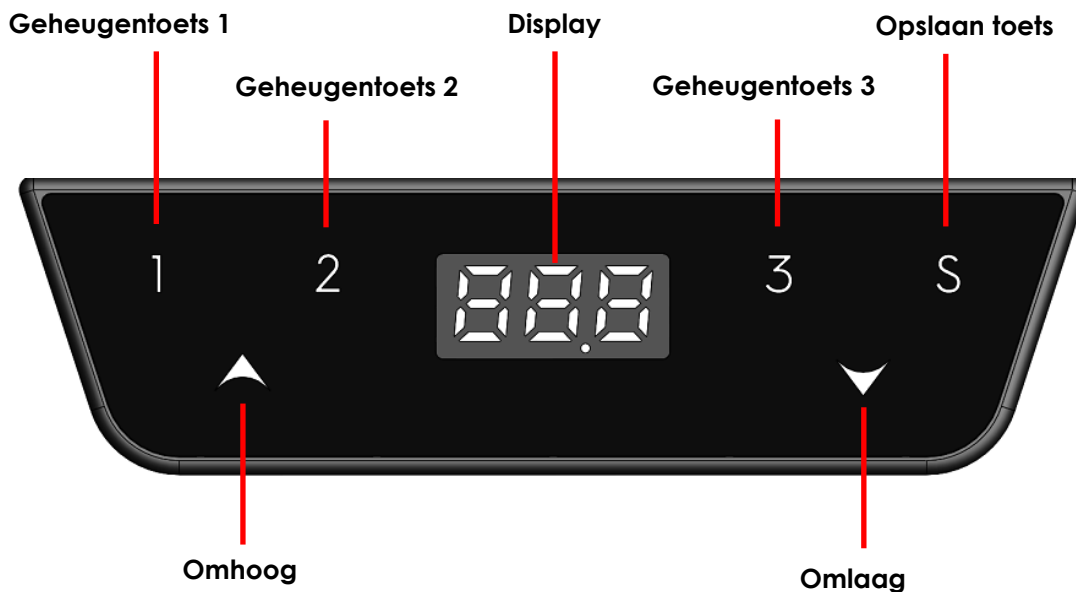
Demontieren Sie das Tischgestell nach Werkstoffen getrennt und entsorgen Sie diese umweltgerecht. Bitte nationale Vorschriften beachten!

WEEE - Elektro und Elektronikgeräte-Abfall

Elektro- und Elektronikgeräte (EEE) enthalten Materialien, Komponenten und Substanzen, die gefährlich sein können und eine Gefahr für die menschliche Gesundheit und die Umwelt darstellen, wenn Elektro- und Elektronik-Altgeräte (WEEE) nicht korrekt behandelt werden. Geräte, die mit der unten stehenden durchgestrichenen Mülltonne gekennzeichnet sind, sind Elektro- und Elektronikgeräte. Das Symbol der durchgestrichenen Mülltonne bedeutet, dass Elektro- und Elektronik-Altgeräte nicht zusammen mit ungetrenntem Hausmüll entsorgt werden dürfen, sondern getrennt gesammelt werden müssen.



Zu diesem Zweck haben alle lokalen Behörden Sammelsysteme eingerichtet, in deren Rahmen die Bewohner Elektro- und Elektronik-Altgeräte bei einem Recyclingzentrum oder anderen Sammelstellen abgeben können, oder die Elektro- und Elektronik-Altgeräte werden direkt bei den Haushalten abgeholt. Nähere Informationen erhalten Sie bei der technischen Verwaltung der jeweiligen Kommune. Nutzer von Elektro- und Elektronikgeräten dürfen Elektro- und Elektronik-Altgeräte nicht zusammen mit dem Hausmüll entsorgen. Die Bewohner müssen die kommunalen Sammelsysteme nutzen, um negative Umweltauswirkungen im Zusammenhang mit der Entsorgung von Elektro- und Elektronik-Altgeräten zu reduzieren und die Möglichkeiten zur Wiederverwendung, zum Recycling und zur Verwertung von Elektro- und Elektronik-Altgeräten zu erhöhen.



Werking van functies en features

Geheugenposities opslaan

- Het bureau wordt op de gewenste positie gezet.
- Om een geheugenpositie op te slaan, drukt u op de "S"-knop.
- Het 7-Segment-display toont nu "S- ".
- Om de huidige positie op te slaan, kan knop 1, 2 of 3 worden gekozen als geheugentoets.
- Het display toont het opgeslagen slot op het display.
- Bijvoorbeeld voor een opgeslagen geheugenpositie op knop 1: "S-1"

Geheugenposities ophalen met "dubbeltikken - automatisch aanpassen" (optioneel)

- Om een geheugenpositie van opslag 1, 2 of 3 op te halen, dubbeltikt u binnen 1 seconde op een van de knoppen.

Ophalen van geheugenposities via "toets ingedrukt houden"

- Om een geheugenpositie van opslag 1, 2 of 3 op te halen, houdt u een van de genoemde knoppen ingedrukt totdat het frame de gewenste positie heeft bereikt.

Schakelen tussen weergave-eenheid "CM naar Inches"

- Houd de "S" knop for 3 seconden ingedrukt.
- Het 7-segment display toont nu "S-1" [bedoeld voor CM instelling].
- Door op de knoppen omhoog en omlaag te drukken, kan het "S-X" -niveau worden aangepast.
- Stel de weergave in op de eenheid "S-2" [bedoeld voor inch-instelling] en druk op de knop Opslaan.
- Om het display terug te schakelen naar CM-eenheden, herhaalt u de bovenstaande instructie en stelt u "S-1" in plaats van "S-2" in.

Stel lagere hoogtebeperkingen in

- Verplaats het bureau naar de gewenste lagere positie, die niet overschreden mag worden.
- Houd de "S" -knop 3 seconden ingedrukt.
- Het 7-segment-display toont nu "S-1".
- Stel de waarde in op "S-3" met de knoppen omhoog en omlaag.
- Druk op de "S" -knop.
- Het 7-Segment Display toont "L-L" (Vergrendeld - Onder).
- Om de onderste begrenzing weer te ontgrendelen, herhaalt u het bovenstaande proces totdat u op de "S" -knop drukt.
- Het 7-Segment Display toont "U-L" (Unlock - Lower).

Stel bovengrenzen in

- Verplaats het bureau naar de gewenste bovenste positie, die niet mag worden overschreden.
- Houd de "S" -knop 3 seconden ingedrukt.
- Het 7-segment-display toont nu "S-1".
- Stel de waarde in op "S-4" met de knoppen omhoog en omlaag.
- Druk op de "S" -knop.
- Het 7-segment display toont "L-U" (Lock - Upper).
- Om de bovenste limiet weer te ontgrendelen, herhaalt u het bovenstaande proces totdat u op de "S" -knop drukt.
- Het 7-Segment Display toont "U-U" (Unlock - Upper).

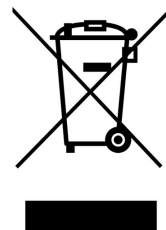
Aanpassing van de hoogte-indicatie

- Druk op de "S" knop.
 - ⇒ 7-Segment display toont "S- ".
- Houd de omlaag knop 5 seconden ingedrukt.
- Via de knoppen omhoog en omlaag kan de waarde worden aangepast naar een gewenste nieuwe waarde.
- Druk op de knop opslaan.
- 7-Segment display geeft nieuwe hoogte aan (Offset).

Scheid de onderdelen naar materiaalsoort. Houd de nationale wetgeving in acht!

AEEA - Afgedankte Elektrische en Elektronische Apparatuur

Elektrische en elektronische apparatuur (EEA) bevat materialen, componenten en stoffen die gevaarlijk kunnen zijn en een risico vormen voor de menselijke gezondheid en het milieu wanneer afgedankte elektrische en elektronische apparatuur (AEEA) niet correct worden verwerkt. De apparatuur die is gemarkeerd met de onderstaande doorgekruiste vuilnisbak, is elektrische en elektronische apparatuur. Het symbool met een doorgekruiste verrijdbare afvalbak geeft aan dat afgedankte elektrische en elektronische apparatuur niet samen met niet-gescheiden huishoudelijk afval mag worden weggegooid, maar apart moet worden ingezameld.

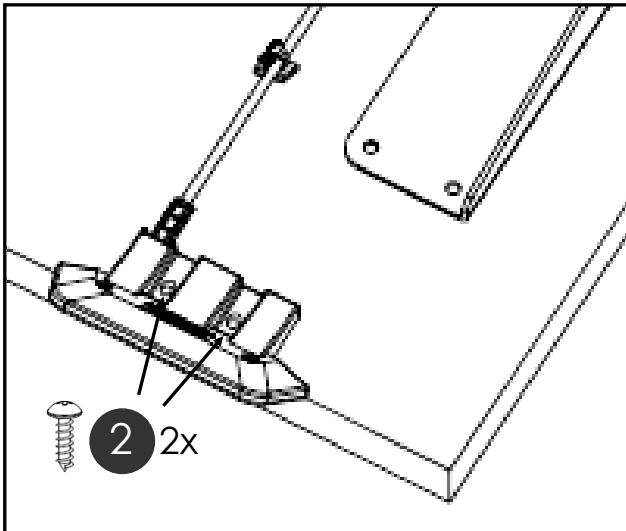
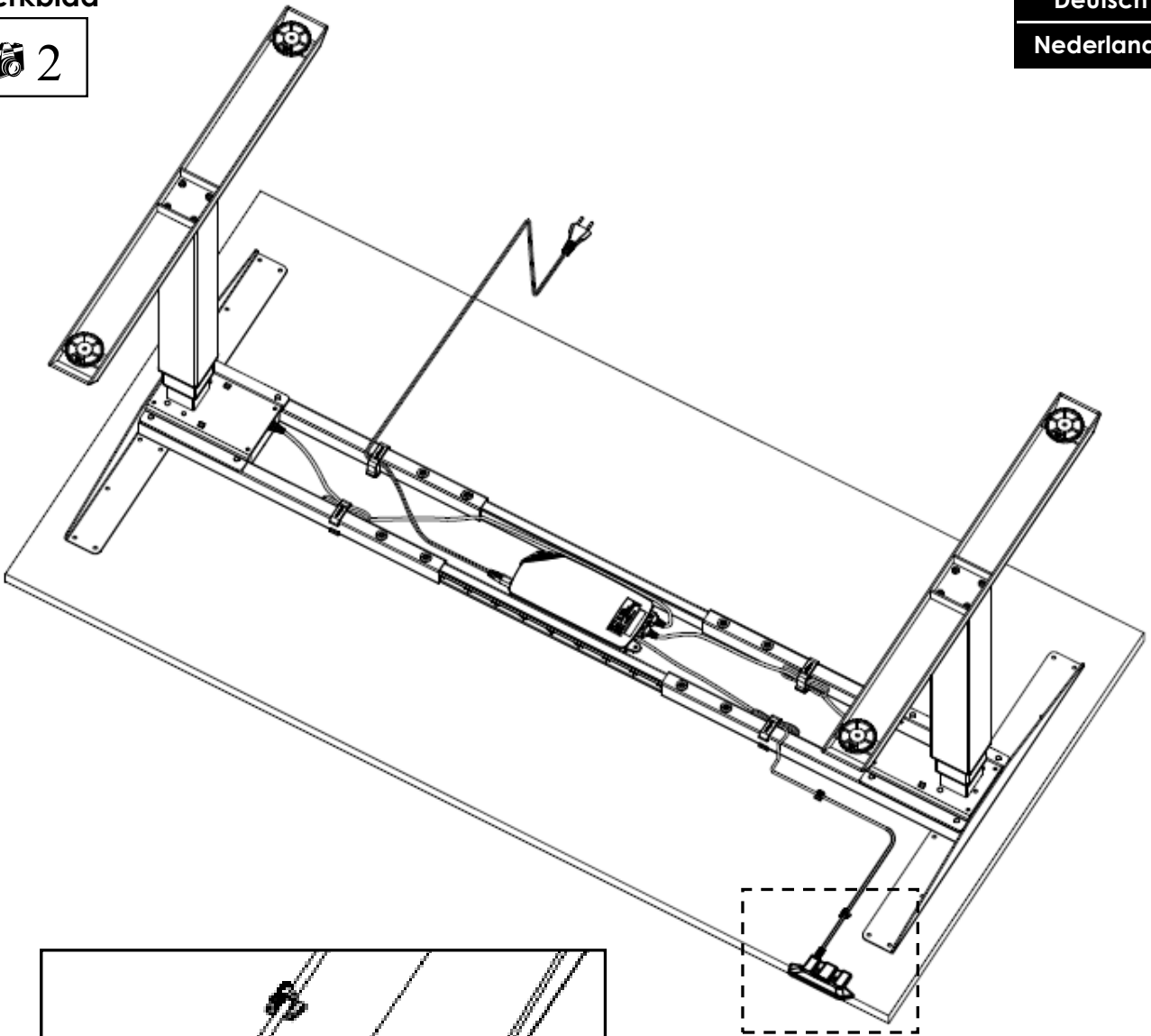


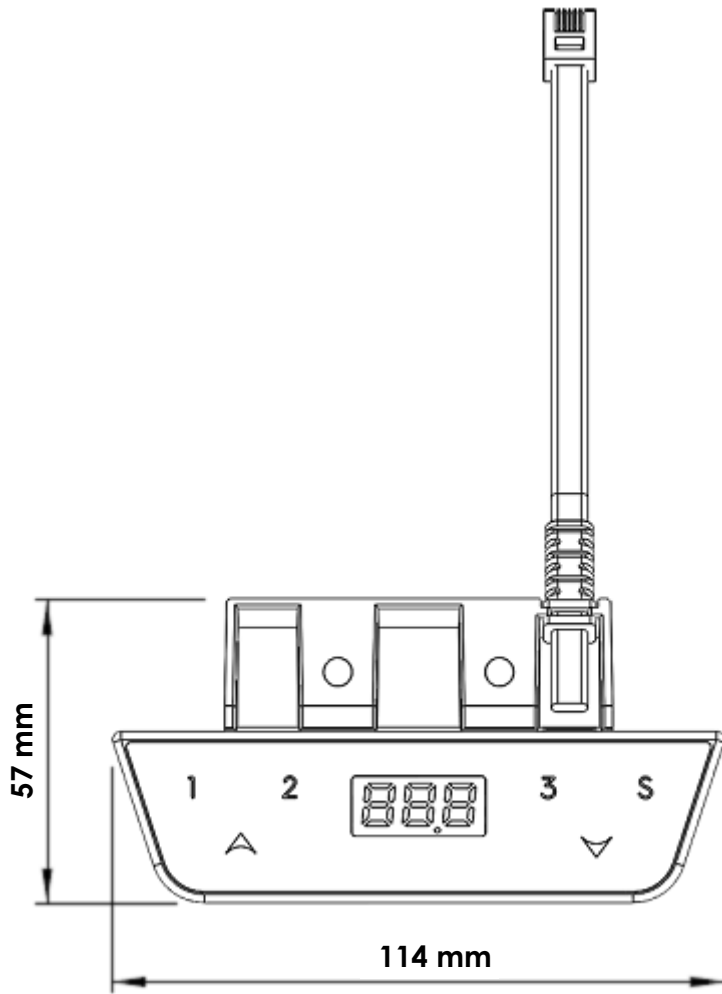
Voor dit doel hebben alle lokale autoriteiten inzamelingsregelingen opgesteld waarbij bewoners afgedankte elektrische en elektronische apparatuur kunnen inleveren bij een recyclingcentrum of andere inzamelpunten, of AEEA wordt rechtstreeks bij huishoudens ingezameld. Meer gedetailleerde informatie is verkrijgbaar bij de technische administratie van de relevante lokale autoriteit. Gebruikers van elektrische en elektronische apparatuur mogen AEEA niet samen met huishoudelijk afval weggooien. Inwoners moeten de gemeentelijke inzamelingsregelingen gebruiken om de negatieve milieueffecten in verband met de verwijdering van afgedankte elektrische en elektronische apparatuur te verminderen en om de mogelijkheden voor hergebruik, recycling en terugwinning van afgedankte elektrische en elektronische apparatuur te vergroten.

Mounting the table top | *Montage der Tischplatte* | *Montage van het werkblad*

English
Deutsch
Nederlands

 2





Customer Service | Kundendienst | Klantenservice

English

Deutsch

Nederlands

Make sure you have the Hand Switch information at hand when contacting the customer service.

Stellen Sie sicher, dass Sie die Handschalter Informationen zur Hand haben, wenn Sie sich an den Kundendienst wenden.

Houd de gegevens van het onderdeel bij de hand wanneer u contact opneemt met uw dealer.

Retailer / Händler / Dealer :

Manufacturer | Hersteller | Fabrikant

Actiforce International B.V.

Het Steenland 20
3751 LA Bunschoten-Spakenburg
The Netherlands

+31 (0) 33 460 0120
www.actiforce.com
info.holland@actiforce.com