



Facilement, sans poignée, génial :  
**Système d'ouverture électromécanique**  
**Easys pour réfrigérateurs**

Technik für Möbel

  
**Hettich**

## Le réfrigérateur en tant qu'objet de design - à tous les niveaux : Une large différenciation



### **Profitez des nouveaux potentiels de commercialisation.**

Avec Easys, vous pouvez appliquer, de manière conséquente, le design sans poignée aux formes épurées des cuisines de qualité supérieure aux réfrigérateurs. Cela vous permet de différencier facilement et de manière rationnelle votre programme. Easys vous permet également de satisfaire aux exigences les plus élevées de vos clients et de séduire de nouveaux clients dans le segment du haut de gamme.



### **Une fonction intelligente. Une technique invisible.**

L'aide à l'ouverture électromécanique Easys a suffisamment de force pour déjouer facilement la fermeture magnétique d'un réfrigérateur. Cela permet ainsi d'ouvrir de manière fiable l'ensemble porte de l'appareil et porte du corps de meuble après avoir exercé une légère pression sur le meuble.

Priorité à la sécurité :  
un protège-doigts actif





**Aucun risque pour les doigts – pas uniquement pour les enfants**

Les réfrigérateurs équipés de la charnière Easys ne s'ouvrent que quand ils le doivent. Ils se ferment comme d'habitude à la main. La commande perfectionnée protège de manière fiable contre une ouverture involontaire. Une fermeture électrique est ainsi superflue – dans l'intérêt de vos doigts ! Le poussoir n'a pas d'aimant et ne présente ainsi aucun risque ni mécanique, ni électromagnétique.

L'utilisateur est roi :  
il peut régler à souhait la durée d'ouverture





**Easys ouvre les portes à la plus grande satisfaction des clients.**

Combien de temps est-ce que le réfrigérateur doit rester ouvert avant que la porte ne se referme automatiquement ? Adaptez tout simplement cette durée aux habitudes de vos clients : Easys permet de régler en continu la durée d'ouverture entre 4 et 8 secondes. Un simple vissage avec le tournevis suffit.

Un design intelligent :  
des avantages grâce à une hauteur de montage peu encombrante







**Easys permet d'économiser de la place. Et vous gagnez de l'argent.**

Le design élancé de Easys permet, en effet, de l'intégrer, généralement sans problème, dans les niches existantes. Vous pouvez ainsi travailler, dans le meilleur des cas, avec vos corps de meuble standard. Cela est possible grâce à la hauteur de montage la plus petite du marché : uniquement 22 mm.

Un produit d'avenir et flexible :  
Easys, le génie polyvalent.



**De multiples utilisations possibles,  
une solution : Easys**

Qu'il s'agisse d'un réfrigérateur ou d'un congélateur, d'un ferrage à droite ou à gauche, d'un montage au-dessus ou au-dessous d'un appareil : Easys pour les réfrigérateurs vous offre un nombre illimité de possibilités.

Le même modèle Easys est, en règle générale, utilisé indépendamment de la hauteur du réfrigérateur. L'unité de base bien conçue peut être utilisée de manière universelle. Et, la force d'ouverture extrême nettement

supérieure à 100 N offre des réserves de puissance pour presque toutes les applications.



Utilisation pour les réfrigérateurs à porte à système à glissières

<https://www.hettich.com/short/d67c5b>



Utilisation pour les réfrigérateurs à charnière autoporteuse

<https://www.hettich.com/short/ee6250>



# Système d'ouverture électromécanique Easys

- ▶ Pour réfrigérateurs
- ▶ À visser

## Easys pour réfrigérateurs



- ▶ Système d'ouverture électromécanique pour réfrigérateurs
- ▶ Classements qualité sur le modèle de la norme EN 15570, niveau 3
- ▶ Pour l'utilisation dans la transformation du réfrigérateur (largeur 500 - 600 mm)
- ▶ Pour la fixation avec des vis pour panneaux de particules

Kit composé de :

- ▶ 1 module Easys
- ▶ 3 dispositifs d'écartement
- ▶ 1 bloc d'alimentation
- ▶ 1 câble secteur
- ▶ 2 gabarits de perçage
- ▶ 1 baguette design
- ▶ 2 douilles design
- ▶ 1 contre-plaque
- ▶ 4 patins de serrage
- ▶ 7 vis pour panneaux de particules  $\varnothing 3,5 \times 30$  mm



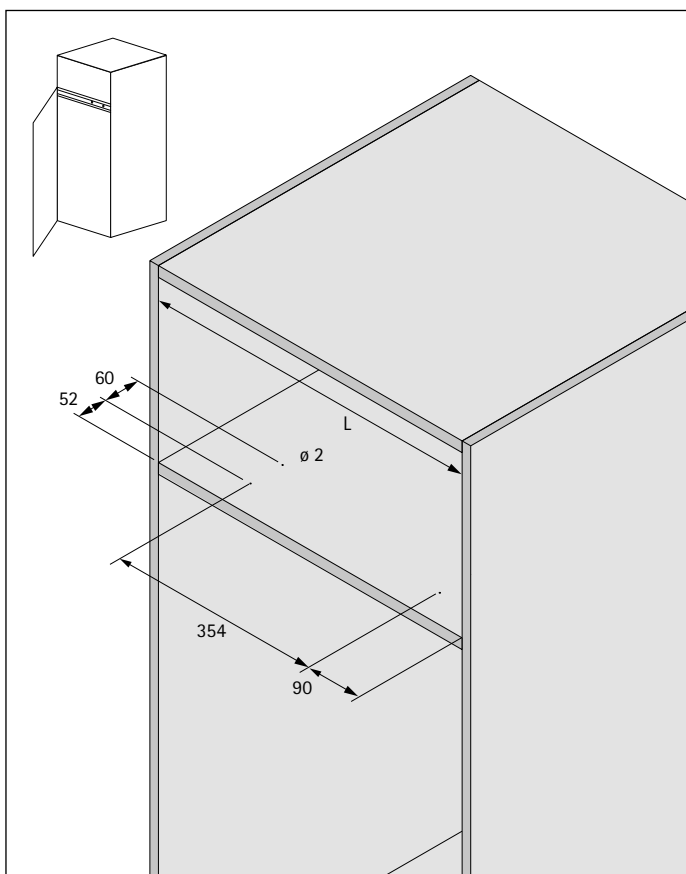
Modèle	Réf.	UE
Easys (y compris câble d'alimentation type C : variante pour l'Europe)	<b>9 210 848</b>	1 kit
Easys (y compris câble d'alimentation type G : variante pour le Royaume-Uni)	<b>9 211 902</b>	1 kit

Vidéo de montage :

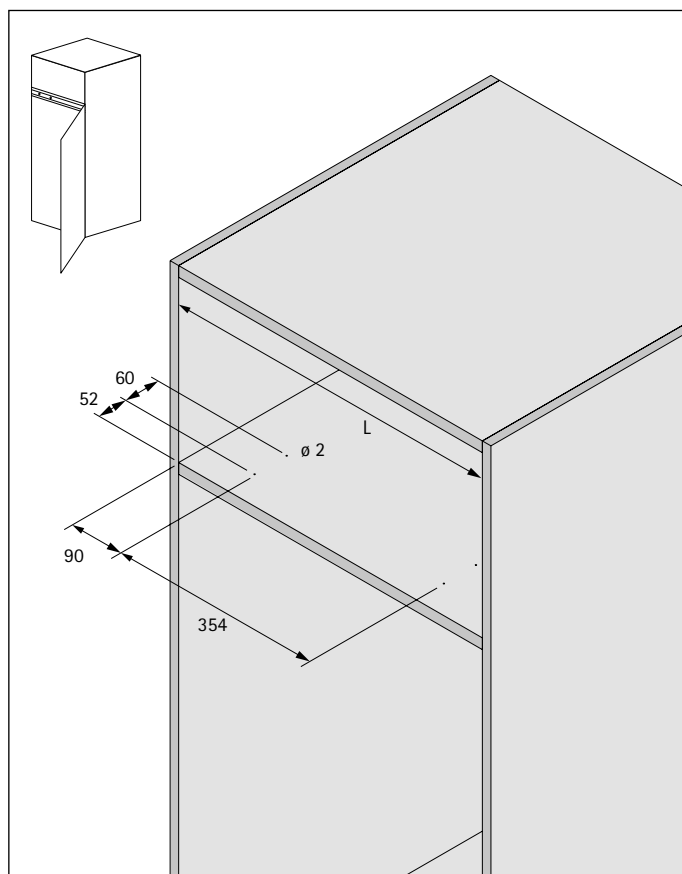
<https://www.hettich.com/short/13d76d>



## Gabarit de perçage pour une porte de réfrigérateur à ferrage à gauche



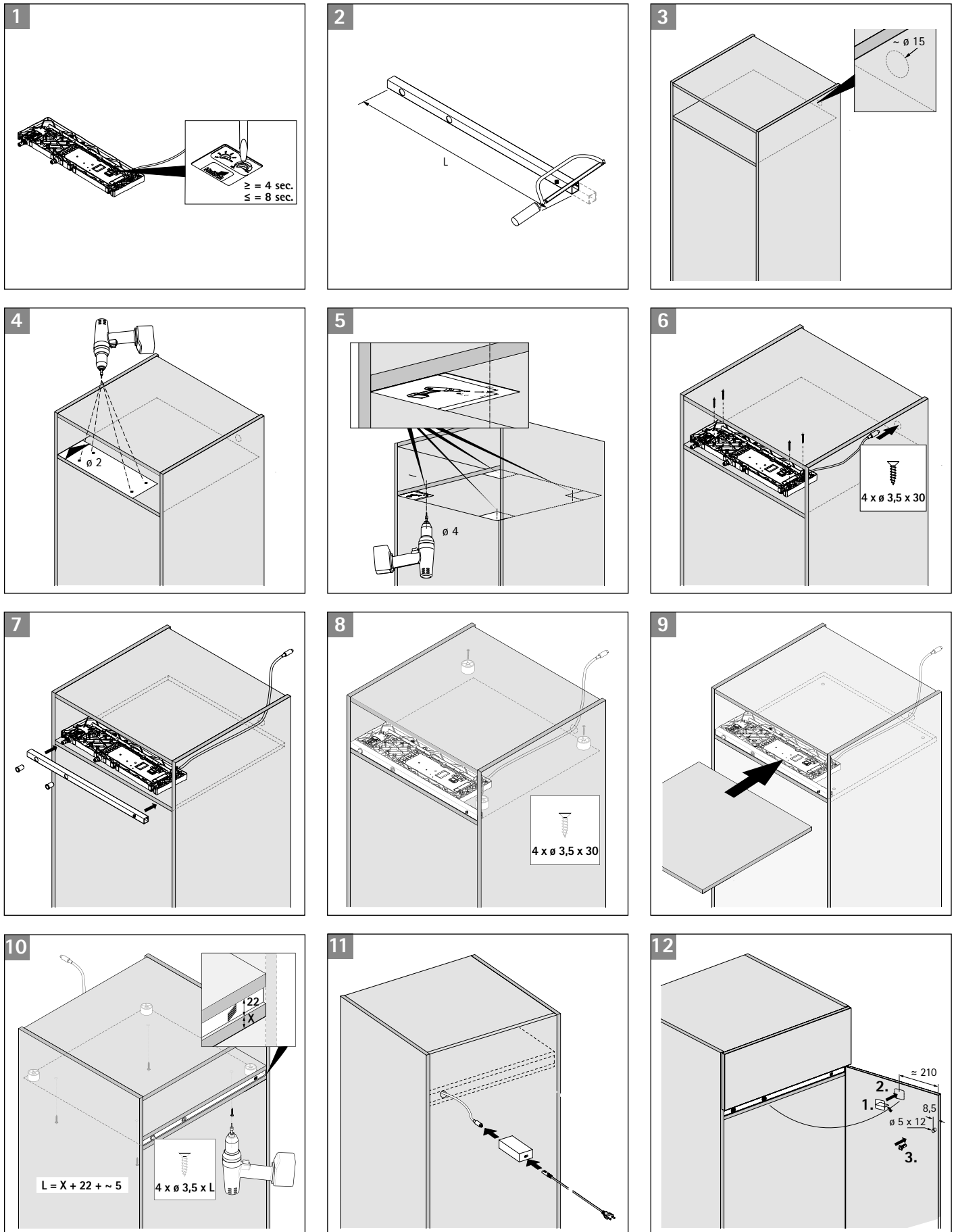
## Gabarit de perçage pour une porte de réfrigérateur à ferrage à droite



# Systeme d'ouverture électromécanique Easys

- ▶ Pour réfrigérateurs
- ▶ Montage

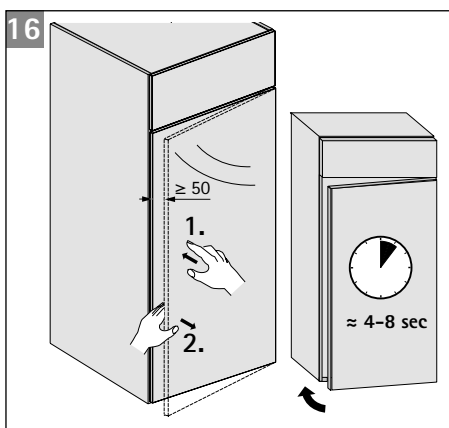
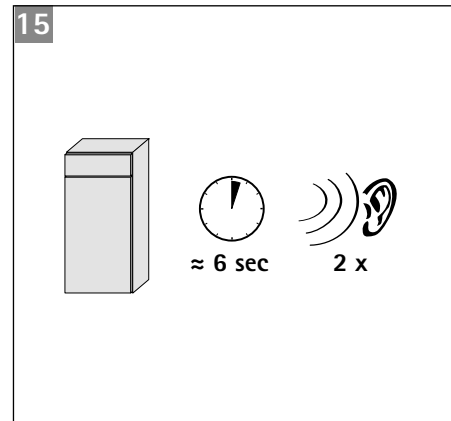
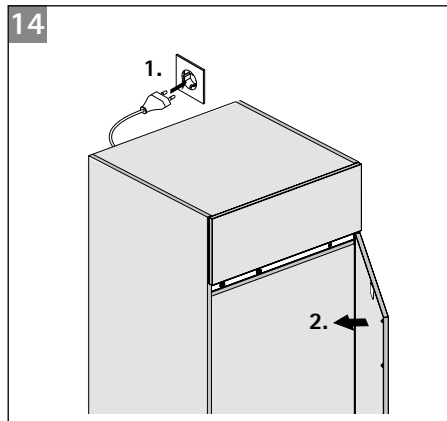
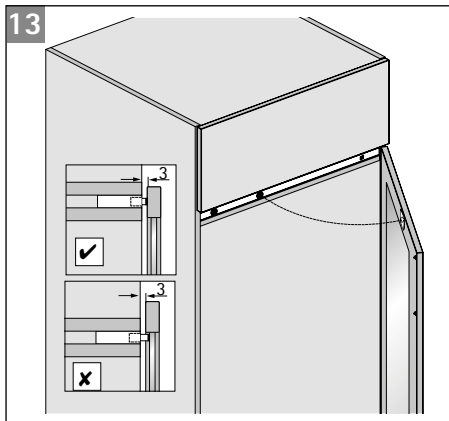
## Montage



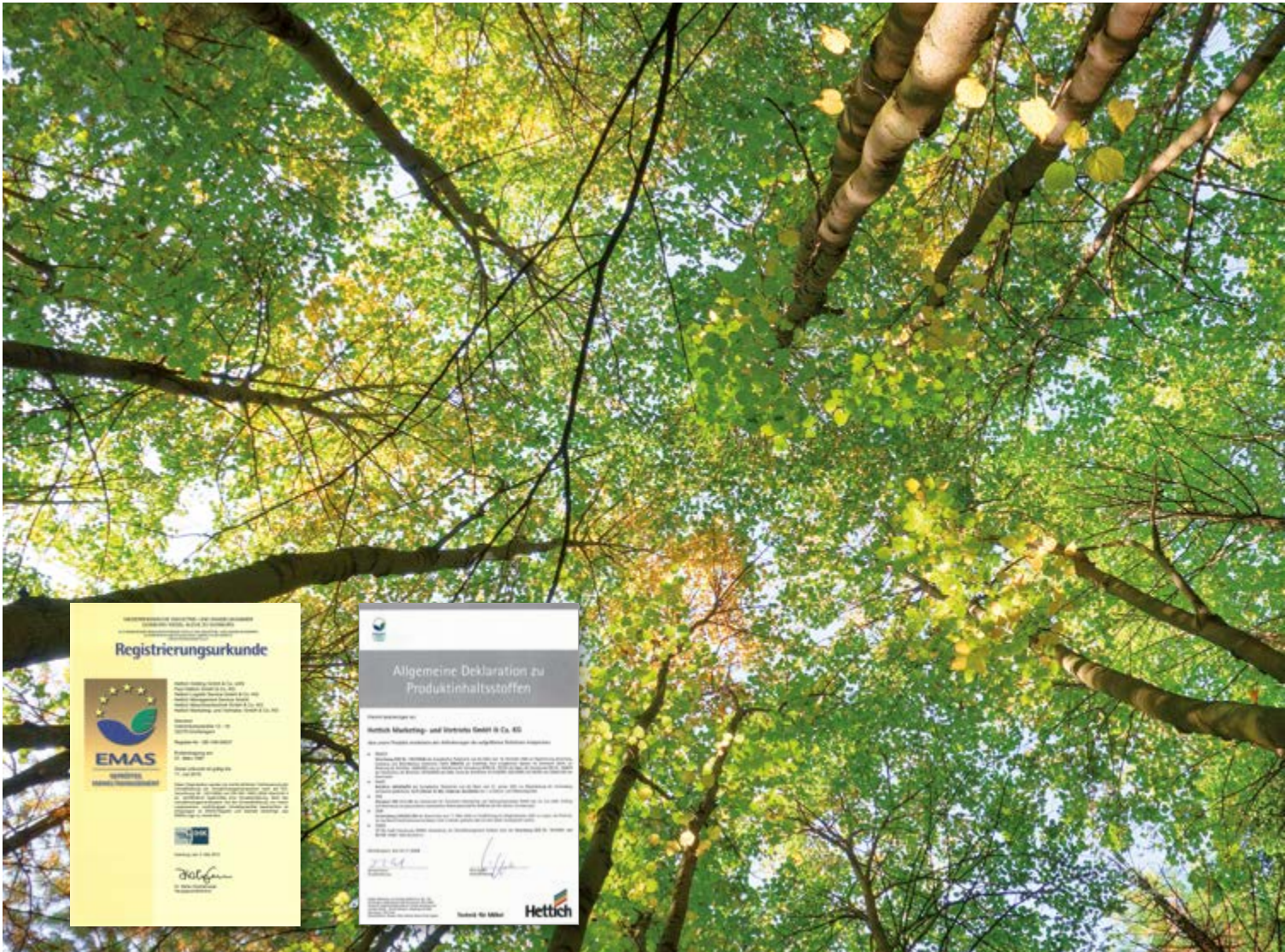
# Système d'ouverture électromécanique Easys

- ▶ Pour réfrigérateurs
- ▶ Montage

## Montage



# Hettich et l'environnement : une action responsable, une protection active, une pensée innovante.



Hettich prend ses responsabilités pour le monde dans lequel nous vivons. Cette prise de conscience marque notre gestion environnementale, que nous assumons de manière systématique. Pour ce faire, depuis de nombreuses années, notre chargé de mission Environnement est responsable, à titre personnel, de l'ensemble du groupe. De plus, une commission Environnement a été créée pour chaque site de production. Nous concevons les dispositions légales comme des minima. De surcroît, sur les sites importants, nous mettons en application la directive EMAS, qui est très stricte, et nous poursuivons des développements visant à réussir, à l'avenir, à mieux économiser les matières premières et à étayer les efforts de développement durable nécessaires.

## Norme Hettich pour les composants de produits

Hettich renforce son engagement par le respect d'une norme interne relative aux matières contenues dans les produits. Celle-ci assure que chaque produit, de sa fabrication à son élimination, respecte toutes les exigences environnementales. Les produits de Hettich affichent une grande longévité. Nos normes sont donc exigeantes et axées sur le long terme, et garantissent le respect des prescriptions légales internationales. Nous créons ainsi le préalable à une commercialisation mondiale très fiable des meubles.

## Gestion environnementale Hettich

Dès 1996, Hettich a introduit des systèmes efficaces de gestion de l'environnement établis selon le règlement très strict EMAS (actuellement : Règlement européen n° 761/2001 y compris EN ISO 14 001/2004). Ces mesures nous permettent non seulement d'être plus respectueux de l'environnement, mais également de garantir un haut niveau de sécurité, avantage dont profitent également nos clients. C'est pourquoi nous exigeons également de nos fournisseurs le respect des normes minimales requises dans les domaines de l'environnement, de la sécurité au travail, de la protection de la santé et des questions sociales. Les résultats obtenus dans le secteur des guidages de coulisses et des systèmes de tiroirs sur le site de Kirchlegern illustrent bien le niveau de rendement élevé des mesures prises et nos efforts infatigables afin que les bonnes paroles soient vraiment suivies d'actes :

Diminution des charges pour l'environnement obtenue entre 1997 et 2008 :

consommation spécifique d'eau :	56 %
consommation spécifique d'électricité :	21 %
consommation spécifique de chaleur :	84 %
émissions spécifiques de CO2 :	29 %

[www.hettich.com](http://www.hettich.com)

Référence 9 228 984  
1610-022\_Easy-WhiteGoods\_10-2016\_HFT/fr

Technik für Möbel

