



Einfach, grifflos, gut:
Elektromechanisches Öffnungssystem
Easys für Kühlschränke

Technik für Möbel


Hettich

Das Kühlgerät als Designobjekt – in jeder Klasse: Breite Differenzierung



Profitieren Sie von neuen Marktpotenzialen.

Das puristische grifflose Design hochwertiger Küchen können Sie mit Easys konsequent auf Kühlschränke übertragen. Und dadurch Ihr Programm einfach und rationell differenzieren. Mit Easys werden Sie auch höchste Kundenansprüche erfüllen – und neue Kunden im Premiumsegment gewinnen.



Intelligente Funktion. Unsichtbare Technik.

Die elektromechanische Öffnungsunterstützung von Easys ist so kräftig ausgelegt, dass es die magnetische Zuhaltung eines Kühlgerätes leicht überwindet. So wird das Paket aus Geräte- und Korpusstür nach einem sanften Druck zuverlässig geöffnet.

Safety first:
Aktiver Fingerschutz





Fingersicherheit – nicht nur für Kinderhände

Mit Easys ausgestattete Kühlschränke öffnen sich nur, wenn sie es wirklich sollen. Und lassen sich wie gewohnt von Hand schließen. Die ausgefeilte Steuerung schützt zuverlässig vor ungewolltem Öffnen. Elektrisches Schließen ist somit nicht erforderlich – gut für Ihre Finger! Der Stößel ist magnetlos ausgeführt und birgt keine Risiken, weder mechanisch noch elektromagnetisch.

Der Nutzer ist König: Anpassbare Öffnungszeit





Öffnet die Tür zu höchster Kundenzufriedenheit.

Wie lange soll die Kühlschrank offen bleiben, bevor sie automatisch wieder schließt? Passen Sie dieses Zeitfenster einfach den Gewohnheiten Ihrer Kunden an: Mit Easys lässt sich die Verweildauer stufenlos zwischen 4 und 8 Sekunden einstellen. Ein einfacher Dreh mit dem Schraubendreher genügt.

Cleveres Design:
Vorteile durch platzsparende Bauhöhe





Easys spart Platz. Und Sie sparen Geld.

Denn durch das schlanke Design lässt sich Easys meist problemlos in vorhandene Nischen integrieren. So können Sie im Idealfall mit Ihren Standardkorpussen arbeiten. Möglich wird dies durch die geringste Bauhöhe am Markt: nur 22 mm.

Flexibel und zukunftssicher:
Easys, das Multitalent.



**Endlos viele Anwendungen,
eine Lösung: Easys**

Ob Kühl- oder Gefriergerät, ob Rechts- oder Linksanschlag, ob über oder unter dem Gerät eingebaut: Mit Easys für Kühlschränke stehen Ihnen alle Möglichkeiten offen.

Unabhängig von der Höhe des Kühlschranks wird in aller Regel das selbe Easys Modell eingesetzt. Denn die durchdachte Basiseinheit ist universell

ausgelegt. Und die souveräne Öffnungskraft von deutlich mehr als 100 Newton bietet Leistungsreserven für nahezu jede Anwendung.



**Anwendung für Kühlschränke mit
Schlepptüranbindung**

<https://www.hettich.com/short/d67c5b>



**Anwendung für Kühlschränke mit
Festtüranbindung**

<https://www.hettich.com/short/ee6250>



Elektromechanisches Öffnungssystem Easys

- ▶ Für Kühlschränke
- ▶ Zum Anschrauben

Easys für Kühlschränke



- ▶ Elektromechanisches Öffnungssystem für Kühlschränke
- ▶ Qualitätseinstufungen in Anlehnung an EN 15570, Level 3
- ▶ Zum Verbau im Kühlschrankumbau (500 - 600 mm Breite)
- ▶ Zur Befestigung mit Spanplattenschrauben

Set besteht aus:

- ▶ 1 Stück Easys Funktionseinheit
- ▶ 3 Stück Abstandhalter
- ▶ 1 Stück Netzteil
- ▶ 1 Stück Netzkabel
- ▶ 2 Stück Bohrschablonen
- ▶ 1 Stück Designleiste
- ▶ 2 Stück Designbuchsen
- ▶ 1 Stück Gegenplatte
- ▶ 4 Stück Druckstücke
- ▶ 7 Stück Spanplattenschrauben $\varnothing 3,5 \times 30$ mm



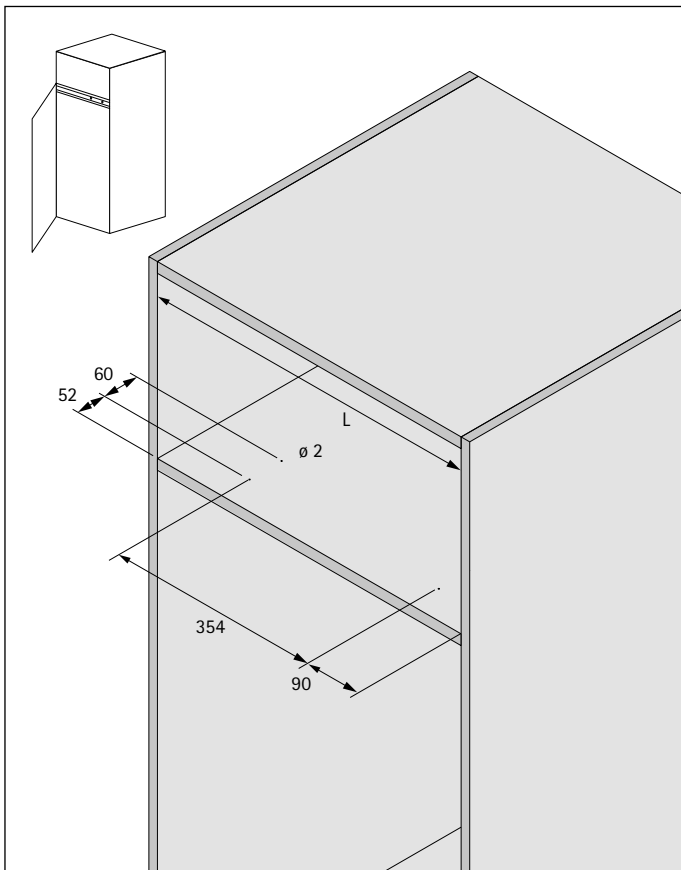
Ausführung	Bestell-Nr.	VE
Easys (inkl. Netzkabel Typ C: Europa Variante)	9 210 848	1 Set
Easys (inkl. Netzkabel Typ G: UK Variante)	9 211 902	1 Set

Montagevideo:

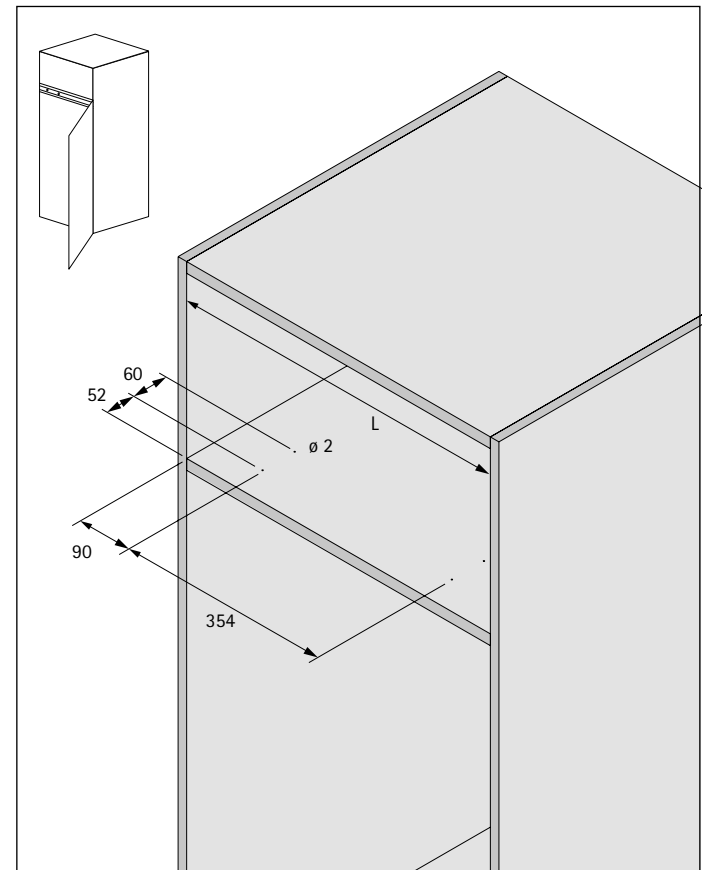
<https://www.hettich.com/short/13d76d>



Bohrbild für links angeschlagene Kühlschranktür



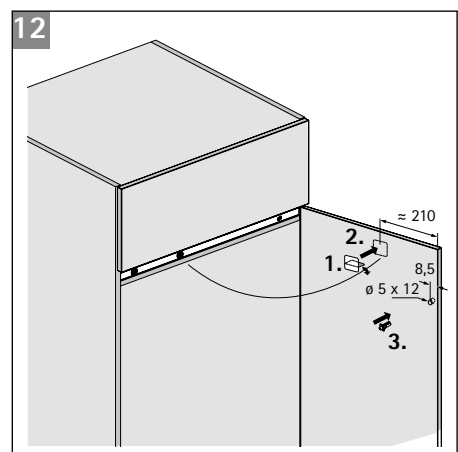
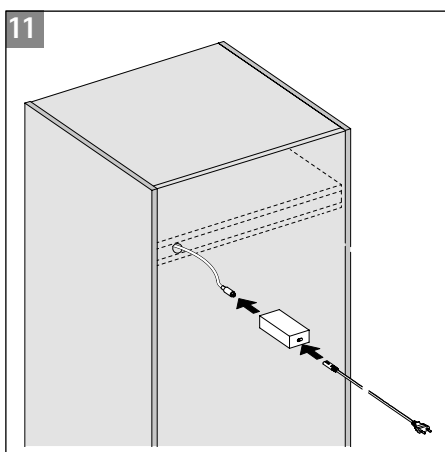
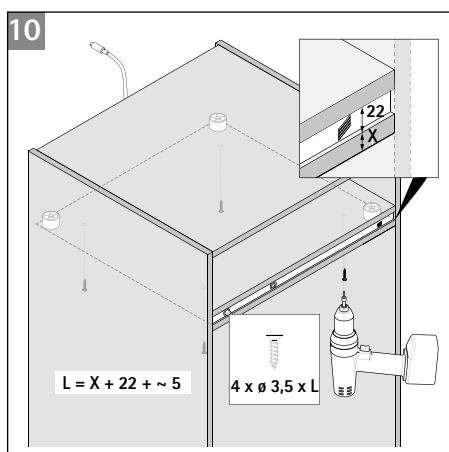
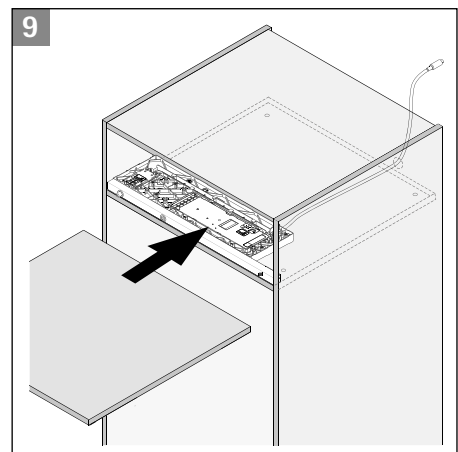
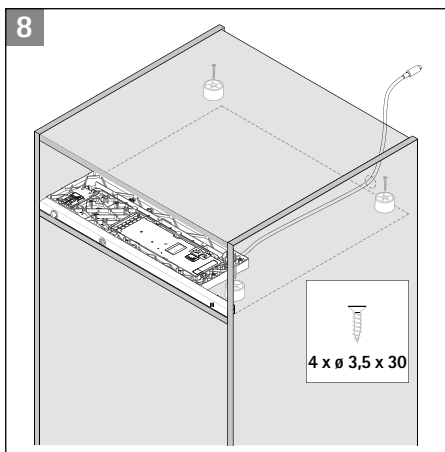
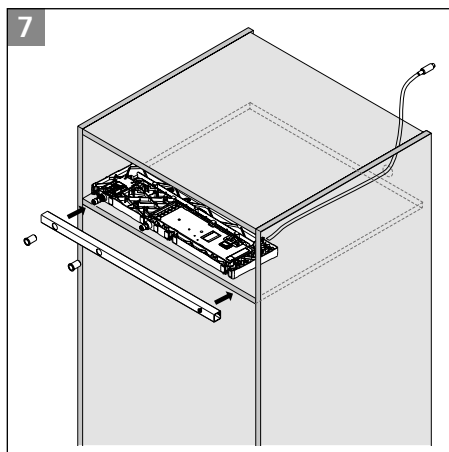
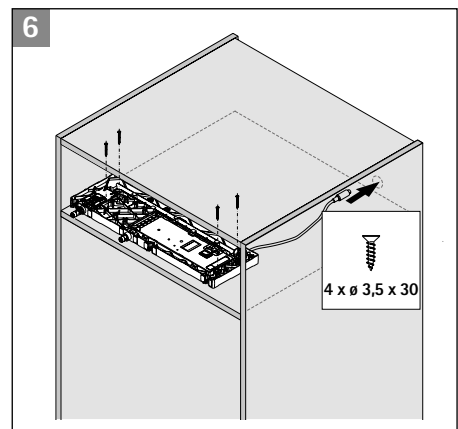
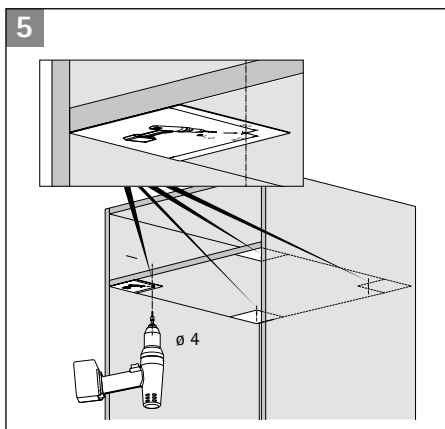
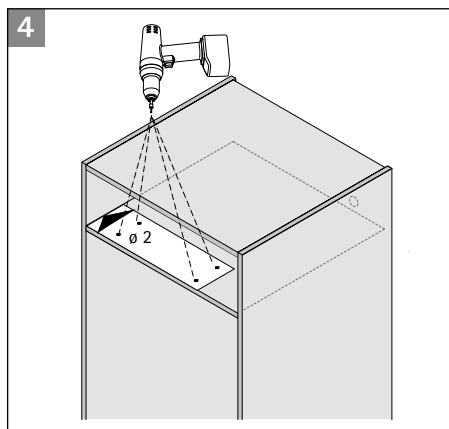
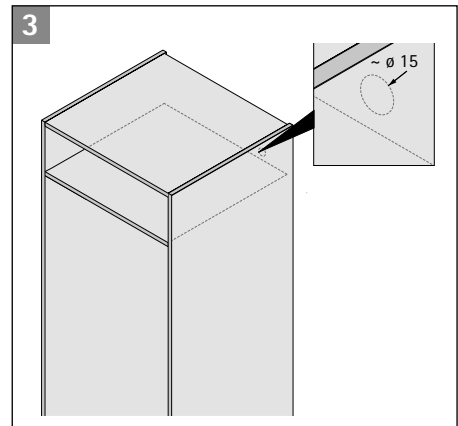
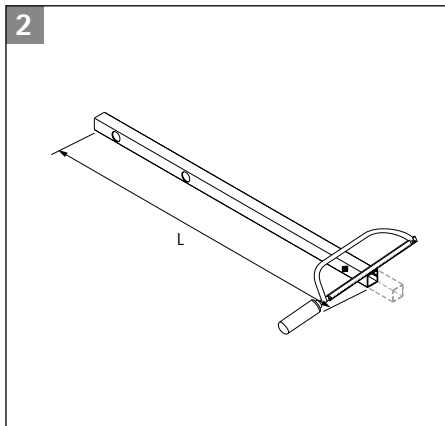
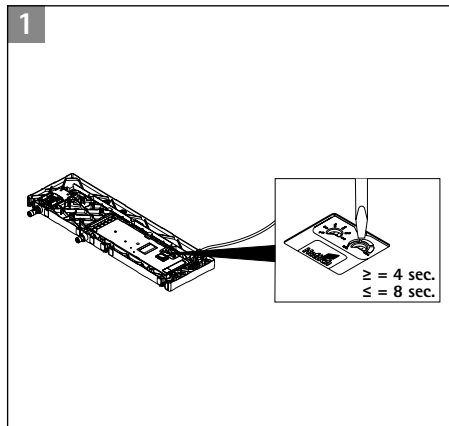
Bohrbild für rechts angeschlagene Kühlschranktür



Elektromechanisches Öffnungssystem Easys

- Für Kühlschränke
- Montage

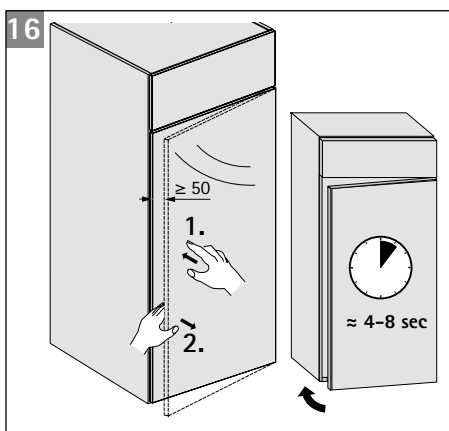
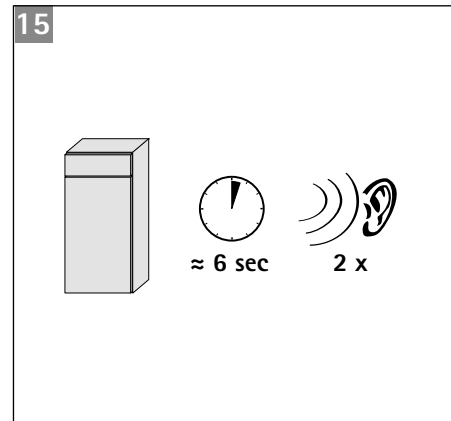
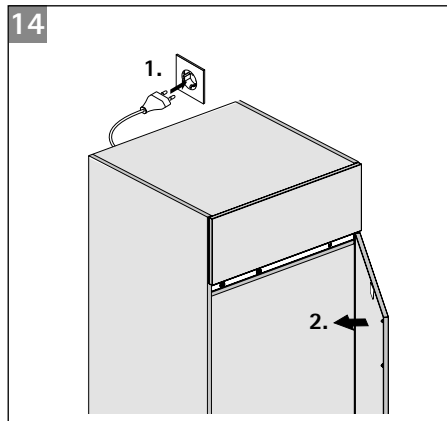
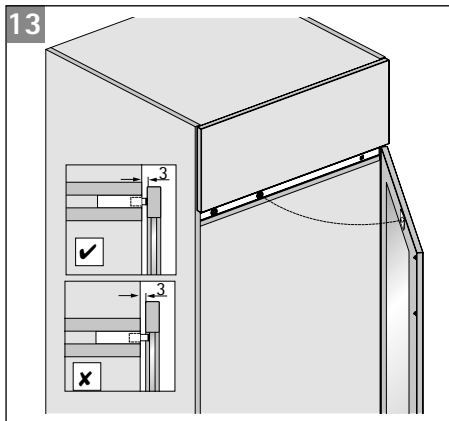
Montage

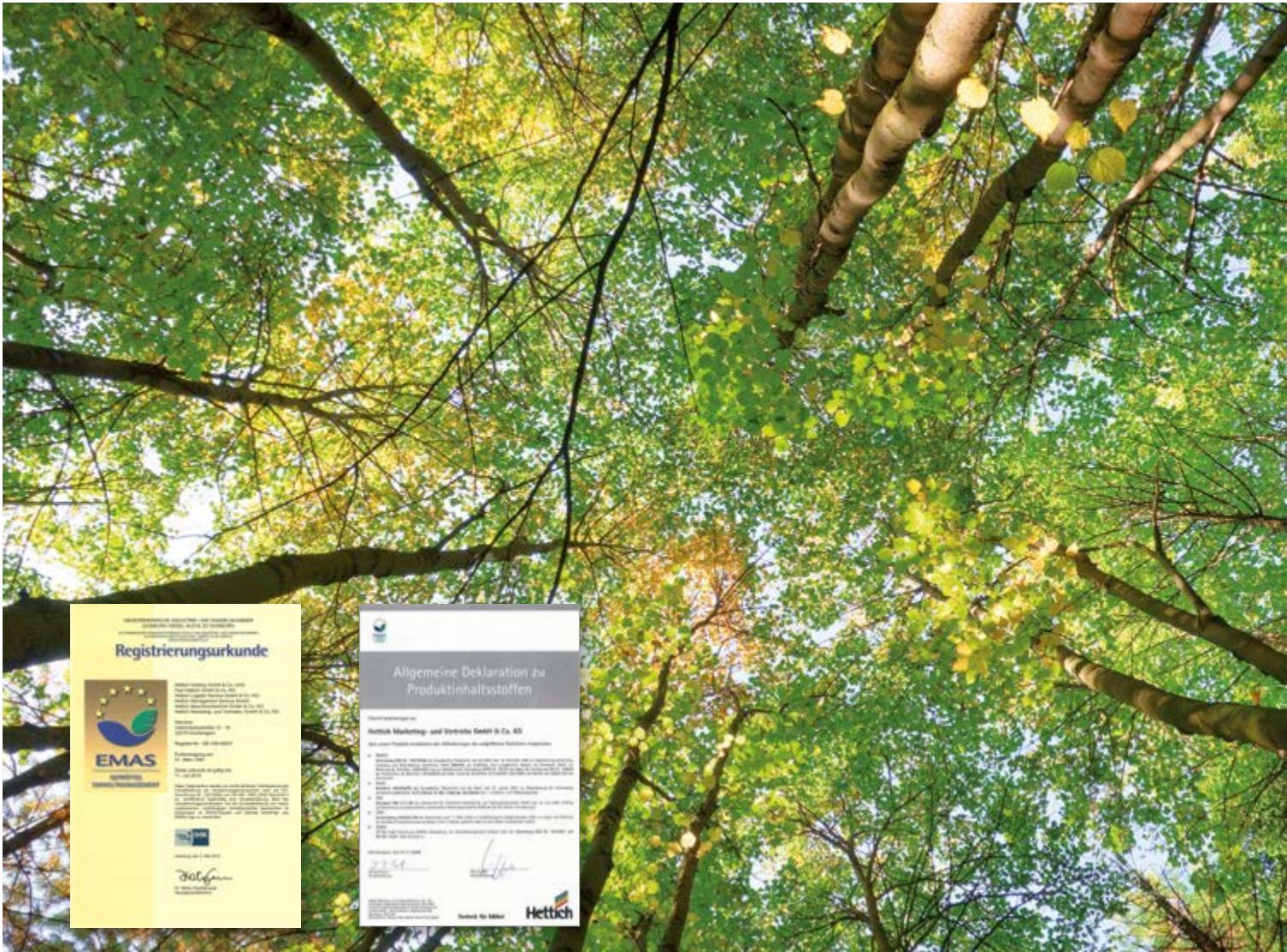


Elektromechanisches Öffnungssystem Easys

- ▶ Für Kühlschränke
- ▶ Montage

Montage





Hettich übernimmt Verantwortung für die Welt in der wir leben. Dieses Bewusstsein prägt unser konsequent gelebtes Umweltmanagement. Dafür ist bereits seit vielen Jahren unser Umweltreferent für die gesamte Unternehmensgruppe persönlich verantwortlich. Zusätzlich wurde für jede Produktionsstätte ein eigener Umweltausschuss etabliert. Gesetzliche Bestimmungen verstehen wir als Mindestanforderungen. Darüber hinaus setzen wir an bedeutsamen Standorten die strenge EMAS-Richtlinie um. Und wir treiben Entwicklungen voran, mit denen in Zukunft die Einsparung von Rohstoffen noch besser gelingt und notwendige Nachhaltigkeitsbemühungen unterstützt werden.

Hettich Standard für Produktinhaltsstoffe

Hettich untermauert sein Engagement durch die Einhaltung eines internen Standards für Produktinhaltsstoffe. Dieser stellt sicher, dass jedes Produkt – von der Herstellung bis zur Entsorgung – alle umweltrelevanten Anforderungen einhält. Produkte von Hettich sind langlebig. Entsprechend anspruchsvoll und vorausschauend formuliert sind unsere Standards, die auch die Einhaltung internationaler Gesetze sicherstellen. Damit schaffen wir die Voraussetzung für eine verlässliche, weltweite Vermarktung von Möbeln.

Hettich Umweltmanagement

Bereits 1996 begann Hettich mit der Einführung wirkungsvoller Umweltmanagementsysteme nach der strengen EMAS-Verordnung (aktuell: EG-Verordnung Nr. 761/2001, einschließlich EN ISO 14.001/2004). Hierdurch erreichen wir nicht nur eine umfassende Erhöhung der Umweltleistung, sondern auch ein hohes Maß an Sicherheit, welches nicht zuletzt auch unseren Kunden zugute kommt. Daher verlangen wir auch von unseren Lieferanten die Einhaltung der erforderlichen Mindeststandards in den Bereichen Umwelt, Arbeitssicherheit, Gesundheitsschutz und Soziales. Die erzielten Ergebnisse im Produktbereich Auszugsführungen und Schubkastensysteme am Standort Kirchlengern stehen beispielhaft für den hohen Wirkungsgrad der Maßnahmen und unsere unermüdlichen Bestrebungen, Worten auch nachweislich Taten folgen zu lassen:

Erzielte Umweltentlastungen zwischen 1997 und 2008:

Spezifischer Wasserverbrauch:	56 Prozent
Spezifischer Stromverbrauch:	21 Prozent
Spezifischer Wärmeverbrauch:	84 Prozent
Spezifische CO ₂ -Emissionen:	29 Prozent

www.hettich.com

Bestell-Nr.: 9 228 979
1610-022_Easys-WhiteGoods_10-2016_HFT/de

Technik für Möbel


Hettich