



Ferrures pour équipement de l'espace et d'armoires :
Amari 200

Technik für Möbel


Hettich

Amari 200 :

Systemes de ferrures pour équipement de l'espace et d'armoires de très haut niveau





Le profilé rectangulaire épuré du système d'étagères Amari 200 allie fonctionnalité et haute exigence de design. Avec des adaptateurs spéciaux, vous pouvez intégrer des coulisses Quadro V6 avec l'amortisseur Silent System – avec une capacité de charge de 30 kg.

La diversité de formes d'Amari 200 est pratiquement sans limite : deux profondeurs pour le montage mural, des profilés en aluminium raccourcissables ainsi qu'un compartimentage variable qui peut être adapté à tout moment aux changements d'exigences.

Système d'étagères combinable avec corbeilles coulissantes, porte-chaussures, tablettes coulissantes, porte-robres et porte-pantalons.

Amari 200 : Exemples d'installation

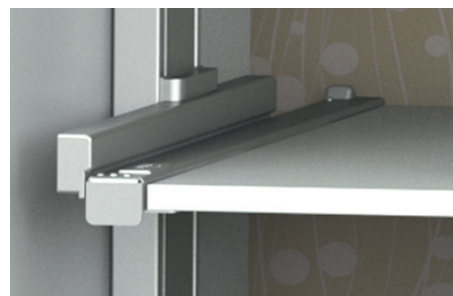
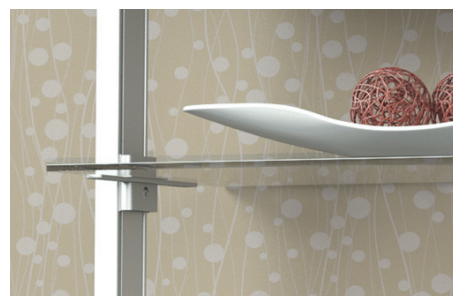


Qui a dit que la fonctionnalité ne peut pas avoir de style ?

Le système Amari 200 est entièrement conçu en matériaux qui répondent aussi aux hautes exigences en matière d'esthétisme. Tous les modules ont une surface noble d'aspect aluminium argenté mat. Idéal en combinaison avec un intérieur moderne – en métal, noir ou en couleur.

Éléments utilisés :

Profilé de raccord d'étagère / de raccord mural	Référence 9 132 946
Adaptateur Quadro	Référence 9 132 961
Taquets	Référence 9 132 948
Sécurité d'étagère	Référence 9 132 962
Taquet d'étagère en verre	Référence 9 132 959
Tablette coulissante	Référence 9 132 980





Et pourquoi les salles de bains devraient toujours être semblables ?

Tout est exceptionnel : Amari 200 est une invitation à une nouvelle réflexion. Profils d'armoire servant de porte-serviettes, d'étagères en verre pour des ustensiles accessibles. Et la lampe Versa de la gamme de lampes Magic met vraiment en valeur le monde individuel de la salle de bains.

Éléments utilisés :

Profilé d'étagère / de plafond

Référence 9 132 947

Adaptateur Quadro

Référence 9 132 961

Taquets

Référence 9 132 948

Sécurité d'étagère

Référence 9 132 962

Taquet d'étagère en verre

Référence 9 132 959

Corbeille à linge

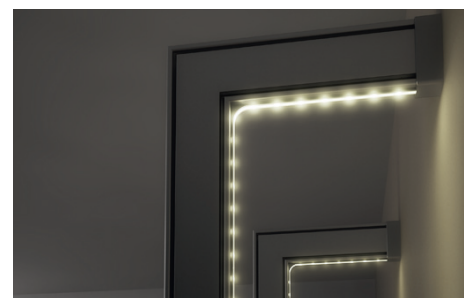
Référence 9 132 974

Porte-tubes

Référence 9 132 971

Tube de penderie

Référence 9 079 590



Amari 200 : Exemples d'installation



Pour les professionnels et les passionnés : Amari 200 dans la cuisine

Amari 200 peut avoir un rôle porteur dans toute la maison. Dans la cuisine, le système met de l'ordre, de la clarté et crée beaucoup de place dans un petit espace.

Des modules de fonction intelligents apportent une aide pour un travail efficace et ergonomique.

Éléments utilisés :

Profilé de raccord d'étagère / de raccord mural	Référence 9 132 946
Adaptateur Quadro	Référence 9 132 961
Taquet d'étagère en verre	Référence 9 132 959
Sécurité d'étagère	Référence 9 132 962
Tablette coulissante	Référence 9 132 980
Corbeille à textile	Référence 9 132 977





Rêves de jeunesse et quotidien du bureau : Amari 200 est un système pour la vie

Avec Amari 200, Hettich a voulu inventer un système d'étagères qui crée de nouvelles références en matière de stabilité et de capacité de charge – tout en restant facile à monter. De nombreux tests pratiques le prouvent : l'objectif est atteint ! Amari 200 est très résistant. Et pourtant agréablement élégant.

Éléments utilisés :

Profilé de raccord d'étagère / de raccord mural Référence 9 132 946

Taquets Référence 9 132 948



Amari 200 : Exemple d'installation comme équipement intérieur d'armoire



Votre nouveau secret d'armoire : parfaitement organisée avec Amari 200

Ici aussi, Amari 200 trouve parfaitement sa place : la diversité des fonctionnalités du système est idéale pour une configuration individuelle des dressings. Sa largeur variable permet une adaptation facile à l'espace disponible. Les coulisses avec raccord de façade créent le confort qui enchante chaque jour.

Éléments utilisés :

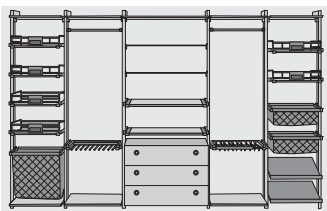
Corbeille à textile	Référence 9 132 976
Corbeille à linge	Référence 9 132 974
Tablette coulissante	Référence 9 132 980
Porte-pantalons	Référence 9 132 916
Porte-robres	Référence 9 132 926
Tube de penderie	Référence 9 079 590
Porte-tubes	Référence 9 079 719
Tiroir frontal à l'anglaise	Référence 9 132 931
Taquets 15°	Référence 9 132 960
Profilé de façade pour étagère en bois	Référence 9 132 938



Systèmes de ferrures pour équipement d'espace

► Système d'étagères Amari 200

► Vue d'ensemble



Exemple de réalisation Amari 200



Système d'étagères Amari 200

Profils d'étagère / de raccord mural / de plafond



Accessoires Amari 200

Taquets, sécurité d'étagère / de corps de meuble

Support d'étagère en verre, adaptateur Quadro

Porte-tubes, support d'angle, pied d'appui

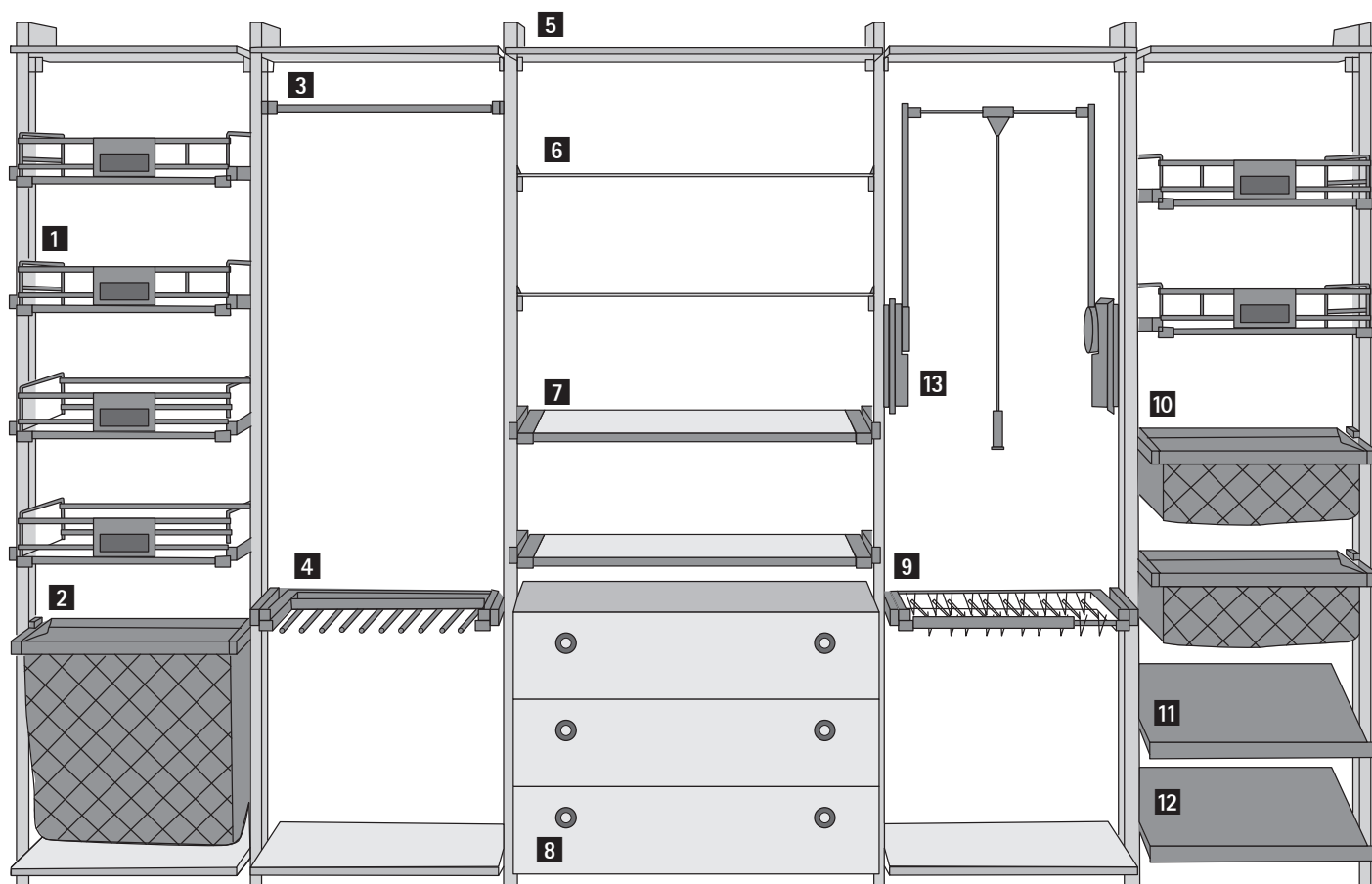


Tiroirs frontaux pour système d'étagères Amari 200

Équipement intérieur des armoires Amari

Système d'étagères Amari 200

- ▶ Exemple de réalisation Amari 200
- ▶ Informations techniques



1 Corbeille coulissante Amari y compris Quadro V6 avec Silent System, largeurs 400 à 1000 mm avec adaptateur Quadro Amari 200, réf. 9 132 961

2 Corbeille à linge Amari y compris Quadro V6 avec Silent System, largeurs 500 à 600 mm avec adaptateur Quadro Amari 200, réf. 9 132 961

3 Tube de penderie, p. ex. réf. 9 079 590, avec porte-tubes de type A Amari 200, réf. 9 132 970

4 Porte-pantalons Amari y compris Quadro V6 avec Silent System, largeurs 500 à 900 mm avec adaptateur Quadro Amari 200, réf. 9 132 961

5 Taquets Amari 200, réf. 9 132 948 avec sécurité d'étagère Amari 200, réf. 9 132 962

6 Taquets d'étagère en verre Amari 200, réf. 9 132 959

7 Tablette coulissante Amari y compris Quadro V6 avec Silent System, réf. 9 132 980 avec adaptateur Quadro Amari 200, réf. 9 132 961

8 Taquets Amari 200, réf. 9 132 948

4 Porte-robres Amari y compris Quadro V6 avec Silent System, largeurs 500 à 900 mm avec adaptateur Quadro Amari 200, réf. 9 132 961

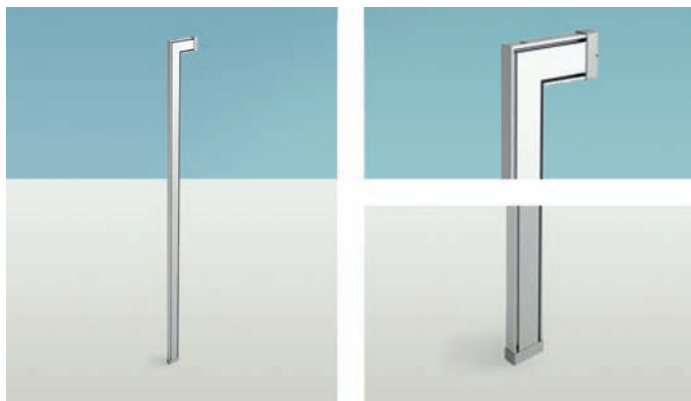
10 Corbeille à textile Amari y compris Quadro V6 avec Silent System, largeurs 500 à 700 mm avec adaptateur Quadro Amari 200, réf. 9 132 961

11 Profilé de façade Amari pour étagères en bois, réf. 9 132 938

12 Taquets 15° Amari 200, réf. 9 132 960

13 Kit d'adaptateurs pour ascenseurs de vêtements Duo Lift 15 et 18, réf. 9 149 950

Profilé de raccord d'étagère / de raccord mural Amari 200, profondeur 200 mm

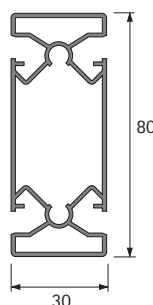
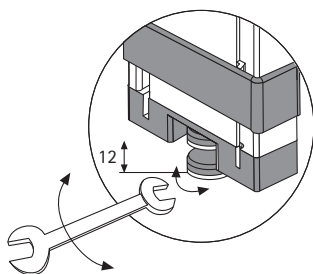
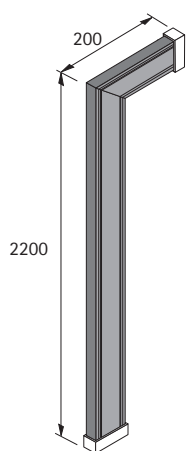


- Profilé rectangulaire 30 / 80 mm
- Longueur 2200 mm
- Profondeur 200 mm
- Raccourcissable individuellement
- Réglage en hauteur jusqu'à 12 mm
- Aluminium anodisé

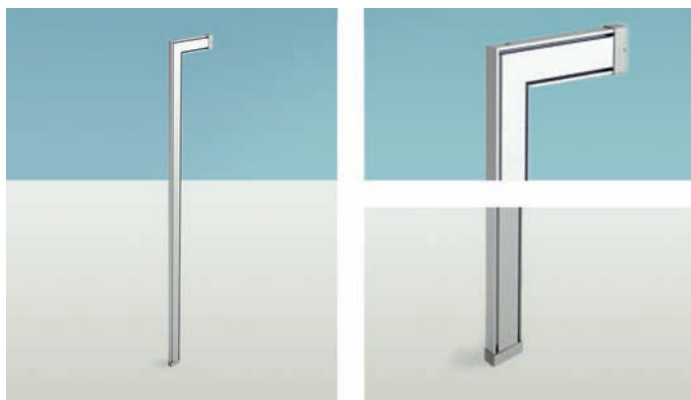
Kit composé de :

- 2 profils avec coupes d'onglets
- Matériel de fixation pour montage mural, vis de compensation d'étagère, caches

Référence	UE
9 132 945	1 kit



Profilé de raccord d'étagère / de raccord mural Amari 200, profondeur 300 mm

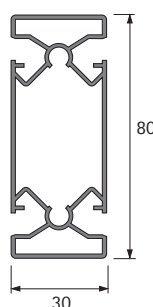
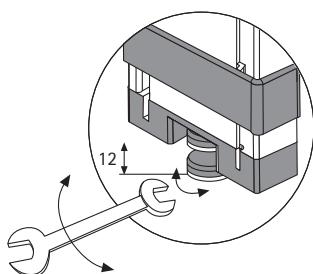
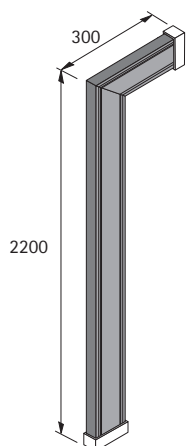


- Profilé rectangulaire 30 / 80 mm
- Longueur 2200 mm
- Profondeur 300 mm
- Raccourcissable individuellement
- Réglage en hauteur jusqu'à 12 mm
- Aluminium anodisé

Kit composé de :

- 2 profils avec coupes d'onglets
- Matériel de fixation pour montage mural, vis de compensation d'étagère, caches

Référence	UE
9 132 946	1 kit





Profilé d'étagère / de plafond Amari 200

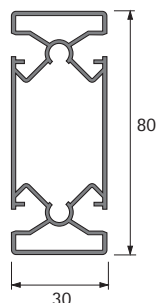
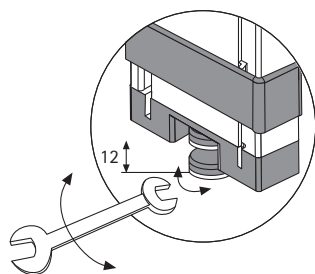
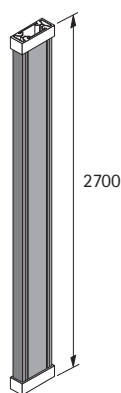


- Profilé rectangulaire 30 / 80 mm
- Longueur 2700 mm
- Raccourcissable individuellement
- Y compris matériel de fixation et vis de compensation d'étagère
- Réglage en hauteur jusqu'à 12 mm
- Aluminium anodisé

Kit composé de :

- 1 profilé
- Matériel de fixation pour montage au plafond, vis de compensation d'étagère M 6, caches

Référence	UE
9 132 947	1 kit



Taquets Amari 200

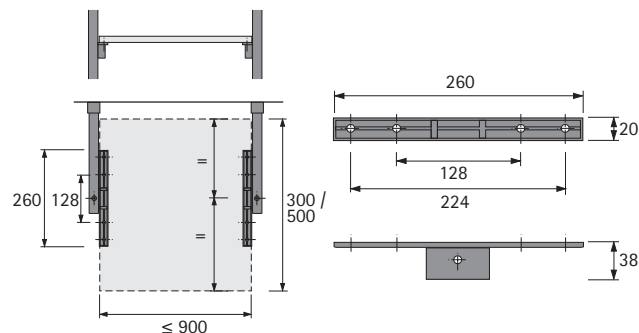


- Capacité de charge 50 kg (corps), 20 kg (étagères en bois)
- Pour la fixation des étagères en bois et des corps de meuble
- Pince de fixation
- Zamak aspect aluminium

Kit composé de :

- 2 taquets

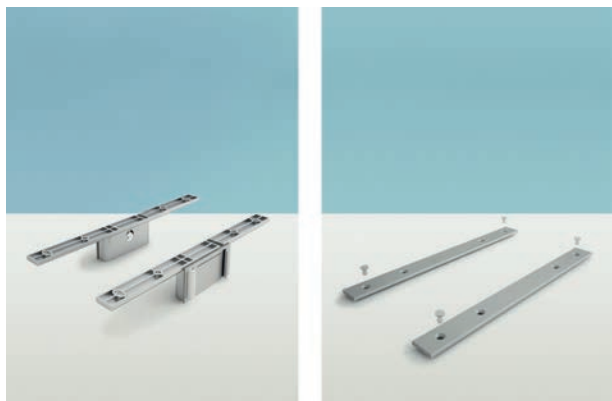
Référence	UE
9 132 948	1 kit



▶ Accessoires

▶ Taquet d'étagère en verre Amari 200, sécurité d'étagère Amari 200

Taquet d'étagère en verre Amari 200

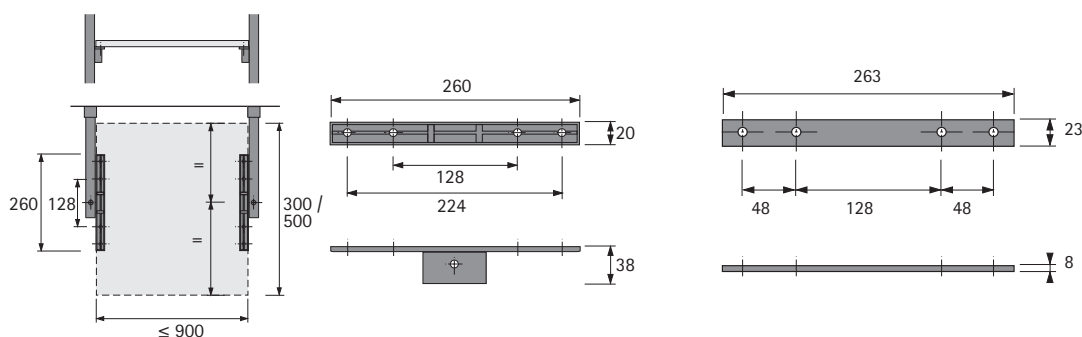


- ▶ Capacité de charge 10 kg
- ▶ Taquet y compris partie antidérapante
- ▶ Pince de fixation
- ▶ Zamak aspect aluminium, plastique transparent / gris

Kit composé de :

- ▶ 2 taquets
- ▶ 2 parties antidérapantes

Bestell-Nr.	UE
9 132 959	1 kit



Sécurité d'étagère Amari 200

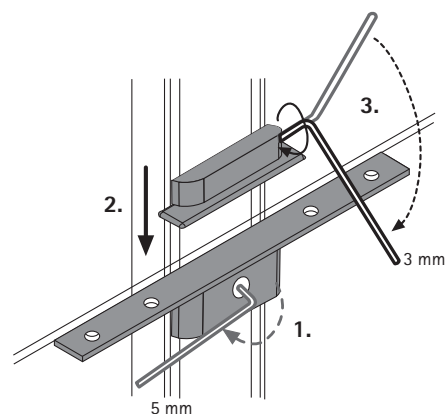
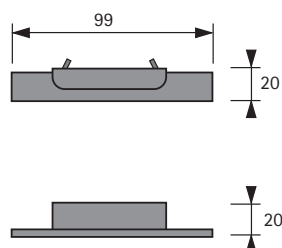


- ▶ Pour la fixation d'étagères en verre et de corps de meuble en combinaison avec les taquets Amari 200, réf. 9 132 948, voir page 12, et réf. 9 132 959, voir ci-dessus
- ▶ Pince de fixation
- ▶ Zamak aspect aluminium

Kit composé de :

- ▶ 2 éléments de sécurité

Référence	UE
9 132 962	1 kit



▶ Accessoires

▶ Taquets 15° Amari 200, profilé de façade pour étagères en bois

Taquets 15° Amari 200

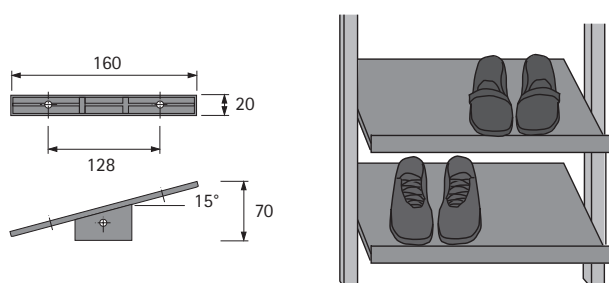


- ▶ Capacité de charge 20 kg
- ▶ Pour recevoir des étagères en bois
- ▶ Accessoires en option profilé de façade, réf. 9 132 938, voir ci-dessous
- ▶ Pince de fixation
- ▶ Zamak aspect aluminium

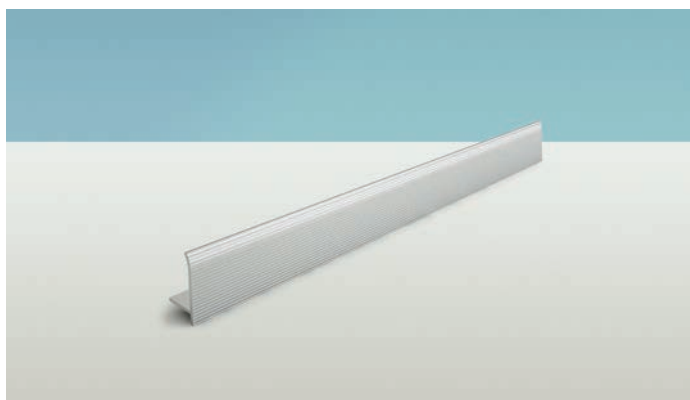
Kit composé de :

- ▶ 2 taquets 15°

Référence	UE
9 132 960	1 kit

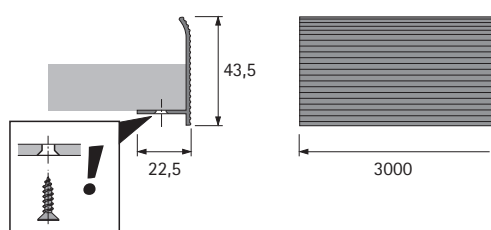


Profilé de façade pour étagère en bois



- ▶ Profilé de façade à visser sous l'étagère en bois
- ▶ Longueur 3000 mm
- ▶ À visser
- ▶ Aluminium anodisé

Référence	UE
9 132 938	1 pce



▶ Accessoires

▶ Adaptateur Quadro Amari 200, porte-tubes de type A Amari 200

Adaptateur Quadro Amari 200

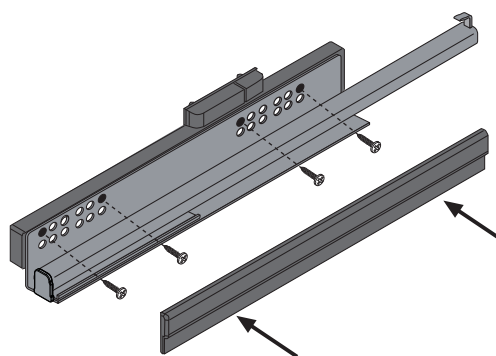
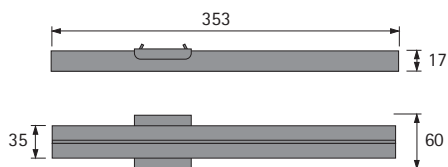


- ▶ Capacité de charge 30 kg
- ▶ Pour les coulisses Quadro d'une longueur nominale de 470 mm
- ▶ Y compris baguettes de masquage
- ▶ Combinable avec l'équipement d'armoire Amari, voir pages 18 - 26
- ▶ Pince de fixation
- ▶ Zamak aspect aluminium, plastique gris

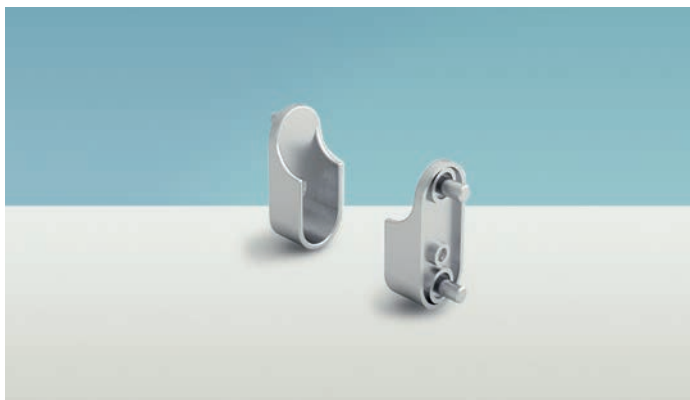
Kit composé de :

- ▶ 2 adaptateurs
- ▶ 2 baguettes de masquage

Référence	UE
9 132 961	1 kit



Porte-tubes de type A Amari 200

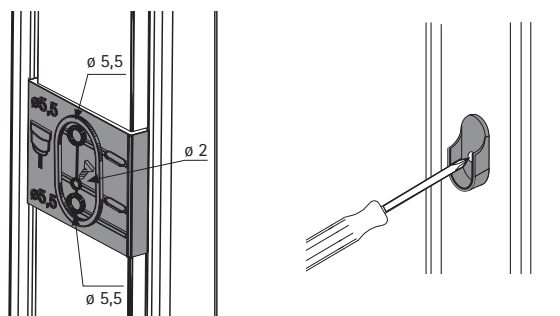
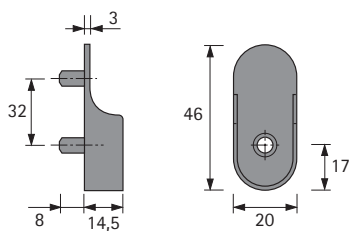


- ▶ Capacité de charge 20 kg
- ▶ Convient aux tringles à vêtements 30 x 15 mm, p. ex. réf. 9 079 590, voir page 27
- ▶ À visser y compris gabarit de perçage
- ▶ Zamak aspect aluminium

Kit composé de :

- ▶ 2 porte-tubes
- ▶ 1 gabarit de perçage

Référence	UE
9 132 970	1 kit



► Accessoires

► Porte-tubes de type B Amari 200, support d'angle d'étagère Amari 200

Porte-tubes de type B Amari 200

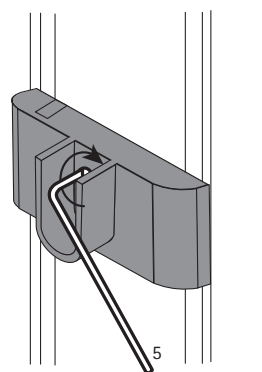
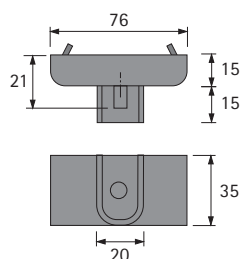


- Capacité de charge 20 kg
- Convient aux tubes de penderie 30 x 15 mm, p. ex. réf. 9 079 590, voir page 27
- Pince de fixation
- Zamak aspect aluminium

Kit composé de :

- 2 porte-tubes

Référence	UE
9 132 971	1 kit

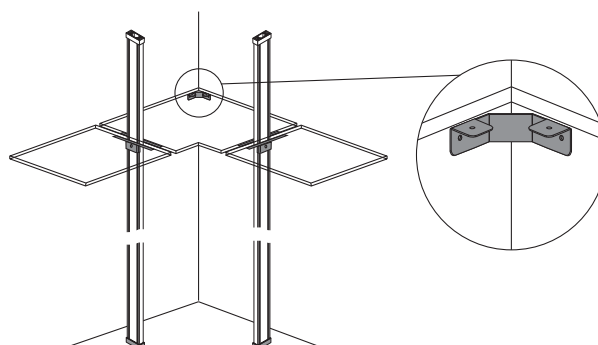
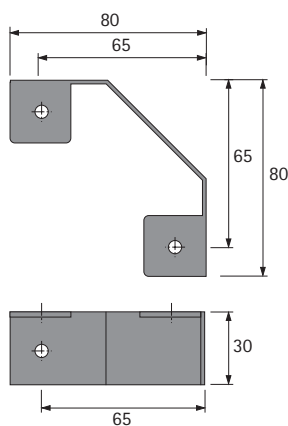


Support d'angle d'étagère Amari 200



- Support d'angle pour étagères en bois dans une construction d'angle à 90°
- À visser
- Acier époxy argenté

Référence	UE
9 132 972	1 pce



▶ Accessoires

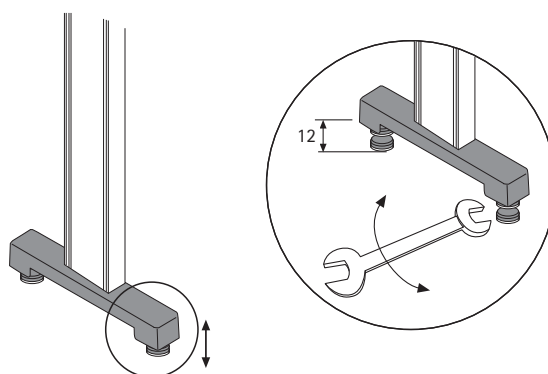
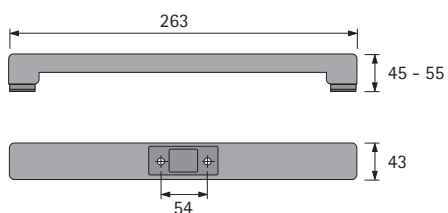
▶ Pied d'appui Amari 200, adaptapeur pour ascenseur à vêtements Amari 200

Pied d'appui Amari 200

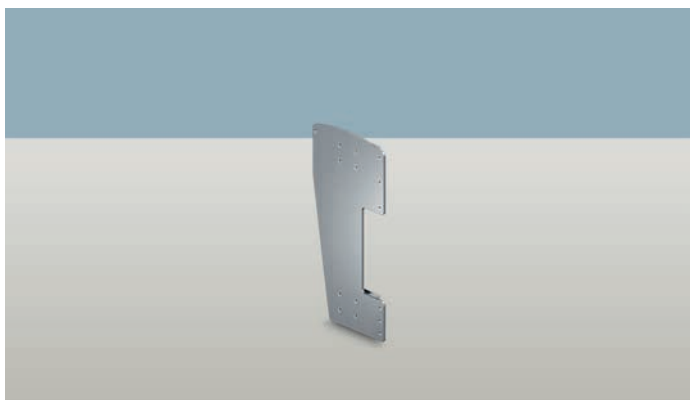


- ▶ Pied d'appui en option pour fixer les profilés verticaux
- ▶ Est recommandé lors de l'utilisation des tiroirs Amari en combinaison avec le système d'étagères Amari 200
- ▶ Réglage en hauteur jusqu'à 12 mm
- ▶ À visser
- ▶ Zamak aspect aluminium

Référence	UE
9 132 973	1 pce



Adaptapeur pour ascenseur à vêtements Amari 200

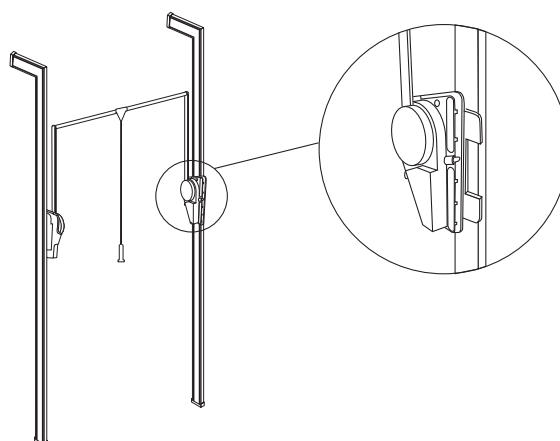
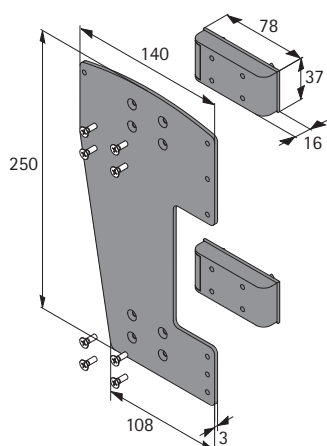


- ▶ Capacité de charge 18 kg
- ▶ Pour loger les ascenseurs à vêtements Duo Lift 15, réf. 0 042 507, et Duo Lift 18, réf. 9 079 882, voir page 28
- ▶ Pince de fixation
- ▶ Zamak aspect aluminium, acier galvanisé

Kit composé de :

- ▶ 2 adaptateurs

Référence	UE
9 149 950	1 kit



► Porte-pantalons

► Porte-pantalons télescopique Amari, vide-poches pour porte-pantalons Amari, porte-pantalons Amari séparé

Porte-pantalons télescopique Amari

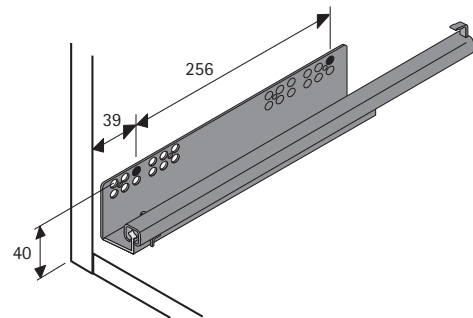
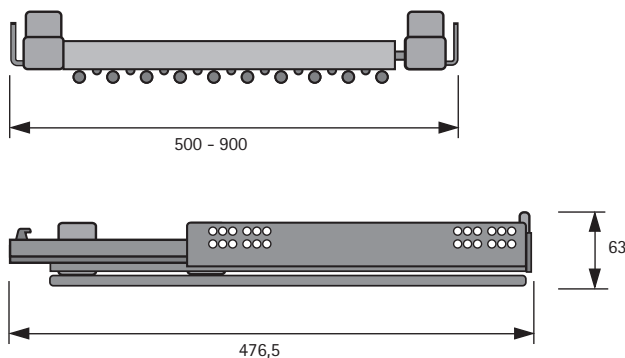


- Montage entre les côtés du corps de meuble ou avec adaptateur sur le système d'étagères Amari 200, voir page 15
- Porte-pantalons avec profilé antidérapant
- Largeur réglable
- Capacité de charge 30 kg selon EN 15338 niveau 3
- Vide-poches disponible en option, réf. 9 132 925, voir ci-dessous
- Au niveau du réglage en largeur, il est possible d'ajouter ultérieurement un tige porte-pantalons en option, réf. 9 132 923, voir ci-dessous
- Acier époxy argenté

Kit composé de :

- 1 porte-pantalons télescopique
- 1 paire de coulisses à sortie totale Quadro V6 avec Silent System
- 2 caches gris

Pour largeur hors tout de corps de meuble (LB) mm	Nombre de porte-pantalons	Référence	UE
500 - 600	8	9 132 916	1 kit
600 - 700	10	9 132 917	1 kit
700 - 800	12	9 132 918	1 kit
800 - 900	14	9 132 919	1 kit



Vide-poches pour le porte-pantalons Amari



- Vide-poches en option pour le porte-pantalons Amari, voir ci-dessus
- Largeur 243 mm
- Hauteur 37 mm
- Profondeur 107 mm
- À partir de la dimension intérieure du corps de meuble de 590 mm, il est possible d'utiliser 2 vide-poches, à partir de la dimension intérieure de corps de meuble de 850 mm, il est possible d'utiliser 3 vide-poches
- Plastique gris

Référence	UE
9 132 925	1 pce

Porte-pantalons Amari, séparé

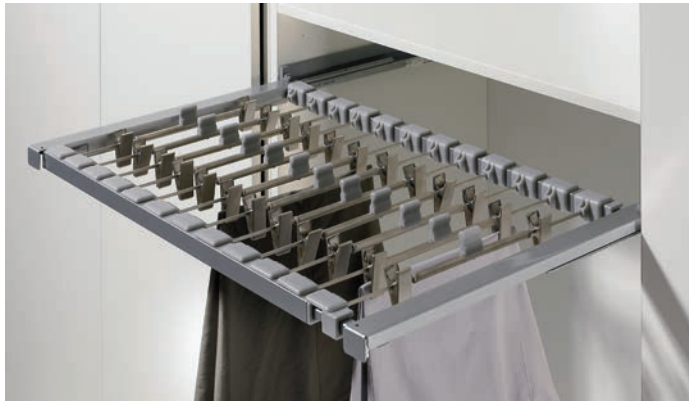


- Tige de porte-pantalons à ajouter ultérieurement pour le porte-pantalons réglable en largeur Amari, voir ci-dessus
- Utilisable avec le réglage en largeur de maximum 100 mm
- 1 élément à partir de 45 mm de réglage en largeur
- 2 éléments à partir de 90 mm de réglage en largeur
- Acier époxy argenté / plastique gris

Référence	UE
9 132 923	1 pce

- ▶ Porte-robes
- ▶ Porte-robes télescopique Amari, porte-robes Amari séparé

Porte-robes télescopique Amari

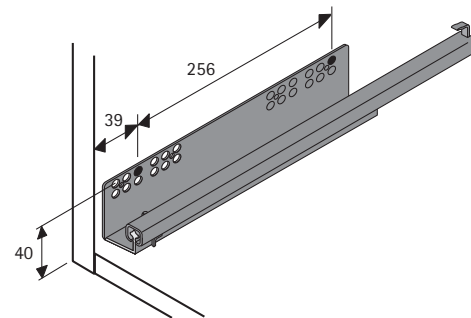
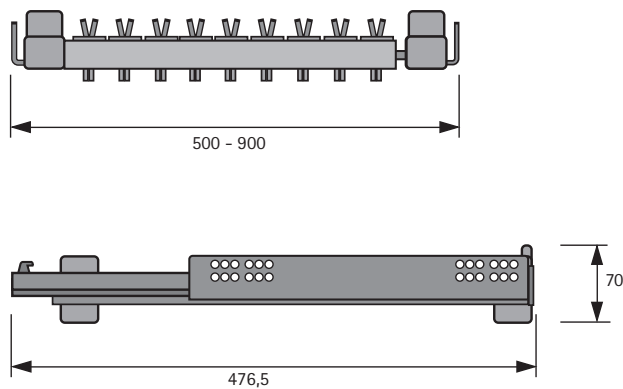


- ▶ Montage entre les côtés du corps de meuble ou avec adaptateur sur le système d'étagères Amari 200, voir page 15
- ▶ Porte-robes avec pinces et poignées démontables séparément
- ▶ Largeur réglable
- ▶ Capacité de charge 30 kg selon EN 15338 niveau 3
- ▶ Au niveau du réglage en largeur, il est possible d'ajouter ultérieurement un tige porte-robes en option, réf. 9 132 924, voir ci-dessous
- ▶ Acier époxy argenté

Kit composé de :

- ▶ 1 porte-robes télescopique
- ▶ 1 paire de coulisses à sortie totale Quadro V6 avec Silent System
- ▶ 2 caches gris

Pour largeur hors tout de corps de meuble (LB) mm	Nombre de porte-pantalons	Référence	UE
500 - 600	8	9 132 926	1 kit
600 - 700	10	9 132 927	1 kit
700 - 800	12	9 132 928	1 kit
800 - 900	14	9 132 929	1 kit



Porte-robes Amari, séparé



- ▶ Porte-robes séparé à ajouter ultérieurement pour le porte-robes réglable en largeur Amari, voir ci-dessus
- ▶ Utilisable avec le réglage en largeur de maximum 100 mm
- ▶ 1 élément à partir de 45 mm de réglage en largeur
- ▶ 2 éléments à partir de 90 mm de réglage en largeur
- ▶ Y compris 2 écarteurs
- ▶ Acier nickelé / plastique gris

Référence	UE
9 132 924	1 pce

Équipement d'armoire

- ▶ Corbeille de rangement pour étagères en bois
- ▶ Tiroir frontal à l'anglaise Amari

Tiroir frontal à l'anglaise Amari

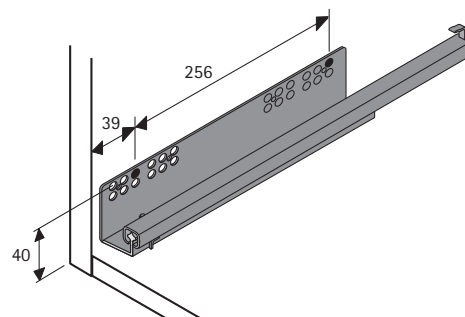
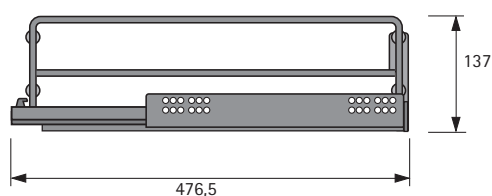
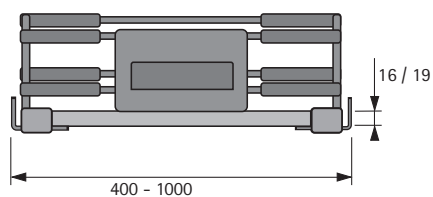


- ▶ Montage entre les côtés du corps de meuble ou avec adaptateur sur le système d'étagères Amari 200, voir page 15
- ▶ Corbeille coulissante pour épaisseurs d'étagère 16 / 19 mm
- ▶ Largeur réglable
- ▶ Capacité de charge 30 kg selon EN 15338 niveau 3
- ▶ Profondeur de corps de meuble hors tout au moins 485 mm
- ▶ Compartimentage, réf. 9 132 952, voir page 22 et étrier de séparation, réf. 9 132 949, voir page 21, utilisable en option
- ▶ Acier époxy argenté

Kit composé de :

- ▶ 1 tiroir frontal à l'anglaise Amari
- ▶ 1 paire de coulisses à sortie totale Quadro V6 avec Silent System
- ▶ 2 caches gris

Pour largeur hors tout de corps de meuble (LB) mm	Référence	UE
400 - 500	9 132 930	1 kit
500 - 600	9 132 931	1 kit
600 - 700	9 132 932	1 kit
700 - 800	9 132 933	1 kit
800 - 900	9 132 934	1 kit
900 - 1000	9 132 935	1 kit



- ▶ Corbeille de rangement pour étagères en bois
- ▶ Tiroir frontal Amari, étrier de séparation Amari

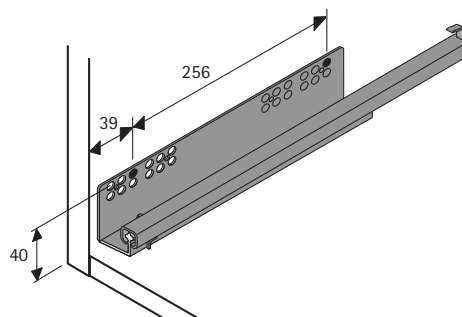
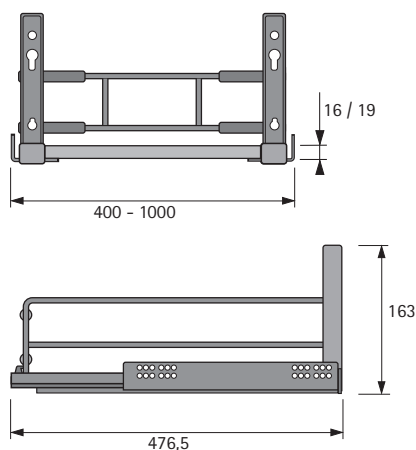
Tiroir frontal Amari



- ▶ Montage entre les côtés du corps de meuble ou avec adaptateur sur le système d'étagères Amari 200, voir page 15
- ▶ Corbeille à coulissante pour épaisseurs d'étagère 16 / 19 mm y compris raccord de façade
- ▶ Largeur réglable
- ▶ Capacité de charge 30 kg selon EN 15338 niveau 3
- ▶ Profondeur de corps de meuble hors tout au moins 485 mm
- ▶ Compartimentage, réf. 9 132 952, voir page 22 et étrier de séparation, réf. 9 132 949, voir ci-dessous, en option
- ▶ Acier époxy argenté

- ▶ 1 tiroir frontal Amari
- ▶ 1 paire de coulisses à sortie totale Quadro V6 avec Silent System
- ▶ 2 caches gris

Pour largeur hors tout du corps de meuble mm	Référence	UE
400 - 500	9 132 939	1 kit
500 - 600	9 132 940	1 kit
600 - 700	9 132 941	1 kit
700 - 800	9 132 942	1 kit
800 - 900	9 132 943	1 kit
900 - 1000	9 132 944	1 kit



Étrier de séparation Amari



- ▶ À visser à travers l'étagère coulissante
- ▶ Adapté aux tiroirs à casseroles et à l'anglaise Amari
- ▶ Pour une répartition optimale de l'espace de rangement, voir ci-dessus, photo tiroir à casseroles Amari
- ▶ En option combinable avec compartimentage réf. 9 132 952, voir page 22
- ▶ Acier époxy argenté

Référence	UE
9 132 949	1 pce

Équipement d'armoire

- ▶ Corbeille de rangement pour étagères en bois
- ▶ Accessoires Amari

Compartimentage pour étrier de séparation Amari



- ▶ Convient aux étriers de séparation réf. 9 132 949, voir page 21
- ▶ Pour un compartimentage en option de l'espace de rangement, voir photo page 21 tiroir frontal Amari
- ▶ Se clipse simplement sur l'étrier de séparation
- ▶ Largeur 140 mm
- ▶ Hauteur 85 mm
- ▶ Plastique gris

Référence	UE
9 132 952	1/10 pce

Bac de rangement type B Amari



- ▶ Adapté aux tiroirs frontaux et frontaux à l'anglaise Amari
- ▶ Largeur 146 mm
- ▶ Profondeur 426 mm
- ▶ Hauteur 60 mm
- ▶ Plastique gris

Référence	UE
9 132 951	1 pce

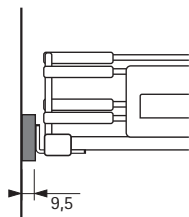
Bac de rangement type A Amari



- ▶ Adapté aux tiroirs frontaux et frontaux à l'anglaise Amari
- ▶ Largeur 140 mm
- ▶ Profondeur 140 mm
- ▶ Hauteur 60 mm
- ▶ Plastique gris

Référence	UE
9 132 950	1 pce

Baguette d'écartement 9,5 mm pour tiroirs frontaux Amari et corbeilles à linge et à textile Amari



- ▶ Adapté aux coulisses Quadro
- ▶ Pour compenser le retrait de porte en cas d'utilisation de tiroirs frontaux à l'anglaise
- ▶ Pour obtenir de plus grandes distances, il est possible de monter plusieurs baguettes l'une sur l'autre
- ▶ Les baguettes d'écartement sont aussi utilisables pour compenser le jeu
- ▶ Plastique gris

Référence	UE
9 132 920	1/10 pce

Tablette coulissante Amari

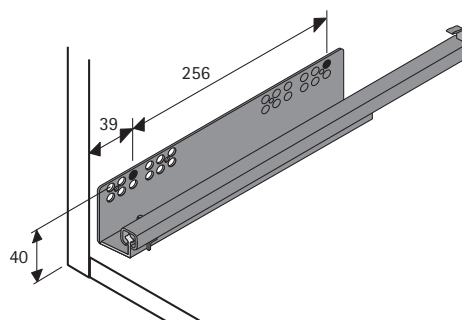
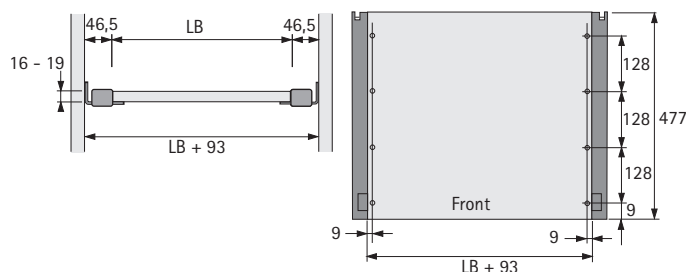


- ▶ Montage entre les côtés du corps de meuble ou avec adaptateur sur le système d'étagères Amari 200, voir page 15
- ▶ Tablette coulissante pour épaisseurs d'étagères 16 / 19 mm
- ▶ Largeur variable par largeurs d'étagères jusqu'à 1000 mm
- ▶ Capacité de charge 30 kg selon EN 15338 niveau 3
- ▶ Profondeur de corps de meuble hors tout au moins 485 mm
- ▶ Acier époxy argenté

Kit composé de :

- ▶ 1 tablette coulissante Amari
- ▶ 1 paire de coulisses à sortie totale Quadro V6 avec Silent System
- ▶ 2 caches gris

Référence	UE
9 132 980	1 kit



Corbeille à textile coulissante Amari

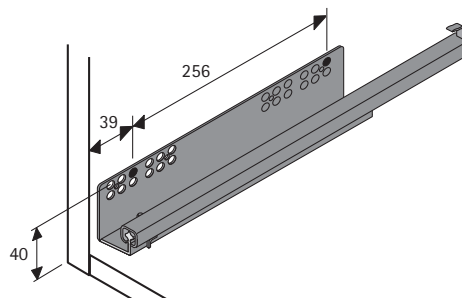
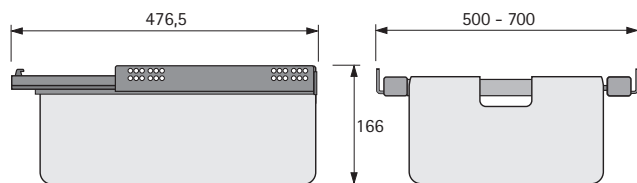


- ▶ Montage entre les côtés du corps de meuble ou avec adaptateur sur le système d'étagères Amari 200, voir page 15
- ▶ Largeur réglable
- ▶ Capacité de charge 30 kg selon EN 15338 niveau 3
- ▶ Profondeur de corps de meuble hors tout au moins 485 mm
- ▶ Acier époxy argenté / coton gris

Kit composé de :

- ▶ 1 corbeille à textile Amari
- ▶ 1 paire de coulisses à sortie totale Quadro V6 avec Silent System
- ▶ 2 caches gris

Pour largeur hors tout de corps de meuble (LB) mm	Référence	UE
500 - 550	9 132 976	1 kit
550 - 600	9 132 977	1 kit
600 - 650	9 132 978	1 kit
650 - 700	9 132 979	1 kit



- ▶ Corbeille à linge coulissante Amari
- ▶ Bac à intégrer pour tiroir à chaussures

Corbeille à linge coulissante Amari

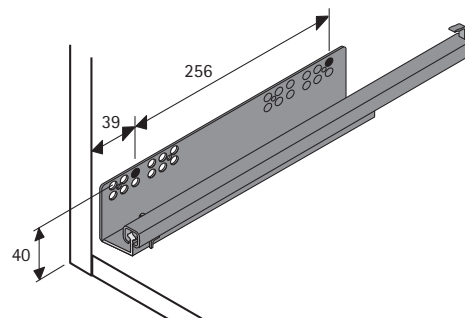
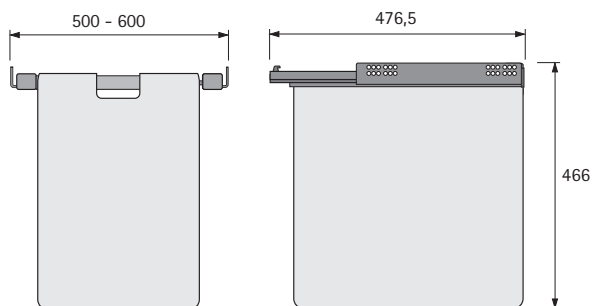


- ▶ Montage entre les côtés du corps de meuble ou avec adaptateur sur le système d'étagères Amari 200, voir page 15
- ▶ Revêtement amovible et lavable
- ▶ Largeur réglable
- ▶ Capacité de charge 30 kg selon EN 15338 niveau 3
- ▶ Profondeur de corps de meuble hors tout au moins 485 mm
- ▶ Acier époxy argenté / coton gris

Kit composé de :

- ▶ 1 corbeille à linge Amari
- ▶ 1 paire de coulisses à sortie totale Quadro V6 avec Silent System
- ▶ 2 caches gris

Largeur mm	Référence	UE
500 - 550	9 132 974	1 kit
550 - 600	9 132 975	1 kit

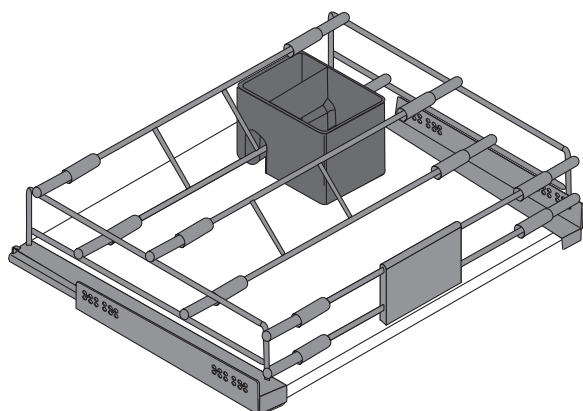


Bac à intégrer pour tiroir à chaussures



- ▶ Pour kit de cirage des chaussures, utilisable en option pour les tiroirs à chaussures Amari, voir pages 25 - 26
- ▶ Largeur 104 mm
- ▶ Profondeur 184 mm
- ▶ Hauteur 115 mm
- ▶ Plastique gris

Référence	UE
9 132 963	1 pce



Tiroir à chaussures Amari

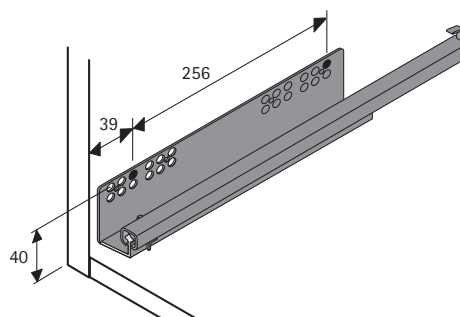
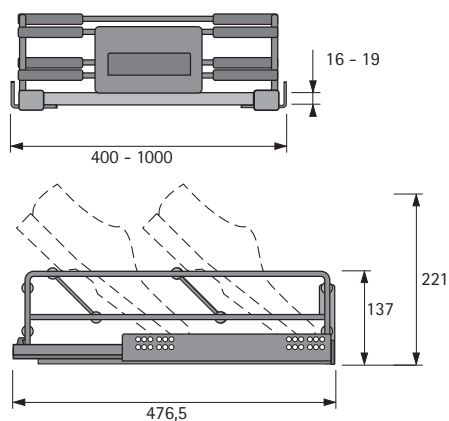


- ▶ Montage entre les côtés du corps de meuble ou avec adaptateur sur le système d'étagères Amari 200, voir page 15
- ▶ Corbeille coulissante pour épaisseurs d'étagère 16 / 19 mm
- ▶ Largeur réglable
- ▶ Le bac à intégrer supplémentaire peut être utilisé en option réf. 9 132 963, voir page 24
- ▶ Capacité de charge 30 kg selon EN 15338 niveau 3
- ▶ Profondeur de corps de meuble hors tout au moins 485 mm
- ▶ Acier époxy argenté

Kit composé de :

- ▶ 1 tiroir à l'anglaise à chaussures Amari
- ▶ 1 paire de coulisses à sortie totale Quadro V6 avec Silent System
- ▶ 2 caches gris

Pour largeur hors tout de corps de meuble (LB) mm	Référence	UE
400 - 500	9 132 953	1 kit
500 - 600	9 132 954	1 kit
600 - 700	9 132 955	1 kit
700 - 800	9 132 956	1 kit
800 - 900	9 132 957	1 kit
900 - 1000	9 132 958	1 kit



► Tiroirs à chaussures Amari avec raccord de façade

Tiroir à chaussures Amari avec raccord de façade

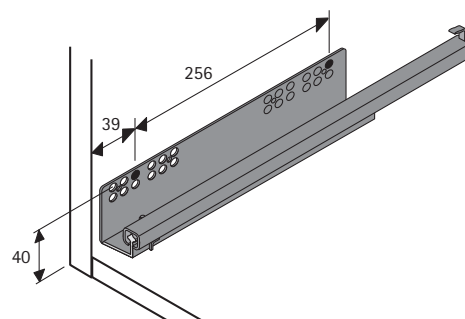
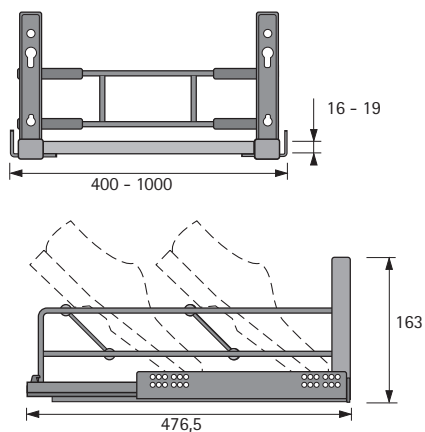


- Montage entre les côtés du corps de meuble ou avec adaptateur sur le système d'étagères Amari 200, voir page 15
- Corbeille coulissante pour épaisseurs d'étagère 16 / 19 mm y compris raccord de façade
- Largeur réglable
- Le bac à intégrer supplémentaire peut être utilisé en option, réf. 9 132 963, voir page 24
- Capacité de charge 30 kg selon EN 15338 niveau 3
- Profondeur de corps de meuble hors tout au moins 485 mm
- Acier époxy argenté

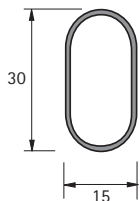
Kit composé de :

- 1 tiroir frontal à chaussures Amari
- 1 paire de coulisses à sortie totale Quadro V6 avec Silent System
- 2 caches gris

Pour largeur hors tout du corps de meuble mm	Référence	UE
400 - 500	9 132 964	1 kit
500 - 600	9 132 965	1 kit
600 - 700	9 132 966	1 kit
700 - 800	9 132 967	1 kit
800 - 900	9 132 968	1 kit
900 - 1000	9 132 969	1 kit



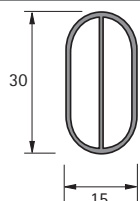
Tube de penderie ovale nickelé



- ▶ Longueur 5000 mm
- ▶ Épaisseur du matériau 0,6 mm
- ▶ Acier nickelé mat

Référence	UE
9 000 894	1/10 pce

Tube de penderie ovale anodisé argenté



- ▶ Longueur 3000 mm
- ▶ Épaisseur du matériau 1,2 mm
- ▶ Aluminium anodisé

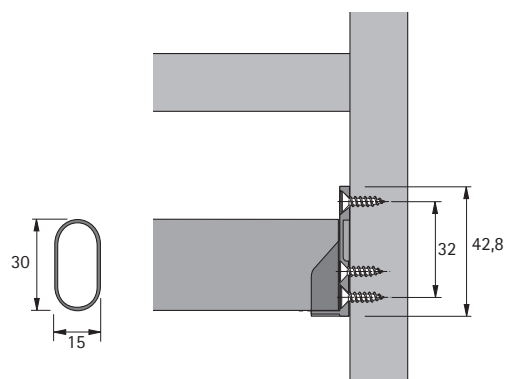
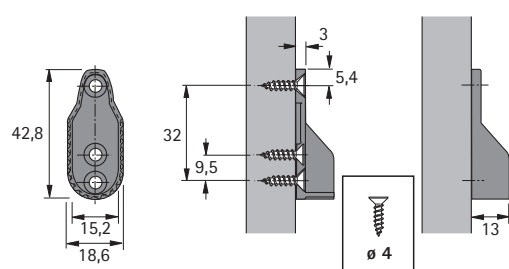
Référence	UE
9 079 590	1 pce

Porte-tubes SL 322



- ▶ À visser avec 3 trous de vis
- ▶ Écartement entre les trous 32 mm
- ▶ Zamak nickelé

Référence	UE
0 070 664	1/50 pce



longueur de tube de penderie = dimension hors tout de corps de meuble - 7 mm

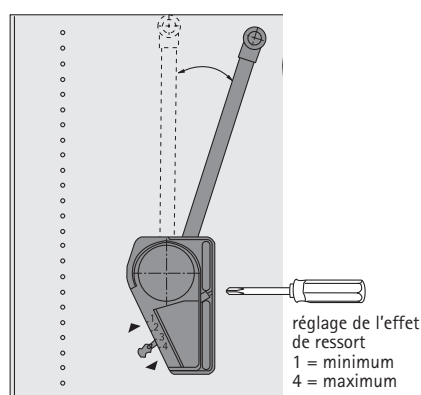
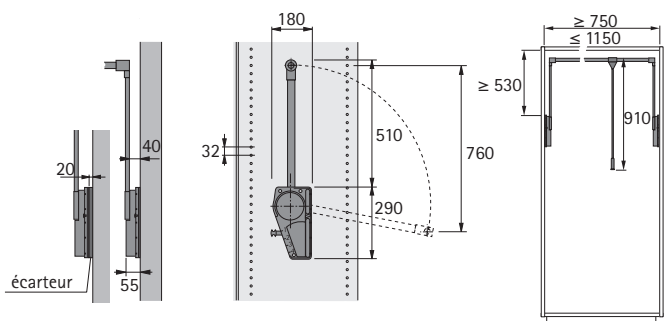
- ▶ Ascenseurs à vêtements
- ▶ Duo Lift 18, Wall 10

Duo Lift 18



- ▶ Raccord des deux côtés
- ▶ Capacité de charge 12-18 kg
- ▶ Réglage en largeur télescopique pour largeur hors tout du corps de meuble 750 à 1150 mm
- ▶ Montage dans le System 32
- ▶ Réglage de la force du ressort sur 4 niveaux
- ▶ Écarteur pour ponter le retrait de porte en option
- ▶ Tringle à vêtements : acier chromé
- ▶ Boîtier, bras pivotant et écarteur : plastique / acier aspect aluminium

Article	Référence	UE
Duo Lift 18	9 079 882	1 pce
Écarteur, 20 mm	9 079 885	1 pce

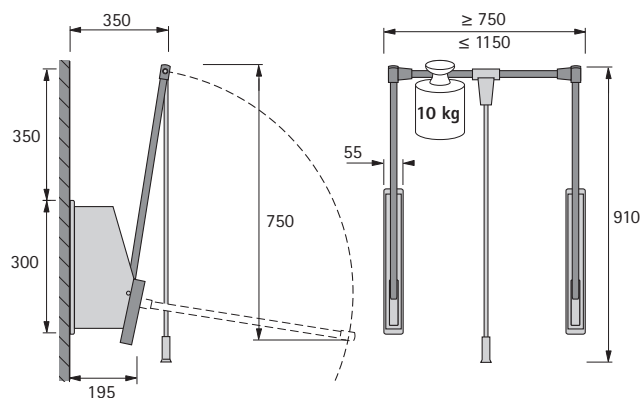


Wall 10



- ▶ Fixation au mur
- ▶ Capacité de charge 10 kg
- ▶ Réglage en largeur télescopique pour largeur hors tout du corps de meuble 750 à 1150 mm
- ▶ Montage dans le System 32
- ▶ Tringle à vêtements : acier chromé
- ▶ Boîtier et bras pivotant : plastique / acier aspect aluminium

Référence	UE
9 079 956	1 pce



Équipement d'armoire

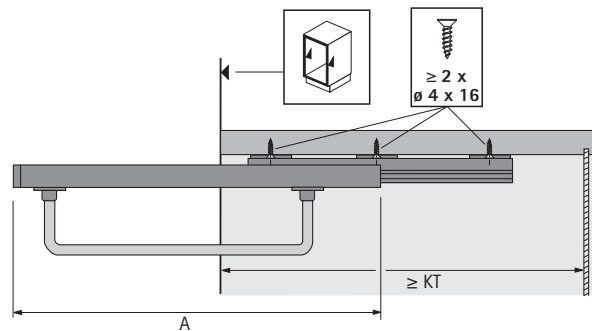
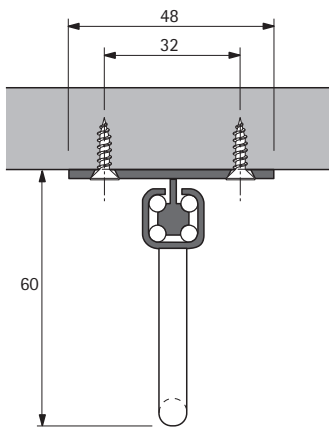
► Support de cintres

Support de cintres avec coulisse sur la base de Quadro



- Pour un montage sous l'étagère
- Excellente propriété de glissement
- Profondeur = KT profondeur du corps / Longueur = A
- Capacité de charge 25 kg selon EN 15338, niveau 1
- Coulisse Quadro : acier peint en blanc ou argenté
- Cintre : acier nickelé

Profondeur mm	Longueur mm	Référence / Surface		UE
		blanc	argenté	
350	345	9 141 744	9 136 276	1 pce
400	395	9 141 745	9 136 277	1 pce
500	497	9 141 746	9 136 280	1 pce
600	596	9 141 747	9 136 321	1 pce



Porte-cravates télescopique



- Pour un montage sur le côté du corps de meuble
- Avec 17 éléments antidérapants
- Largeur 130 mm
- Profondeur 540 mm
- Hauteur 90 mm
- Utilisable à gauche et à droite
- Acier chromé / époxy argenté

Référence	UE
0 073 586	1 pce

Informer. Trouver. Commander.

9071205
1 Shopping basket (1)
Reminder List
Technik für Möbel

Assortiment

- Hinges
 - Cup hinges
 - Hinges with integrated soft-clos
 - Opening angle 110°
 - Overlay
 - Overlay - Partition
 - Inset
 - Opening angle 95°
 - Opening angle 95° for face fr
 - Opening angle 95° for alumi
 - Inside angle 120° (W30)
 - Inside angle 135° (W45)
 - Intermat Standard Hinges (Inter
 - Intermat Profile Hinges (Interm
 - Angle Hinges
 - Hinges, Cup 26mm
 - Glass door hinges (Intermat)
 - Aluminium frame hinges
 - Corner-unit hinges (50°/65°)
 - Concealed hinge for face frame
 - Hinges slide-on application (Sli
 - Push to open Designing without
 - Accessories
 - Single pivot hinges (Selekta)
 - Accessories for single pivot hin
 - Special hinges
 - Butt hinges
 - Klappenbeschläge
 - Schiebe- und Falltürsysteme
 - Schubkastensysteme

Home > Hinges > Cup hinges > Hinges with integrated soft-closing function (Sensys) > Opening angle 110° > Overlay

Fast-assembly hinge Sensys 8645i TH 52

- Concealed hinge for snap-on attachment
- For door thicknesses of 15 - 22 mm
- Cup diameter 35 mm
- With self-closing feature
- Integrated overlay adjustment ± 2 mm
- Integrated depth adjustment $+ 3$ mm / $- 2$ mm
- Height adju

Groups

rauben

Accessories (Sensys)

mit vormontierten Euro-Schrauben

System 8099 angle and parallel adapter

Product information

Order no.	9071205
Article type	Fast-assembly hinge Sensys 8645i TH 52
Packaging unit	200 pc(s).
Split box	Yes
Price unit	100 pc(s).

Product details

Additional Information

to CatalogueBrowser Product video

Product page (PDF)

Mounting instruction & Processing Information

Mounting instruction 1 Drilling pattern 1

CAD Data

Drilling pattern 2D (DXF) Item data 2D/3D (DWG/DXF)

Drawing (DWG/DXF)

3D View

HettCAD

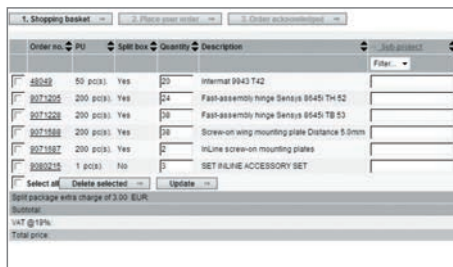
Master data

Add to reminder list
Add to shopping basket

Dans notre catalogue en ligne, vous pouvez vous informer en ligne, 24 h sur 24, sur les produits Hettich et les prix, commander votre sélection de produits et accéder aux dessins de CAO par HettCAD.

Par www.hettich.com/fr/online/ vous accédez directement au catalogue en ligne. Après l'enregistrement, vous pouvez utiliser immédiatement les nombreuses fonctions et tous les services.

1 Chariot



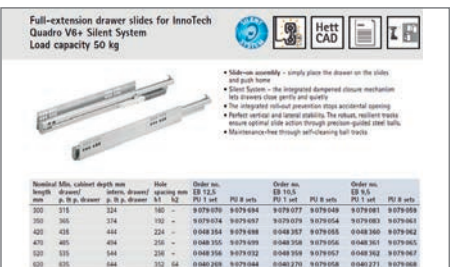
Ici sont regroupés tous les articles que vous souhaitez acheter. La commande peut être répartie en plusieurs commissions.

2 Catalogue à feuilletter



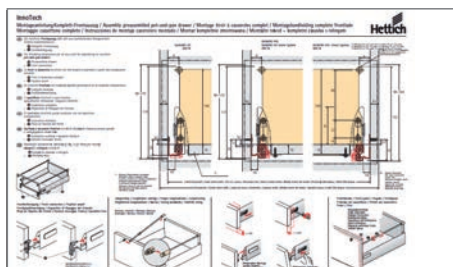
Vous pouvez feuilletter en ligne le catalogue de produits électronique ou le télécharger en format PDF.

3 Info sur l'article



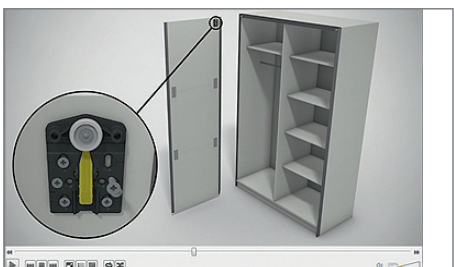
Pour chaque article : aperçu de toutes les informations, dans le catalogue à feuilletter ou en PDF.

4 Instructions de montage



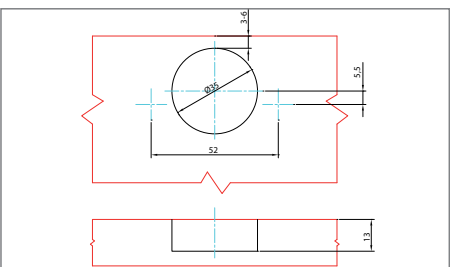
Avec les notices détaillées et imagées, le montage est très facile.

5 Vidéo du produit



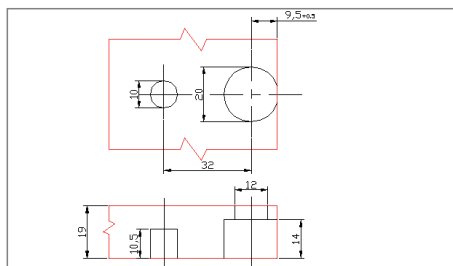
En toute connaissance : avec les vidéos de produits et de montage de Hettich.

6 Schéma de perçage



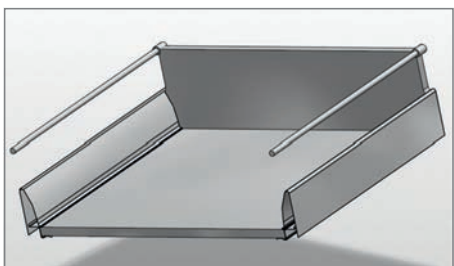
Aperçu de toutes les données de perçage importantes, également à télécharger (gif / bmp).

7 Schéma de perçage 2D (dxf)



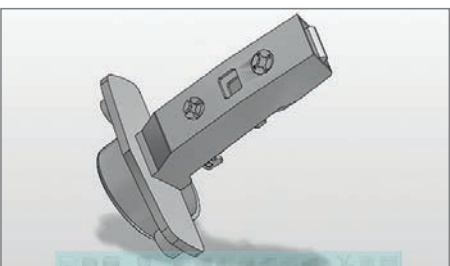
Convient au transfert sur machine CN.

8 Données de l'article en 2D / 3D



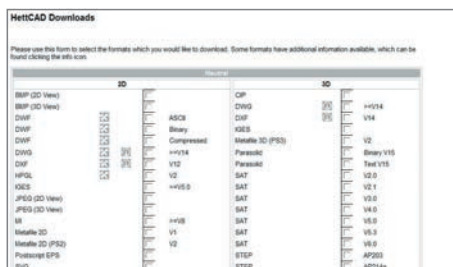
Données CAO à télécharger directement (dwg / dxf).

9 Vue de la conception en 3D



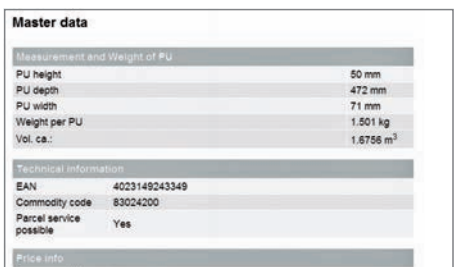
Prévisualisation du modèle 3D.

10 HettCAD



Les données CAO (2D et 3D) peuvent être téléchargées en plus de 50 formats.

11 Données de base



Ici, vous trouverez toutes les données importantes sur la taille et l'unité d'emballage et les autres informations techniques.

12 Accessoires



L'accessoire adapté à chaque article. Clair : vue d'ensemble de toutes les variantes.

www.hettich.com

Référence 9 148 906
1301-041_Amari_08/2013_fr

Technik für Möbel

