



Beschläge für Raum- und Schrankausstattung:  
**Amari 200**

Technik für Möbel

  
**Hettich**

Amari 200:  
Beslagssysteme für Raum- und Schrankausstattung auf höchstem Niveau





Das eckige, puristisch gestaltete Profil des Regalsystems Amari 200 vereint Funktionalität und hohen Designanspruch. Mit speziellen Adaptern können Sie Quadro V6 Auszugsführungen inkl. der Dämpfung Silent System integrieren – mit einer Belastbarkeit von 30 kg. Die formale Vielfalt von Amari 200 ist praktisch grenzenlos: zwei Tiefen für die Wandmontage, kürzbare Aluminiumprofile sowie eine variable Einteilung, die sich jederzeit an veränderte Anforderungen anpassen lässt.

Regalsystem kombinierbar mit Auszugskörben, Schuhablagen, Tablarauszügen, Rock- und Hosenhaltern.

# Amari 200: Aufbaubeispiele

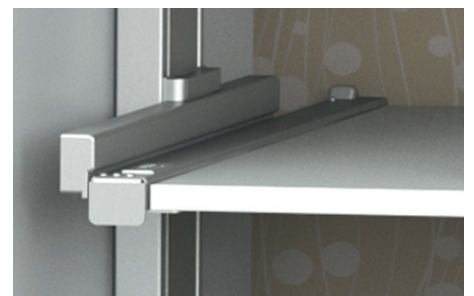
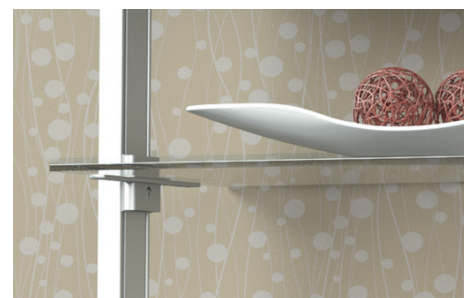


## Wer sagt eigentlich, dass Funktionalität nicht stylisch sein kann?

Das Amari 200 System ist durchgängig aus Materialien konzipiert, die auch hohe ästhetische Ansprüche erfüllen. Alle Module haben eine edle Oberfläche in mattsilberner Aluminiumoptik. Ideal für die Kombination mit modernem Interieur – in Metall, schwarz oder farbig.

### Eingesetzte Elemente:

Boden- / Wandanbindungsprofil	Bestell-Nr. 9 132 946
Quadro Adapter	Bestell-Nr. 9 132 961
Bodenträger	Bestell-Nr. 9 132 948
Bodensicherung	Bestell-Nr. 9 132 962
Glasbodenträger	Bestell-Nr. 9 132 959
Tablarauszug	Bestell-Nr. 9 132 980



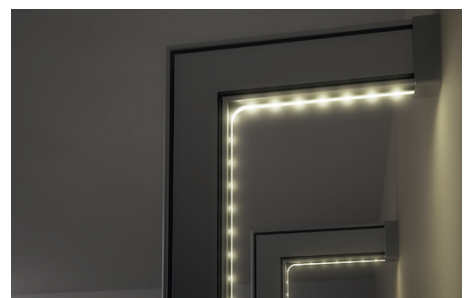


## Und warum sollten Bäder immer gleich aussehen?

Alles außergewöhnlich: Amari 200 lädt zu frischem Denken ein. Schrankprofile als Handtuchhalter, Glasböden für griffbereite Utensilien. Und die Leuchte Versa aus dem Magic Leuchtenprogramm rückt die individuelle Badwelt ins rechte Licht.

### Eingesetzte Elemente:

Boden- / Deckenprofil	Bestell-Nr. 9 132 947
Quadro Adapter	Bestell-Nr. 9 132 961
Bodenträger	Bestell-Nr. 9 132 948
Bodensicherung	Bestell-Nr. 9 132 962
Glasbodenträger	Bestell-Nr. 9 132 959
Wäschekorb	Bestell-Nr. 9 132 974
Schrankrohlager	Bestell-Nr. 9 132 971
Schrankrohr	Bestell-Nr. 9 079 590



# Amari 200: Aufbaubeispiele

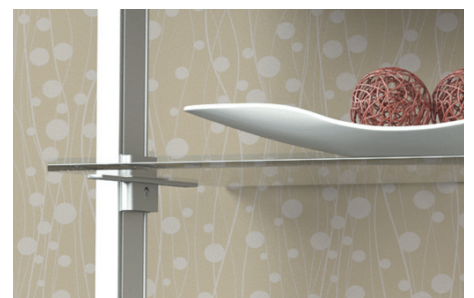


## Für Profis und Passionierte: Amari 200 in der Küche

Eine tragende Rolle kann Amari 200 überall im Haus erfüllen. In der Küche schafft das System Ordnung, Übersicht und viel Platz auf kleinem Raum. Intelligente Funktionsmodule unterstützen ein effizientes, ergonomisches Arbeiten.

### Eingesetzte Elemente:

Boden- / Wandanbindungsprofil	Bestell-Nr. 9 132 946
Quadro Adapter	Bestell-Nr. 9 132 961
Glasbodenträger	Bestell-Nr. 9 132 959
Bodensicherung	Bestell-Nr. 9 132 962
Tablarauszug	Bestell-Nr. 9 132 980
Textilkorb	Bestell-Nr. 9 132 977





## Jugendträume oder Büroalltag: Amari 200 ist ein System fürs Leben

Mit Amari 200 wollte Hettich ein Regalsystem schaffen, das neue Maßstäbe in punkto Stabilität und Belastbarkeit setzt – und dennoch leicht zu montieren ist. Zahlreiche Praxistests bewiesen: das Ziel ist erreicht! Amari 200 ist hart im Nehmen. Und dabei erfreulich elegant.

### Eingesetzte Elemente:

Boden- / Wandanbindungsprofil  
Bodenträger

Bestell-Nr. 9 132 946

Bestell-Nr. 9 132 948



# Amari 200: Aufbaubeispiel Schrankinnenausstattung



## Ihr neues Schrankgeheimnis: Perfekt organisiert mit Amari 200

Auch hier ist Amari 200 zu Hause: Die vielfältige Funktionalität des Systems ist perfekt für die individuelle Konfiguration von Kleiderschränken. Variabel in der Breite und somit leicht an die Raumsituation anzupassen. Auszüge mit Frontanbindungen schaffen Komfort, der täglich begeistert.

### Eingesetzte Elemente:

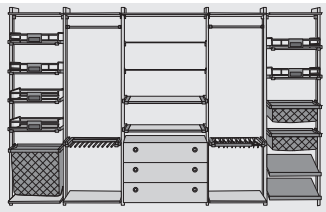
Textilkorb	Bestell-Nr. 9 132 976
Wäschekorb	Bestell-Nr. 9 132 974
Tablarauszug	Bestell-Nr. 9 132 980
Hosenauszug	Bestell-Nr. 9 132 916
Rockauszug	Artikel-Nr. 9 132 926
Schrankrohr	Bestell-Nr. 9 079 590
Schrankrohrlager	Bestell-Nr. 9 079 719
Innenauszug	Bestell-Nr. 9 132 931
Bodenträger 15 Grad	Bestell-Nr. 9 132 960
Frontprofil für Holzböden	Bestell-Nr. 9 132 938





# Beschlagsysteme für Raumausstattung

- ▶ Regalsystem Amari 200
- ▶ Übersicht



## Planungsbeispiel Amari 200



## Regalsystem Amari 200 Boden- / Wand- / Deckenprofile



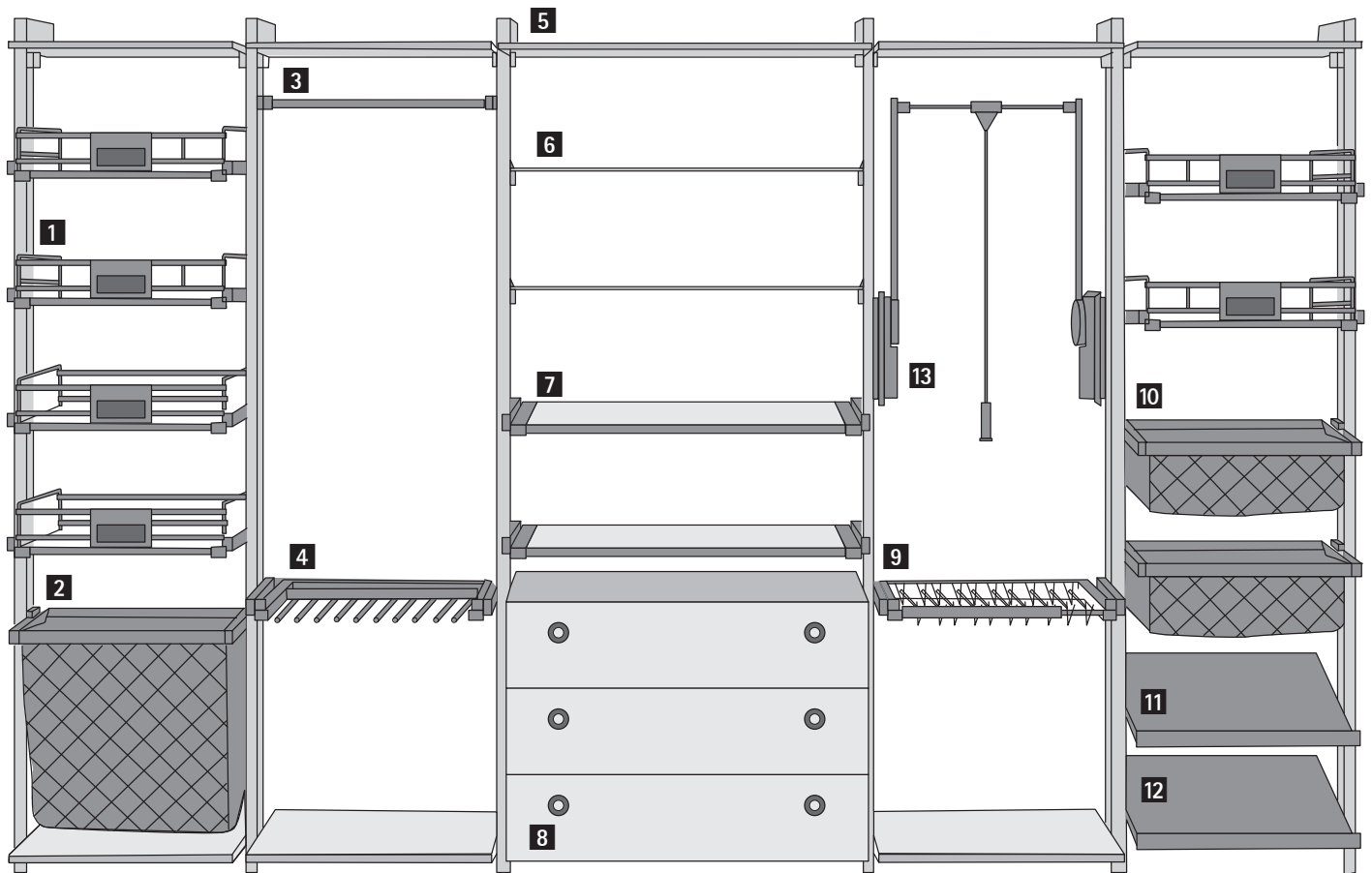
## Zubehör Amari 200 Bodenträger, Boden- / Korpusicherung Glasbodenauflage, Quadro Adapter Schrankrohlager, Ecklager, Stützfuß



## Auszüge für Regalsystem Amari 200 Schrankinnenausstattung

# Regalsystem Amari 200

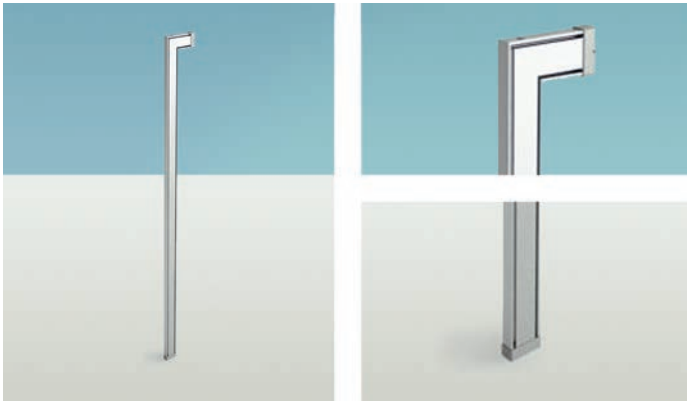
- ▶ Planungsbeispiel Amari 200
- ▶ Technische Information



- 1** Auszugskorb Amari inklusive Quadro V6 mit Silent System, Breiten 400 bis 1000 mm mit Quadro Adapter Amari 200, Bestell-Nr. 9 132 961
- 2** Wäschekorb Amari inklusive Quadro V6 mit Silent System, Breiten 500 bis 600 mm mit Quadro Adapter Amari 200, Bestell-Nr. 9 132 961
- 3** Schrankrohr, z. B. Bestell-Nr 9 079 590, mit Schrankrohrlager Typ A Amari 200, Bestell-Nr. 9 132 970
- 4** Hosenhalter Amari inklusive Quadro V6 mit Silent System, Breiten 500 bis 900 mm mit Quadro Adapter Amari 200, Bestell-Nr. 9 132 961
- 5** Bodenträger Amari 200, Bestell-Nr. 9 132 948 mit Bodensicherung Amari 200, Bestell-Nr. 9 132 962
- 6** Glasbodenträger Amari 200, Bestell-Nr. 9 132 959

- 7** Tablarauszug Amari inklusive Quadro V6 mit Silent System, Bestell-Nr. 9 132 980 mit Quadro Adapter Amari 200, Bestell-Nr. 9 132 961
- 8** Bodenträger Amari 200, Bestell-Nr. 9 132 948
- 9** Rockhalter Amari inklusive Quadro V6 mit Silent System, Breiten 500 bis 900 mm mit Quadro Adapter Amari 200, Bestell-Nr. 9 132 961
- 10** Textilkorb Amari inklusive Quadro V6 mit Silent System, Breiten 500 bis 700 mm mit Quadro Adapter Amari 200, Bestell-Nr. 9 132 961
- 11** Frontprofil Amari für Holzböden, Bestell-Nr. 9 132 938
- 12** Bodenträger 15° Amari 200, Bestell-Nr. 9 132 960
- 13** Adapterset für Kleiderlifte Duo Lift 15 und 18, Bestell-Nr. 9 149 950

### Boden- / Wandanbindungsprofil Amari 200, Tiefe 200 mm

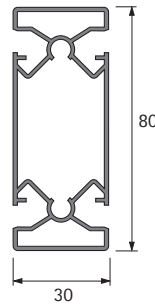
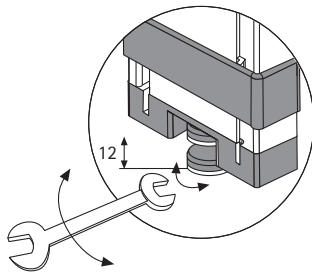
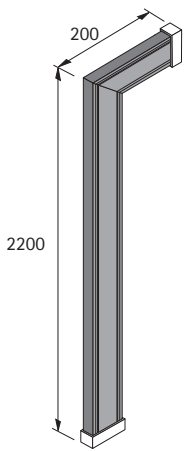


- Rechteckiges Profil 30 / 80 mm
- Länge 2200 mm
- Tiefe 200 mm
- Individuell kürzbar
- Höhenverstellung bis 12 mm
- Aluminium eloxiert

Set besteht aus:

- 2 Stück Profile mit Gehrungen
- Befestigungsmaterial zur Wandmontage, Bodenausgleichsschraube, Abdeckkappen

Bestell-Nr.	VE
9 132 945	1 Set



### Boden- / Wandanbindungsprofil Amari 200, Tiefe 300 mm

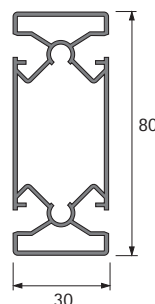
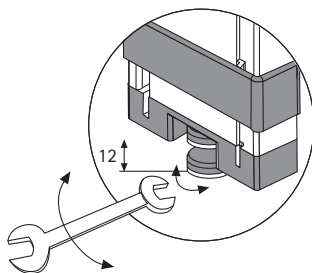
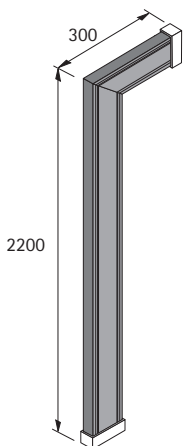


- Rechteckiges Profil 30 / 80 mm
- Länge 2200 mm
- Tiefe 300 mm
- Individuell kürzbar
- Höhenverstellung bis 12 mm
- Aluminium eloxiert

Set besteht aus:

- 2 Stück Profile mit Gehrungen
- Befestigungsmaterial zur Wandmontage, Bodenausgleichsschraube, Abdeckkappen

Bestell-Nr.	VE
9 132 946	1 Set



### Boden- / Deckenprofil Amari 200

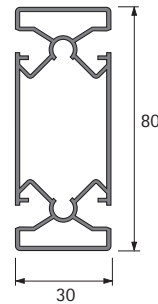
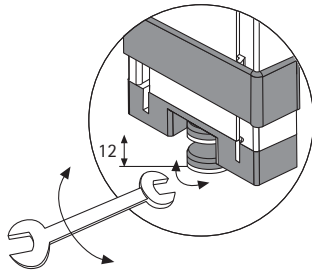
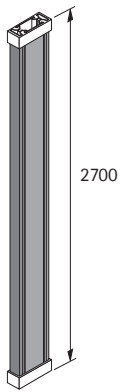


- Rechteckiges Profil 30 / 80 mm
- Länge 2700 mm
- Individuell kürzbar
- Inklusive Befestigungsmaterial und Bodenausgleichsschraube
- Höhenverstellung bis 12 mm
- Aluminium eloxiert

Set besteht aus:

- 1 Stück Profil
- Befestigungsmaterial zur Deckenmontage, Bodenausgleichsschraube M 6, Abdeckkappen

Bestell-Nr.	VE
9 132 947	1 Set



### Bodenträger Amari 200

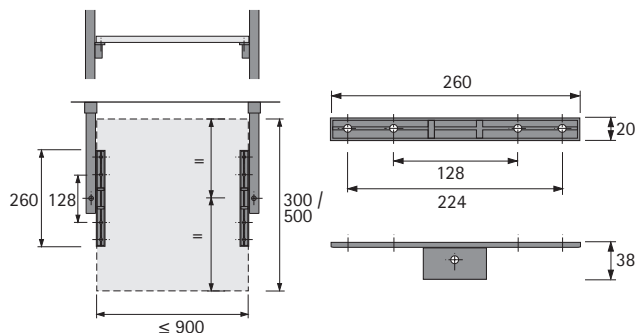


- Belastbarkeit 50 kg (Korpen), 20 kg (Holzböden)
- Für die Holzböden und Korpusfixierung
- Klemmbefestigung
- Zinkdruckguss Aluminium Optik

Set besteht aus:

- 2 Stück Bodenträger

Bestell-Nr.	VE
9 132 948	1 Set



- ▶ Zubehör
- ▶ Glasbodenträger Amari 200, Bodensicherung Amari 200

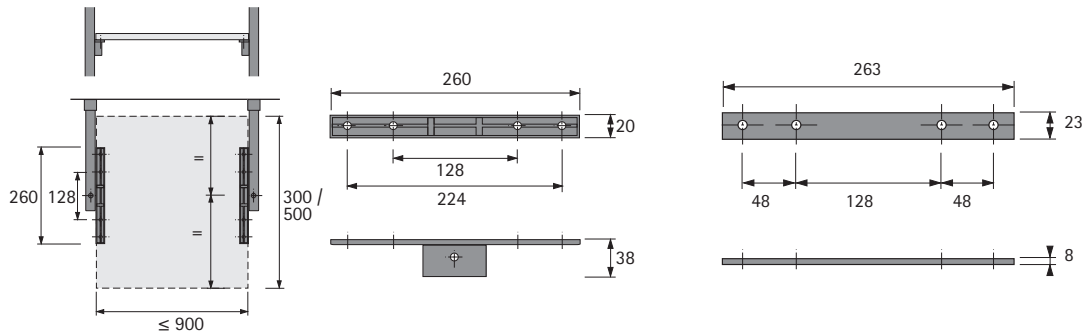
## Glasbodenträger Amari 200



- ▶ Belastbarkeit 10 kg
- ▶ Bodenträger inklusive Antirutschauflage
- ▶ Klemmbefestigung
- ▶ Zinkdruckguss Aluminium Optik, Kunststoff transparent / grau

- Set besteht aus:
- ▶ 2 Stück Bodenträger
  - ▶ 2 Stück Antirutschauflagen

Bestell-Nr.	VE
9 132 959	1 Set



## Bodensicherung Amari 200



- ▶ Zur Glasboden- und Korpusfixierung in Verbindung mit dem Bodenträgern Amari 200, Bestell-Nr. 9 132 948, siehe Seite 12 und Bestell-Nr. 9 132 959, siehe oben
- ▶ Klemmbefestigung
- ▶ Zinkdruckguss Aluminium Optik

- Set besteht aus:
- ▶ 2 Stück Bodensicherungen

Bestell-Nr.	VE
9 132 962	1 Set



- ▶ Zubehör
- ▶ Bodenträger 15° Amari 200, Frontprofil für Holzböden

## Bodenträger 15° Amari 200

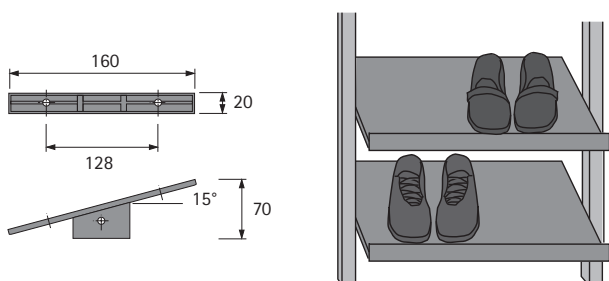


- ▶ Belastbarkeit 20 kg
- ▶ Zur Aufnahme von Holzböden
- ▶ Optionales Zubehör Frontprofil, Bestell-Nr. 9 132 938, siehe unten
- ▶ Klemmbefestigung
- ▶ Zinkdruckguss Aluminium Optik

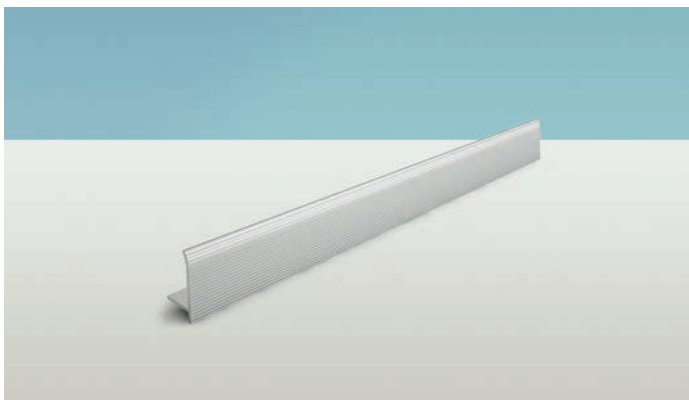
Set besteht aus:

- ▶ 2 Stück Bodenträger 15 Grad

Bestell-Nr.	VE
9 132 960	1 Set

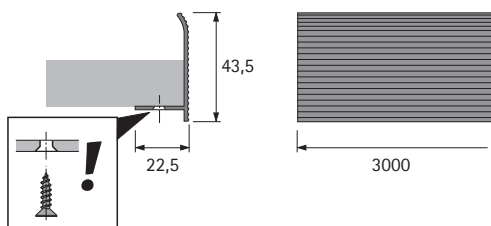


## Frontprofil für Holzböden



- ▶ Frontprofil zum Anschrauben unter den Holzböden
- ▶ Länge 3000 mm
- ▶ Zum Anschrauben
- ▶ Aluminium eloxiert

Bestell-Nr.	VE
9 132 938	1 St.



## ► Zubehör

### ► Quadro Adapter Amari 200, Schrankrohlager Typ A Amari 200

#### Quadro Adapter Amari 200

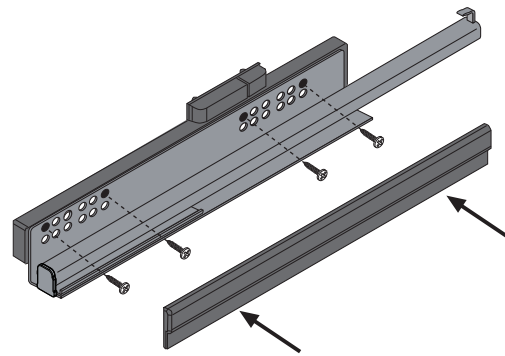
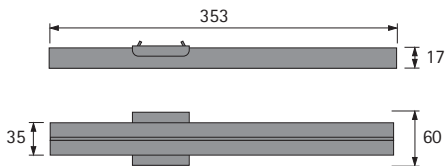


- Belastbarkeit 30 kg
- Zur Aufnahme von Quadro Auszugsführungen mit einer Nennlänge von 470 mm
- Inklusive Abdeckleisten
- Kombinierbar mit der Schrankausstattung Amari, siehe Seiten 18 bis 26
- Klemmbefestigung
- Zinkdruckguss Aluminium Optik, Kunststoff grau

Set besteht aus:

- 2 Stück Adapter
- 2 Stück Abdeckleisten

Bestell-Nr.	VE
9 132 961	1 Set



#### Schrankrohlager Typ A Amari 200

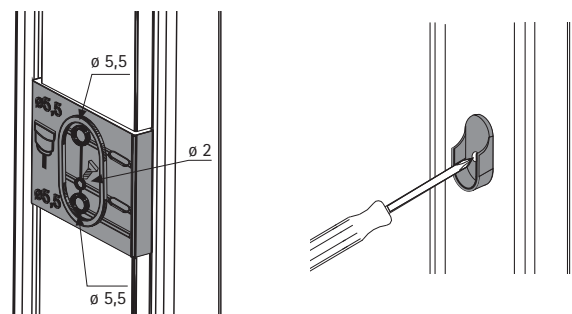
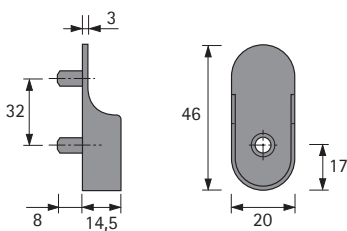


- Belastbarkeit 20 kg
- Passend für Kleiderstangen 30 x 15 mm, z. B. Bestell-Nr. 9 079 590, siehe Seite 27
- Zum Anschrauben inklusive Bohrschablone
- Zinkdruckguss Aluminium Optik

Set besteht aus:

- 2 Stück Schrankrohlager
- 1 Stück Bohrschablone

Bestell-Nr.	VE
9 132 970	1 Set



## Schrankrohlager Typ B Amari 200

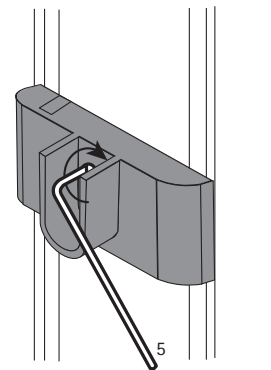
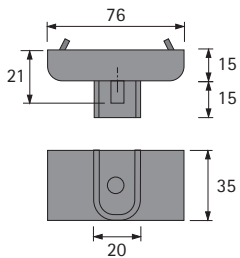


- Belastbarkeit 20 kg
- Passend für Schrankrohre 30 x 15 mm, z. B. Bestell-Nr. 9 079 590, siehe Seite 27
- Klemmbefestigung
- Zinkdruckguss Aluminium Optik

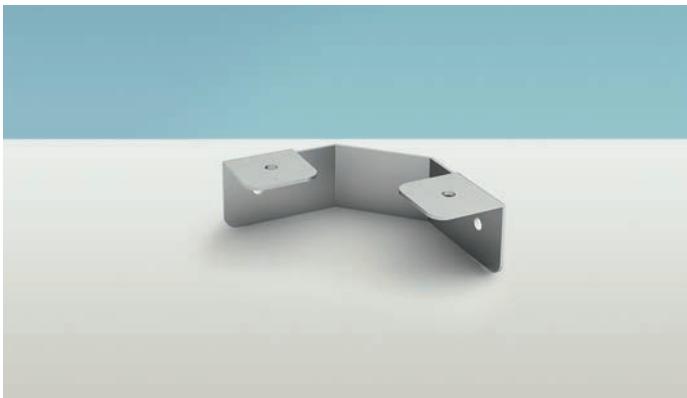
Set besteht aus:

- 2 Stück Schrankrohlager

Bestell-Nr.	VE
9 132 971	1 Set

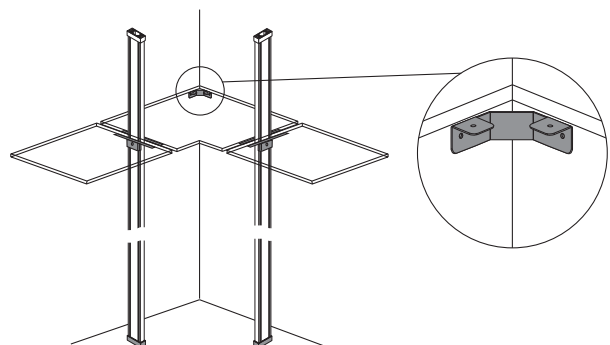
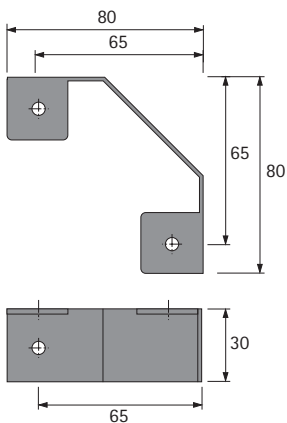


## Bodenecklager Amari 200



- Ecklager für Holzböden bei 90°-Eckkonstruktionen
- Zum Anschrauben
- Stahl pulverbeschichtet silber

Bestell-Nr.	VE
9 132 972	1 St.





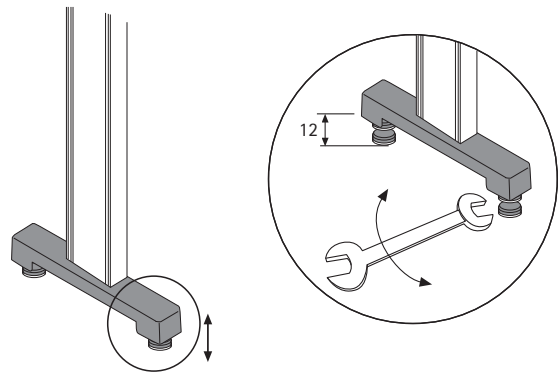
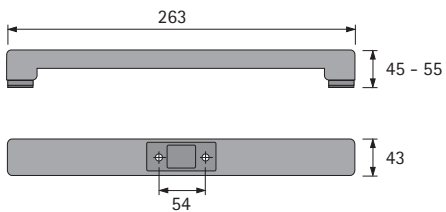
- ▶ Zubehör
- ▶ Stützfuß Amari 200, Kleiderlift Adapter Amari 200

## Stützfuß Amari 200

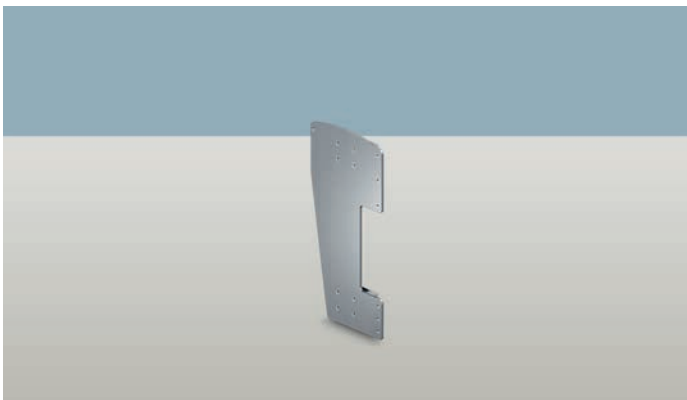


- ▶ Optionaler Stützfuß zur Aufnahme der senkrechten Profile
- ▶ Wird bei Verwendung der Amari Auszüge in Kombination mit dem Regalsystem Amari 200 empfohlen
- ▶ Höhenverstellung bis 12 mm
- ▶ Zum Anschrauben
- ▶ Zinkdruckguss Aluminium Optik

Bestell-Nr.	VE
9 132 973	1 St.



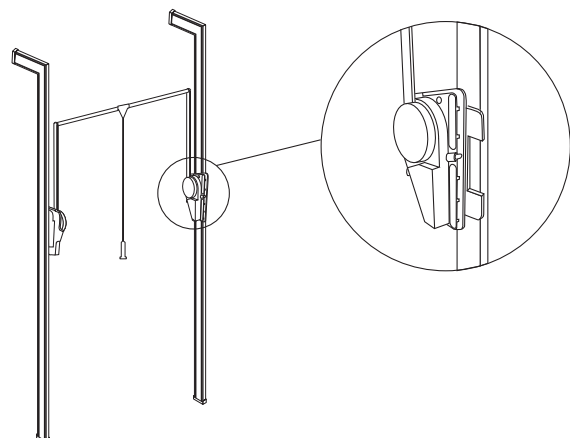
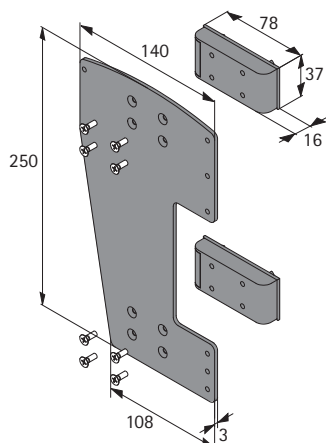
## Kleiderlift Adapter Amari 200



- ▶ Belastbarkeit 18 kg
- ▶ Zur Aufnahme von Kleiderliften Duo Lift 15, Bestell-Nr. 0 042 507, und Duo Lift 18, Bestell-Nr. 9 079 882, siehe Seite 28
- ▶ Klemmbefestigung
- ▶ Zinkdruckguss Aluminium Optik, Stahl verzinkt

- Set besteht aus:
- ▶ 2 Stück Adapter

Bestell-Nr.	VE
9 149 950	1 Set



## ► Hosenhalter

## ► Ausziehbarer Hosenhalter Amari, Ablageschale für Hosenhalter Amari, Hosenhalter Amari einzeln

### Ausziehbarer Hosenhalter Amari

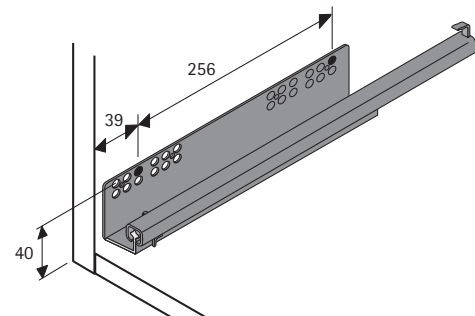
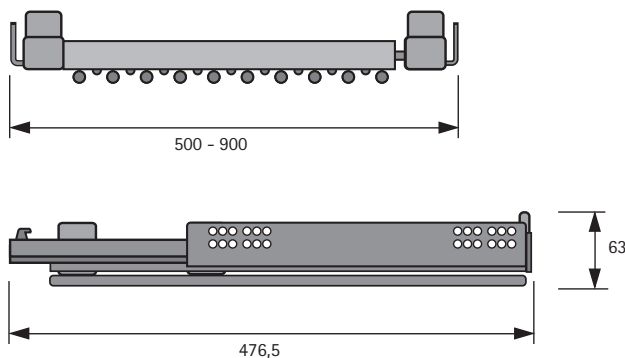


- Montage zwischen Korpusseiten oder mit Adapter am Regalsystem Amari 200, siehe Seite 15
- Hosenhalter mit Antirutschprofil
- Breitenverstellbar
- Belastbarkeit 30 kg nach EN 15338, Level 3
- Ablageschalen optional bestellbar, Bestell-Nr. 9 132 925, siehe unten
- Im Bereich der Breitenverstellung kann optional ein Hosenhalter-Steg, Bestell-Nr. 9 132 923, nachgerüstet werden, siehe unten
- Stahl pulverbeschichtet silber

Set besteht aus:

- 1 Ausziehbarer Hosenhalter
- 1 Garnitur Vollauszüge Quadro V6 mit Silent System
- 2 Stück Abdeckkappen grau

Für lichte Korpusbreite (LB) mm	Anzahl Hosenhalter	Bestell-Nr.	VE
500 - 600	8	<b>9 132 916</b>	1 Set
600 - 700	10	<b>9 132 917</b>	1 Set
700 - 800	12	<b>9 132 918</b>	1 Set
800 - 900	14	<b>9 132 919</b>	1 Set



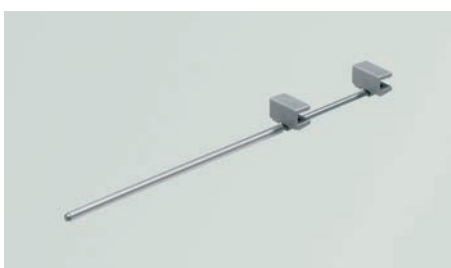
### Ablageschale für Hosenhalter Amari



- Optionale Ablageschale für den Hosenhalter Amari, siehe oben
- Breite 243 mm
- Höhe 37 mm
- Tiefe 107 mm
- Ab dem Korpusinnenmaß 590 mm können 2 Schalen eingesetzt werden, ab dem Korpusinnenmaß 850 mm können 3 Schalen eingesetzt werden
- Kunststoff grau

Bestell-Nr.	VE
<b>9 132 925</b>	1 St.

### Hosenhalter Amari einzeln



- Nachrüstbarer Hosenhalter-Steg für den breitenverstellbaren Hosenhalter Amari, siehe oben
- Einsetzbar bei der Nutzung der Breitenverstellung von max. 100 mm
- 1 Stück ab 45 mm Breitenverstellung
- 2 Stück ab 90 mm Breitenverstellung
- Stahl pulverbeschichtet silber / Kunststoff grau

Bestell-Nr.	VE
<b>9 132 923</b>	1 St.

- ▶ Rockhalter
- ▶ Ausziehbarer Rockhalter Amari, Rockhalter Amari einzeln

## Ausziehbarer Rockhalter Amari

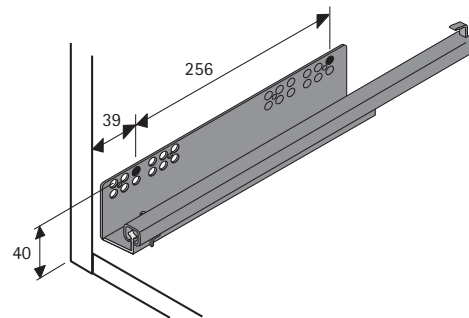
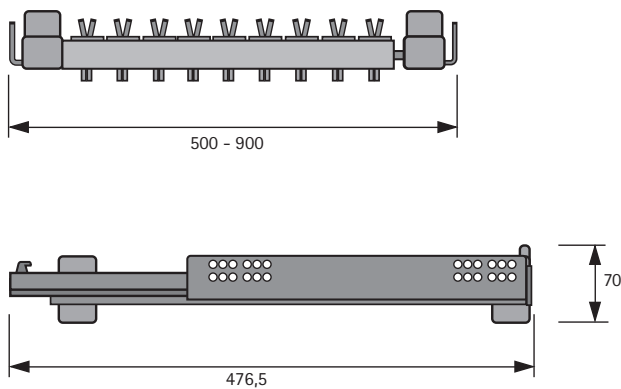


- ▶ Montage zwischen Korpusseiten oder mit Adapter am Regalsystem Amari 200, siehe Seite 15
- ▶ Rockhalter mit Klammern und Griff einzeln entnehmbar
- ▶ Breitenverstellbar
- ▶ Belastbarkeit 30 kg nach EN 15338 Level 3
- ▶ Im Bereich der Breitenverstellung kann optional ein Rockhalter-Steg nachgerüstet werden, Bestell-Nr. 9 132 924, siehe unten
- ▶ Stahl pulverbeschichtet silber

Set besteht aus:

- ▶ 1 Ausziehbarer Rockhalter
- ▶ 1 Garnitur Vollauszüge Quadro V6 mit Silent System
- ▶ 2 Stück Abdeckkappen grau

Für lichte Korpusbreite (LB) mm	Anzahl Hosenhalter	Bestell-Nr.	VE
500 - 600	8	9 132 926	1 Set
600 - 700	10	9 132 927	1 Set
700 - 800	12	9 132 928	1 Set
800 - 900	14	9 132 929	1 Set



## Rockhalter Amari einzeln



- ▶ Nachrüstbarer einzelner Rockhalter für den breitenverstellbaren Rockhalter Amari, siehe oben
- ▶ Einsetzbar bei der Nutzung der Breitenverstellung von maximal 100 mm
  - 1 Stück ab 45 mm Breitenverstellung
  - 2 Stück ab 90 mm Breitenverstellung
- ▶ Inklusive 2 Distanzstücken
- ▶ Stahl vernickelt / Kunststoff grau

Bestell-Nr.	VE
9 132 924	1 St.

# Schrankausstattung

- ▶ Ablagekörbe für Holzböden
- ▶ Innenauszug Amari

## Innenauszug Amari

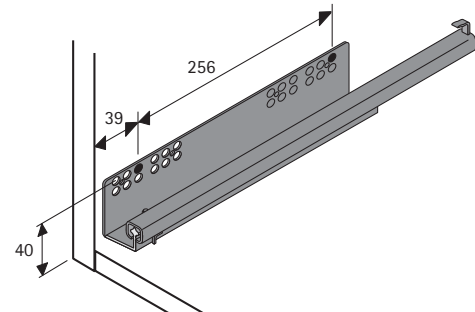
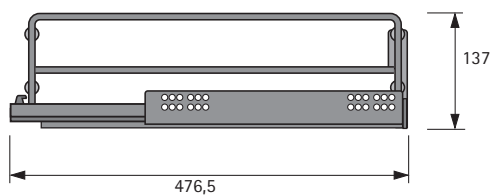
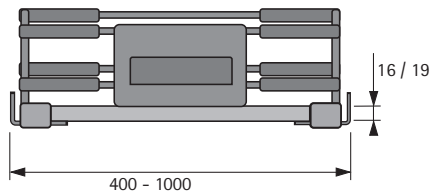


- ▶ Montage zwischen Korpusseiten oder mit Adapter am Regalsystem Amari 200, siehe Seite 15
- ▶ Auszugskorb für Bodendicken 16 / 19 mm
- ▶ Breitenverstellbar
- ▶ Belastbarkeit 30 kg nach EN 15338, Level 3
- ▶ Lichte Korpus-tiefe mindestens 485 mm
- ▶ Unterteilung, Bestell-Nr. 9 132 952, siehe Seite 22 und Trennbügel, Bestell-Nr. 9 132 949, siehe Seite 21 optional einsetzbar
- ▶ Stahl pulverbeschichtet silber

Set besteht aus:

- ▶ 1 Innenauszug Amari
- ▶ 1 Garnitur Vollauszüge Quadro V6 mit Silent System
- ▶ 2 Stück Abdeckkappen grau

Für lichte Korpusbreite (LB) mm	Bestell-Nr.	VE
400 - 500	<b>9 132 930</b>	1 Set
500 - 600	<b>9 132 931</b>	1 Set
600 - 700	<b>9 132 932</b>	1 Set
700 - 800	<b>9 132 933</b>	1 Set
800 - 900	<b>9 132 934</b>	1 Set
900 - 1000	<b>9 132 935</b>	1 Set



- ▶ Ablagekörbe für Holzböden
- ▶ Frontauszug Amari, Trennbügel Amari

## Frontauszug Amari

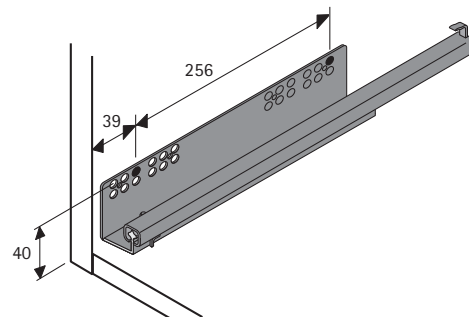
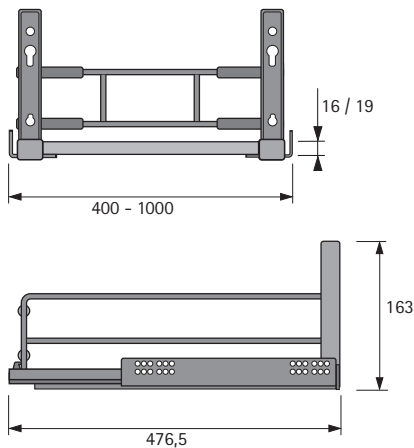


- ▶ Montage zwischen Korpusseiten oder mit Adapter am Regalsystem Amari 200, siehe Seite 15
- ▶ Auszugskorb für Bodendicken 16 / 19 mm inklusive Frontanbindung
- ▶ Breitenverstellbar
- ▶ Belastbarkeit 30 kg nach EN 15338, Level 3
- ▶ Lichte Korpushöhe mindestens 485 mm
- ▶ Unterteilung, Bestell-Nr. 9 132 952, siehe Seite 22 und Trennbügel, Bestell-Nr. 9 132 949, siehe unten, optional einsetzbar
- ▶ Stahl pulverbeschichtet silber

Set besteht aus:

- ▶ 1 Frontauszug Amari
- ▶ 1 Garnitur Vollauszüge Quadro V6 mit Silent System
- ▶ 2 Stück Abdeckkappen grau

Für lichte Korpusbreite mm	Bestell-Nr.	VE
400 - 500	9 132 939	1 Set
500 - 600	9 132 940	1 Set
600 - 700	9 132 941	1 Set
700 - 800	9 132 942	1 Set
800 - 900	9 132 943	1 Set
900 - 1000	9 132 944	1 Set



## Trennbügel Amari



- ▶ Zum Anschrauben durch den Auszugsboden
- ▶ Passend für Front- und Innenauszüge Amari
- ▶ Zur optimalen Einteilung des Stauraums, siehe Foto Innen- und Frontauszug Amari, Seiten 20, 21
- ▶ Optional mit Unterteilung, Bestell-Nr. 9 132 952 kombinierbar, siehe Seite 22
- ▶ Stahl pulverbeschichtet silber

Bestell-Nr.	VE
9 132 949	1 St.

# Schrankausstattung

- ▶ Ablagekörbe für Holzböden
- ▶ Zubehör Amari

## Unterteilung für Trennbügel Amari



- ▶ Passend für Trennbügel, Bestell-Nr. 9 132 949, siehe Seite 21
- ▶ Zur optionalen Unterteilung des Stauraums, siehe Foto Seite 21 Frontauszug Amari
- ▶ Einfach auf dem Trennbügel aufklipsbar
- ▶ Breite 140 mm
- ▶ Höhe 85 mm
- ▶ Kunststoff grau

Bestell-Nr.	VE
9 132 952	1/10 St.

## Ablageschale Typ B Amari



- ▶ Passend für Front- und Innenauszüge Amari
- ▶ Breite 146 mm
- ▶ Tiefe 426 mm
- ▶ Höhe 60 mm
- ▶ Kunststoff grau

Bestell-Nr.	VE
9 132 951	1 St.

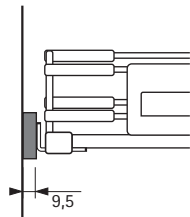
## Ablageschale Typ A Amari



- ▶ Passend für Front- und Innenauszüge Amari
- ▶ Breite 140 mm
- ▶ Tiefe 140 mm
- ▶ Höhe 60 mm
- ▶ Kunststoff grau

Bestell-Nr.	VE
9 132 950	1 St.

## Distanzleiste 9,5 mm für Auszüge Amari und Textil- und Wäschekörbe Amari



- ▶ Passend für die Auszugsführungen Quadro
- ▶ Zur Überbrückung des Türeinsprungs beim Einsatz von Innenauszügen
- ▶ Um höhere Distanzen zu erreichen, können mehrere Leisten übereinander montiert werden
- ▶ Die Distanzleisten sind auch als Toleranzausgleich einsetzbar
- ▶ Kunststoff grau

Bestell-Nr.	VE
9 132 920	1/10 St.

### Tablarauszug Amari

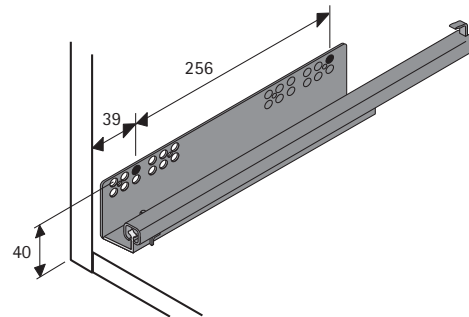
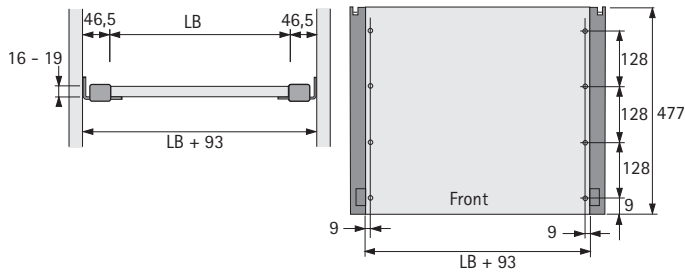


- Montage zwischen Korpusseiten oder mit Adapter am Regalsystem Amari 200, siehe Seite 15
- Tablarauszug für Bodendicken 16 / 19 mm
- Breitenvariabel für Bodenbreiten bis 1000 mm
- Belastbarkeit 30 kg nach EN 15338, Level 3
- Lichte Korpus-tiefe mindestens 485 mm
- Stahl pulverbeschichtet silber

Set besteht aus:

- 1 Tablarauszug Amari
- 1 Garnitur Vollauszüge Quadro V6 mit Silent System
- 2 Stück Abdeckkappen grau

Bestell-Nr.	VE
9 132 980	1 Set



### Ausziehbarer Textilkorb Amari

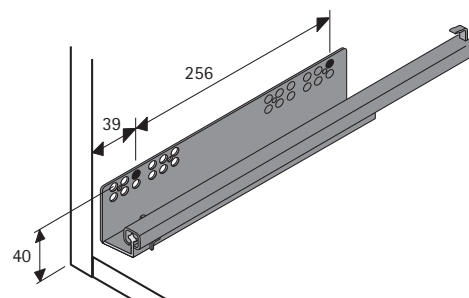
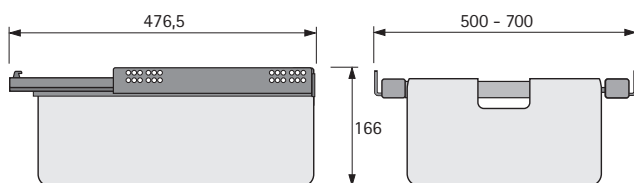


- Montage zwischen Korpusseiten oder mit Adapter am Regalsystem Amari 200, siehe Seite 15
- Breitenverstellbar
- Belastbarkeit 30 kg nach EN 15338, Level 3
- Lichte Korpus-tiefe mindestens 485 mm
- Stahl pulverbeschichtet silber / Baumwolle grau

Set besteht aus:

- 1 Textilkorb Amari
- 1 Garnitur Vollauszüge Quadro V6 mit Silent System
- 2 Stück Abdeckkappen grau

Für lichte Korpusbreite (LB) mm	Bestell-Nr.	VE
500 - 550	9 132 976	1 Set
550 - 600	9 132 977	1 Set
600 - 650	9 132 978	1 Set
650 - 700	9 132 979	1 Set



- ▶ Ausziehbarer Wäschekorb Amari
- ▶ Einsatzschale für Schuhauszug

## Ausziehbarer Wäschekorb Amari

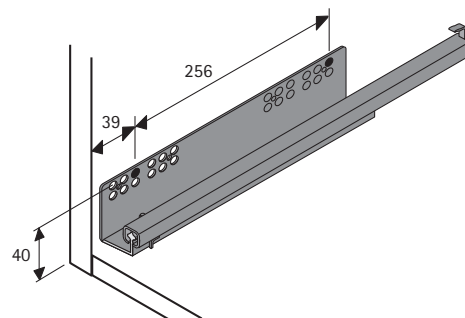
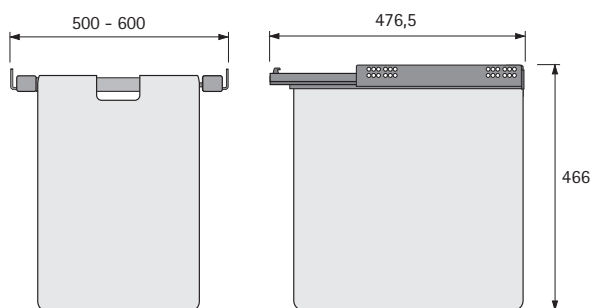


- ▶ Montage zwischen Korpusseiten oder mit Adapter am Regalsystem Amari 200, siehe Seite 15
- ▶ Bezug abnehm- und waschbar
- ▶ Breitenverstellbar
- ▶ Belastbarkeit 30 kg nach EN 15338, Level 3
- ▶ Lichte Korпустiefe mindestens 485 mm
- ▶ Stahl pulverbeschichtet silber / Baumwolle grau

Set besteht aus:

- ▶ 1 Wäschekorb Amari
- ▶ 1 Garnitur Vollauszüge Quadro V6 mit Silent System
- ▶ 2 Stück Abdeckkappen grau

Breite mm	Bestell-Nr.	VE
500 - 550	<b>9 132 974</b>	1 Set
550 - 600	<b>9 132 975</b>	1 Set

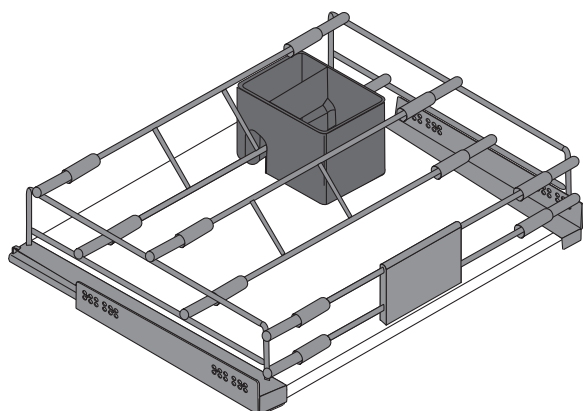


## Einsatzschale für Schuhauszug



- ▶ Für Schuhpflegemittel, optional einsetzbar für die Schuhauszüge Amari, siehe Seiten 25, 26
- ▶ Breite 104 mm
- ▶ Tiefe 184 mm
- ▶ Höhe 115 mm
- ▶ Kunststoff grau

Bestell-Nr.	VE
<b>9 132 963</b>	1 St.





### Schuhauszug Amari

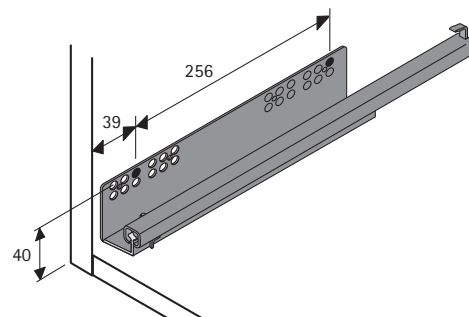
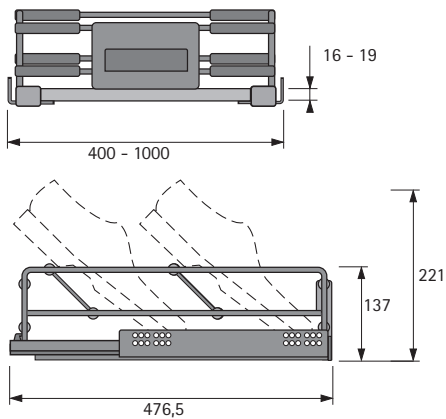


- ▶ Montage zwischen Korpusseiten oder mit Adapter am Regalsystem Amari 200, siehe Seite 15
- ▶ Auszugskorb für Bodendicken 16 / 19 mm
- ▶ Breitenverstellbar
- ▶ Optional kann zusätzliche Einsatzschale Bestell-Nr. 9 132 963 eingesetzt werden, siehe Seite 24
- ▶ Belastbarkeit 30 kg nach EN 15338, Level 3
- ▶ Lichte Korpushöhe mindestens 485 mm
- ▶ Stahl pulverbeschichtet silber

Set besteht aus:

- ▶ 1 Schuhinnenauszug Amari
- ▶ 1 Garnitur Vollauszüge Quadro V6 mit Silent System
- ▶ 2 Stück Abdeckkappen grau

Für lichte Korpusbreite (LB) mm	Bestell-Nr.	VE
400 - 500	9 132 953	1 Set
500 - 600	9 132 954	1 Set
600 - 700	9 132 955	1 Set
700 - 800	9 132 956	1 Set
800 - 900	9 132 957	1 Set
900 - 1000	9 132 958	1 Set



### Schuhauszug Amari mit Frontanbindung

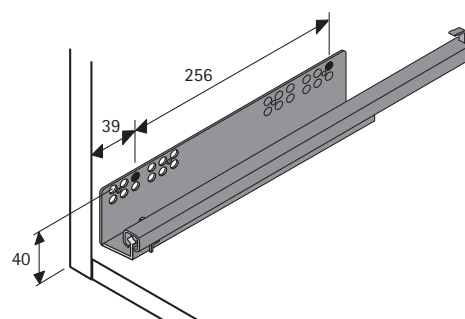
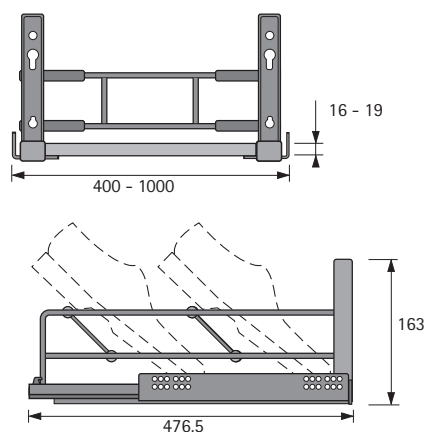


- Montage zwischen Korpusseiten oder mit Adapter am Regalsystem Amari 200, siehe Seite 15
- Auszugskorb für Bodendicken 16 / 19 mm, inklusive Frontanbindung
- Breitenverstellbar
- Optional kann zusätzlich Einsatzschale Bestell-Nr. 9 132 963 eingesetzt werden, siehe Seite 24
- Belastbarkeit 30 kg nach EN 15338, Level 3
- Lichte Korptiefe mindestens 485 mm
- Stahl pulverbeschichtet silber

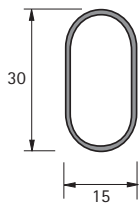
Set besteht aus:

- 1 Schuhfrontauszug Amari
- 1 Garnitur Vollauszüge Quadro V6 mit Silent System
- 2 Stück Abdeckkappen grau

Für lichte Korpusbreite mm	Bestell-Nr.	VE
400 - 500	<b>9 132 964</b>	1 Set
500 - 600	<b>9 132 965</b>	1 Set
600 - 700	<b>9 132 966</b>	1 Set
700 - 800	<b>9 132 967</b>	1 Set
800 - 900	<b>9 132 968</b>	1 Set
900 - 1000	<b>9 132 969</b>	1 Set



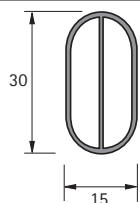
### Ovales Schrankrohr vernickelt



- Länge 5000 mm
- Materialdicke 0,6 mm
- Stahl vernickelt matt

Bestell-Nr.	VE
9 000 894	1/10 St.

### Ovales Schrankrohr silber eloxiert



- Länge 3000 mm
- Materialdicke 1,2 mm
- Aluminium eloxiert

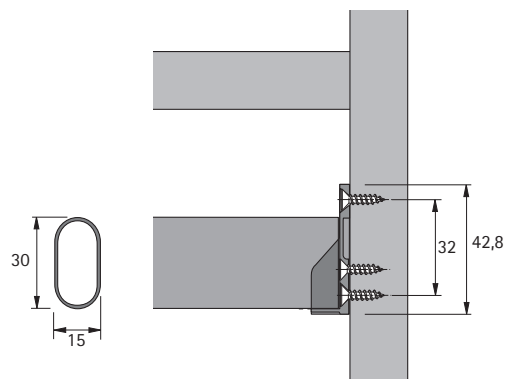
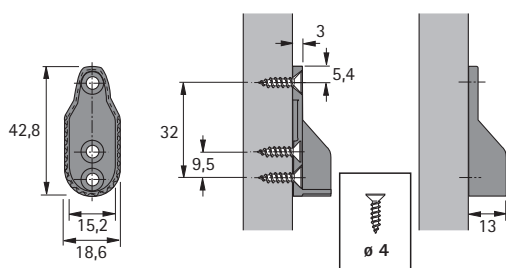
Bestell-Nr.	VE
9 079 590	1 St.

### Schrankrohrlager SL 322



- Zum Anschrauben mit 3 Schraubenlöchern
- Lochabstand 32 mm
- Zinkdruckguss vernickelt

Bestell-Nr.	VE
0 070 664	1/50 St.



Schrankrohrlänge = lichtetes Korpusmaß - 7 mm

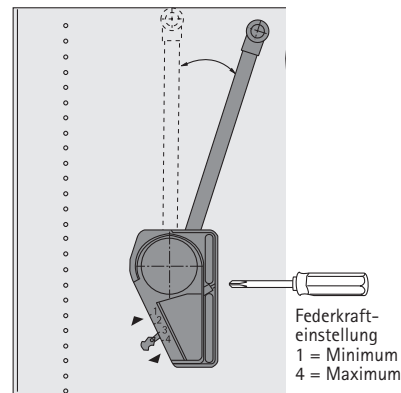
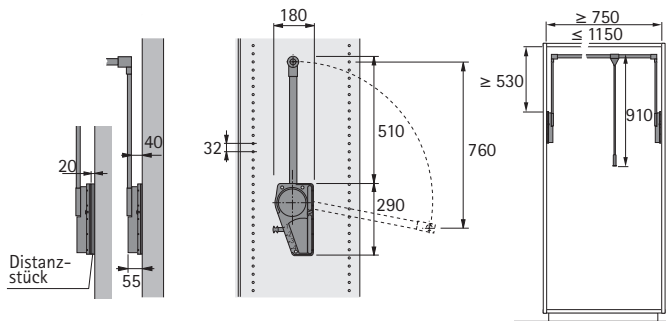
- ▶ Kleiderlifte
- ▶ Duo Lift 18, Wall 10

## Duo Lift 18



- ▶ Beidseitige Anbindung
- ▶ Belastbarkeit 12 - 18 kg
- ▶ Teleskop-Breitenverstellung für lichte Korpusbreite 750 - 1150 mm
- ▶ Montage im System 32
- ▶ Federkraftverstellung in 4 Stufen
- ▶ Optionales Distanzstück zur Überbrückung des Türeinsprungs
- ▶ Kleiderstange: Stahl verchromt
- ▶ Gehäuse, Schwenkarm und Distanzstück: Kunststoff / Stahl Aluminium Optik

Artikel	Bestell-Nr.	VE
Duo Lift 18	9 079 882	1 St.
Distanzstück, 20 mm	9 079 885	1 St.

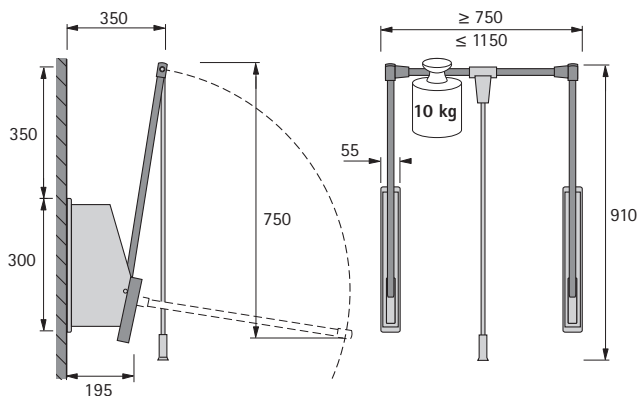


## Wall 10



- ▶ Wandanbindung
- ▶ Belastbarkeit 10 kg
- ▶ Teleskop-Breitenverstellung für lichte Korpusbreite 750 - 1150 mm
- ▶ Montage im System 32
- ▶ Kleiderstange: Stahl verchromt
- ▶ Gehäuse und Schwenkarm: Kunststoff / Stahl Aluminium Optik

Bestell-Nr.	VE
9 079 956	1 St.



# Schrankausstattung

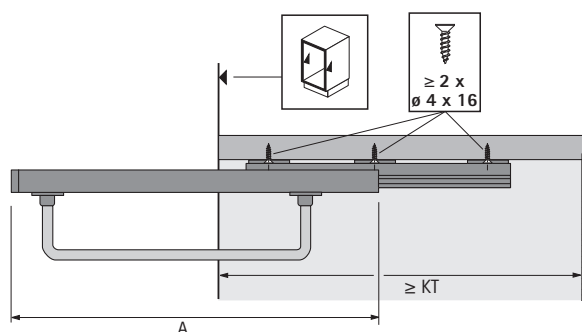
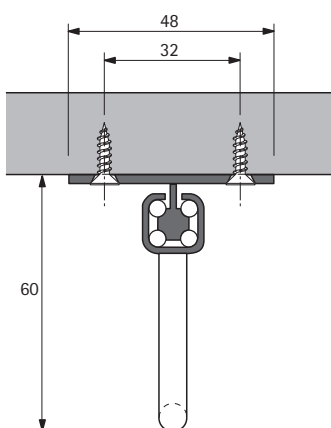
## ► Kleiderbügelhalter

### Kleiderbügelhalter mit Auszugsführung auf Quadro Basis



- Zur Montage unter dem Boden
- Exzellente Laufeigenschaft
- Tiefe = KT Korpusstiefe / Länge = A
- 25 kg Belastbarkeit nach EN 15338 Level 1
- Auszugsführung Quadro: Stahl weiß oder silber lackiert
- Bügel: Stahl vernickelt

Tiefe mm	Länge mm	Bestell-Nr. / Oberfläche		VE
		weiß	silber	
350	345	9 141 744	9 136 276	1 St.
400	395	9 141 745	9 136 277	1 St.
500	497	9 141 746	9 136 280	1 St.
600	596	9 141 747	9 136 321	1 St.



### Ausziehbarer Krawattenhalter



- Zur Montage an der Korpusseite
- Mit 17 rutschfesten Elementen
- Breite 130 mm
- Tiefe 540 mm
- Höhe 90 mm
- Links und rechts einsetzbar
- Stahl verchromt / pulverbeschichtet silber

Bestell-Nr.	VE
0 073 586	1 St.

Informieren. Finden. Bestellen.

[+] 🔍

1 Shopping basket (1) 🛒 Reminder List ☑️

Technik für Möbel

---

**Assortment**

- ▣ Hinges
  - ▣ Cup hinges
    - ▣ Hinges with integrated soft-clo
    - ▣ Opening angle 110°
      - ▣ Overlay
      - ▣ Overlay - Partition
      - ▣ Inset
    - ▣ Opening angle 95°
      - ▣ Opening angle 95° for face fr
      - ▣ Opening angle 95° for alumi
    - ▣ Inside angle 120° (W30)
    - ▣ Inside angle 135° (W45)
  - ▣ Intermat Standard Hinges (Inter
  - ▣ Intermat Profile Hinges (Interm
  - ▣ Angle Hinges
  - ▣ Hinges, Cup 26mm
  - ▣ Glass door hinges (Intermat)
  - ▣ Aluminium frame hinges
    - ▣ Corner-unit hinges (50°/65°)
  - ▣ Concealed hinge for face frame
  - ▣ Hinges slide-on application (Sli
  - ▣ Push to open Designing without
  - ▣ Accessories
    - ▣ Single pivot hinges (Selekta)
    - ▣ Accessories for single pivot hin
  - ▣ Special hinges
  - ▣ Butt hinges
- ▣ Klappenbeschläge
- ▣ Schiebe- und Falltürsysteme
- ▣ Schubkastensysteme

Home > Hinges > Cup hinges > Hinges with integrated soft-closing function (Sensys) > Opening angle 110° > Overlay

Add to reminder list → ☑️ | Add to shopping basket → 🛒

**Fast-assembly hinge Sensys 8645i TH 52**

- Concealed hinge for snap-on attachment
- For door thicknesses of 15 - 22 mm
- Cup diameter 35 mm
- With self-closing feature
- Integrated overlay adjustment ± 2 mm
- Integrated depth adjustment + 3 mm / - 2 mm
- Height adju

Groups 12 Accessory list

rauben

Accessories (Sensys)

mit vormontierten Euro-Schrauben

System 8099 angle and parallel adapter

**Product information**

Order no.	9071205
Article type	Fast-assembly hinge Sensys 8645i TH 52
Packaging unit	200 pc(s).
Split box	Yes
Price unit	100 pc(s).

**Product details**

**Additional Information**

[to CatalogueBrowser](#) [Product video](#) [Product page \(PDF\)](#)

**Mounting instruction & Processing Information**

[Mounting instruction 1](#) [Drilling pattern 1](#)

**CAD Data**

[Drilling pattern 2D \(DXF\)](#) [Item data 2D/3D \(DWG/DXF\)](#)

[Drawing \(DWG/DXF\)](#)

[3D View](#)

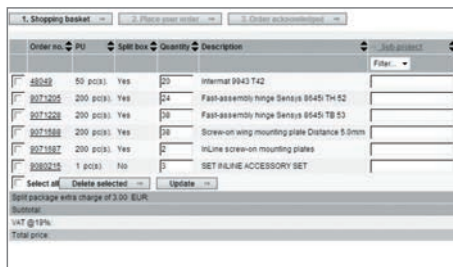
[HettCAD](#)

[Master data](#)

In unserem Onlinekatalog können Sie sich rund um die Uhr online über Hettich Produkte und Preise informieren, Ihre Produktauswahl gleich bestellen und über HettCAD auf CAD-Zeichnungen zugreifen.

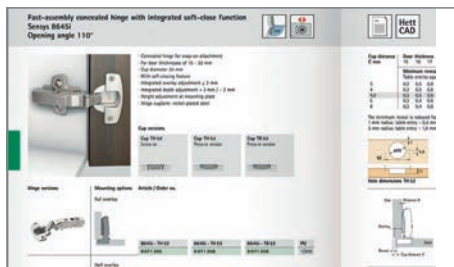
Über [www.hettich.com/de/online](http://www.hettich.com/de/online) gelangen Sie direkt zum Onlinekatalog. Nach der Registrierung können Sie die umfangreichen Funktionen und alle Services sofort nutzen.

## 1 Einkaufswagen



Hier werden alle gewünschten Artikel zum Kauf gesammelt. Die Bestellung lässt sich in mehrere Kommissionen aufteilen.

## 2 Blätterkatalog



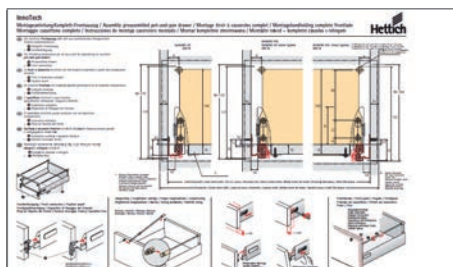
Den elektronischen Produktkatalog können Sie online durchblättern oder gleich als PDF herunterladen.

## 3 Artikelinfo



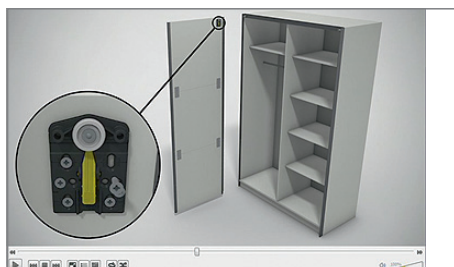
Zu jedem Artikel: alle Infos auf einen Blick, im Blätterkatalog oder als PDF.

## 4 Montageanleitung



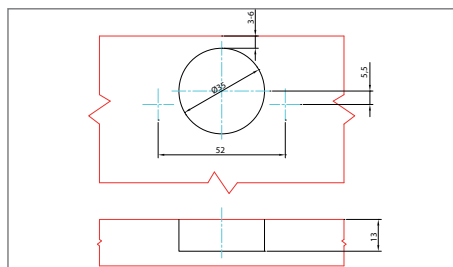
Mit den ausführlich bebilderten Anleitungen geht die Montage leicht von der Hand.

## 5 Produktvideo



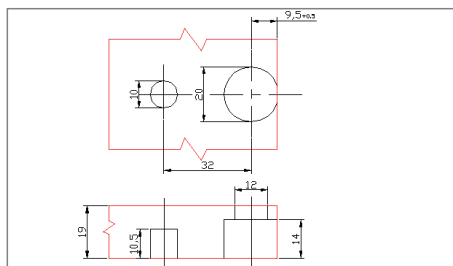
Gewusst wie: mit den Produkt- und Montagevideos von Hettich.

## 6 Bohrbild



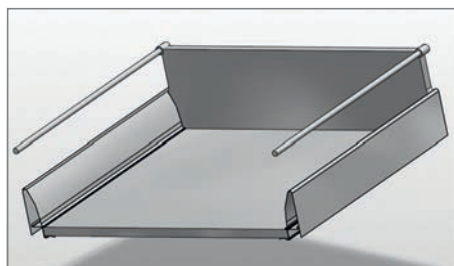
Alle relevanten Bohrdaten auf einen Blick, auch als Download (gif / bmp).

## 7 Bohrbild 2D (dfx)



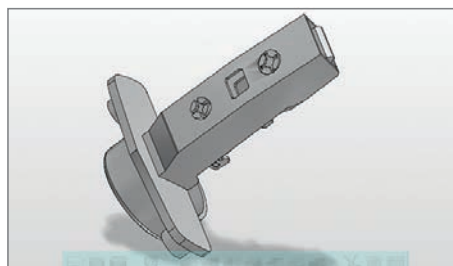
Zur Übergabe an CNC-Maschine geeignet.

## 8 Artikeldaten 2D / 3D



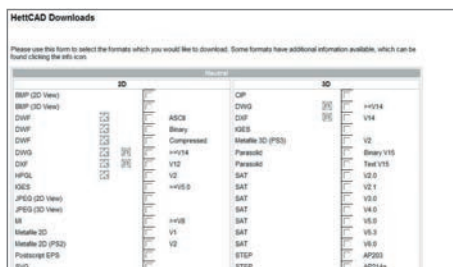
CAD-Daten zum Direktdownload (dwg / dxf).

## 9 3D-Planungsansicht



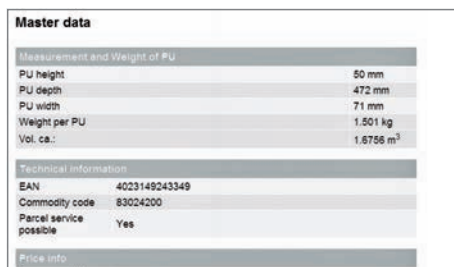
Zeigt eine Voransicht des 3D-Modells.

## 10 HettCAD



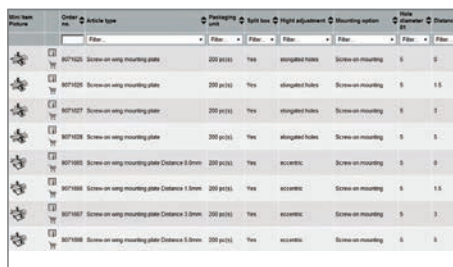
CAD-Daten (2D und 3D) stehen in mehr als 50 Formaten zum Download bereit.

## 11 Stammdaten



Hier finden Sie alle relevanten Daten zu Verpackungsgröße, -einheit und weitere technische Informationen.

## 12 Zubehör



Für jeden Artikel das passende Zubehör. Übersichtlich: alle Varianten auf einen Blick.

[www.hettich.com](http://www.hettich.com)

Bestell-Nr. 9.148.905  
1301-041\_Amaril\_08/2013\_de

Technik für Möbel

