

# Piètement de table Change Top



- ▶ Eco
- ▶ Avec réglage en hauteur à moteur électrique, course 470 mm

## Eco



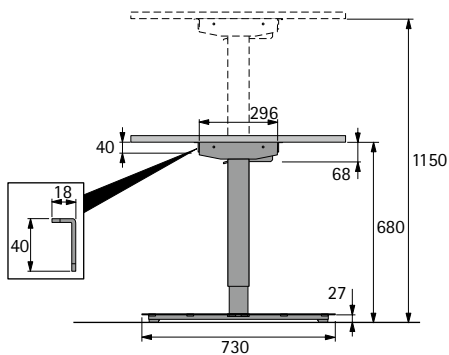
- ▶ Piètement entièrement réglable en hauteur par moteur électrique
- ▶ Pour plateaux de tables 800 x 900 à 1800 mm (profondeur x largeur)
- ▶ Réglage en hauteur de 680 à 1150 mm, course 470 mm
- ▶ Traverse réglable en largeur de 900 à 1600 mm
- ▶ Tension nominale 230 / 240 V / 50 Hz
- ▶ Force de levage max. 100 kg pour une charge régulière de la table (Force de levage = charge utile + poids du plateau de la table)
- ▶ Acier époxy aspect aluminium

Kit composé de :

- ▶ 2 colonnes
- ▶ 2 extenseurs de pied
- ▶ 2 traverses
- ▶ 1 arbre synchrone
- ▶ 1 commande
- ▶ 1 interrupteur à main
- ▶ 1 alimentation haute tension avec câble de 3000 mm et prise plate Euro
- ▶ Accessoires de fixation

Renvoi de page :

- ▶ Accessoires, voir page 670, 711, 741



Référence	UE
9 132 982	1 kit