

- ▶ Eco
- ▶ Mit elektromotorischer Höhenverstellung, Hub 470 mm

Eco



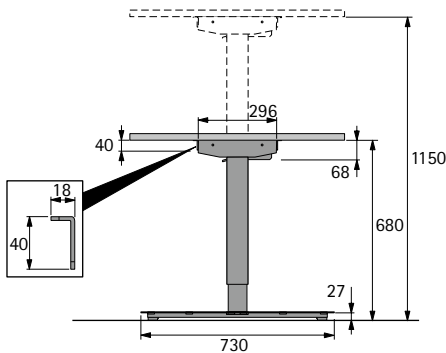
- ▶ Komplett elektromotorisch höhenverstellbares Tischgestell
- ▶ Für Tischplatten 800 x 900 - 1800 mm (Tiefe x Breite)
- ▶ Höhenverstellung von 680 - 1150 mm, Hub 470 mm
- ▶ Breitenverstellbare Traverse von 900 - 1600 mm
- ▶ Nennspannung 230 V / 240 V / 50 Hz
- ▶ Hubkraft max. 100 kg bei gleichmäßiger Belastung des Tisches (Hubkraft = Nutzlast + Tischplattengewicht)
- ▶ Stahl pulverbeschichtet Aluminium Optik

Set besteht aus:

- ▶ 2 Stück Säulen
- ▶ 2 Stück Fußausleger
- ▶ 2 Stück Traversen
- ▶ 1 Stück Synchronwelle
- ▶ 1 Stück Steuerung
- ▶ 1 Stück Handschalter
- ▶ 1 Stück Hochvolteinspeiser mit 3000 mm Zuleitung und Euroflachstecker
- ▶ Befestigungsmaterial

Seitenverweis:

- ▶ Zubehör, siehe Seite 670, 711, 741



Bestell-Nr.	VE
9 132 982	1 Set