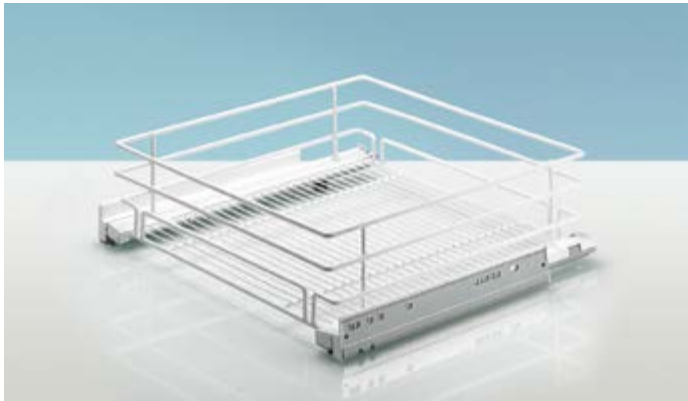


## ► Ausziehkörbe mit Silent System, Ausziehbarer Universalkorb

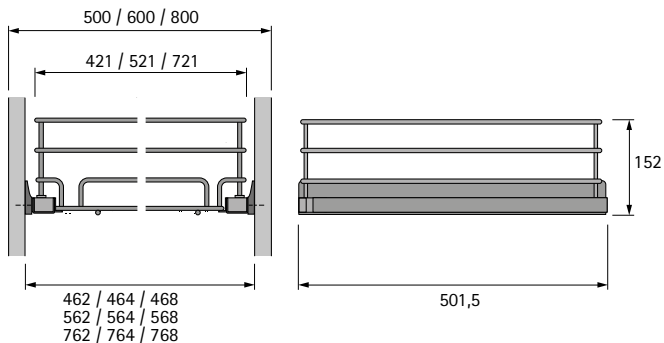
### Ausziehkörbe mit Silent System



- Montage zwischen den Korpusseiten, inklusive seitenstabilen Auszügen mit Dämpfung Silent System
- Belastbarkeit 16 kg
- Für Korpusseitendicke 16 / 18 / 19 mm
- Lichte Mindestkorpustiefe 505 mm
- Korb Stahl verchromt oder pulverbeschichtet weiß
- Führung Stahl verzinkt, Distanzschienen Kunststoff silber bzw. weiß

Set besteht aus:

- 1 Stück Ausziehkorb
- 1 Garnitur Vollauszüge mit Silent System
- Abdeckkappen für Auszüge
- Distanzschienen



Für Korpusbreite mm	Bestell-Nr. / Oberfläche		VE
	verchromt	weiß	
500	9 132 913	9 132 909	1 Set
600	9 132 914	9 132 910	1 Set
800	9 132 915	9 132 911	1 Set

### Ausziehbarer Universalkorb



- Zur Montage an der Korpusseite
- Links oder rechts einsetzbar
- Inklusive Befestigungsmaterial und Distanzstück zum Ausgleich des Türeinsprungs
- Breite 455 mm
- Tiefe 160 mm
- Höhe 98 mm
- Stahl verchromt / Kunststoff grau

Bestell-Nr.	VE
0 070 657	1 St.

