

- ▶ Adaptateur pour le montage par collage
- ▶ Pour Sensys



- ▶ Adaptateur pour le montage par collage de Sensys
- ▶ Classement qualitatif en fonction des charnières utilisées
- ▶ À utiliser avec
 - Sensys 8645i, B -4 mm, TH / TB 52
 - Sensys 8631i, B -4 mm, TH / TB 52
 - Sensys 8657i, B 3 mm, TH / TB 52
 - l'exécution respective du produit sans amortissement intégré ou sans système automatique de fermeture peut être utilisée de manière semblable
- ▶ Pour portes en verre
- ▶ Pour épaisseur de verre de 3 à 7 mm
- ▶ À utiliser avec la colle durcissant aux UV
- ▶ Livraison sans colle
- ▶ Matériau : zinc moulé sous pression nickelé

Adaptateur pour le montage par collage de Sensys

	Boîtier	En applique 	En semi-applique 	Rentrant 	UE
Sensys 8657i B 3 mm, angle d'ouverture 165°	TH 52	9 099 550	9 099 550		1/50 pces
Sensys 8631i B -4 mm, angle d'ouverture 95°	TH 52			9 090 280	1/200 pces
Sensys 8645i B -4 mm, angle d'ouverture 110°	TH 52			9 071 207	1/200 pces
Adaptateur (petit emballage, y compris les vis de fixation)	TH	9 081 923	9 081 923	9 081 923	2 pces
Adaptateur (gros emballage, sans vis de fixation)	TH	9 076 738	9 076 738	9 076 738	1/50 pces
Vis de fixation		9 076 418	9 076 418	9 076 418	1/100 pces
Sensys 8657i B 3 mm, angle d'ouverture 165°	TB 52	9 099 570	9 099 570		1/50 pces
Sensys 8631i B -4 mm, angle d'ouverture 95°	TB 52			9 090 310	1/200 pces
Sensys 8645i B -4 mm, angle d'ouverture 110°	TB 52			9 071 225	1/200 pces
Adaptateur (petit emballage, y compris les vis de fixation)	TB	9 082 604	9 082 604	9 082 604	2 pces
Adaptateur (gros emballage, sans vis de fixation)	TB	9 077 377	9 077 377	9 077 377	1/50 pces
Vis de fixation		9 076 418	9 076 418	9 076 418	1/100 pces

- ▶ Adaptateur pour le montage par collage
- ▶ Pour Sensys

Dimension de collage K

Dimension de collage K	A	F	D1,5	D3	D5	D8
Rentrant		2	2,5	4		
En applique /	0					4
En semi-applique	1				2	5
	2				3	6
	3				4	7
	4				5	8
	5				6	9
	6				7	10
	7				8	11
	8				9*	12*
	9				10*	13*
	10				11*	14*
	11				12*	15*
	12				13*	16*
	13				14*	17*
	14				15*	18*
	15				16*	19*
	16				17*	20*
	17				18*	21*
	18				19*	22*
	19				20*	23*

Abréviations

K = Dimension de collage K
 A = Recouvrement
 F = Jeu
 D = Distance
 T = Épaisseur de la porte
 X = Rangée de trous

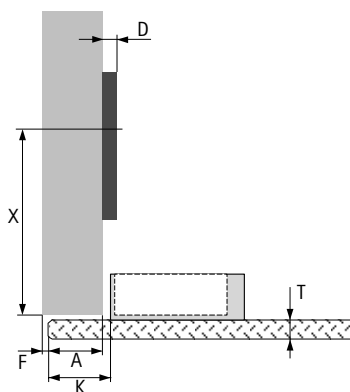
■ Sensys 8645i ou 8631i
 ■ Sensys 8631i
 ■ Sensys 8657i

* Doit être limitée à 120° avec le limiteur d'angle d'ouverture

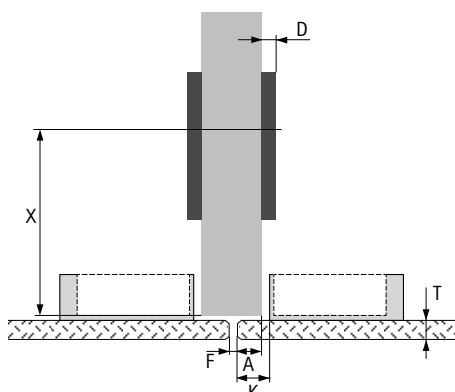
Jeu minimum par porte

Il faut respecter un jeu minimum de 2 mm par porte lors de la conception de la butée. Il faut alors réaliser les chants de la porte vitrée avec un chanfrein :
 - min. 1 mm
 - Dimension de collage maxi K - 1 mm

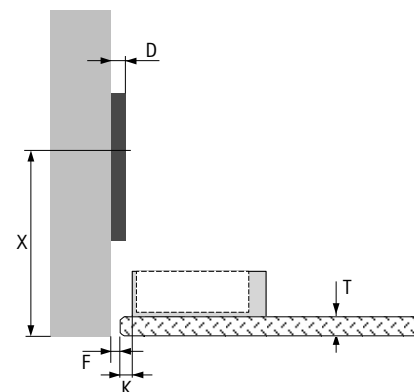
En applique



En semi-applique



Rentrant



Distance X rangée de trous

Type de ferrure	Plaque de montage	
	LR 37	(LR 20 x 32)*
En applique	50 mm	33 mm**
En semi-applique	50 mm	33 mm**
Rentrant	T + 52 mm	T + 35 mm**

** Distance pour la position du trou avant tous les 32 mm

Consignes de mise en œuvre

Un technicien spécialisé chargé de la mise en œuvre doit effectuer le collage de l'adaptateur sur la porte en verre et choisir non seulement la colle adaptée mais également le procédé de collage en tenant compte des propriétés de la porte. Vous trouverez des détails sur la taille précise et la nature de la surface adhésive de l'adaptateur dans la consigne de montage accompagnant le produit. Hettich n'assume aucune responsabilité pour le collage correct.

Pour des raisons de sécurité, il est uniquement permis d'utiliser les vis de fixation proposées pour visser le boîtier de la charnière. Deux vis sont nécessaires par charnière.

Remarques

Push to open pour façades de meubles sans poignée, voir pages 42 à 53
 Plaques de montage, voir pages 54 à 59
 Accessoires, voir pages 60 à 61
 Exemples d'application et informations techniques, voir pages 62 à 79