

Charnière à boîtier à montage rapide sans système automatique de fermeture

- ▶ Sensys 8668 pour portes à cadre aluminium
- ▶ Angle d'ouverture 95°



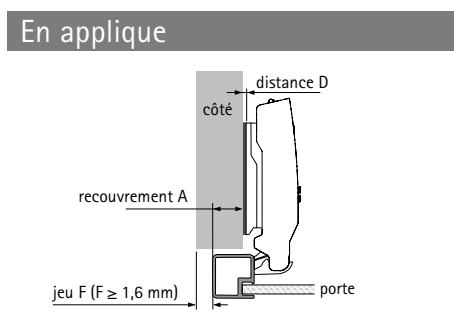
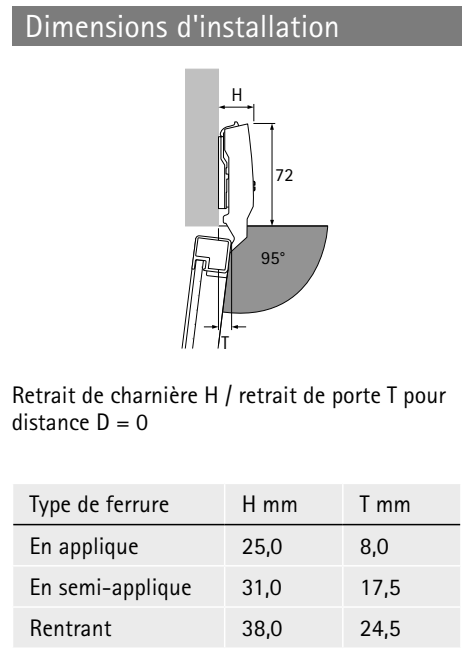
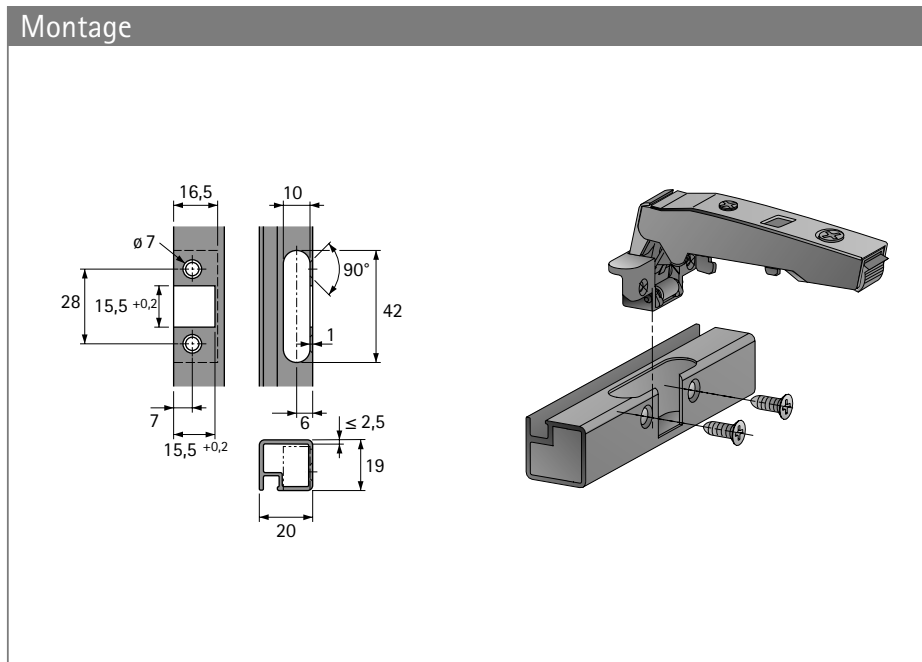
- ▶ Charnière avec technique par clipsage sans système automatique de fermeture
- ▶ Par exemple pour les applications Push to open
- ▶ Classement qualitatif selon la norme EN 15570, niveau 3
- ▶ Pour profils de cadre en aluminium de 19 mm de large
- ▶ Réglage du recouvrement intégré + 2 mm / - 2 mm
- ▶ Réglage de la profondeur intégré + 3 mm / - 2 mm
- ▶ Réglage de la hauteur par plaque de montage
- ▶ Matériau du bras de charnière : acier nickelé
- ▶ Matériau boîtier de charnière : zinc moulé moulé sous pression nickelé
- ▶ Y compris 2 vis de fixation

Sensys 8668, angle d'ouverture 95°

	En applique	En semi-applique	Rentrant	
Montage du boîtier	Base B 12,5 mm	Base B 3 mm	Base B - 4 mm	UE
À visser TA 32	9 071 427	9 071 428	9 071 429	1/200 pcs

Charnière à boîtier à montage rapide

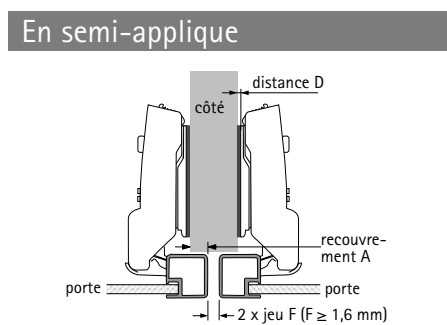
- ▶ Sensys 8638i / Sensys 8638 / Sensys 8668 pour portes à cadre aluminium
- ▶ Angle d'ouverture 95°



$$\text{Distance D} = 4,5 + B - A$$

$$= 4,5 + 12,5 \text{ mm} - \text{recouvrement A}$$

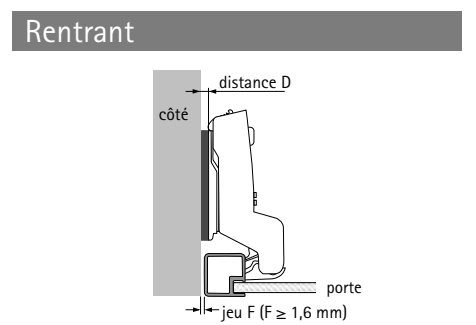
Recouvrement mm	Distance D mm
12	5,0
13	4,0
14	3,0
15	2,0
16	1,0
17	0,0



$$\text{Distance D} = 4,5 + B - A$$

$$= 4,5 + 3 \text{ mm} - \text{recouvrement A}$$

Recouvrement mm	Distance D mm
0	7,5
1	6,5
2	5,5
2,5	5,0
3	4,5
4	3,5
4,5	3,0
5	2,5
6	1,5
7	0,5
7,5	0,0



$$\text{Distance D} = 4,5 + B + F$$

$$= 4,5 \text{ mm} - 4 \text{ mm} + \text{Jeu}$$

Jeu mm	Distance D mm
1,6	2,1
2	2,5
3	3,5
4	4,5
5	5,5

Remarques

- Push to open pour façades de meubles sans poignée, voir pages 42 à 53
- Plaques de montage, voir pages 54 à 59
- Accessoires, voir pages 60 à 61
- Exemples d'application et informations techniques, voir pages 62 à 79