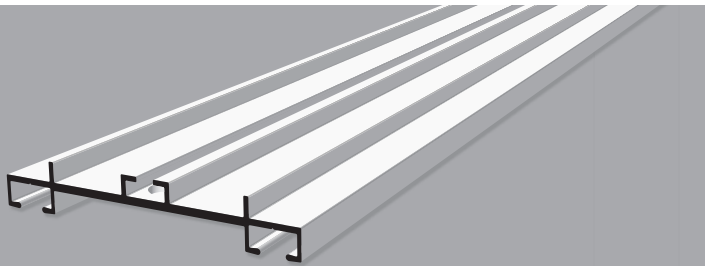
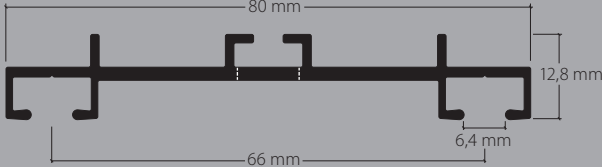


2-Lauf Vorhangprofil gelocht mit «maxi»-Laufnut, Norm VS57  
*Rail de rideau à 2 voies perforé avec écartement «maxi», norme VS57*

HM-20217

2-Lauf Vorhangprofil gelocht für die Montage auf Beton oder Holz, mittig gelocht Ø 9,8 mm, ca. alle 50 cm.  
*Rail de rideau à 2 voies perforé pour le montage sur du béton ou du bois, perforé au milieu, Ø 9,8 mm, environ tous les 50 cm.*

Profil.

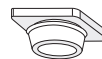


Aluminium weiss, Ral 9016  
*Aluminium blanc, Ral 9016*

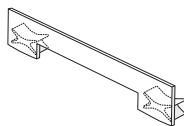
Aluminium natur eloxiert  
*Aluminium éloxé naturel*

Lagerlängen von 4 m und 6 m  
*Longueurs de 4 m et 6 m*

Zubehör «maxi»  
*Accessoires «maxi»*



Montagezubehör  
*Accessoires pour fixation*



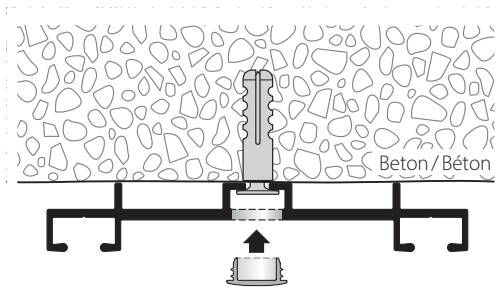
Dienstleistungen  
*Services*

Fixmasszuschnitt inkl. Ausbruch  
*Coupe sur mesure fixe et encoche*

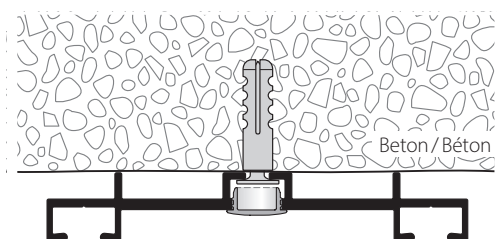


Dieses Profil ist nicht biegsam  
*Ce profil ne peut être cintré*

**Montage**  
**Fixation**



**Achtung:** Ausbruch / Gleitereinfahrt nur mit «maxi»-Stanzkopf möglich.  
**Important:** encoche pour glisseur seulement possible avec la tête à encocher «maxi».



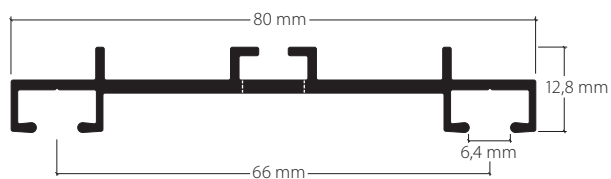
**Merkmale:**

- Profil gelocht für die Montage auf Beton oder Holz
- Mittig gelocht Ø 9,8 mm, ca. alle 50 cm
- Abdeckung der Lochung mit Verschluss-Stopfen aus Kunststoff

**Caractéristiques particulières:**

- Rail perforé pour le montage sur du béton ou du bois
- Perforé au milieu Ø 9,8 mm, environ tous les 50 cm
- Recouvrement des perforations par des bouchons en plastique

Artikelbezeichnung Désignation	Bestell-Nr. Code de commande
-----------------------------------	---------------------------------



**2-Lauf-Vorhangprofil «maxi»**

mittig ca. alle 50 cm gelocht  
für die direkte Montage auf Beton oder Holz

**Rail de rideau à 2 voies «maxi»**

perforé au milieu environ tous les 50 cm  
pour le montage direct sur du béton ou du bois

Aluminium natur eloxiert

20217.10

Aluminium éloxé naturel

Aluminium weiss, Ral 9016

20217.20

Aluminium blanc, Ral 9016



Lagerlängen von 4 m und 6 m  
Longueurs de 4 m et 6 m

Zuschnitt auf Mass + 20%  
Coupe sur mesure + 20%



**Profilverbinder V1, Federstahl**

**Raccord de rail V1, acier à ressort**

blank

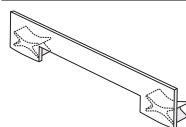
11001

brut

weiss

11001.20

blanc



**Seitenabschluss S2019**

**Embout de finition latéral S20219**

Kunststoff grau

21026.14

Plastique gris

Kunststoff weiss

21026.20

Plastique blanc



**Verschluss-Stopfen aus Kunststoff**

zur Abdeckung der Lochung

**Bouchons en plastique**

pour le recouvrement des perforations

grau

55075.14

gris

weiss

55075.20

blanc