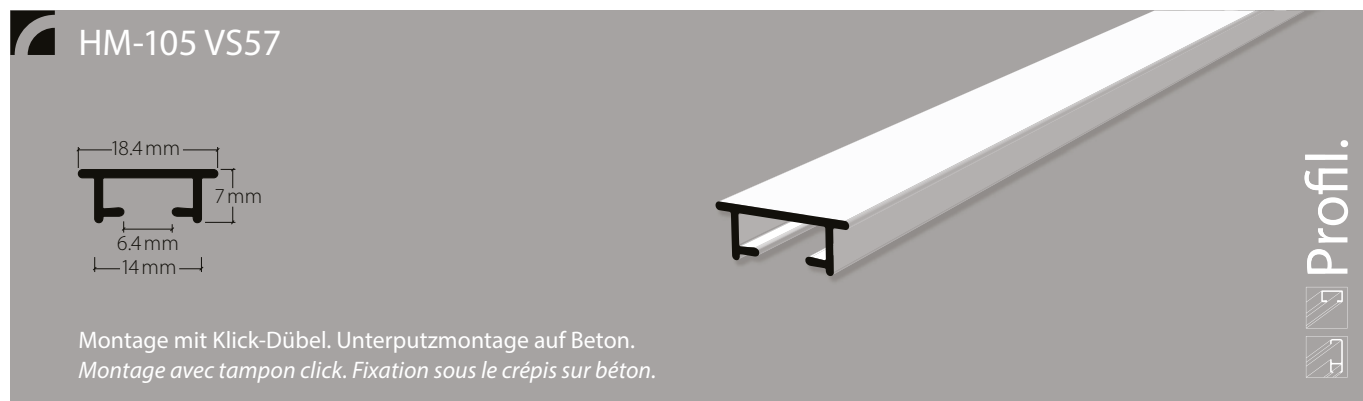


Eingips-Vorhangprofil mit «maxi»-Laufnut, Norm VS57

Rail de rideaux à encastrer dans le crépis avec écartement «maxi», norme VS57



Aluminium natur eloxiert
Aluminium éloxé naturel

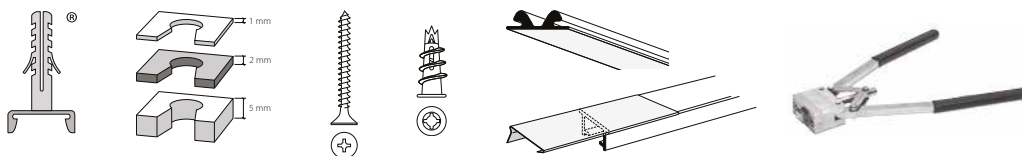
Aluminium weiss, Ral 9016
Aluminium blanc, Ral 9016

Lagerlängen von 4 und 6 m
Longueurs de 4 et 6 m

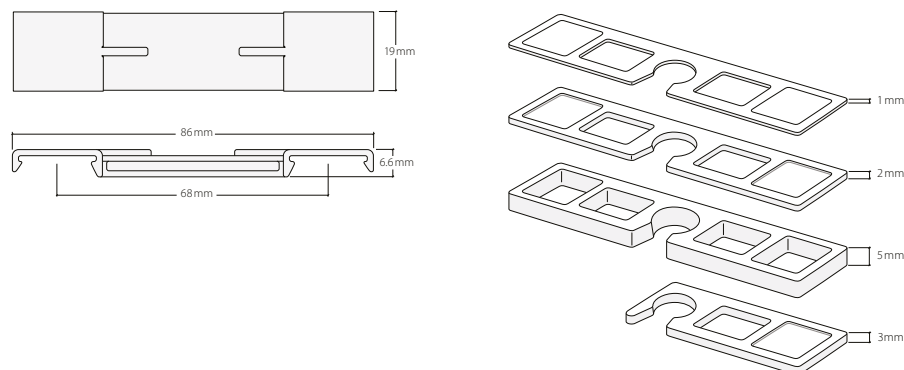
Zubehöre «maxi»
Accessoires «maxi»



Montagezubehöre
mit 1-Lauf-Träger
Accessoires pour fixation
avec support 1-voie



Montagezubehöre
mit 2-Lauf-Träger
Accessoires pour fixation
avec support 2-voie



Dienstleistungen
Services

Biegekonstruktionen, Fixmasszuschnitt inkl. Ausbruch und Abdeckband im Profil eingelegt
Constructions de cintrage, coupe sur mesure fixe incl. encoche et ruban de protection insérée dans le rail

Biegeservice
Service de cintrage

Sicht immer von oben, die Gleitbahn ist unten
La vue est toujours d'en haut, la voie glissante est donc en bas



Radien: ab 80 mm
Winkel 90°, oder nach Ihrer Wahl
Rayons: à partir de 80 mm
Angle 90°, ou à votre choix



Sonder-Radien und Winkel nach Skizze
D'autres angles, rayons et cintre spécial
d'après dessin

Montageanleitung siehe nächste Seite
Instruction de fixation voir prochaine page

Montage
Fixation

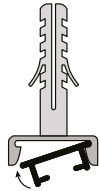


Das Gipschutzband muss immer **vor** der Profilmontage eingeführt werden.
*Enfilez le ruban de protection crêpis **avant** la fixation.*

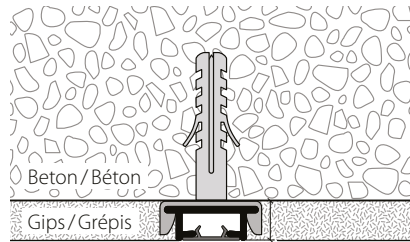


Achtung: Der Ausbruch für Gleiter muss vor der Montage angebracht werden.
Important: *L'encoche pour les glisseurs doit être fait avant la fixation.*

Montage auf Beton / Fixation sur béton

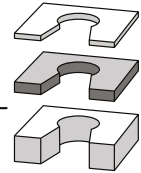
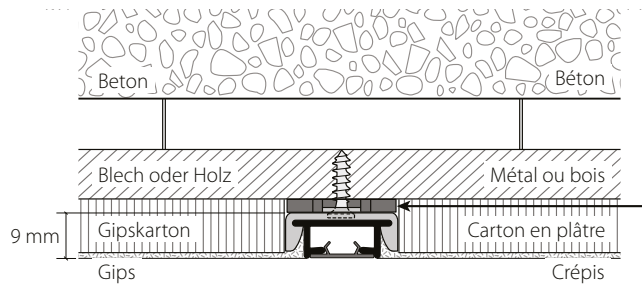
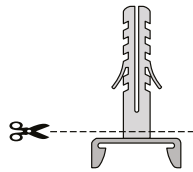


Diagonal einklicken
Cliquez en diagonale



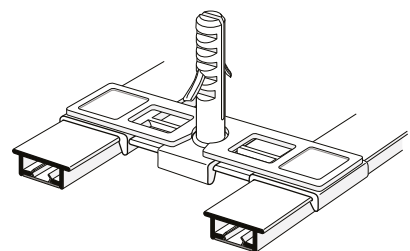
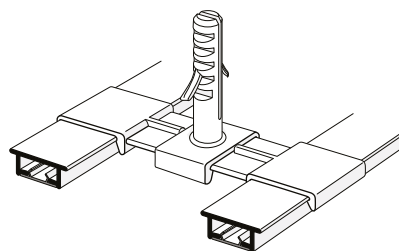
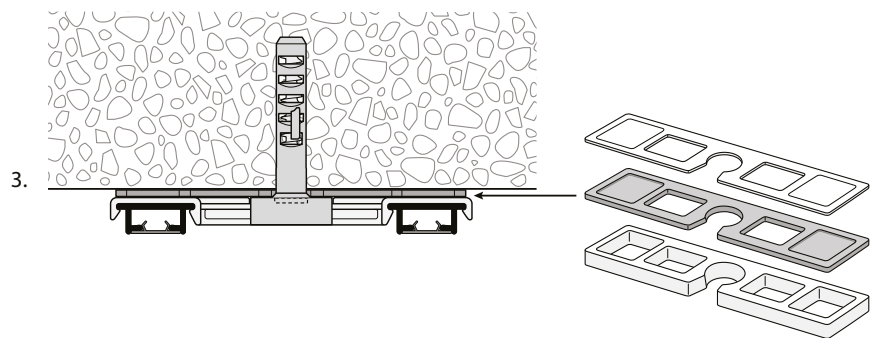
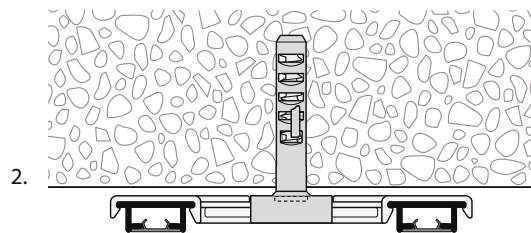
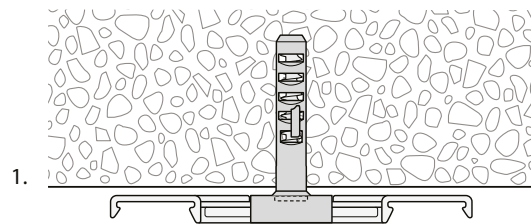
Empfehlung:
Alle 30–40 cm einen Klick-Deckenträger einsetzen.
Recommandation:
Fixation tous les 30–40 cm un tampon clic.

Montage an herunter gehängte Decken / Fixation au plafonds accrochées vers le bas



Montage mit Klick-Dübel-Deckenträger an heruntergehängten Decken aus Metall, Holz, Gipskarton etc.
Fixation avec tampon clic au plafonds accrochées vers le bas en métal, bois, plaques carton en plâtre etc.

Montage mit 2-Lauf-Träger / Fixation avec support 2-voie



Profilsystem niveliert montiert mit Unterlagscheibe.
Système rails de rideaux, fixation niveler avec plaque intercalaires.