

Vorhangprofil mit «maxi»-Laufnut, Norm VS57 *Rail de rideau avec écartement «maxi», norme VS57*



Verwendbar mit Rollgleiter für die Montage mit Spannriegel auf Beton, Holz oder Gips.
Pour la fixation avec verrou sur béton, bois ou plâtre. Utilisable avec rouleur.



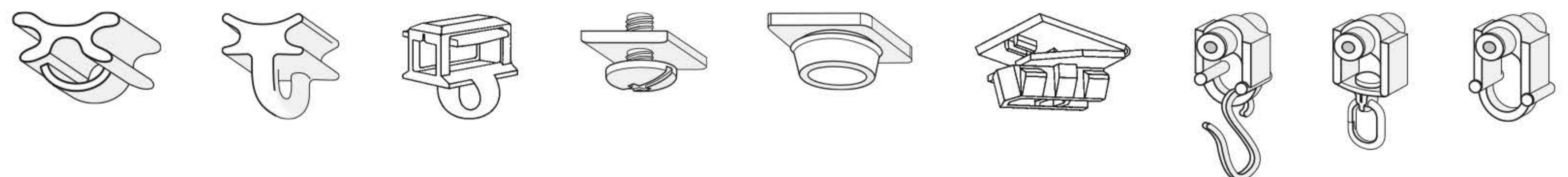
Aluminium grau Ral 7038
Aluminium gris Ral 7038

Aluminium weiss, Ral 9016
Aluminium blanc, Ral 9016

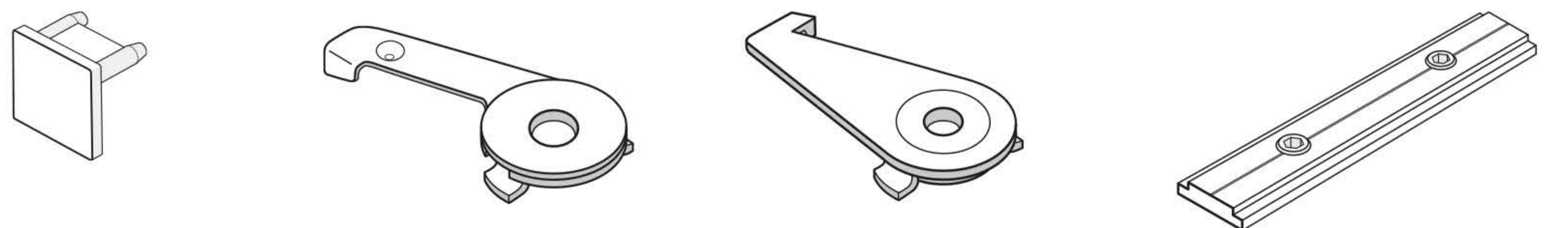
Aluminium schwarz, Ral 9005
Aluminium noir, Ral 9005

Aluminium natur eloxiert
Aluminium éloxé naturel

Zubehör «maxi»
Accessoires «maxi»



Montagezubehör
Accessoires pour fixation



Dienstleistungen
Services

Fixmasszuschnitt inkl. Ausbruch
Coupé de mesure fixe et encoche

Biegeservice
Service de cintrage

Grundriss (von oben gesehen). Raumseite angeben.
Plan au sol (vue de dessus). Indiquer le côté intérieur.

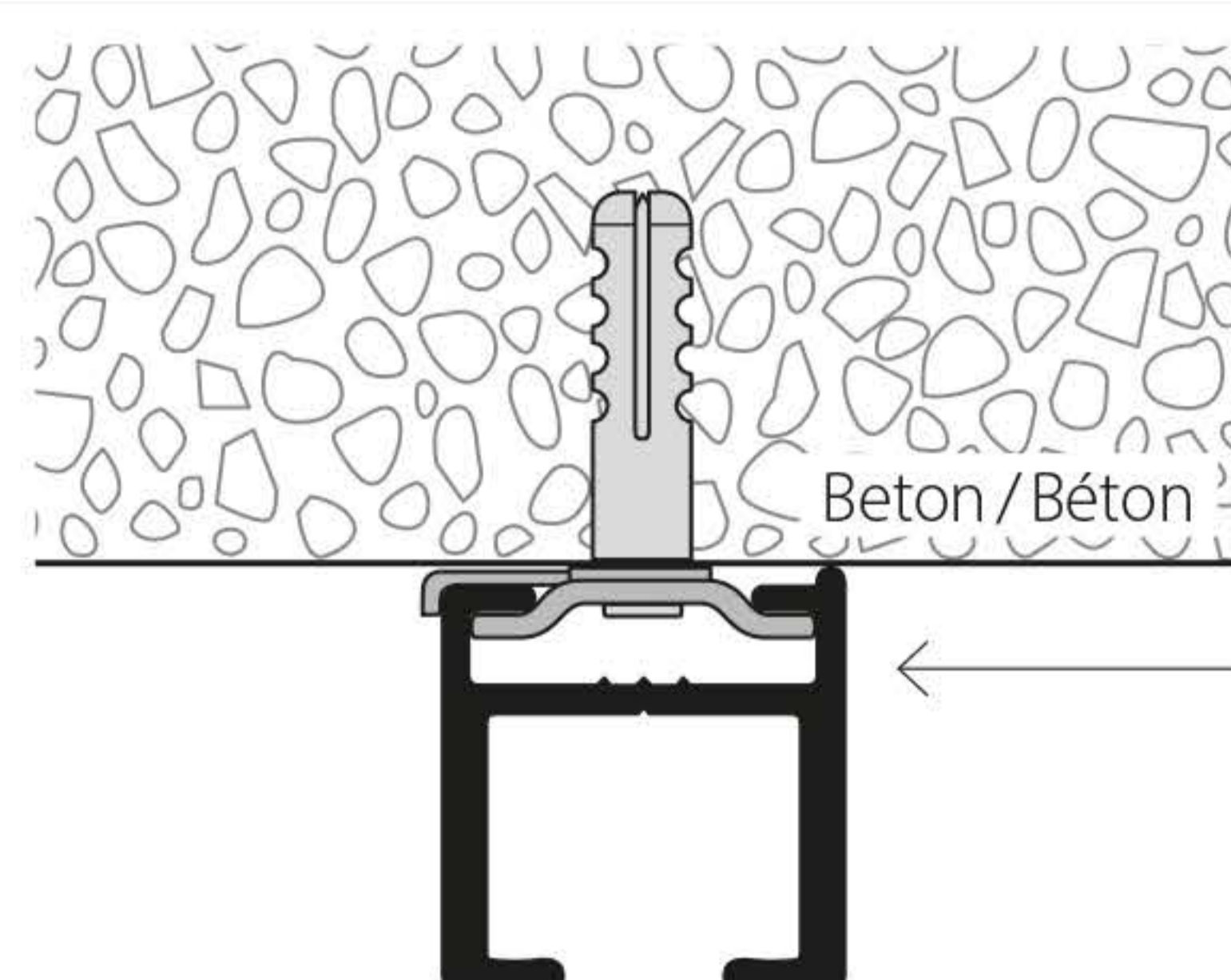


Radien: ab 120 mm
 Winkel 90° oder nach Ihrer Wahl
*Rayons: à partir de 120 mm
 Angle 90°, ou à votre choix*



Sonder-Radien und Winkel nach Skizze
*Autres angles, rayons et cintres spéciaux
 selon schéma*

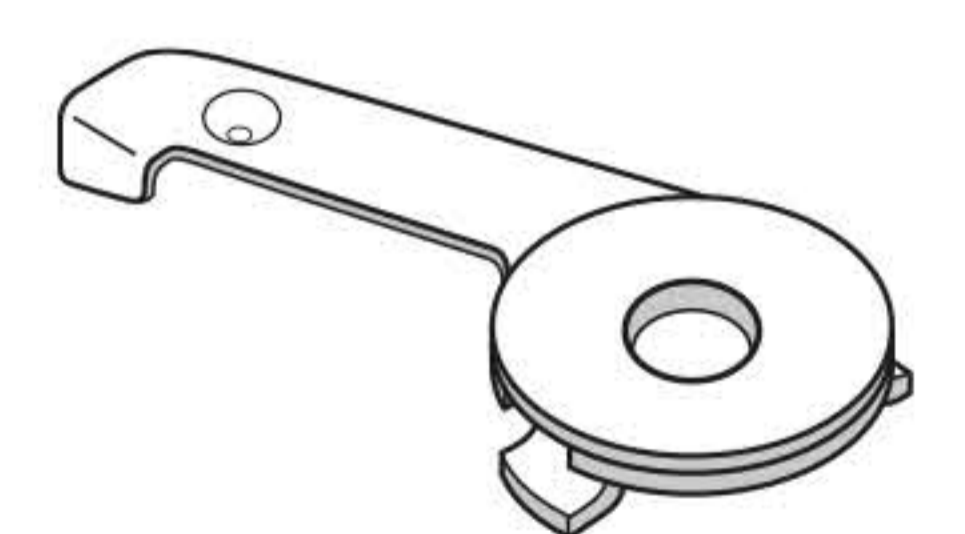
Montage
Fixation



Achtung: auf Profilstellung achten
Attention à la position du profil

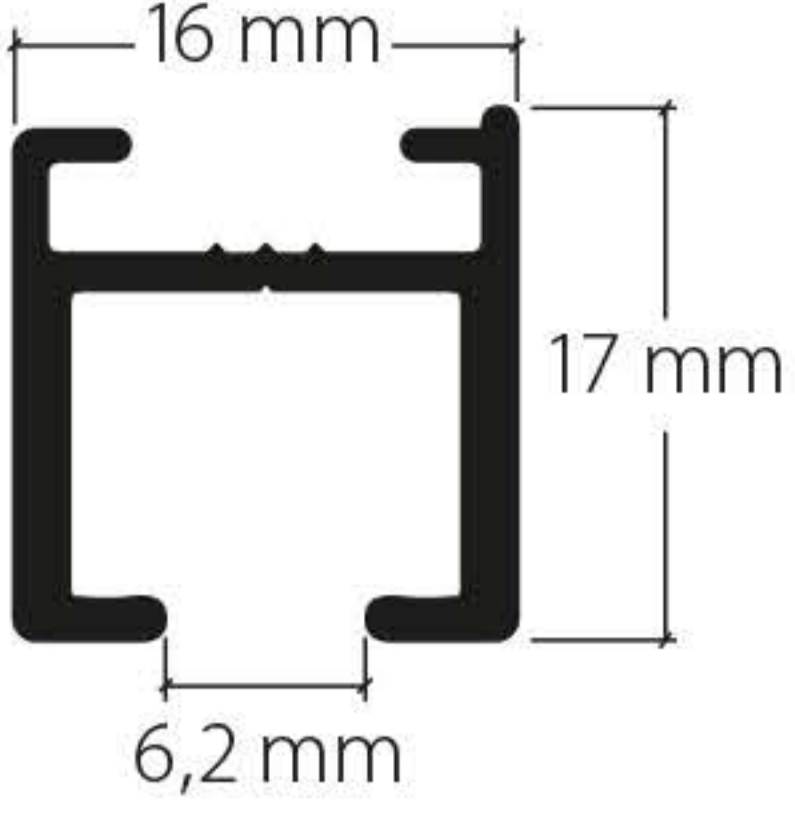


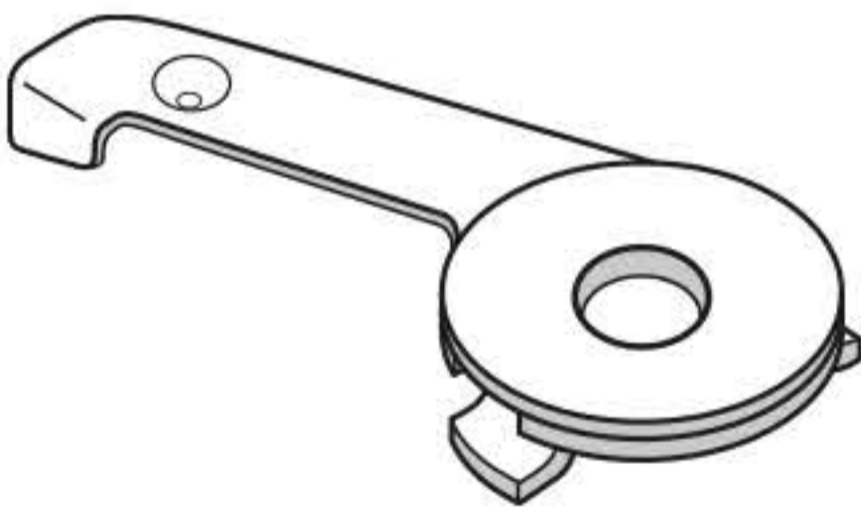
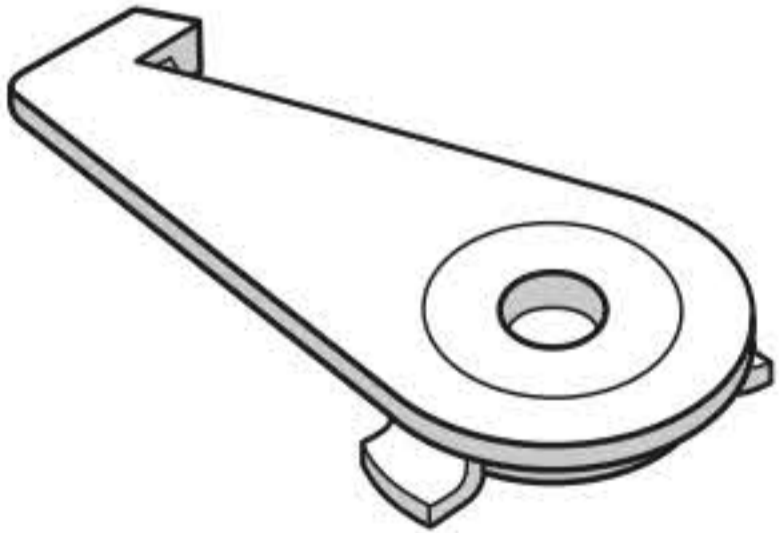
Raumseite
Côté intérieur

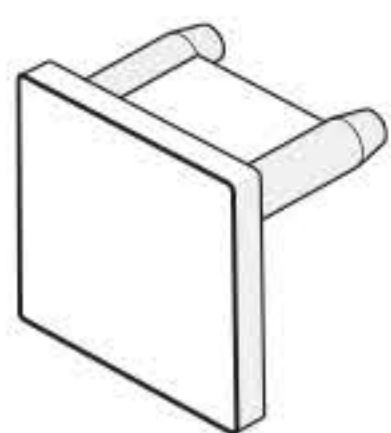
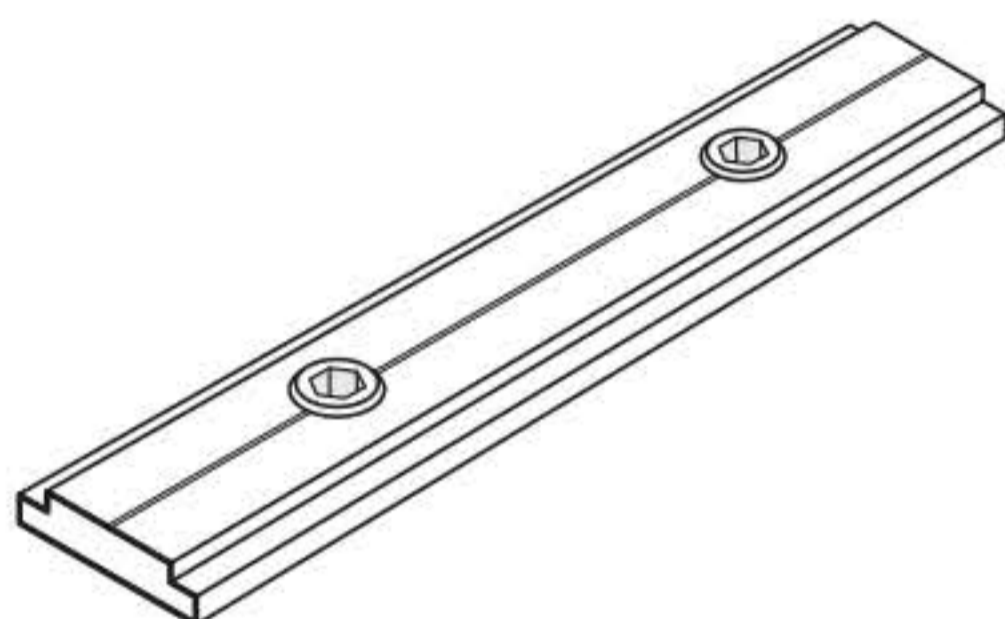
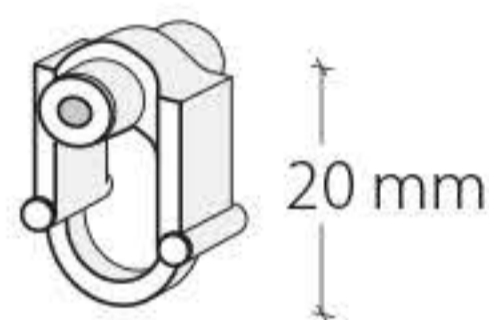
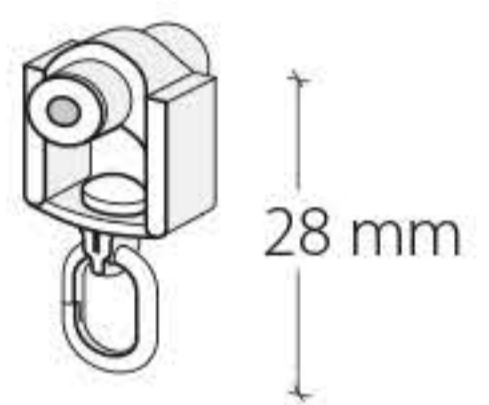



Befestigung ca. alle 30 – 40 cm
Fixation env. tous les 30 – 40 cm



Montage-Spannriegel
 mit Unterlagsscheibe
*Bride de fixation
 verrou avec rondelle*

Deckenmontage mit Spannriegel
Fixation au plafond avec bride de fixation verrou

	Artikelbezeichnung Désignation	Bestell-Nr. Code de commande	Nettopreis CHF Prix net CHF
	Vorhangprofil «maxi», Norm VS57 verwendbar mit Rollgleiter <i>Rail de rideaux «maxi», norme VS57</i> utilisable avec rouleur Aluminium schwarz, Ral 9005 <i>Aluminium noir, Ral 9005</i>	200.05	
	Lagerlängen von 6 m <i>Longueurs de 6 m</i>		
	Aluminium natur eloxiert <i>Aluminium éloxé naturel</i>	200.10	
	Aluminium grau, Ral 7038 <i>Aluminium gris, Ral 7038</i>	200.11	
	Aluminium weiss, Ral 9016 <i>Aluminium blanc, Ral 9016</i>	200.20	
	Lagerlängen von 4 m und 6 m <i>Longueurs de 4 m et 6 m</i>		Zuschnitt auf Mass + 20% <i>Coupe sur mesure + 20%</i>
	Montage-Spannriegel, Metall <i>Bride de fixation verrou, métal</i>	11071	
	Montage-Spannriegel <i>Bride de fixation verrou</i> Kunststoff weiss <i>plastique blanc</i>	11073	
	Kunststoff schwarz, Ral 9005 <i>plastique noir, Ral 9005</i>	11073.05	

	Artikelbezeichnung Désignation	Bestell-Nr. Code de commande	
	Seitenabschluss S200 <i>Embout de finition latéral S200</i> Kunststoff schwarz, Ral 9005 <i>plastique noir, Ral 9005</i>	11029.05	
	Kunststoff silberfarbig <i>Plastique argent coloré</i>	11029.10	
	Kunststoff grau <i>Plastique gris</i>	11029.14	
	Kunststoff weiss <i>Plastique blanc</i>	11029.20	
	Profilverbinder V200, Aluminium <i>Raccord V200 pour rail, Aluminium</i>	11079	
	Ösenroller mit Achse <i>Rouleur à œillet</i> <i>avec axe</i>	25287	
	Ösenroller mit drehbarer Öse <i>Rouleur à œillet</i> <i>avec œillet pivotant</i>	25288	
	Ösenroller mit Haken <i>Rouleur à œillet</i> <i>avec crochet</i>	25289	
Biegeservice <i>Service de cintrage</i>	Grundriss (von oben gesehen). Raumseite angeben. <i>Plan au sol</i> (vue de dessus). Indiquer le côté intérieur..		
	Radien: ab 120 bis 200 mm <i>Rayons:</i> à partir de 120 jusqu'à 200 mm	95200.1	
	Radien: bis 500 mm <i>Rayons:</i> jusqu'à 500 mm	95200.2	
	Radien: bis 1000 mm <i>Rayons:</i> jusqu'à 1000 mm	95200.3	
	Winkel 90° oder nach Ihrer Wahl <i>Angle 90° ou selon votre choix</i>		
	Sonder-Radien und Winkel nach Skizze <i>Autres angles, rayons et cintres spéciaux</i> <i>selon schéma</i>	95200.4	Preis nach Aufwand <i>Tarifcation en régie</i>

Grundrisszeichnung
Plan au sol

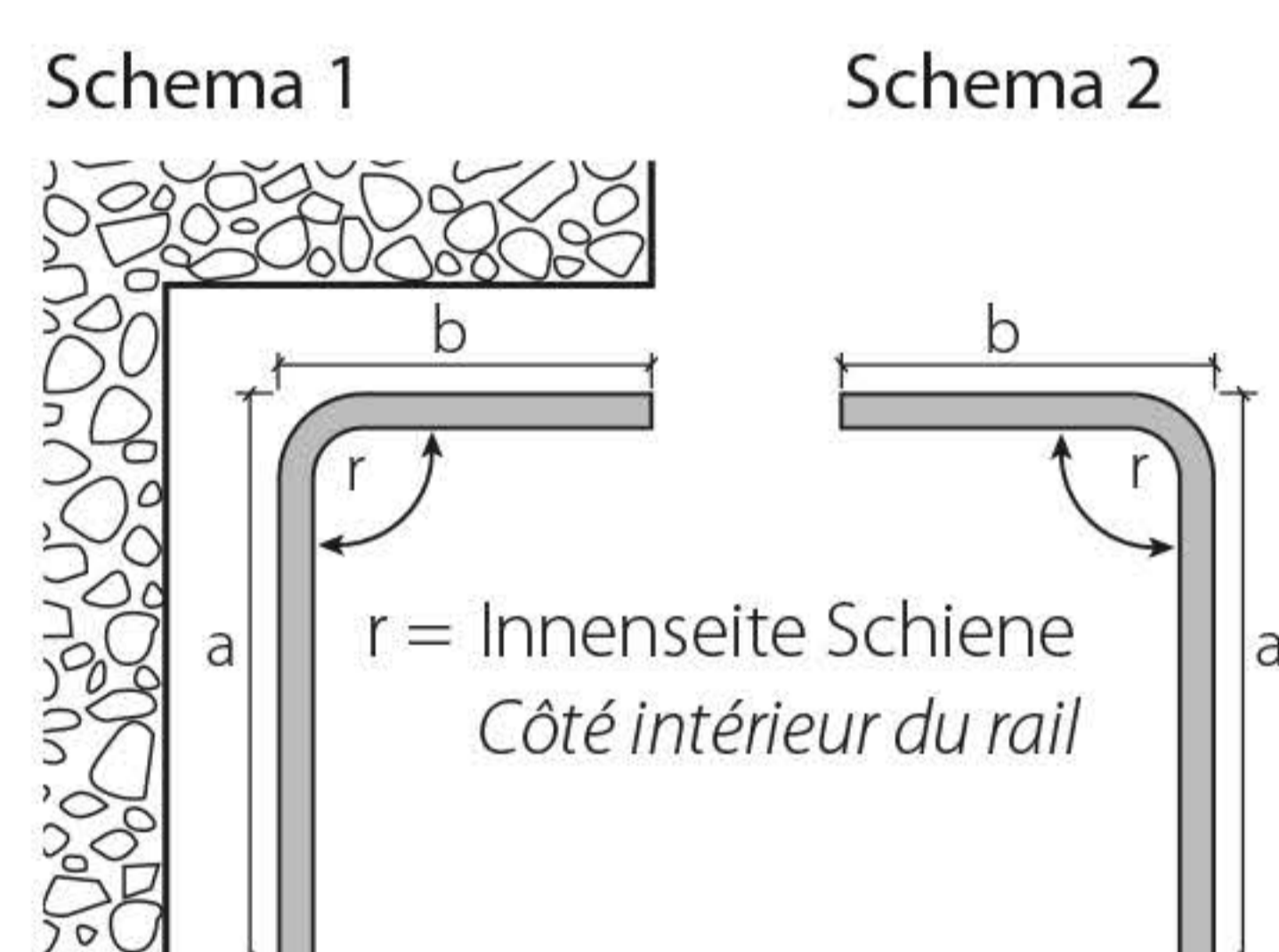


Bestellangaben

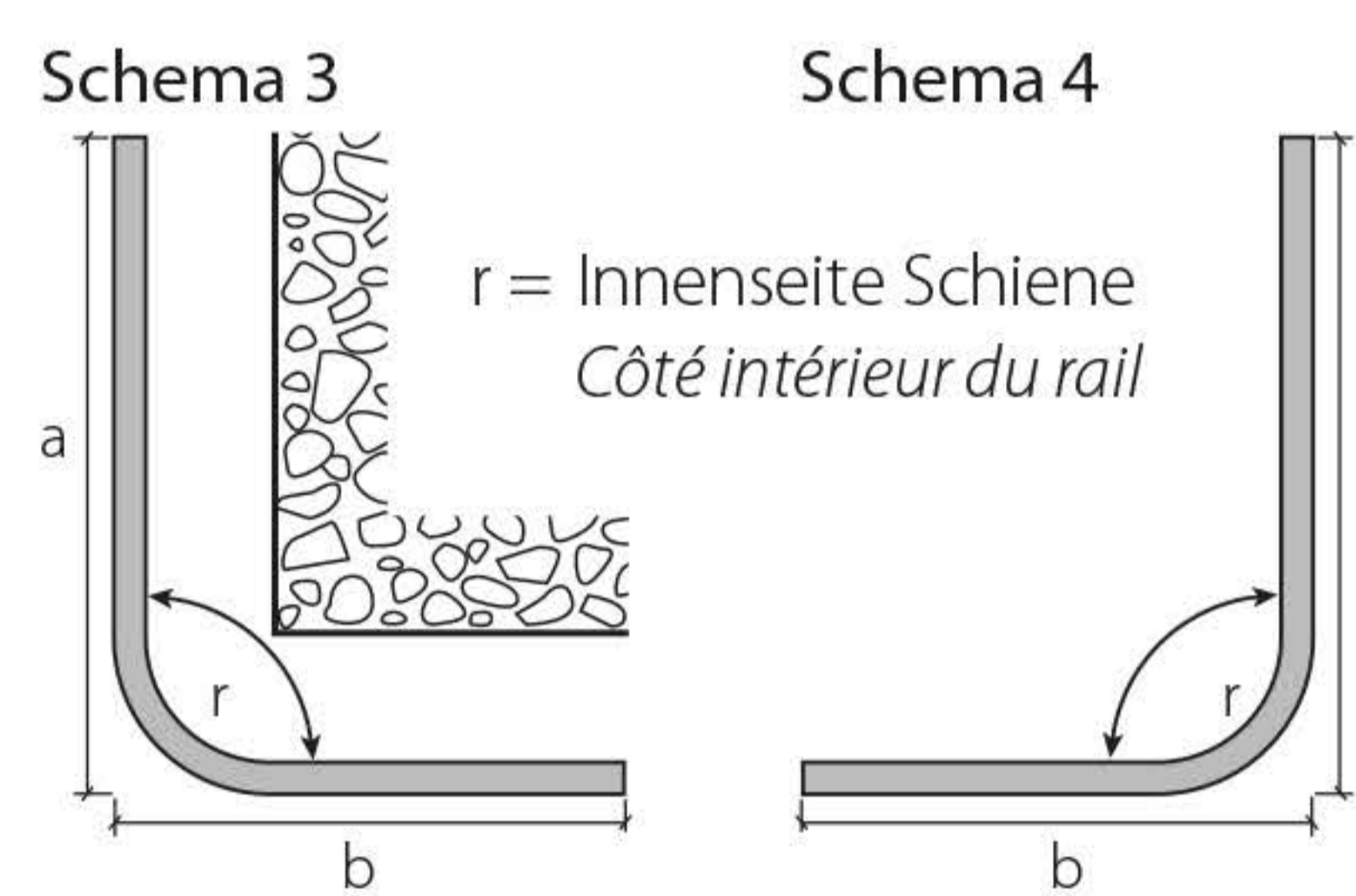
- Das Profil ist immer von oben gesehen, die Gleitbahn ist unten
- Profile mit Spannriegel-Montage, immer Fenster oder Raumseite angeben
- Radien verstehen sich immer von der **Innenseite** des Profils
- Biegekonstruktionen können bei falschen Massangaben nicht zurückgenommen werden
- Spezial-Bögen nur mit Vorlage 1:1
- Toleranzen von bis zu 3 mm sind nicht ausgeschlossen

Indications de commande

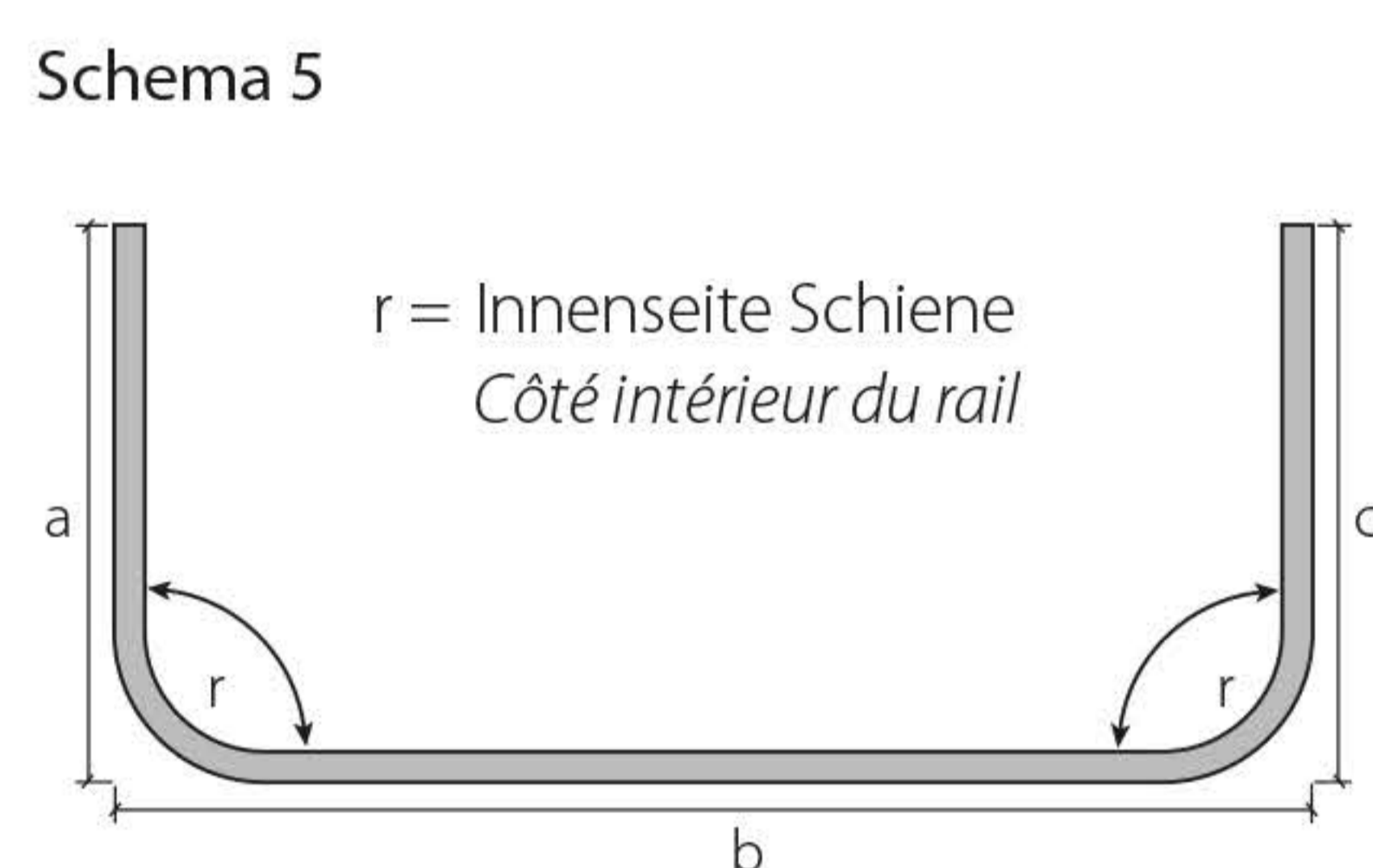
- La vue d'un profil est toujours d'en haut, la glissière est en bas
- Profilés pour fixation avec bride verrou, indiquez toujours le côté de la fenêtre ou intérieur
- Les rayons s'entendent toujours côté intérieur du profil
- Nous ne pouvons pas reprendre des cintres, si nous recevons des indications fausses
- Arcs spéciaux seulement avec modèle ou dessin 1:1



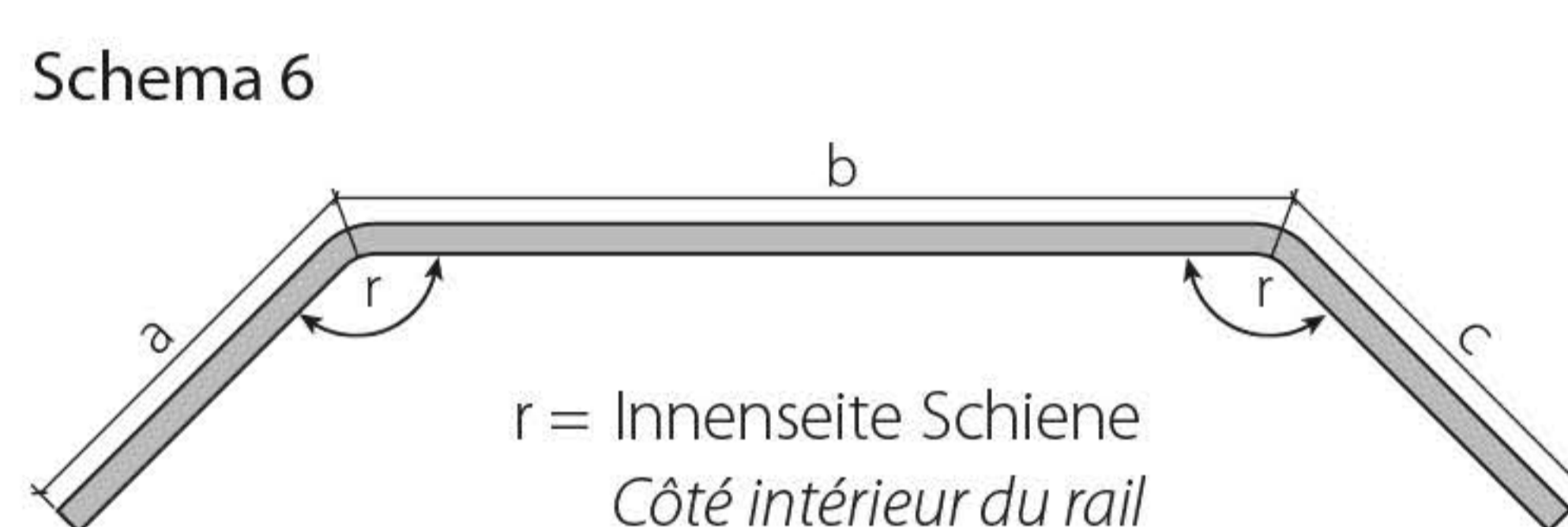
Vermassung: aussen und Sicht von oben
Massification: extérieur et vue de dessus



Vermassung: aussen und Sicht von oben
Massification: extérieur et vue de dessus



Vermassung: aussen und Sicht von oben
Massification: extérieur et vue de dessus



Mass a: Ende Profil bis Mitte Radius / Bogen
Mass b: Mitte Radius bis Mitte Radius
Mass c: Mitte Radius bis Ende Radius
Mesure a: fin du rail jusqu'au milieu du rayon
Mesure b: milieu du rayon jusqu'au milieu du rayon
Mesure c: milieu du rayon jusqu'à la fin du rail

Vermassung: aussen und Sicht von oben
Massification: extérieur et vue de dessus