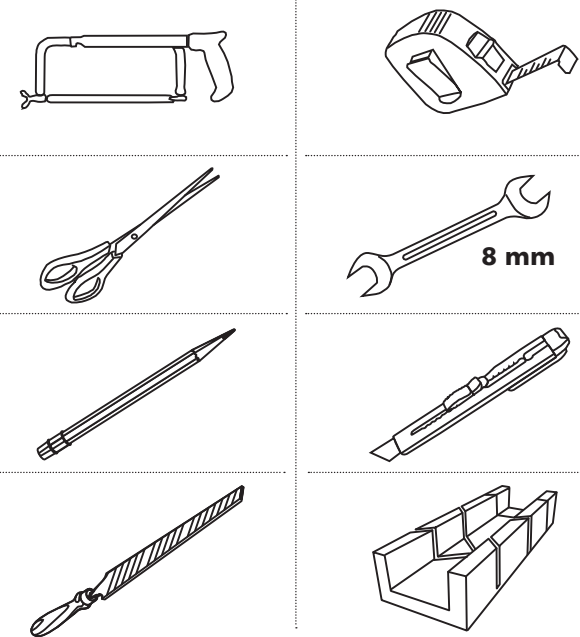


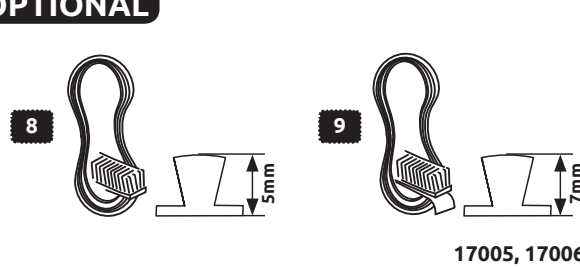
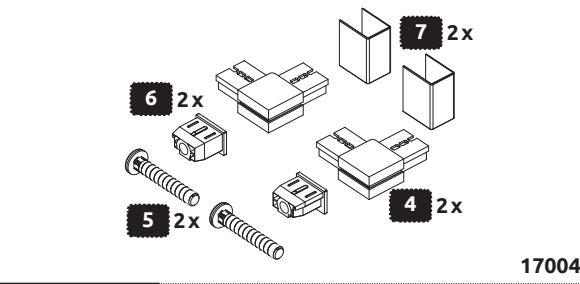
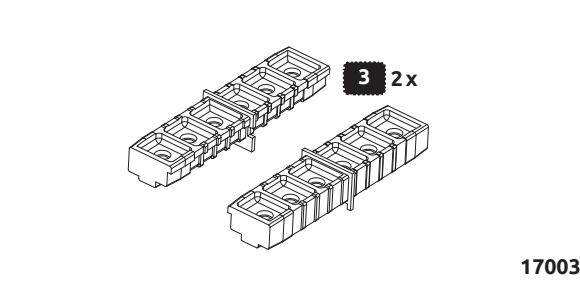
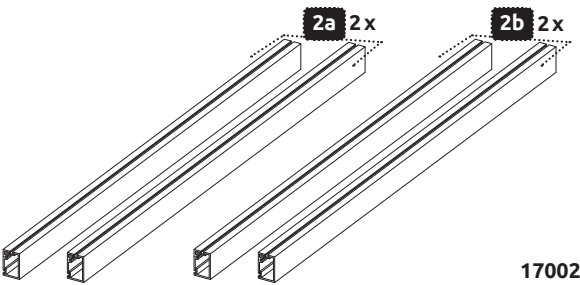
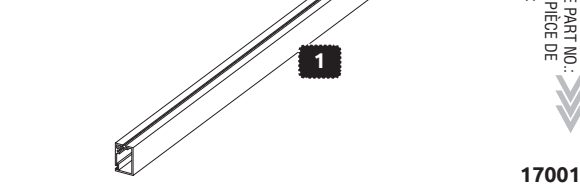


DE Montagerahmen EN Mounting frame FR Cadre de montage

DE BENÖTIGTES WERKZEUG
EN REQUIRED TOOL
FR OUTIL NÉCESSAIRE



DE INHALT
EN CONTENTS
FR CONTENU



DE 1. EINLEITUNG
Um Ihnen einen möglichst reibungslosen Zusammenbau zu gewährleisten, lesen Sie die nachfolgenden Sicherheitshinweise sowie Informationen zur Montage bitte aufmerksam und behalten Sie die Anleitung für späteres Nachschlagen auf. Die Anleitung ist Teil des Produkts und führt Sie Schritt für Schritt zum fertigen Insekenschutz. Geben Sie diese bei Weitergabe des Produkts an Dritte weiter.

2. BESTIMMUNGSGEMÄSSER GEBRAUCH
Das Produkt schützt Sie in Verbindung mit einem Rahmentür vor Fluginsekten im Wohnbereich durch Anbringen an Fenster- und oder Türöffnungen. Anderwärtige Verwendungen, sowie Veränderungen am Produkt sind unzulässig und können Personenschäden, sowie Schäden am Produkt zur Folge haben. Für dadurch entstandene Schäden am Produkt, sowie allgemeine Schäden durch die Montage übernimmt der Hersteller keine Haftung. Das Produkt ist nicht für den gewerblichen Einsatz vorgesehen.

3. ZEICHENERKLÄRUNG
⚠️ **WARNUNG!** Das Signalwort bezeichnet eine Gefährdung mit mittleren Risikograd, die, wenn sie nicht vermieden wird, den Tod oder eine schwere Verletzung zur Folge haben kann.
⚠️ **ACHTUNG!** Das Signalwort bezeichnet eine Gefährdung mit einem niedrigen Risikograd, die, wenn sie nicht vermieden wird, eine geringfügige oder mäßige Verletzung zur Folge haben kann.

4. SICHERHEITSHINWEISE
⚠️ **WARNUNG!** Lebens- und Unfallgefahr für Kinder und Kleinkinder! Das Produkt ist kein Spielzeug. Lassen Sie Kinder niemals alleine oder unbeaufsichtigt mit dem Produkt. Es besteht Erstickungs-, Strangulations- und Verletzungsgefahr durch Verpackungsbestandteile und Inhalt. Kinder sind sich dieser Gefahren nicht bewusst. Aufgrund der Absturzgefahr bringen Sie das Produkt nur bei von außen gefahrlos zugänglichen Fenstern und Türen an. Lehnen Sie sich beim Anbringen oder Demontieren des Produkts nicht aus dem Fenster/Tür und drücken Sie nicht von Innen gegen den Insekenschutz.
⚠️ **ACHTUNG!** Es besteht Verletzungsgefahr durch unsachgemäße Montage und Verwendung von Werkzeug. Verwenden Sie gegebenenfalls Arbeitshandschuhe. Unvollständige Bausätze bzw. beschädigte Teile dürfen keinesfalls zur Montage verwendet werden. Funktion und Sicherheit können dadurch beeinträchtigt werden. Halten Sie das Produkt und sämtliche brennbaren Teile von Hitzequellen und Feuer fern

5. TECHNISCHE DATEN
Modell: Montagerahmen für Tür 125x245cm
Max. Laibungsmaß (BxH): 125x245 cm
Die Laibung bezeichnet die umlaufenden Wandflächen um den Türstock
Einbautiefe 20 mm, inkl. Tür 36 mm

6. LIEFERUMFANG
Kontrollieren Sie den Lieferumfang unmittelbar nach dem Auspacken auf Vollständigkeit und Defekte. Beginnen Sie mit dem Aufbau erst wenn Sie sicher sind, dass alle Teile vorhanden und unbeschädigt sind. Entsorgen Sie mit dem Verpackungsmaterial nicht versehentlich Montagematerial.

7. MONTAGE
Beachten Sie die Sicherheitshinweise und folgen Sie den Montageschritten 1–11. Verwenden Sie das benötigte Werkzeug vorsichtig, um weder sich noch andere damit zu verletzen.

8. REINIGUNG
Reinigen Sie Ihr Insekenschutzprodukt regelmäßig mit einem feuchten Fasertuch. Verwenden Sie bei Bedarf lediglich milde Reinigungsmittel, um Beschädigungen zu vermeiden.

9. ENTSORGUNG
Entsorgen Sie Verpackungsmaterial (Kartonagen, Folien etc.) getrennt über eine Recycling-Sammelstelle. Das ausgediente Produkt kann ebenfalls über eine Sammelstelle entsorgt werden. Informationen dazu erhalten Sie bei Ihrer Gemeinde oder Stadtverwaltung.

10. HERSTELLER/SERVICE
Haben Sie Fragen zum Produkt oder zur Montage?
Kontaktieren Sie uns:
AUS DEUTSCHLAND: 0800 6161 123
austria@windhager.eu
AUS DER SCHWEIZ: +41 4176 6054-0
swiss@windhager.eu
AUS ÖSTERREICH: 0800 080 616
austria@windhager.eu
AUS FRANKREICH: +33 390 6459 79
france@windhager.eu

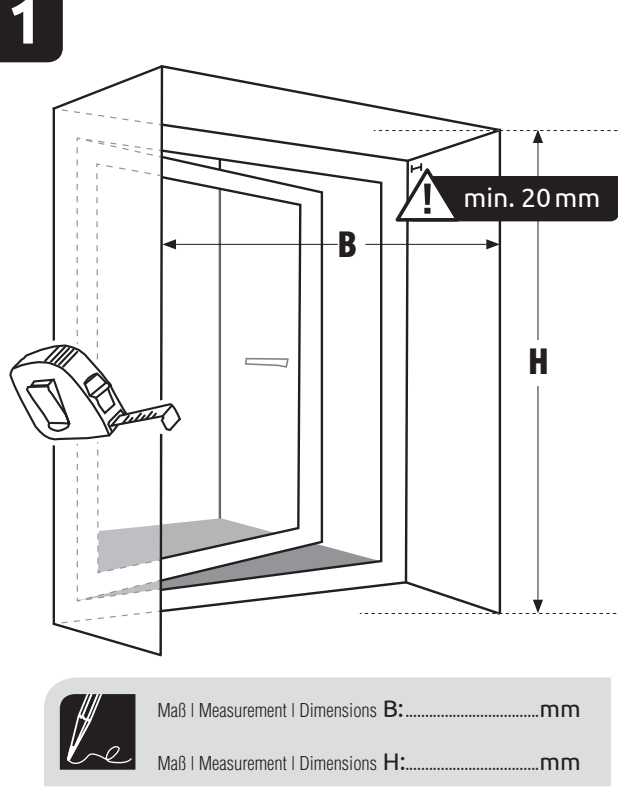
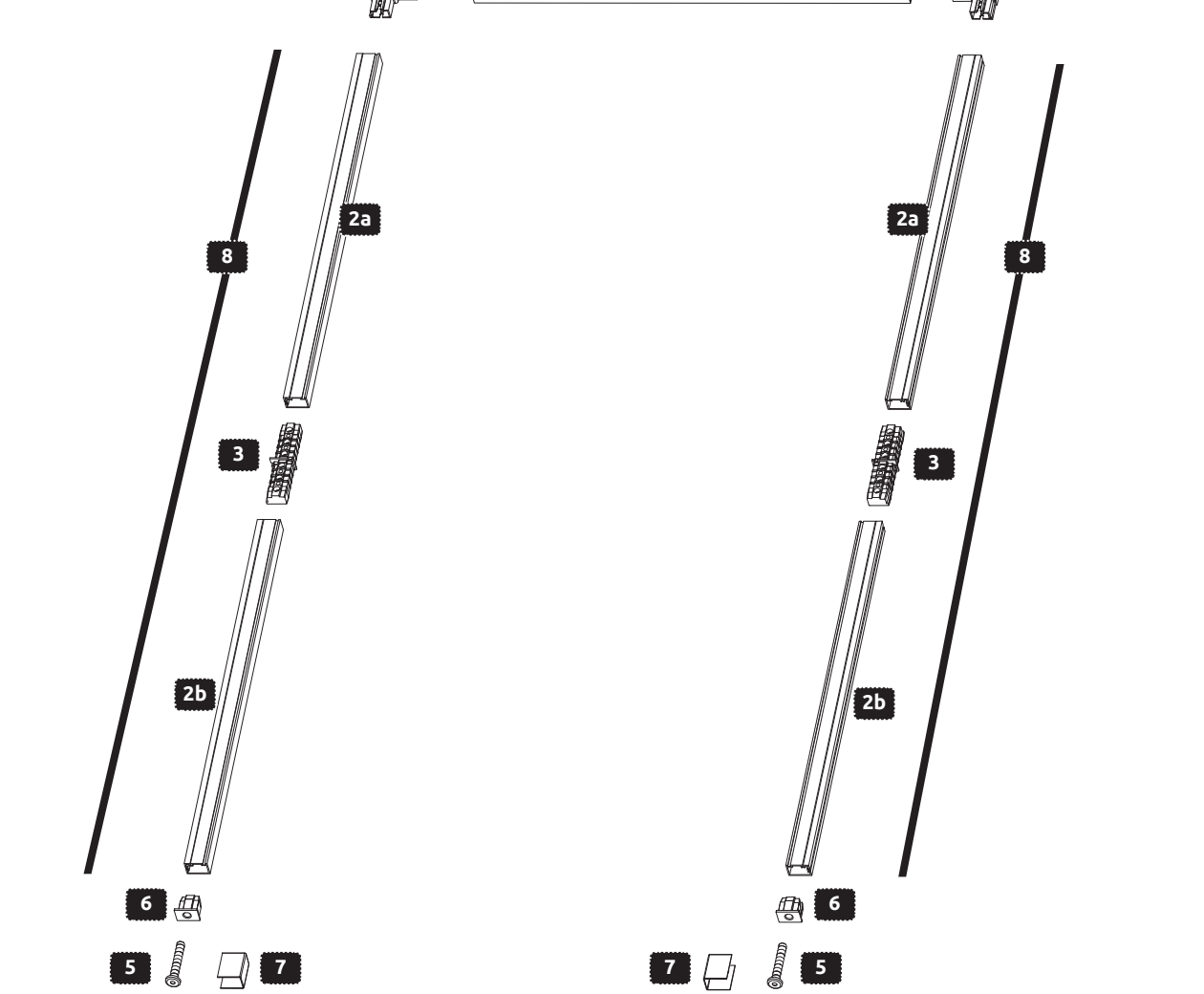
11. FAQ
Was tun, wenn der Bausatz nicht komplett ist?
Beginnen Sie mit der Montage erst nach Erhalt eines Ersatzteils. Sollten im Lieferumfang Teile fehlen oder defekt sein, erhalten Sie kostenlosen Ersatz. Übermitteln Sie uns Kaufbeleg und Artikelnummer via E-Mail. Sollten Teile verloren gehen oder durch eine Fehlanwendung beschädigt werden, können diese über unser Ersatz- und Zubehörsortiment erworben werden. Kontaktieren Sie uns!
Wo wird das Produkt angebracht?
Der Montagerahmen wird in die Tür laibung geklemmt. Achten Sie darauf, die Klemmschrauben nicht zu fest anzuziehen, um eine Durchbiegung des Rahmens zu vermeiden.

Wie wird die Insekenschutztür montiert?
Die Insekenschutztür wird an den Montagerahmen geschraubt. Montagematerial liegt der Tür bei. Verwenden Sie beim Zusammenbau der Tür die Abzugsmaße am Ende dieser Anleitung.
Hinweis: Irrtümer, Änderungen und Druckfehler vorbehalten. Aktuelle Version der Anleitung als PDF Download unter windhager.eu Stand der Information: 05/2018

EN 1. INTRODUCTION
In order to ensure the most seamless assembly possible, read the following safety information and assembly instructions carefully and keep the manual handy for future reference. The manual is part of the product and takes you step by step to the finished insect screen. Please include when passing the product on to third parties.
2. PROPER USE
When used with a frame door, the product protects the user against flying insects in living areas by attaching the former to window and door frames. Application of the product for other purposes, as well as changes to the product are prohibited and can cause personal injuries, and damage the product. The manufacturer takes no responsibility for ensuing damages to the product as well as general damages through assembly. The product is not intended for commercial use.
3. LEGEND
⚠️ **WARNING!** The signal word is used for medium risk danger, which, when not avoided, can lead to death or heavy injury.
⚠️ **ATTENTION!** The signal word is used for low risk danger, which, when not avoided, can lead to light or moderate injury.
4. SAFETY INSTRUCTIONS
⚠️ **WARNING!** Potentially life-threatening risk of injury to children and babies! The product is not a toy. Never leave your child alone or unattended with the product. The packaging and contents pose a risk of suffocation, strangulation and injury. Children are not aware of these dangers. Due to the danger of falling, only attach the product to windows and doors which can be accessed from outside without risk. When attaching or removing the product, please don't lean out of the window/ door and don't press against the insect screen from inside.
⚠️ **ATTENTION!** There is a risk of injury through improper assembly and use of tools. Use work gloves, if necessary. Incomplete assembly kits or damaged parts may, under no circumstances, be used for assembly. Function and safety can thus be impacted. Protect the product and any flammable parts from heat sources and fire.
5. TECHNICAL DATA
Model: Mounting frame for door 125x245cm
Max. jamb dimensions (WxH): 125x245 cm
The jamb is the expanse of wall surrounding the doorway
Installation depth 20 mm, incl. door 36 mm
6. Check the SCOPE OF DELIVERY directly after unpacking to ensure everything has been included and there are no faults. Begin the assembly only when you are sure that all parts are present and undamaged. Do not accidentally dispose of assembly materials when disposing of the packaging material.
7. INSTALLATION
Consider the safety instructions and follow assembly steps 1–11. Use the required tools carefully, to avoid injuring yourself or others.
8. CLEANING
Clean your insect screen regularly with a damp fibre cloth. Only use mild cleaning products, if required, to avoid damaging the product.
9. DISPOSAL
Dispose of the packaging material (boxes, foils etc.) separately through a recycling collection point. The disused product can also be disposed of through a collection point. Information on this matter can be obtained from your local authority or city administration.
10. MANUFACTURER/SERVICE
Do you have questions on the product or assembly?
Contact us:
FROM GERMANY: 0800 6161 123
germany@windhager.eu
FROM SWITZERLAND: +41 4176 6054-0
swiss@windhager.eu
FROM AUSTRIA: 0800 080 616
austria@windhager.eu
FROM FRANCE: +33 390 6459 79
france@windhager.eu
11. FAQ
What do I do if the delivery is missing some parts?
Only begin assembling the product when a replacement part has been delivered. If the scope of delivery is missing some parts or contains damaged parts, then you will receive a replacement free of charge. Send us your purchase receipt and article number via email. Should parts be lost or damaged by improper use, then they can be purchased through our spare part and accessory range. Contact us!
Where can the product be attached?
The mounting frame is wedged into the jamb. Make sure to not draw the clamp screws too tightly to avoid bending the frame.
How is the insect protection screen installed?
The insect protection screen is screwed to the mounting frame. The mounting material comes with the door. Use the deduction measurements at the end of these instructions for assembly.
Please note: Subject to mistakes, changes and setting errors. PDF download of the current version of the manual on windhager.eu Date of information: 05/2018

FR 1. INTRODUCTION
Pour vous créer le moins de problèmes de montage possible, veuillez lire attentivement les consignes de sécurité ci-après et les instructions sur le montage, et conservez ces instructions pour pouvoir vous y référer ultérieurement. Ces instructions font partie du produit et vous guident pas à pas pour obtenir un store moustiquaire parfaitement opérationnel. Remettez également ces instructions aux tiers auxquels vous pourriez transférer ce produit.
2. UTILISATION CONFORME AUX DISPOSITIONS
Monté sur les embrasures de fenêtre et/ou de porte, le produit vous protège en empêchant les insectes volants de pénétrer dans l'espace d'habitation. Toute autre utilisation et toute modification du produit sont interdites, elles peuvent entraîner des dommages corporels et endommager le produit. Le fabricant n'assume aucune responsabilité pour des dégâts ainsi causés au produit, ainsi que pour des dommages généraux causés par le montage. Le produit n'est pas destiné à un usage commercial.
3. EXPLICATION DES DESSINS
⚠️ **ATTENTION !** Le mot de signal désigne un danger d'un degré de gravité moyen qui, s'il n'est pas évité, peut avoir pour conséquence la mort ou une blessure grave.
⚠️ **ATTENTION !** Le mot de signal désigne un danger d'une faible gravité qui, s'il n'est pas évité, peut avoir pour conséquence une blessure bénigne ou de gravité moyenne.
4. CONSIGNES DE SÉCURITÉ
ATTENTION ! Danger de mort et d'accident pour les enfants et les nourrissons ! Le produit n'est pas un jouet. Ne laissez jamais les enfants seuls ou sans surveillance avec le produit. Ils courent un risque d'étouffement, de strangulation et de blessure par des éléments de l'emballage. Les enfants n'ont pas conscience de ces dangers. En raison du risque de chute, ne fixez le produit que sur des portes et des fenêtres accessibles sans danger depuis l'extérieur. Lorsque vous fixez ou que vous démontez le produit, ne vous penchez pas hors de la fenêtre/de la porte, et ne poussez pas de l'intérieur le store moustiquaire.
ATTENTION ! Vous courez un risque de blessure en cas de montage non approprié et d'utilisation d'outils. Au besoin, utilisez des gants de travail. Des jeux de montage incomplets ou des pièces endommagées ne doivent être utilisés en aucun cas pour le montage. Cela risque d'entraver leur fonctionnement et menace la sécurité. Gardez le produit et toutes les pièces inflammables à distance des sources de chaleur et du feu.
5. CARACTÉRISTIQUES TECHNIQUES
Modèle : Cadre de montage pour porte 125x245 cm
Dimensions maxi de l'embrasure (lxH) : 125x245 cm
L'embrasure désigne les surfaces de mur qui entourent le chambranle
Profondeur de pose 20 mm, y compris porte de 36 mm
6. PÉRIMÈTRE DE LIVRAISON
Vérifiez le périmètre de livraison aussitôt après le déballage, pour voir si tout est complet et si rien n'est cassé. Ne commencez le montage qu'une fois que vous êtes certain que toutes les pièces sont présentes et intactes. Ne jetez pas le matériel de montage par mégarde en jetant le matériel d'emballage.
7. MONTAGE
Respectez les consignes de sécurité et suivez les étapes de montage 1 – 11. Utilisez avec précaution l'outil nécessaire pour éviter de se blesser et de blesser autrui.
8. NETTOYAGE
Nettoyez régulièrement votre produit store moustiquaire avec un chiffon en fibres humide. Au besoin, employez uniquement des produits de nettoyage doux pour éviter tous dégâts.
9. ÉLIMINATION
Mettez le matériel d'emballage (cartonnages, feuilles plastiques, etc.) au rebut séparément par le biais d'un centre de collecte ou de recyclage. Le produit inutilisable peut également être mis au rebut. Votre commune ou l'administration municipale vous fournira des informations à ce propos.
10. FABRICANT / SERVICE
Avez-vous des questions sur le produit ou le montage ?
Contactez-nous :
DEPUIS L'ALLEMAGNE : 0800 6161 123
germany@windhager.eu
DEPUIS LA SUISSE : +41 4176 6054-0
swiss@windhager.eu
DEPUIS L'AUTRICHE : 0800 080 616
austria@windhager.eu
DEPUIS LA FRANCE : +33 390 6459 79
france@windhager.eu
11. FAQ
Que faire si le kit de construction n'est pas complet ?
Ne commencez le montage qu'une fois que vous avez reçu une pièce de rechange. Si jamais des pièces du périmètre de livraison manquent, nous vous enverrons des remplacements gratuits. Transmettez-nous votre justificatif de vente et votre numéro d'article par e-mail. Au cas où des pièces sont perdues ou sont endommagées par suite d'une utilisation erronée, vous pouvez les acheter par le biais de notre assortiment de pièces de rechange et d'accessoires. Contactez-nous :
Où faut-il fixer le produit ?
Le cadre de montage est coincé dans l'embrasure de la porte. Prenez soin de ne pas trop serrer les vis de blocage pour éviter une déformation du cadre.
Comment faut-il monter la moustiquaire ?
La moustiquaire est vissée sur le cadre. Le matériel de montage est joint à la moustiquaire. Pour le montage de la moustiquaire, utilisez les cotes de retrait à la fin de ces instructions d'utilisation.
Remarque : Sous réserve d'erreurs, de modifications et de fautes d'impression. Version actuelle des instructions disponible en téléchargement au format PDF à l'adresse windhager.eu. Etat de l'information : 05/2018.

**DE ÜBERSICHT
EN OVERVIEW
FR APERÇU**



DE Messen Sie die Breite Maß B der Laibung, indem Sie den horizontalen Mauer zu Mauer Abstand ermitteln. Messen Sie die Höhe Maß H der Laibung, indem Sie den vertikalen Mauer zu Mauer Abstand ermitteln. **Achtung:** Für den Einbau des Montagerahmens benötigen Sie eine Laibungstiefe von min. 20 mm.
Hinweis: Achten Sie auf die zu verwendende Maßeinheit in Millimeter. 1 cm = 10 mm.
EN Measure width measurement B of the jamb, by determining the horizontal wall to wall distance. Measure height measurement H of the jamb, by determining the vertical wall to wall distance. **Attention:** You will need a jamb depth of at least 20 mm, for the installation of the mounting frame.
Notice: Make note of the operating measurements in millimetres. 1 cm = 10 mm
FR Mesurez la largeur B de l'embrasure, en mesurant la distance horizontale de mur à mur. Mesurez la hauteur H de l'embrasure, en mesurant la distance verticale de mur à mur. **Attention :** pour le montage du cadre de montage, la profondeur de l'embrasure doit être au moins égale à 20 mm.
Remarque : Respectez l'unité de dimensions en millimètres utilisée. 1 cm = 10 mm

2

DE TIPP: Legen Sie zur Montageerleichterung sämtliche Profile wie abgebildet auf. Es sind sämtliche Profile entsprechend der Messung laut nachfolgender Formeln zu kürzen. Die beiden unteren Höhenprofile **2b** werden nicht gekürzt!

EN TIP: To make assembly as easy as possible, set out all elements as pictured. Various sections are to be shortened according to the measurements of the following formulas. Neither of the lower sections **2b** are to be shortened!

FR CONSEIL: Pour faciliter le montage, posez tous les profilés conformément à l'illustration. Tous les profilés doivent être raccourcis en fonction de la mesure faite selon les formules suivantes. Les deux profilés de hauteur inférieurs **2b** ne sont pas raccourcis!

3

B - 68 mm =

Maß | Measurement | Dimensions B: mm
 - 68 mm
 = mm

Schnittmaß | Trim size | Dimensions de coupe

DE Markieren Sie an dem Profil **1** das Maß B abzüglich 68 mm.
Beispiel: Gemessene Laibungsbreite B = 1000 mm - 68 mm = 932 mm.

EN Mark section **1** with measurement B minus 68 mm.
Example: Measured jamb width B = 1000 mm - 68 mm = 932 mm.

FR Marquez sur le profil **1** la dimension B moins 68 mm.
Exemple: Largeur d'embrasure mesurée B = 1000 mm - 68 mm = 932 mm.

4

H - 1255 mm = L

Maß | Measurement | Dimensions H: mm
 - 1255 mm
 L = mm

Schnittmaß | Trim size | Dimensions de coupe

DE Markieren Sie an den Profilen **2a** das Maß L. Ziehen Sie dazu von der gemessenen Höhe H 1255 mm ab. **Beispiel:** Gemessene Laibungshöhe H = 2200 mm - 1255 mm = L = 945 mm.

EN Mark section **2a** with measurement L. To do this, deduct 1255 mm from measured height H. **Example:** Measured jamb height H = 2200 mm - 1255 mm = L = 945 mm.

FR Marquez sur les profilés **2a** la dimension L. Déduisez de la hauteur mesurée H 1255 mm. **Exemple:** Hauteur d'embrasure mesurée H = 2200 mm - 1255 mm = L = 945 mm.

5

DE Kürzen Sie die Profile **1** und **2a** mit einer Metallsäge und entgraten Sie die Schnittstellen mit einer Feile.

EN Shorten sections **1** and **2a** with a metal saw and deburr the cut surfaces with a file.

FR Raccourcissez les profilés **1** et **2a** avec une scie à métaux et ébavurez les interfaces à l'aide d'une lime.

6

DE Kürzen Sie die Dichtungsbürste **8** mit einer Schere je einmal auf das Maß B abzüglich 50 mm sowie auf das Maß B abzüglich 6 mm.

Beispiel: Gemessene Laibungsbreite B = 1000 mm - 50 mm = 950 mm.
 Gemessene Laibungsbreite B = 1000 mm - 6 mm = 994 mm

EN Shorten sealing brush **8** with scissors once to measurement B minus 50 mm and once to measurement B minus 6 mm.

Example: Measured jamb width B = 1000 mm - 50 mm = 950 mm.
 Measured jamb width B = 1000 mm - 6 mm = 994 mm

FR Raccourcissez la brosse d'étanchéité **8** avec des ciseaux, chacune à la dimension B moins 50 mm et à la dimension B moins 6 mm.

Exemple: Largeur d'embrasure mesurée B = 1000 mm - 50 mm = 950 mm.
 Largeur d'embrasure mesurée B = 1000 mm - 6 mm = 994 mm.

7

DE Schieben Sie die beiden Bürstenstücke **8** in die beiden Nuten des oberen Querprofils **1**. Verbinden Sie anschließend die Profile **1** und **2a** mittels der beiden Eckverbinder **4**. Verbinden Sie die Höhenprofile **2a** und **2b** mittels Mittelverbinder **3**.

EN Push both brush pieces **8** into both grooves of the upper cross section **1**. Then connect sections **1** and **2a** with corner connectors **4**. Connect height sections **2a** and **2b** with centre connectors **3**.

FR Faites glisser les deux morceaux de brosse **8** dans les deux rainures du profilé transversal supérieur **1**. Raccordez ensuite les profilés **1** et **2a** par le biais des deux raccords d'angle **4**. Raccordez les profilés de hauteur **2a** et **2b** par le biais des raccords d'angle **3**.

8

DE Schieben Sie die Dichtungsbürsten **8** beidseitig von unten in beide Nuten der Höhenprofile **2a** und **2b** und kürzen Sie diese entsprechend der Profillänge.

EN Push the sealing brushes **8** from below on both sides into the two grooves of height sections **2a** and **2b** and shorten according to the section length.

FR Raccourcissez les brosses d'étanchéité **8** sur les deux côtés sous les deux rainures des profilés de hauteur **2a** et **2b** et raccourcissez-les en fonction de la longueur du profilé.

9

DE Stecken Sie die beiden Klemmelemente **6** von unten in die Profile **2b**. Drehen Sie anschließend die Schrauben **5** mit einem 8 mm Schraubenschlüssel ein.

EN Push both clamp elements **6** from below into sections **2b**. Then attach the screws **5** with an 8 mm wrench.

FR Enfoncez les deux éléments de serrage **6** par le bas dans les profilés **2b**. Vissez ensuite les vis **5** avec un tournevis de 8 mm.

10

DE Stellen Sie den Rahmen in die Laibung und drehen Sie die Schrauben **5** mit einem 8 mm Schraubenschlüssel heraus, sodass der Rahmen in die Laibung geklemmt wird. Überziehen Sie die Schrauben nicht, um eine Durchbiegung des Rahmens zu vermeiden. Stecken Sie die Schraubenabdeckungen **7** beidseitig an den Rahmen.

EN Place the frame into the jamb and adjust the screws **5** with an 8 mm wrench so that the frame becomes wedged into the jamb. Do not draw the clamp screws too tightly to avoid bending the frame. Attach screw covers **7** to the frame on both sides.

FR Posez le cadre dans l'embrasure et dévissez les vis **5** avec un tournevis de 8 mm afin que le cadre soit coincé dans l'embrasure. Prenez soin de ne pas trop serrer les vis pour éviter une déformation du cadre. Enfoncez les caches de vis **7** des deux côtés du cadre.

11

DE Bringen Sie die Türe am Montagerahmen an. Verwenden Sie für den Zusammenbau der Tür die Innenmaße des Montagerahmens als lichte Maße für Ihre Türe. Verwenden Sie nachfolgende Abzugsmaße für den Zusammenbau Ihrer Türe.

EN Attach the door to the mounting frame. Use the inner dimensions of the mounting frame as clearance measurements for your door when assembling. Use the following deduction measurements for assembling your door.

FR Fixez la porte dans le cadre de montage. Utilisez pour le montage de la porte les dimensions intérieures du cadre de montage comme dimension intérieure de votre porte. Utilisez les cotes de retrait ci-après pour le montage de votre porte.

DOOR EXPERT

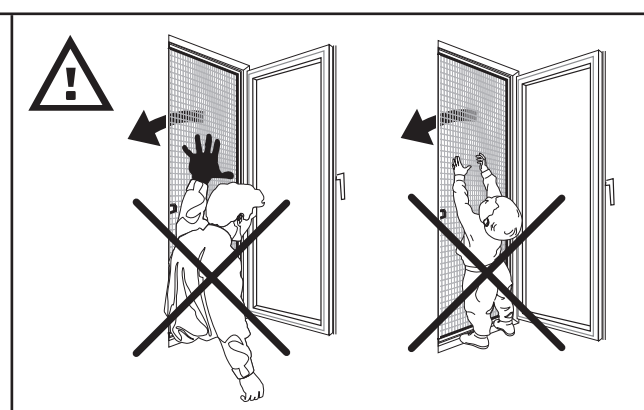
B-29 mm =

B-25 mm =

H-1080 mm = L

B+8 mm =

16002/ 3 2x **16003/ 1** 2x **16001/ 2 / 2a** 2x **16009/ 5**



DOOR PLUS

B-29 mm =

B-25 mm =

H-1080 mm = L

16002/ 3 2x **16003/ 1** **16001/ 2a** 2x