



DE Rollo Fenster SCHRAUBMONTAGE

EN Window blind SCREW MOUNTING

FR Store fenêtre MONTAGE PAR VISSAGE

DE BENÖTIGTES WERKZEUG

EN REQUIRED TOOLS

FR OUTILS NÉCESSAIRES



DE INHALT

EN CONTENTS

FR CONTENU



1. EINLEITUNG

Um Ihnen einen möglichst reibungslosen Zusammenbau zu gewährleisten, lesen Sie die nachfolgenden Sicherheitshinweise sowie Informationen zur Montage bitte aufmerksam und behalten Sie die Anleitung für späteres Nachschlagen auf. Die Anleitung ist Teil des Produkts und führt Sie Schritt für Schritt zum fertigen Insektenschutz. Geben Sie diese bei Weitergabe des Produkts an Dritte weiter.

2. BESTIMMUNGSGEMÄSSER GEBRAUCH

Das Produkt schützt Sie vor Fluginsekten im Wohnbereich durch Anbringen an Fenster- und/oder Türöffnungen. Anderwärtige Verwendungen, sowie Veränderungen am Produkt sind unzulässig und können Personenschäden, sowie Schäden am Produkt zur Folge haben. Für dadurch entstandene Schäden am Produkt, sowie allgemeine Schäden durch die Montage übernimmt der Hersteller keine Haftung. Das Produkt ist nicht für den gewerblichen Einsatz vorgesehen. Eine Bedienung bei Frost kann das Produkt beschädigen. Es wird empfohlen das Produkt bei Wind zu öffnen.

3. ZEICHENERKLÄRUNG

⚠️ WARNUNG! Das Signalwort bezeichnet eine Gefährdung mit mittlerem Risikograd, die, wenn sie nicht vermieden wird, den Tod oder eine schwere Verletzung zur Folge haben kann.

⚠️ ACHTUNG! Das Signalwort bezeichnet eine Gefährdung mit einem niedrigen Risikograd, die, wenn sie nicht vermieden wird, eine geringfügige oder mäßige Verletzung zur Folge haben kann.

4. SICHERHEITSHINWEISE

⚠️ WARNUNG! Lebens- und Unfallgefahr für Kinder und Kleinkinder! Das Produkt ist kein Spielzeug. Lassen Sie Kinder niemals alleine oder unbeaufsichtigt mit dem Produkt. Es besteht Erstürgungs-, Strangulations- und Verletzungsgefahr durch Verpackungsbestandteile und Inhalt. Kinder sind sich dieser Gefahren nicht bewusst. Aufgrund der Absturzgefahr bringen Sie das Produkt nur bei von außen gefahrlos zugänglichen Fenstern und Türen an. Lehnen Sie sich beim Anbringen oder Demontieren des Produkts nicht aus dem Fenster und drücken Sie nicht von Innen gegen den Insektenschutz.

⚠️ ACHTUNG! Es besteht Verletzungsgefahr durch unsachgemäße Montage und Verwendung von Werkzeug. Verwenden Sie gegebenenfalls Arbeitshandschuhe. Unvollständige Bausätze bzw. beschädigte Teile dürfen keinesfalls zur Montage verwendet werden. Funktion und Sicherheit können dadurch beeinträchtigt werden. Halten Sie das Produkt und sämtliche brennbaren Teile von Hitzequellen und Feuer fern. Lassen Sie das Rollo nicht hochschnellen, achten Sie auf einen sorgsam Umgang. Es besteht Quetschgefahr!

5. TECHNISCHE DATEN

Modell: Rollo Fenster PLUS 100 x 160 cm, 130 x 160 cm, 160 x 160 cm | 200 x 160 cm
Min. Laibungsbreite: 65 cm | 75 cm
Min. Laibungstiefe Schraubmontage: 42 mm
Die Laibung bezeichnet die umlaufenden Wandflächen um den Fensterstock.

6. LIEFERUMFANG

Kontrollieren Sie den Lieferumfang unmittelbar nach dem Auspacken auf Vollständigkeit und Defekte. Beginnen Sie mit dem Aufbau erst wenn Sie sicher sind, dass alle Teile vorhanden und unbeschädigt sind. Entsorgen Sie mit dem Verpackungsmaterial nicht versehentlich Montagemat.rial.

7. MONTAGE

Diese Seite sägen. Diese Seite nicht sägen.

Beachten Sie die Sicherheitshinweise und folgen Sie den Montageschritten 1 – 13. Verwenden Sie das benötigte Werkzeug vorsichtig, um weder sich noch andere damit zu verletzen. Knicken Sie das Gewebe nicht.

8. MONTAGEVIDEO

Ein Montagevideo zum Produkt finden Sie unter windhager.eu sowie mittels QR-Code (siehe rechts unten).

9. REINIGUNG

Bereinigen Sie Ihr Insektenschutzprodukt regelmäßig mit einem feuchten Fasertuch. Verwenden Sie bei Bedarf lediglich milde Reinigungsmittel, um Beschädigungen zu vermeiden.

10. ENTSORGUNG

Entsorgen Sie Verpackungsmaterial (Kartonagen, Folien etc.) getrennt über eine Recycling-Sammelstelle. Das ausgediente Produkt kann ebenfalls über eine Sammelstelle entsorgt werden. Informationen dazu erhalten Sie bei Ihrer Gemeinde oder Stadtverwaltung.

11. HERSTELLER/SERVICE

Haben Sie Fragen zum Produkt oder zur Montage?
Kontaktieren Sie uns:
AUS DEUTSCHLAND: 0800 6161 123
germany@windhager.eu
AUS DER SCHWEIZ: +41 4176 6054-0
swiss@windhager.eu
AUS ÖSTERREICH: 0800 080 616
austria@windhager.eu
AUS FRANKREICH: +33 390 6459 79
france@windhager.eu

12. FAQ

Was tun, wenn der Bausatz nicht komplett ist?
Beginnen Sie mit der Montage erst nach Erhalt eines Ersatzteils. Sollten im Lieferumfang Teile fehlen oder defekt sein, erhalten Sie kostenlosen Ersatz. Übermitteln Sie uns Kaufbeleg und Artikelnummer via E-Mail. Sollten Teile verloren gehen oder durch eine Fehlanwendung beschädigt werden, können diese über unser Ersatz- und Zubehörsortiment erworben werden. Kontaktieren Sie uns!

Wie weit kann ich das Rollo kürzen?

Das Rollo Fenster kann bis auf 60 cm Kassettenlänge gekürzt werden.

Wo wird das Produkt angebracht?

Sie können das Rollo mittels Klemmontage in der Laibung fixieren bzw. mittels Schraubmontage direkt am Fensterstock anbringen.

Was ist beim Zuschneiden zu beachten?

Kürzen Sie sämtliche Aluminiumprofile mittels Metallsäge. Unter Verwendung einer Gehrungslade erreichen Sie einen exakten Zuschnitt. Befestigen Sie dazu die zu kürzenden Teile ggf. mit einer Schraubzwinge in der Gehrungslade, ohne diese zu quetschen.

Hinweis: Irrtümer, Änderungen und Druckfehler vorbehalten. Aktuelle Version der Anleitung als PDF Download unter windhager.eu Stand der Information: 05/2018

1. INTRODUCTION

In order to ensure the most seamless assembly possible, read the following safety information and assembly instructions carefully and keep the manual handy for future reference. The manual is part of the product and takes you step by step to the finished insect screen. Please include when passing the product on to third parties.

2. PROPER USE

The product protects the user from flying insects in living areas by attaching it to window and door frames. Application of the product for other purposes, as well as changes to the product are prohibited and can cause personal injuries as well as damage to the product. The manufacturer takes no responsibility for ensuing damages to the product as well as general damages through assembly. The product is not intended for commercial use. Use during freezing temperatures can damage the product. It is recommended that the product be opened during windy conditions.

3. LEGEND

⚠️ WARNING! The signal word is used for medium risk danger, which, when not avoided, can lead to death or heavy injury.

⚠️ ATTENTION! The signal word is used for low risk danger, which, when not avoided, can lead to light or moderate injury.

4. SAFETY INSTRUCTIONS

⚠️ WARNING! Potentially life-threatening risk of injury to children and babies! The product is not a toy. Never leave your child alone or unattended with the product. The packaging and contents pose a risk of suffocation, strangulation and injury. Children are not aware of these dangers. Due to the danger of falling, only attach the product to windows and doors which can be accessed from outside without risk. When attaching or removing the product, please don't lean out of the window and don't press against the insect screen from inside.

⚠️ ATTENTION! There is a risk of injury through improper assembly and use of tools. Use work gloves, if necessary. Incomplete assembly kits or damaged parts may, under no circumstances, be used for assembly. Function and safety can thus be impacted. Protect the product from any flammable parts from heat waves and fire. Do not let the blind retract at speed, ensure careful handling. Risk of squashing!

5. TECHNICAL DATA

Model: Window blind PLUS 100 x 160 cm, 130 x 160 cm, 160 x 160 cm | 200 x 160 cm
Min. reveal width: 65 cm | 75 cm
Min. reveal depth screw mounting 42 mm
The reveal is defined as the expanse of wall surrounding the window frame.

6. SCOPE OF DELIVERY

Check the scope of delivery directly after unpacking to ensure everything has been included and there are no faults. Begin the assembly only when you are sure that all parts are present and undamaged. Do not accidentally dispose of assembly materials when disposing of the packaging material.

7. INSTALLATION

Saw this side. Do not saw this side.

Consider the safety informations and follow assembly steps 1 - 13. Use the required tools carefully, to avoid injuring yourself or others. Do not bend the material.

8. ASSEMBLY VIDEO

An assembly video for the product can be viewed on windhager.eu as well as via QR code (see bottom right).

9. CLEANING

Clean your insect screen regularly with a damp fibre cloth. Only use mild cleaning products, if required, to avoid damaging the product.

10. DISPOSAL

Dispose of the packaging material (boxes, foils etc.) separately through a recycling collection point. The disused product can also be disposed of through a collection point. Information on this matter can be obtained from your local authority or city administration.

11. MANUFACTURER/SERVICE

Do you have questions about the product or assembly?
Contact us:
FROM GERMANY: 0800 6161 123
germany@windhager.eu
FROM SWITZERLAND: +41 4176 6054-0
swiss@windhager.eu
FROM AUSTRIA: 0800 080 616
austria@windhager.eu
FROM FRANCE: +33 390 6459 79
france@windhager.eu

12. FAQ

What do I do if the delivery is missing some parts?
Only begin assembling the product when a replacement part has been delivered. If the scope of delivery is missing some parts or contain damaged parts, then you will receive a replacement free of charge. Send us your purchase receipt and article number via email. Should parts be lost of damaged by improper use, then they can be purchased through our spare part and accessory range. Contact us!

How much can I shorten the blind?

The window blind can be shortened to 60 cm.

Where can the product be attached?

The blind can be attached to the reveal via clamp mounting or directly to the window frame via a screw mounting.

What should I be aware of when cutting?

Shorten the aluminium sections with a metal saw. A mitre box will ensure an exact cut. If necessary, attach the parts which are to be shortened with a screw clamp in the mitre box, without squashing it.

Note: Subject to mistakes, changes and setting errors. Current version of the manual as a PDF download on windhager.eu Date of information 05/2018

1. INTRODUCTION

Pour que le montage soit aussi simple que possible, lire attentivement les consignes de sécurité suivantes ainsi que les informations relatives au montage et conserver la notice pour référence ultérieure. La notice fait partie du produit et guide pas à pas jusqu'à l'étape finale du montage de la moustiquaire. La joindre en cas de cession du produit à un tiers.

2. UTILISATION CONFORME

Monté sur ses embrasures de fenêtre et/ou de porte, le produit empêche les insectes volants de pénétrer dans l'espace d'habitation. Toute autre utilisation et toute modification du produit sont interdites, elles peuvent entraîner des dommages corporels et endommager le produit. Le fabricant décline toute responsabilité pour les dommages du produit en découlant et les dommages généraux résultant du montage. Le produit n'est pas destiné à un usage commercial. Toute utilisation de ce produit dans des conditions de gel risque de l'endommager. Il est conseillé d'ouvrir ce produit en cas de vent.

3. LÉGENDE

⚠️ AVERTISSEMENT ! Cette mention indique un danger dont le risque est modéré et qui peut entraîner des blessures graves, voire le décès, s'il n'est pas évité.

⚠️ ATTENTION ! Cette mention indique un danger dont le risque est faible et qui peut entraîner des blessures légères à modérées s'il n'est pas évité.

4. CONSIGNES DE SÉCURITÉ

⚠️ AVERTISSEMENT ! Danger de mort et risque d'accident pour les bébés et les enfants ! Le produit n'est pas un jouet. Ne jamais laisser des enfants seuls ou sans surveillance avec le produit. Les composants d'emballage et le contenu représentent un risque de suffocation, de strangulation et de blessure. Les enfants n'ont pas conscience de ces dangers. En raison du risque de chute, monter uniquement le produit sur des fenêtres et portes accessibles sans danger depuis l'extérieur. Lors du montage et du démontage du produit, ne pas se pencher par la fenêtre et ne pas appuyer contre la moustiquaire depuis l'intérieur.

⚠️ ATTENTION ! Le montage et l'utilisation d'outils non conformes représentent un risque de blessure. Le cas échéant, utiliser des gants de travail. Les kits incomplets ou les pièces endommagées ne doivent en aucun cas être utilisés pour le montage. Cela peut entraver le fonctionnement et la sécurité. Tenir le produit et toutes les pièces inflammables à l'écart des sources de chaleur et du feu. Ne pas remonter le store trop vite, le manipuler avec précaution. Risque d'écrasement !

5. DONNÉES TECHNIQUES

Modèle : Store fenêtre PLUS 100 x 160 cm, 130 x 160 cm, 160 x 160 cm | 200 x 160 cm
Largeur d'embrasure minimale : 65 cm | 75 cm
Profondeur d'embrasure minimale pour le montage à vis : 42 mm
L'embrasure désigne les surfaces murales du pourtour du cadre de fenêtre.

6. CONTENU DE LA LIVRAISON

Après le déballage, vérifier immédiatement que la livraison soit complète et contrôler la présence de défauts. Commencer uniquement le montage une fois qu'il a été vérifié que toutes les pièces sont disponibles et intactes. Ne pas éliminer le matériel de montage par inadvertance avec l'emballage.

7. MONTAGE

Scier ce côté. Ne pas scier ce côté.

Respecter les consignes de sécurité et suivre les étapes de montage 1 – 13. Utiliser l'outil nécessaire avec précaution pour éviter de se blesser et de blesser les autres. Ne pas plier le tissu.

8. VIDÉO DE MONTAGE

Une vidéo de montage du produit est disponible sous windhager.eu et grâce au code QR (voir en bas à droite).

9. NETTOYAGE

Nettoyer régulièrement la moustiquaire avec un chiffon humide. Si nécessaire, utiliser uniquement un nettoyeur doux pour éviter tout dommage.

10. ELIMINATION

Éliminer l'emballage (cartons, films, etc.) trié en le ramenant à un point de collecte destiné au recyclage. Le produit usagé peut également être éliminé en étant ramené à un point de collecte. Des informations à ce sujet sont disponibles auprès de la commune ou de la municipalité concernée.

11. FABRICANT / SERVICE

Avez-vous des questions concernant le produit ou le montage ?
Contactez-nous :
DEPUIS L'ALLEMAGNE: 0800 6161 123
germany@windhager.eu
DEPUIS LA SUISSE: +41 4176 6054-0
swiss@windhager.eu
DEPUIS L'AUTRICHE: 0800 080 616
austria@windhager.eu
DEPUIS LA FRANCE: +33 390 6459 79
france@windhager.eu

12. FAQ

Que faire lorsque le kit est incomplet ?
Commencer uniquement le montage après avoir reçu la pièce de rechange. Si elles sont manquantes ou défectueuses dans le contenu de la livraison, les pièces sont remplacées gratuitement. Nous communiquer la preuve d'achat et le numéro d'article par e-mail. Si elles sont perdues ou endommagées par une utilisation incorrecte, les pièces peuvent être achetées parmi notre gamme de pièces de rechange et d'accessoires. Contactez-nous !

Jusqu'à où est-il possible de raccourcir le store ?

Le store fenêtre peut être raccourci jusqu'à une longueur de caisson de 60 cm.

Où monter le produit ?

Vous pouvez fixer le store dans l'embrasure grâce au montage par serrage ou directement au cadre de la fenêtre grâce au montage à vis.

À quoi faut-il faire attention lors de la découpe ?

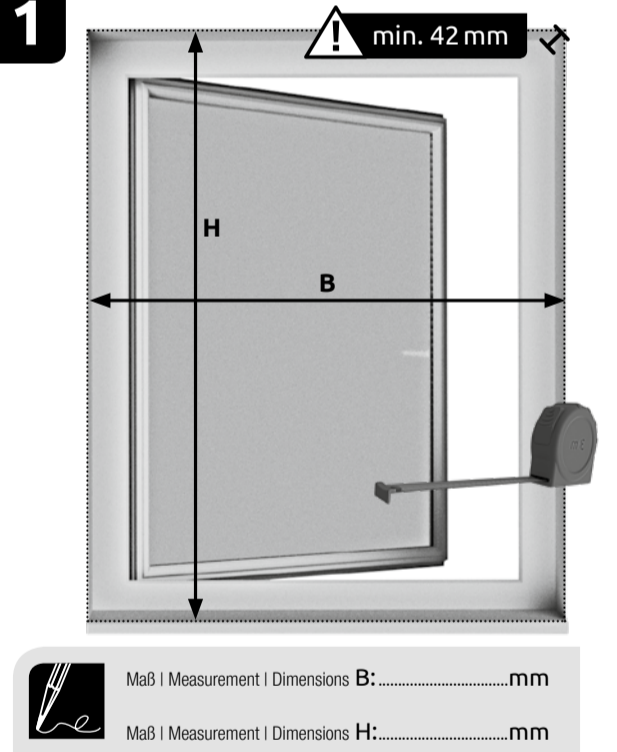
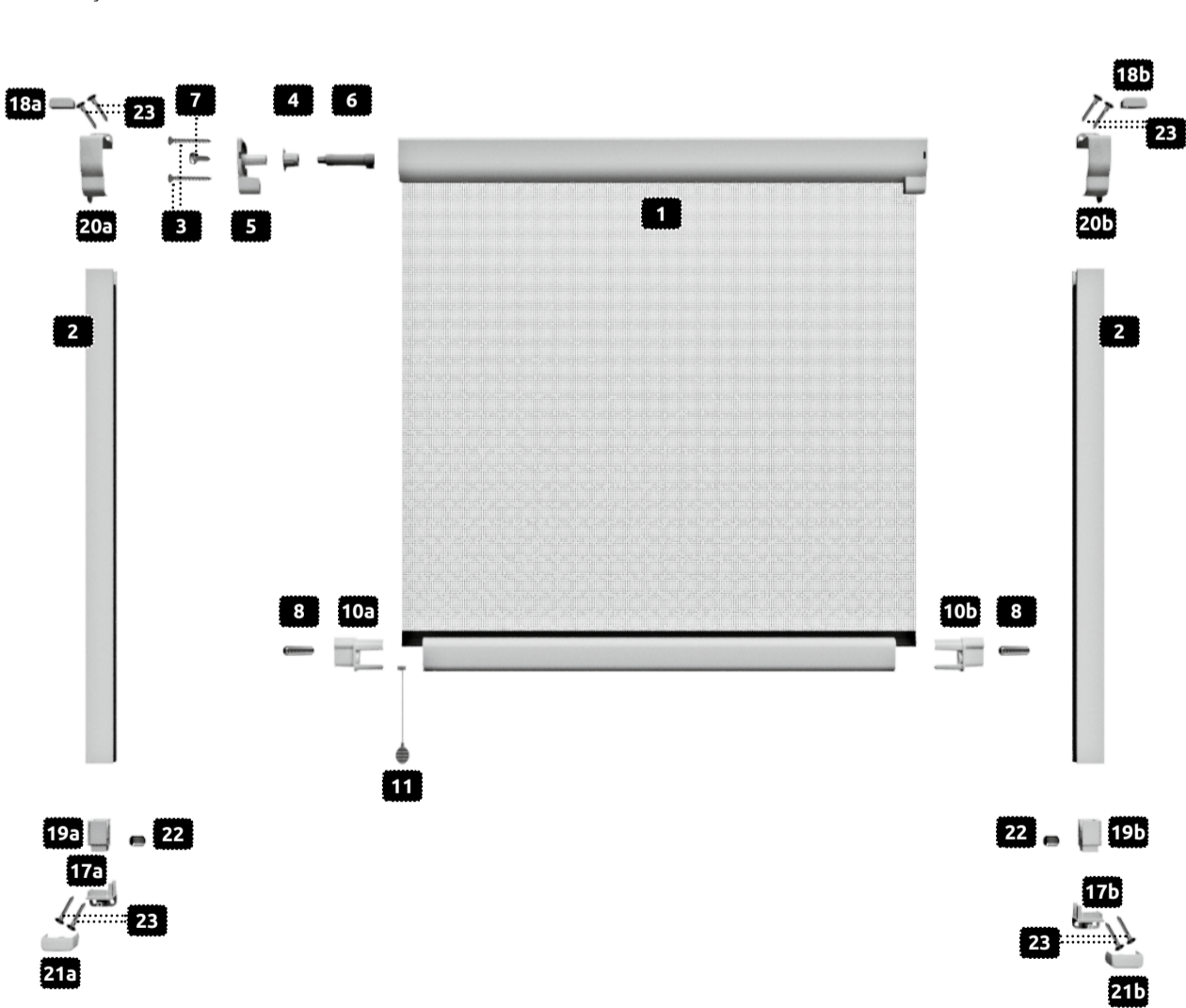
Raccourcissez tous les profils en aluminium grâce à une scie à métaux. Vous obtiendrez une découpe précise en utilisant une boîte à onglets. Sans les écarter, fixez à cet effet les pièces à raccourcir, le cas échéant, avec un serre-joint, dans la boîte à onglets.

Remarque : Sous réserve d'erreurs, de modifications et de fautes d'impression. Version actuelle de la notice disponible en téléchargement au format PDF à l'adresse windhager.eu, date de mise à jour des informations : 05/2018

DE ÜBERSICHT

EN OVERVIEW

FR APERÇU

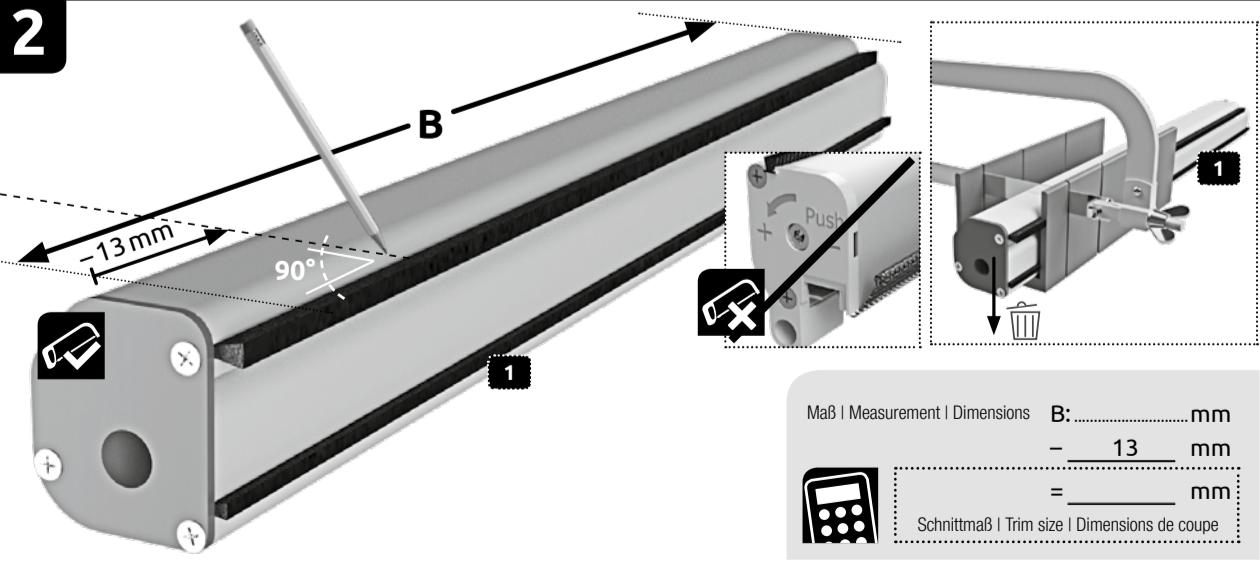


Maß | Measurement | Dimensions B: mm
Maß | Measurement | Dimensions H: mm

DE Messen Sie die Breite Maß B der Laibung, indem Sie den horizontalen Mauer zu Mauer Abstand ermitteln. Messen Sie die Höhe Maß H der Laibung, indem Sie den vertikalen Mauer zu Mauer Abstand ermitteln. **Achtung:** Für den Einbau des Insektenschutzrollos benötigen Sie für diese Montagevariante eine Laibungstiefe von min. 42 mm.
Hinweis: Achten Sie auf die zu verwendende Maßeinheit in Millimetern. 1 cm = 10 mm

EN Measure width measurement B of the reveal, by determining the horizontal wall to wall distance. Measure height measurement H of the reveal, by determining the vertical wall to wall distance. **Attention:** For this assembly option, you will need a reveal depth of at least 42 mm for the installation of the insect screen blind.
Notice: Keep in mind to take the measurements in millimetres. 1 cm = 10 mm

FR Mesurer la largeur B de l'embrasure en calculant la distance horizontale de mur à mur. Mesurer la hauteur H de l'embrasure en calculant la distance verticale de mur à mur. **Attention :** Pour le montage du store moustiquaire, la profondeur de l'embrasure doit être de 42 mm minimum pour cette variante de montage.
Remarque : L'unité de mesure à utiliser est en millimètre. 1 cm = 10 mm

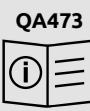
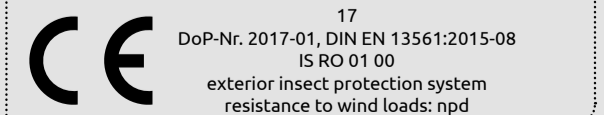


Maß | Measurement | Dimensions B: mm
- 13 mm
= mm
Schnittmaß | Trim size | Dimensions de coupe

DE Markieren Sie an der Rollokassette 1 das Maß B abzüglich 13 mm an der zu kürzenden Seite. Kürzen Sie die Rollokassette 1 samt Griffschiene an der markierten Stelle mit einer Metallsäge. Beachten Sie die Lage der Kassette. **Beispiel:** Gemessene Breite der Laibung B = 900 mm - 13 mm = 887 mm **Achtung:** Verletzungsgefahr! Verwenden Sie die Säge vorsichtig.

EN Mark the roller blind cartridge 1 with measurement B minus 13 mm on the side to be shortened. Shorten the roller blind cartridge 1 and grip rail at the marked point with a metal saw. Take note of the position of the cartridge. **Example:** Measured width of the reveal B = 900 mm - 13 mm = 887 mm **Attention:** Risk of injury! Use the saw with caution.

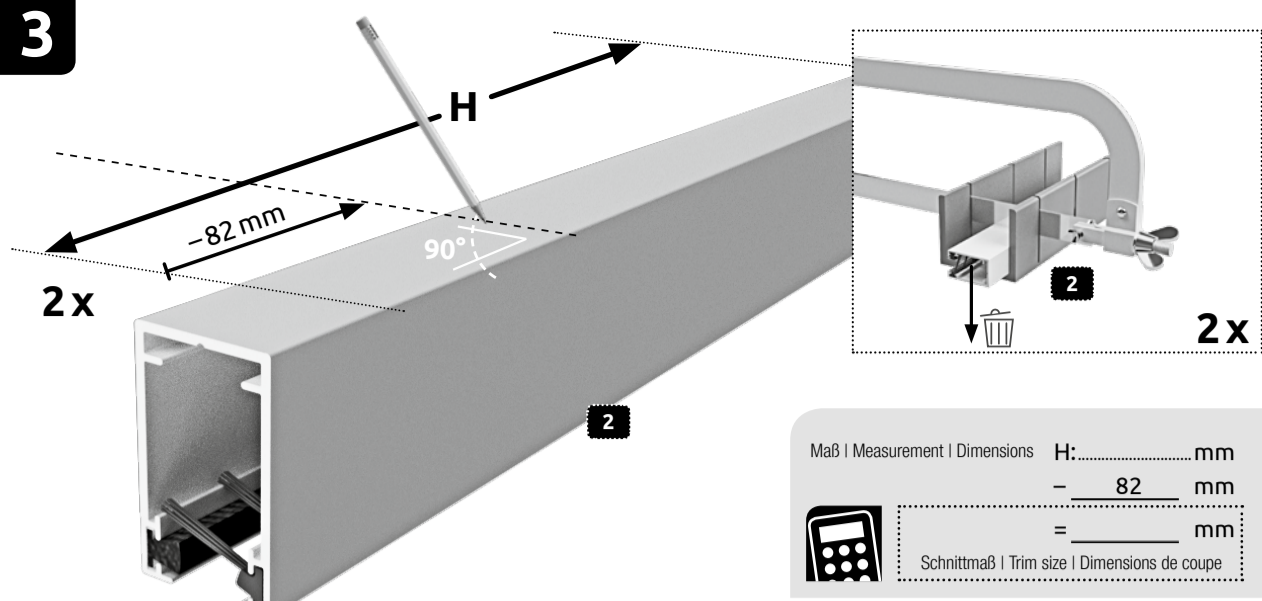
FR Au niveau du caisson du store, faire un repère de 1 la dimension B moins 13 mm. Raccourcir le caisson du store 1 et la barre de manœuvre au niveau du repère grâce à une scie à métaux. Surveiller la position du caisson. **Exemple :** Largeur mesurée de l'embrasure B = 900 mm - 13 mm = 887 mm **Attention :** risque de blessure ! Utiliser la scie avec précaution.



Windhager Handelsgesellschaft m.b.H.
Industriestraße 2, A-5303 Thalguau
+43 6235 6161-0, windhager.eu

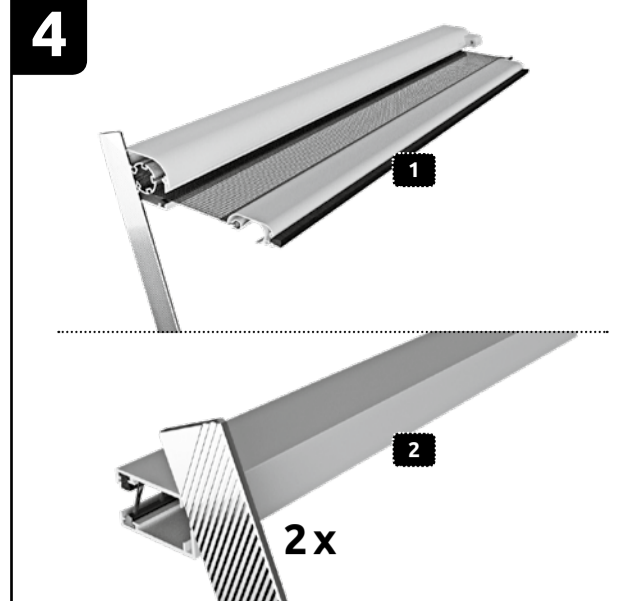


DE MONTAGEVIDEO
EN ASSEMBLYVIDEO
FR VIDÉO DE MONTAGE

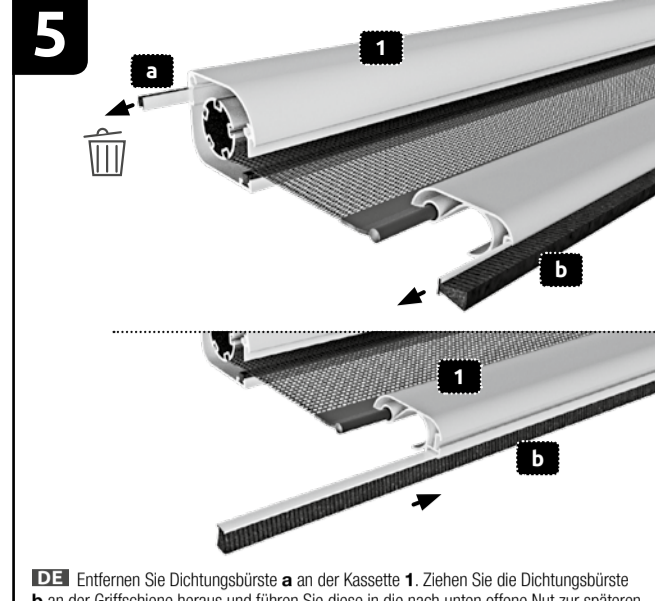


Maß | Measurement | Dimensions H: mm
 - 82 mm
 = mm
 Schnittmaß | Trim size | Dimensions de coupe

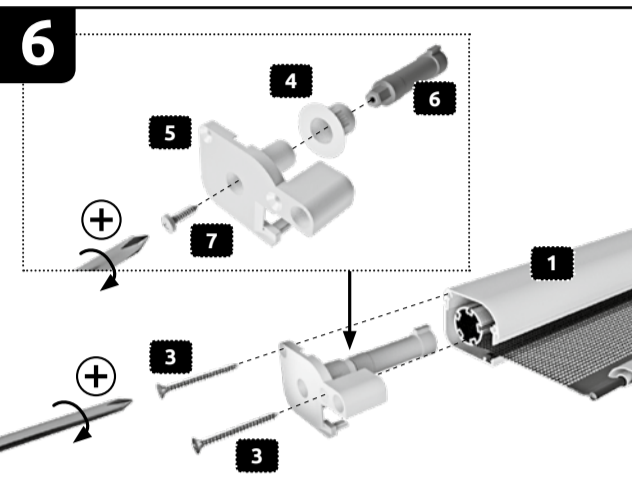
DE Markieren Sie an den beiden Führungsschienen **2** das Maß H abzüglich 82 mm. Kürzen Sie die beiden Führungsschienen **2** an der markierten Stelle mit einer Metallsäge.
EN Mark the guide rail **2** with measurement H minus 82 mm. Shorten both guide rails **2** at the marked point with a metal saw.
FR Au niveau des deux rails de guidage, faire un repère de **2** la dimension H moins 82 mm. Raccourcir les deux rails de guidage **2** au niveau du repère grâce à une scie à métaux.
Attention : risque de blessure ! Utiliser la scie avec précaution.



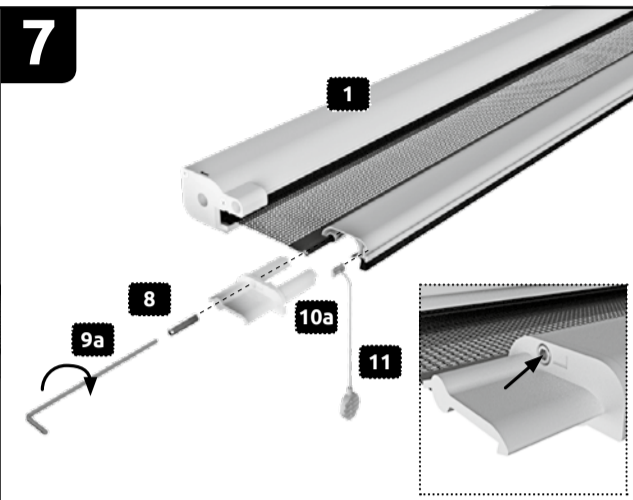
DE Entgraten Sie die Schnittstellen an der Kassette **1** und den Führungsschienen **2** mit einer Feile.
EN Deburr the intersection between with the cartridge **1** and the guide rails **2** with a file.
FR Ébarber les surfaces au niveau du caisson **1** et des rails de guidage **2** grâce à une lime.



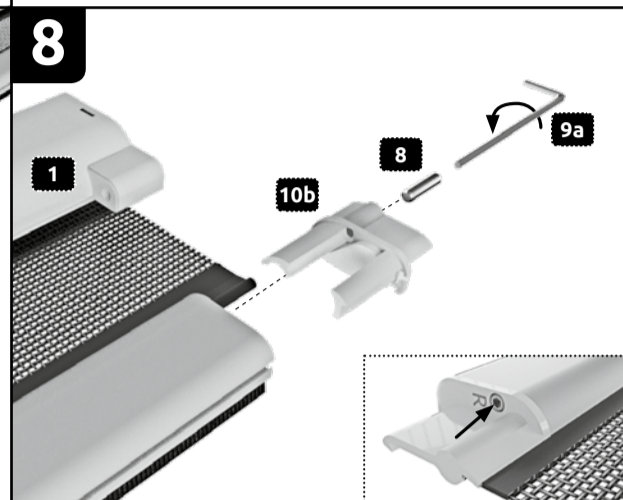
DE Entfernen Sie Dichtungsbürste **a** an der Kassette **1**. Ziehen Sie die Dichtungsbürste **b** an der Griffschiene heraus und führen Sie diese in die nach unten offene Nut zur späteren Abdichtung zum Fensterstock.
EN Remove the sealing brush **a** from the cartridge **1**. Pull the sealing brush **b** from the guide rail and insert it into the downward-facing open groove for later sealing towards the window frame.
FR Retirer la brosse d'étanchéité **a** au niveau du caisson **1**. Retirer la brosse d'étanchéité **b** au niveau de la barre de manœuvre et l'insérer dans la rainure ouverte vers le bas pour l'étanchéité ultérieure du cadre de fenêtre.



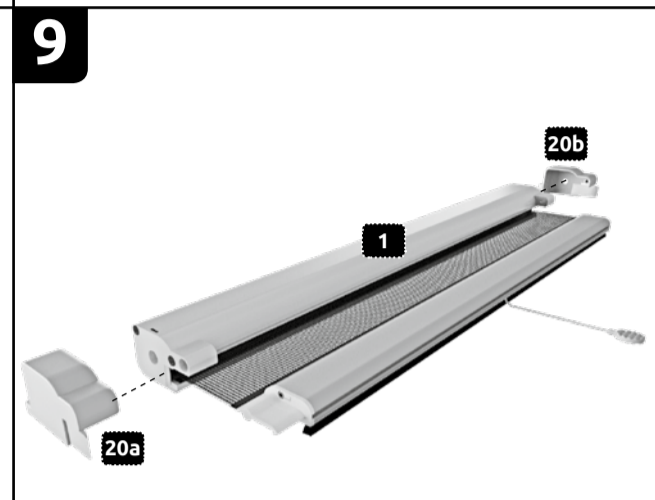
DE Stecken Sie das Wellenlager **4** auf den Dorn an der Endkappe **5**. Führen Sie die Bremsleinheit **6** in die Ausnehmung und verschrauben Sie diese mittels Schraube **7** durch die Ausnehmung an der Endkappe **5**. Stecken Sie anschließend die verbundene Einheit an die Rolllkastette **1**. Verschrauben Sie diese mittels der beiden Schrauben **3**.
EN Attach the shaft bearing **4** to the spike on the end cap **5**. Insert the brake unit **6** into the recess and screw this with the screw **7** through the hole in the end cap **5**. Then attach the remaining part to the roller blind cartridge **1**. Screw this in with both screws **3**.
FR Insérer le palier d'arbre **4** sur la tige au niveau de l'embout **5**. Insérer l'unité de freinage **6** dans l'encoche et la visser grâce à une vis **7** dans l'encoche, au niveau de l'embout **5**. Insérer ensuite l'unité reliée dans le caisson du store **1**. La visser grâce aux deux vis **3**.



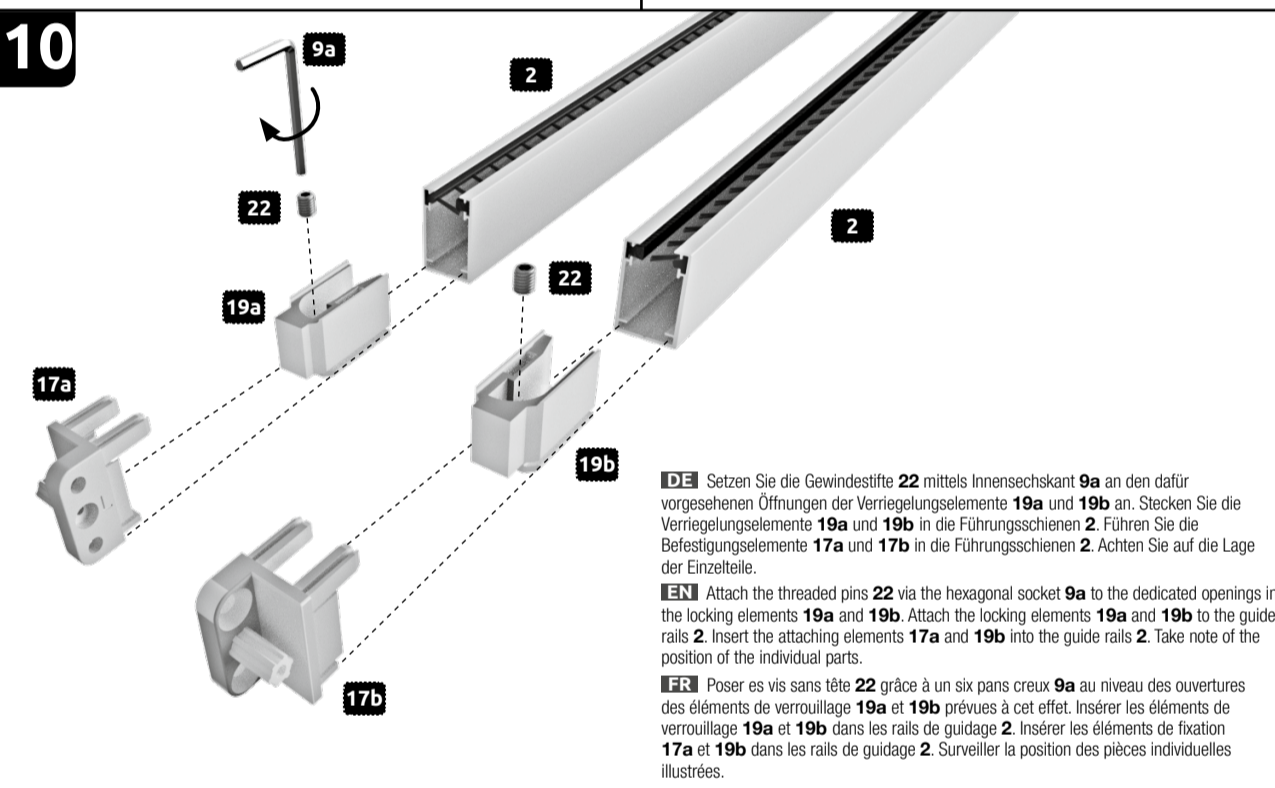
DE Schieben Sie die Zugschnur **11** in die Nut an der Griffschiene und stecken Sie die linke Griffverriegelung **10a** seitlich in die Griffschiene an der Rolllkastette **1**. Fixieren Sie diese durch Eindrehen des Gewindestifts **8** mittels Innensechskant **9a**.
EN Push the draw cord **11** into the groove in the guide rail and attach the left grip lock **10a** to the side in the guide rail on the roller blind cassette **1**. Attach it by screwing in the threaded pin **8** through the hexagonal socket **9a**.
FR Faire glisser le cordon de tirage **11** dans la rainure au niveau de la barre de manœuvre et insérer latéralement le verrouillage de la poignée gauche **10a** dans la barre de manœuvre, au niveau du caisson de store **1**. Le fixer en faisant pivoter la vis sans tête **8** grâce à un six pans creux **9a**.



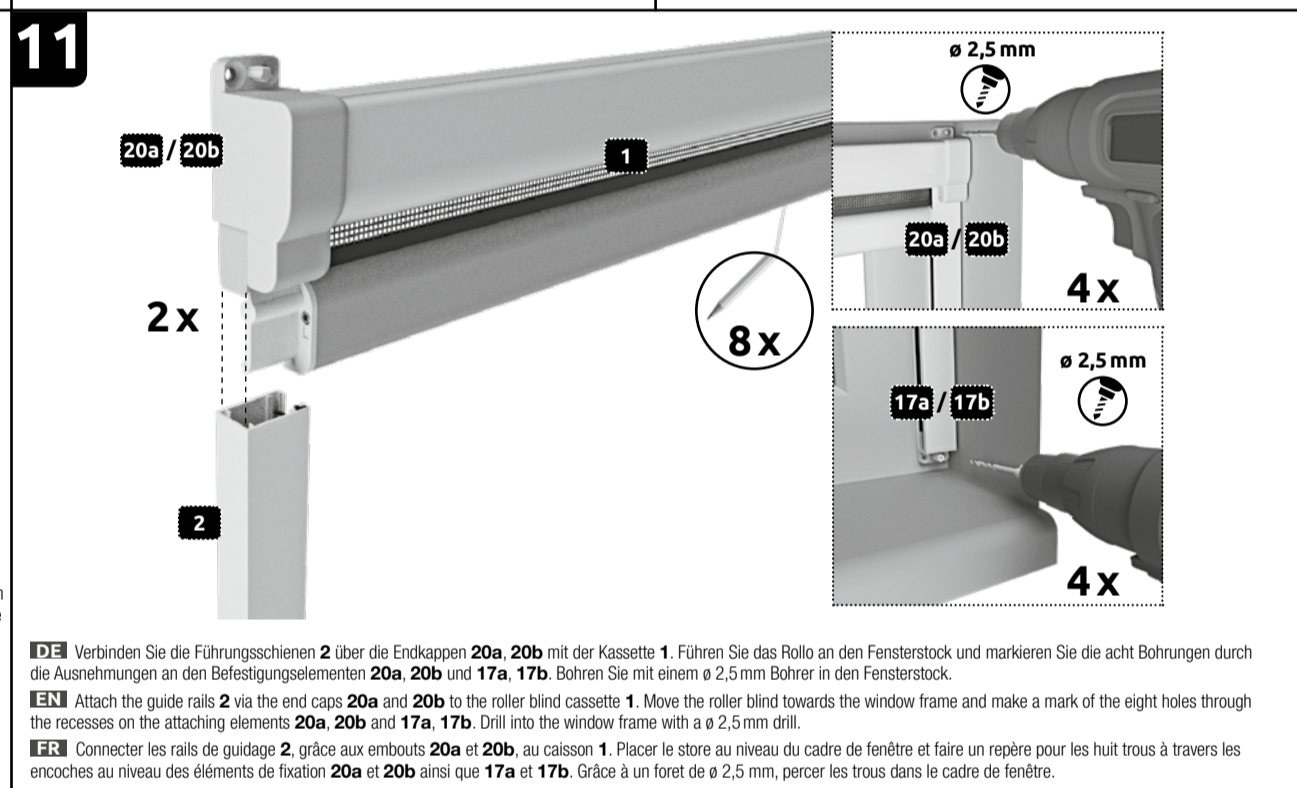
DE Stecken Sie die rechte Griffverriegelung **10b** seitlich in die Griffschiene an der Rolllkastette **1**. Fixieren Sie diese durch Eindrehen des Gewindestifts **8** mittels Innensechskant **9a**.
EN Attach the right grip lock **10b** to the side of the guide rail on the roller blind cassette **1**. Attach it by screwing in the threaded pin **8** through the hexagonal socket **9a**.
FR Insérer latéralement le verrouillage de la poignée droite **10b** dans la barre de manœuvre, au niveau du caisson de store **1**. Le fixer en faisant pivoter la vis sans tête **8** grâce à un six pans creux **9a**.



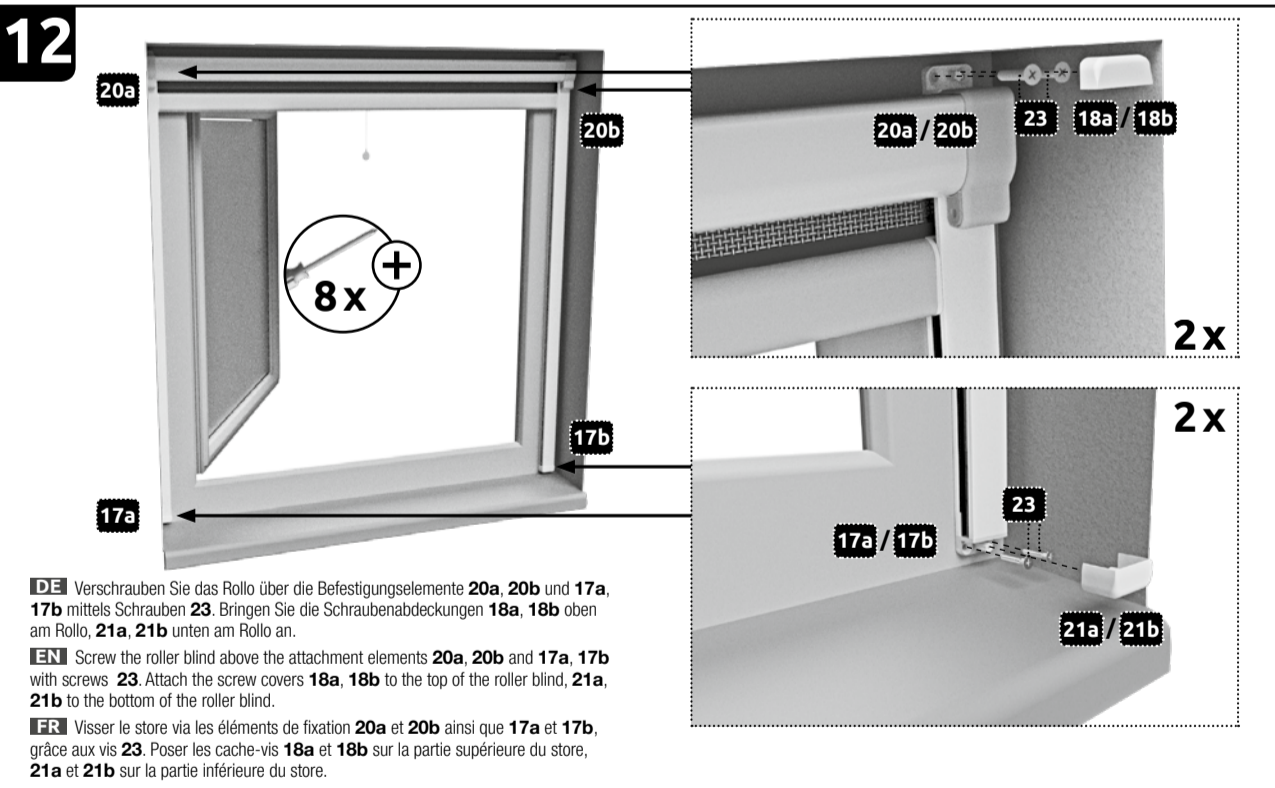
DE Stecken Sie die Endkappen **20a** und **20b** an die Kassette **1**.
EN Attach the end caps **20a** and **20b** to the cassette **1**.
FR Insérer les embouts **20a** et **20b** dans le caisson **1**.



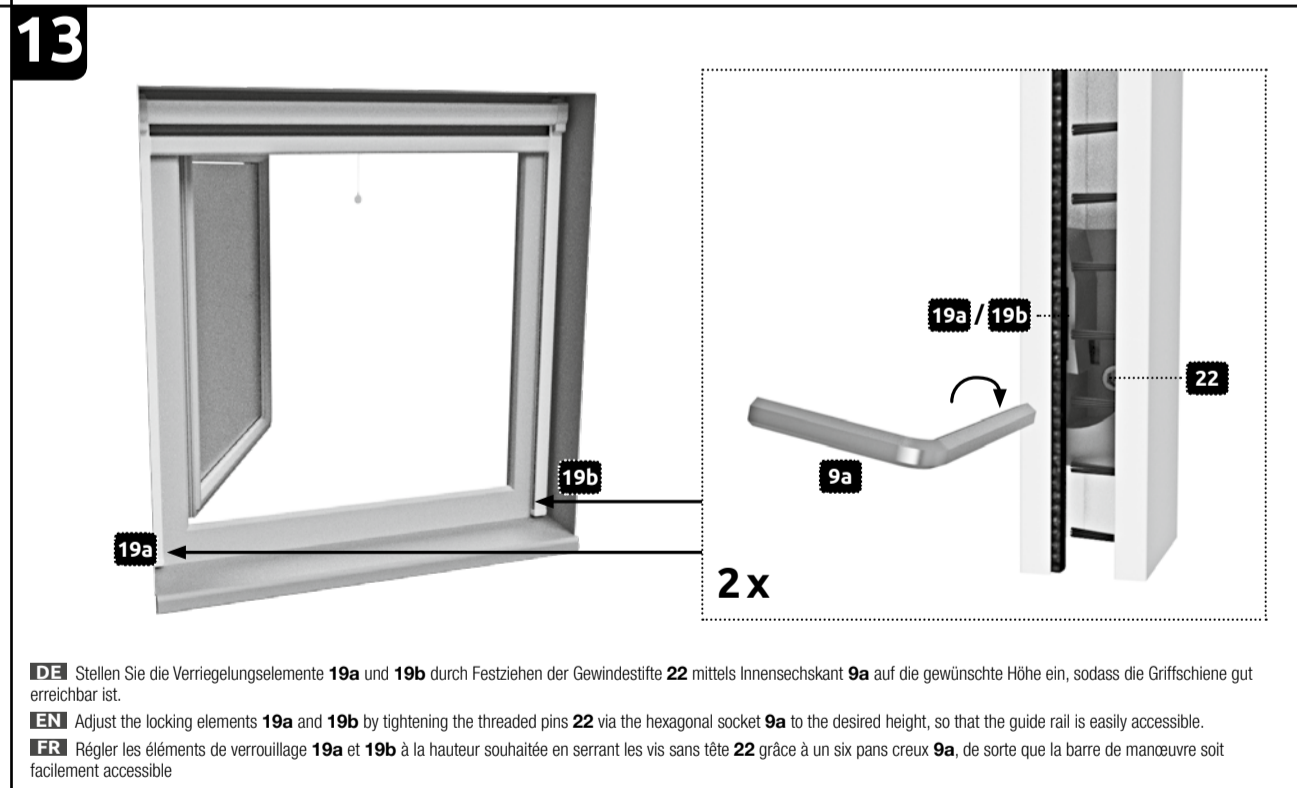
DE Setzen Sie die Gewindestifte **22** mittels Innensechskant **9a** an den dafür vorgesehenen Öffnungen der Verriegelungselemente **19a** und **19b** an. Stecken Sie die Verriegelungselemente **19a** und **19b** in die Führungsschienen **2**. Führen Sie die Befestigungselemente **17a** und **17b** in die Führungsschienen **2**. Achten Sie auf die Lage der Einzelteile.
EN Attach the threaded pins **22** via the hexagonal socket **9a** to the dedicated openings in the locking elements **19a** and **19b**. Attach the locking elements **19a** and **19b** to the guide rails **2**. Insert the attaching elements **17a** and **17b** into the guide rails **2**. Take note of the position of the individual parts.
FR Poser es vis sans tête **22** grâce à un six pans creux **9a** au niveau des ouvertures des éléments de verrouillage **19a** et **19b** prévues à cet effet. Insérer les éléments de verrouillage **19a** et **19b** dans les rails de guidage **2**. Insérer les éléments de fixation **17a** et **19b** dans les rails de guidage **2**. Surveiller la position des pièces individuelles illustrées.



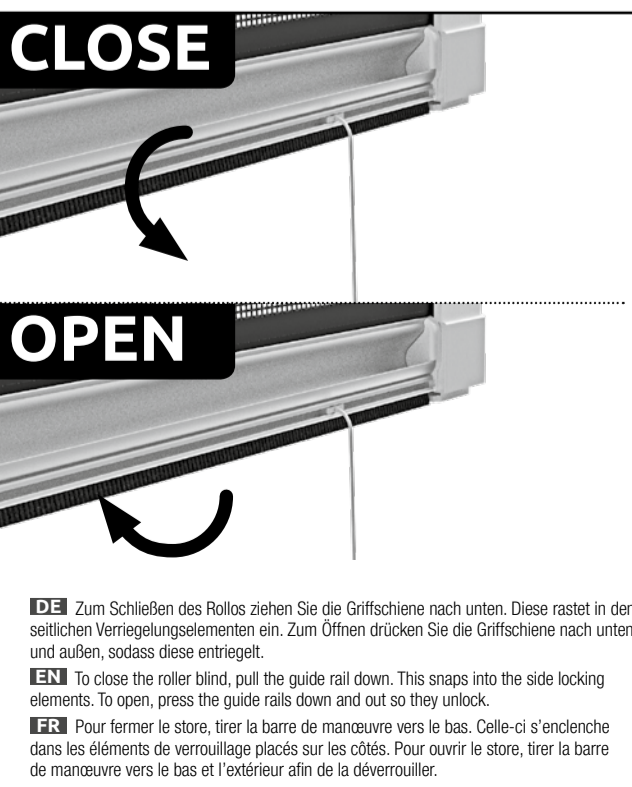
DE Verbinden Sie die Führungsschienen **2** über die Endkappen **20a**, **20b** mit der Kassette **1**. Führen Sie das Rollo an den Fensterstock und markieren Sie die acht Bohrungen durch die Ausnehmungen an den Befestigungselementen **20a**, **20b** und **17a**, **17b**. Bohren Sie mit einem \varnothing 2,5 mm Bohrer in den Fensterstock.
EN Attach the guide rails **2** via the end caps **20a** and **20b** to the roller blind cassette **1**. Move the roller blind towards the window frame and make a mark of the eight holes through the recesses on the attaching elements **20a**, **20b** and **17a**, **17b**. Drill into the window frame with a \varnothing 2,5 mm drill.
FR Connecter les rails de guidage **2**, grâce aux embouts **20a** et **20b**, au caisson **1**. Placer le store au niveau du cadre de fenêtre et faire un repère pour les huit trous à travers les encoches au niveau des éléments de fixation **20a** et **20b** ainsi que **17a** et **17b**. Grâce à un foret de \varnothing 2,5 mm, percer les trous dans le cadre de fenêtre.



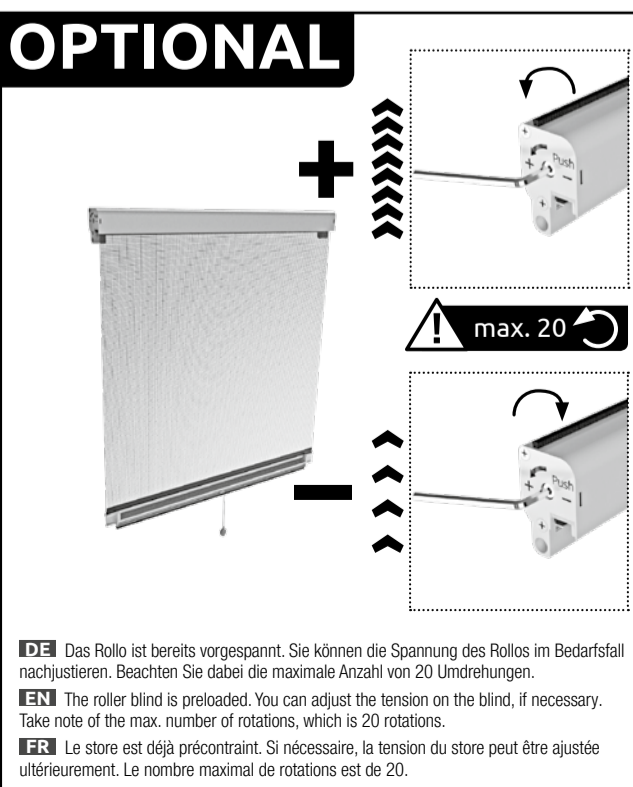
DE Verschrauben Sie das Rollo über die Befestigungselemente **20a**, **20b** und **17a**, **17b** mittels Schrauben **23**. Bringen Sie die Schraubabdeckungen **18a**, **18b** oben am Rollo, **21a**, **21b** unten am Rollo an.
EN Screw the roller blind above the attachment elements **20a**, **20b** and **17a**, **17b** with screws **23**. Attach the screw covers **18a**, **18b** to the top of the roller blind, **21a**, **21b** to the bottom of the roller blind.
FR Visser le store via les éléments de fixation **20a** et **20b** ainsi que **17a** et **17b**, grâce aux vis **23**. Poser les cache-vis **18a** et **18b** sur la partie supérieure du store, **21a** et **21b** sur la partie inférieure du store.



DE Stellen Sie die Verriegelungselemente **19a** und **19b** durch Festziehen der Gewindestifte **22** mittels Innensechskant **9a** auf die gewünschte Höhe ein, sodass die Griffschiene gut erreichbar ist.
EN Adjust the locking elements **19a** and **19b** by tightening the threaded pins **22** via the hexagonal socket **9a** to the desired height, so that the guide rail is easily accessible.
FR Régler les éléments de verrouillage **19a** et **19b** à la hauteur souhaitée en serrant les vis sans tête **22** grâce à un six pans creux **9a**, de sorte que la barre de manœuvre soit facilement accessible.



DE Zum Schließen des Rollos ziehen Sie die Griffschiene nach unten. Diese rastet in den seitlichen Verriegelungselementen ein. Zum Öffnen drücken Sie die Griffschiene nach unten und außen, sodass diese entriegelt.
EN To close the roller blind, pull the guide rail down. This snaps into the side locking elements. To open, press the guide rails down and out so they unlock.
FR Pour fermer le store, tirer la barre de manœuvre vers le bas. Celle-ci s'enclenche dans les éléments de verrouillage placés sur les côtés. Pour ouvrir le store, tirer la barre de manœuvre vers le bas et l'extérieur afin de la déverrouiller.



DE Das Rollo ist bereits vorgespannt. Sie können die Spannung des Rollos im Bedarfsfall nachjustieren. Beachten Sie dabei die maximale Anzahl von 20 Umdrehungen.
EN The roller blind is preloaded. You can adjust the tension on the blind, if necessary. Take note of the max. number of rotations, which is 20 rotations.
FR Le store est déjà précontraint. Si nécessaire, la tension du store peut être ajustée ultérieurement. Le nombre maximal de rotations est de 20.

