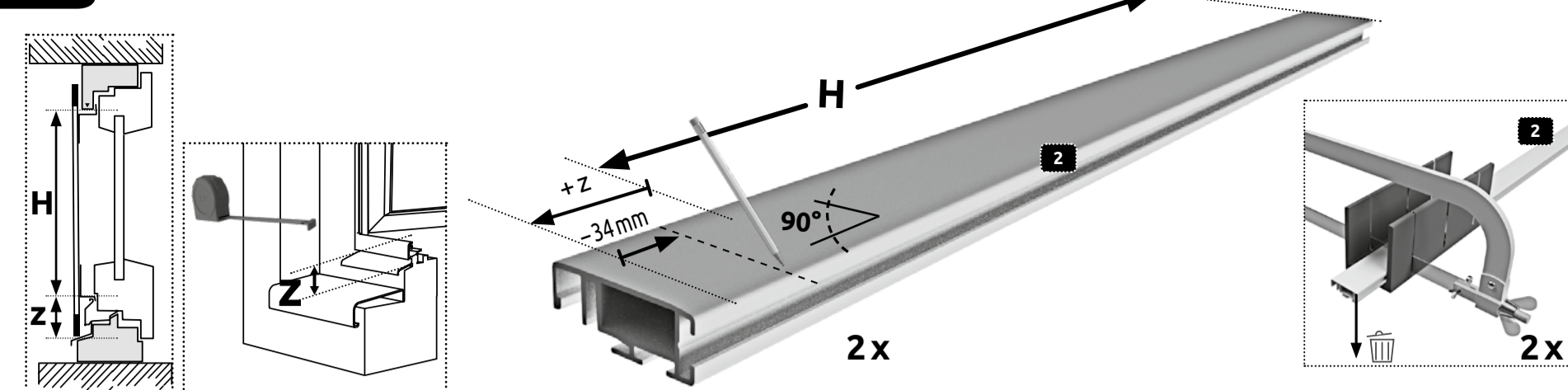




# 3B OPTIONAL



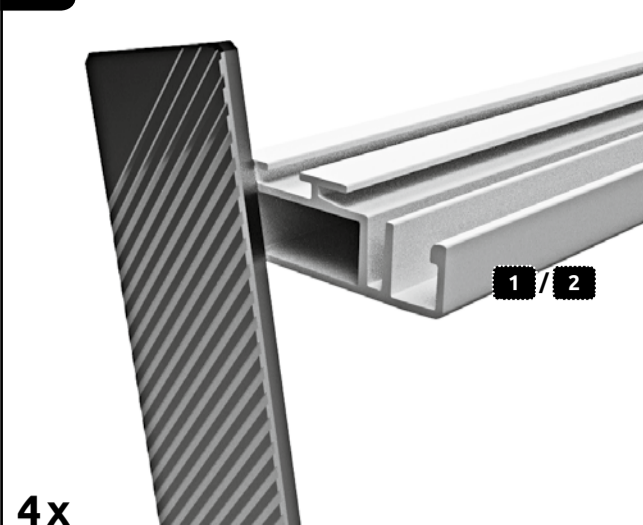
**DE** Für Fenster mit Wetterschenkel (z.B. Holzfenster) muss der Rahmen unten am Wetterschenkel anstehen, um das Fenster abzudichten. Markieren Sie dazu an den Profilen **2** das Maß  $H + z - 34$  mm. Kürzen Sie die Profile an den markierten Stellen mit einer Metallsäge. **Beispiel:** Gemessene lichte Höhe  $H = 900$  mm,  $z = 50$  mm (Abstand unterer Blendrahmen zu Wetterschenkel)  $\gg 900 + 50 - 34$  mm = 916 mm. **Achtung:** Verletzungsgefahr! Verwenden Sie die Säge vorsichtig.

**EN** For windows with a rain guard (e.g. wooden windows), the frame must align with the rain guard in order to seal the window. To do this, mark both sections **2** with measurement  $H + z - 34$  mm. Shorten both sections at the marked point with a metal saw. **Example:** Measured clearance height  $H = 900$  mm,  $z = 50$  mm (distance of lower frame part to the rain guard)  $\gg 900 + 50 - 34$  mm = 916 mm. **Note:** Risk of injury! Use the saw with caution.

**FR** Pour les fenêtres et les rejets d'eau (par ex. fenêtres en bois), le cadre doit être en contact en bas avec le rejet d'eau, afin de rendre la fenêtre étanche. Pour ce faire, marquez sur les profils **2** la cote  $H + z - 34$  mm. Raccourcissez avec une scie métallique les profils aux endroits marqués. **Exemple :** Hauteur libre mesurée  $h = 900$  mm,  $z = 50$  mm (distance entre le bâti dormant inférieur et le rejet d'eau)  $\gg 900 + 50 - 34$  mm = 916 mm. **Attention :** risque de blessure ! Maniez la scie avec précaution.

Maß   Measurement   Dimensions	H:	mm
	+z:	mm
	-	34
	=	mm
Schnittmaß   Trim size   Dimensions de coupe		

# 4

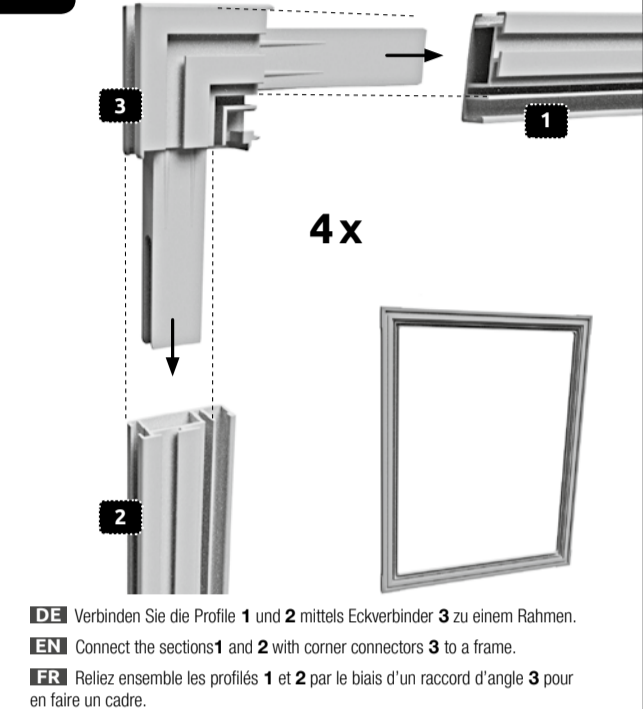


**DE** Entgraten Sie die Schnittstellen an den Profilen **1** und **2** mit einer Feile.

**EN** Deburr the intersection between the sections **1** and **2** with a file.

**FR** Ébavurez les interfaces sur les profils **1** et **2** avec une lime.

# 5

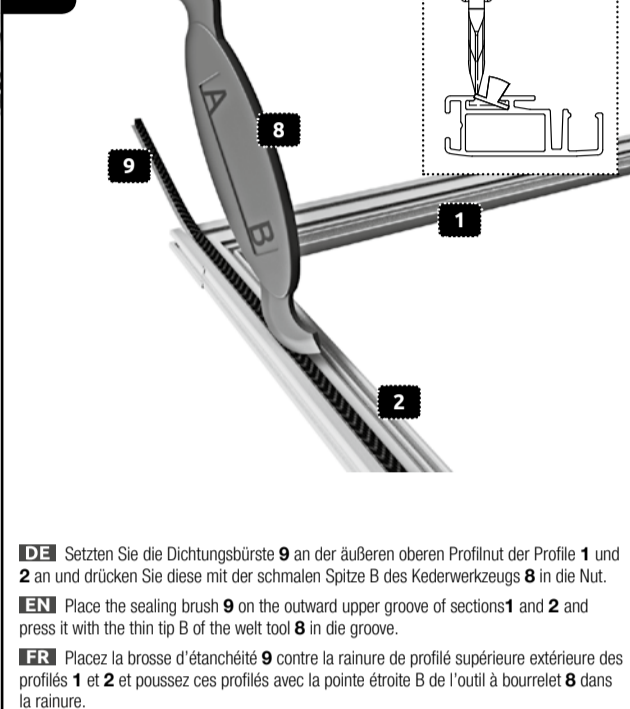


**DE** Verbinden Sie die Profile **1** und **2** mittels Eckverbinder **3** zu einem Rahmen.

**EN** Connect the sections **1** and **2** with corner connectors **3** to a frame.

**FR** Reliez ensemble les profils **1** et **2** par le biais d'un raccord d'angle **3** pour en faire un cadre.

# 6

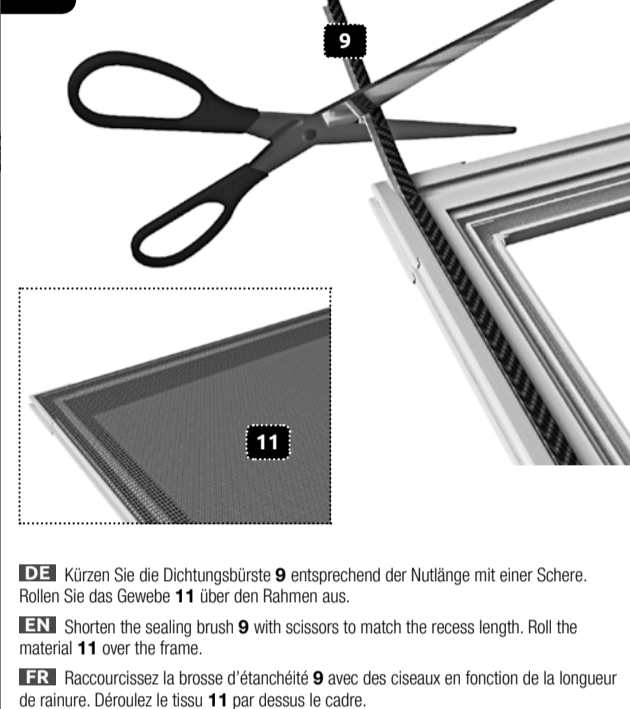


**DE** Setzen Sie die Dichtungsbürste **9** an der äußeren oberen Profilnut der Profile **1** und **2** an und drücken Sie diese mit der schmalen Spitze B des Kederwerkzeugs **8** in die Nut.

**EN** Place the sealing brush **9** on the outward upper groove of sections **1** and **2** and press it with the thin tip B of the welt tool **8** in the groove.

**FR** Placez la brosse d'étanchéité **9** contre la rainure de profil supérieure extérieure des profils **1** et **2** et poussez ces profils avec la pointe étroite B de l'outil à bourrelet **8** dans la rainure.

# 7

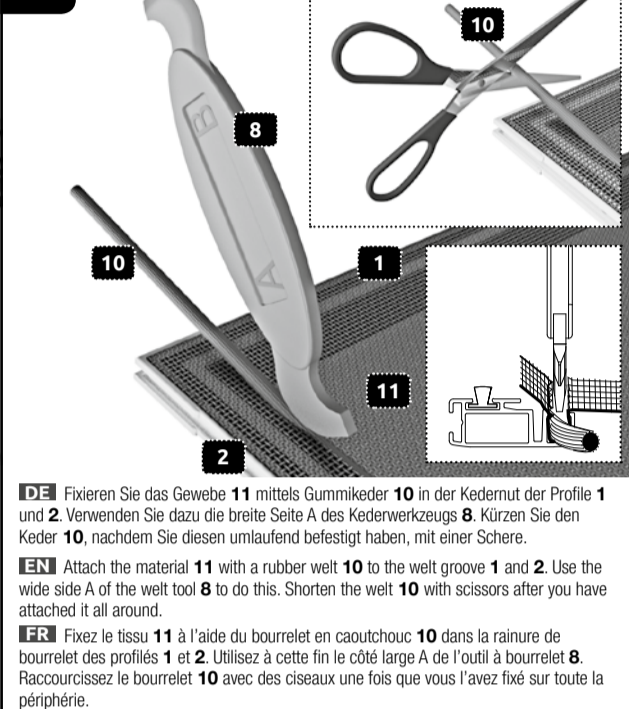


**DE** Kürzen Sie die Dichtungsbürste **9** entsprechend der Nutlänge mit einer Schere. Rollen Sie das Gewebe **11** über den Rahmen aus.

**EN** Shorten the sealing brush **9** with scissors to match the recess length. Roll the material **11** over the frame.

**FR** Raccourcissez la brosse d'étanchéité **9** avec des ciseaux en fonction de la longueur de rainure. Déroulez le tissu **11** par dessus le cadre.

# 8

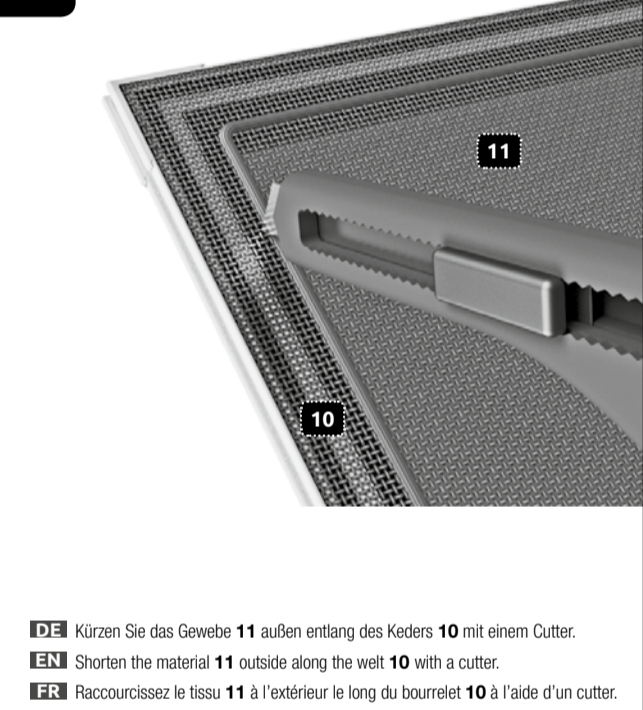


**DE** Fixieren Sie das Gewebe **11** mittels Gummikeder **10** in der Kedernut der Profile **1** und **2**. Verwenden Sie dazu die breite Seite A des Kederwerkzeugs **8**. Kürzen Sie den Keder **10**, nachdem Sie diesen umlaufend befestigt haben, mit einer Schere.

**EN** Attach the material **11** with a rubber welt **10** to the welt groove **1** and **2**. Use the wide side A of the welt tool **8** to do this. Shorten the welt **10** with scissors after you have attached it all around.

**FR** Fixez le tissu **11** à l'aide du bourrelet en caoutchouc **10** dans la rainure de bourrelet des profils **1** et **2**. Utilisez à cette fin le côté large A de l'outil à bourrelet **8**. Raccourcissez le bourrelet **10** avec des ciseaux une fois que vous l'avez fixé sur toute la périphérie.

# 9

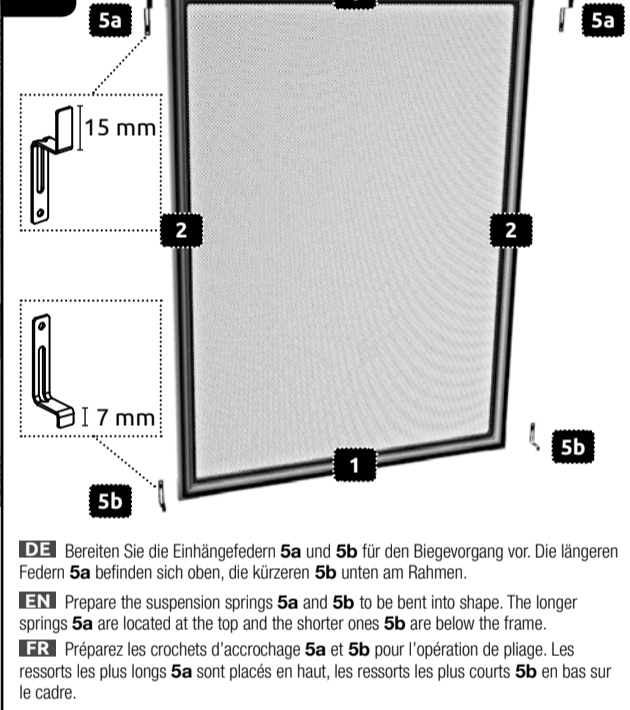


**DE** Kürzen Sie das Gewebe **11** außen entlang des Kedes **10** mit einem Cutter.

**EN** Shorten the material **11** outside along the welt **10** with a cutter.

**FR** Raccourcissez le tissu **11** à l'extérieur le long du bourrelet **10** à l'aide d'un cutter.

# 10

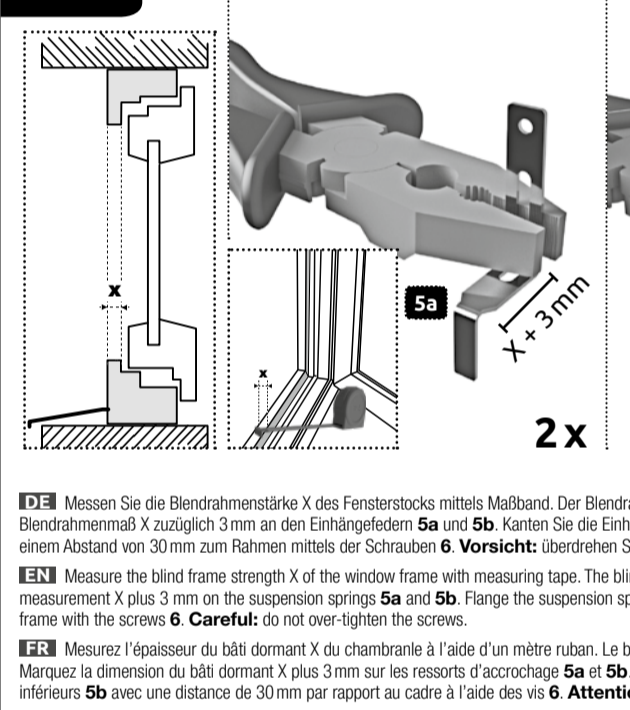


**DE** Bereiten Sie die Einhängefedern **5a** und **5b** für den Biegevorgang vor. Die längeren Federn **5a** befinden sich oben, die kürzeren **5b** unten am Rahmen.

**EN** Prepare the suspension springs **5a** and **5b** to be bent into shape. The longer springs **5a** are located at the top and the shorter ones **5b** are below the frame.

**FR** Préparez les crochets d'accrochage **5a** et **5b** pour l'opération de pliage. Les ressorts les plus longs **5a** sont placés en haut, les ressorts les plus courts **5b** en bas sur le cadre.

# 11A

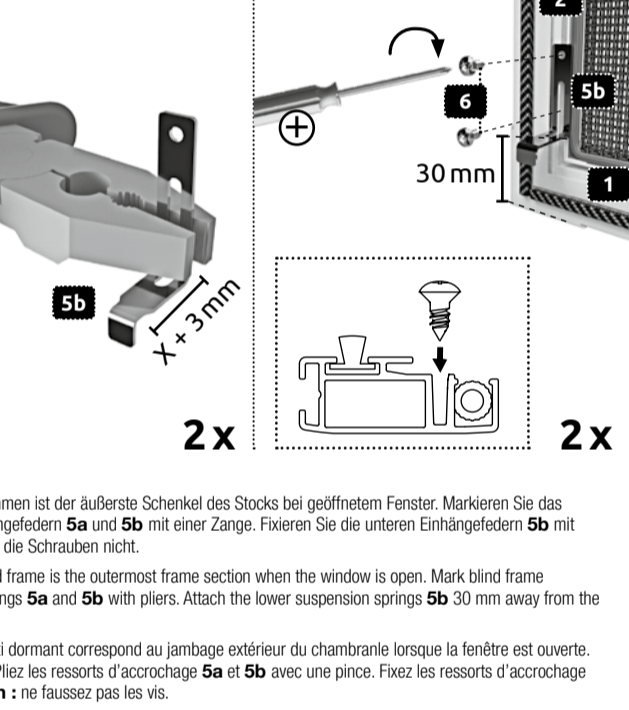


**DE** Messen Sie die Blendrahmenstärke X des Fensterstocks mittels Maßband. Der Blendrahmen ist der äußerste Schenkel des Stocks bei geöffnetem Fenster. Markieren Sie das Blendrahmenmaß X zuzüglich 3 mm an den Einhängefedern **5a** und **5b**. Kanten Sie die Einhängefedern **5a** und **5b** mit einer Zange. Fixieren Sie die unteren Einhängefedern **5b** mit einem Abstand von 30 mm zum Rahmen mittels der Schrauben **6**. **Vorsicht:** überdrehen Sie die Schrauben nicht.

**EN** Measure the blind frame strength X of the window frame with measuring tape. The blind frame is the outermost frame section when the window is open. Mark blind frame measurement X plus 3 mm on the suspension springs **5a** and **5b**. Flange the suspension springs **5a** and **5b** with pliers. Attach the lower suspension springs **5b** 30 mm away from the frame with the screws **6**. **Careful:** do not over-tighten the screws.

**FR** Mesurez l'épaisseur du bâti dormant X du chambranle à l'aide d'un mètre ruban. Le bâti dormant correspond au jambage extérieur du chambranle lorsque la fenêtre est ouverte. Marquez la dimension du bâti dormant X plus 3 mm sur les ressorts d'accrochage **5a** et **5b** avec une pince. Fixez les ressorts d'accrochage inférieurs **5b** avec une distance de 30 mm par rapport au cadre à l'aide des vis **6**. **Attention :** ne faussez pas les vis.

# 11B

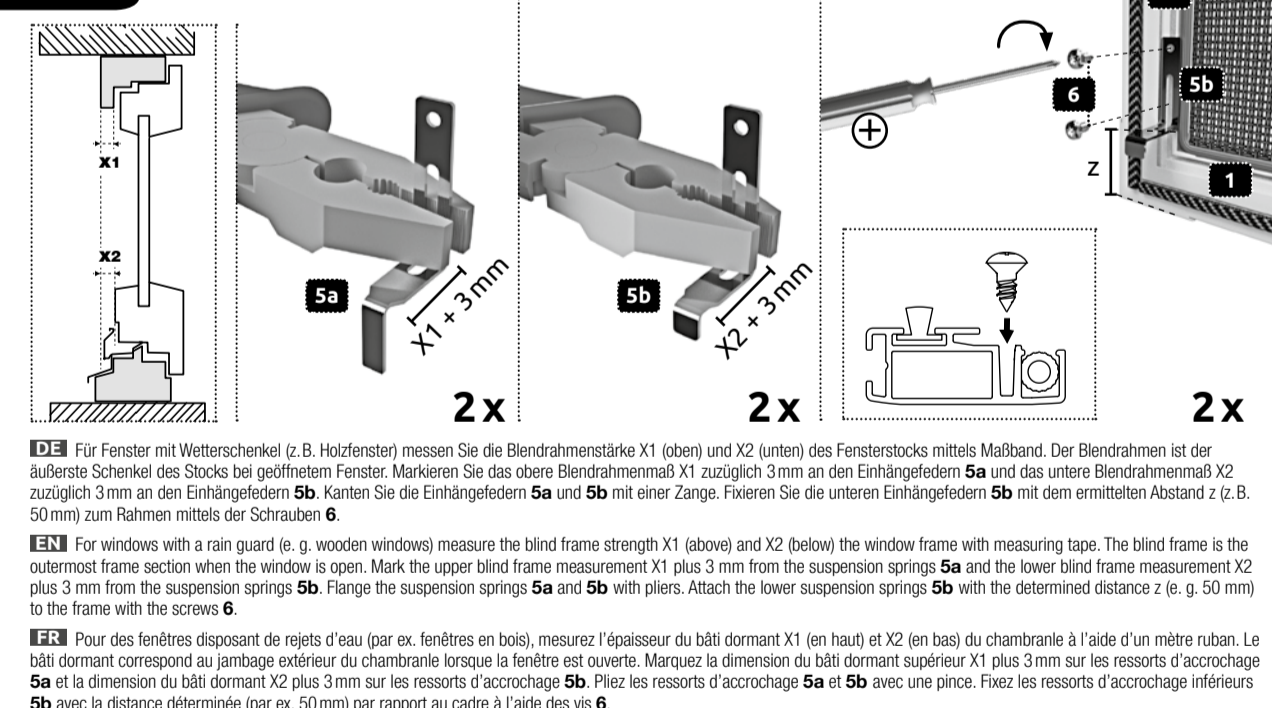


**DE** Messen Sie die Blendrahmenstärke X1 (oben) und X2 (unten) des Fensterstocks mittels Maßband. Der Blendrahmen ist der äußerste Schenkel des Stocks bei geöffnetem Fenster. Markieren Sie das obere Blendrahmenmaß X1 zuzüglich 3 mm an den Einhängefedern **5a** und das untere Blendrahmenmaß X2 zuzüglich 3 mm an den Einhängefedern **5b**. Kanten Sie die Einhängefedern **5a** und **5b** mit einer Zange. Fixieren Sie die unteren Einhängefedern **5b** mit dem ermittelten Abstand z (z.B. 50 mm) zum Rahmen mittels der Schrauben **6**.

**EN** For windows with a rain guard (e.g. wooden windows) measure the blind frame strength X1 (above) and X2 (below) the window frame with measuring tape. The blind frame is the outermost frame section when the window is open. Mark the upper blind frame measurement X1 plus 3 mm on the suspension springs **5a** and the lower blind frame measurement X2 plus 3 mm on the suspension springs **5b**. Flange the suspension springs **5a** and **5b** with pliers. Attach the lower suspension springs **5b** with the determined distance z (e.g. 50 mm) to the frame with the screws **6**.

**FR** Pour des fenêtres disposant de rejets d'eau (par ex. fenêtres en bois), mesurez l'épaisseur du bâti dormant X1 (en haut) et X2 (en bas) du chambranle à l'aide d'un mètre ruban. Le bâti dormant correspond au jambage extérieur du chambranle lorsque la fenêtre est ouverte. Marquez la dimension du bâti dormant supérieur X1 plus 3 mm sur les ressorts d'accrochage **5a** et la dimension du bâti dormant X2 plus 3 mm sur les ressorts d'accrochage **5b**. Pliez les ressorts d'accrochage **5a** et **5b** avec une pince. Fixez les ressorts d'accrochage inférieurs **5b** avec la distance déterminée (par ex. 50 mm) par rapport au cadre à l'aide des vis **6**.

# 11B OPTIONAL

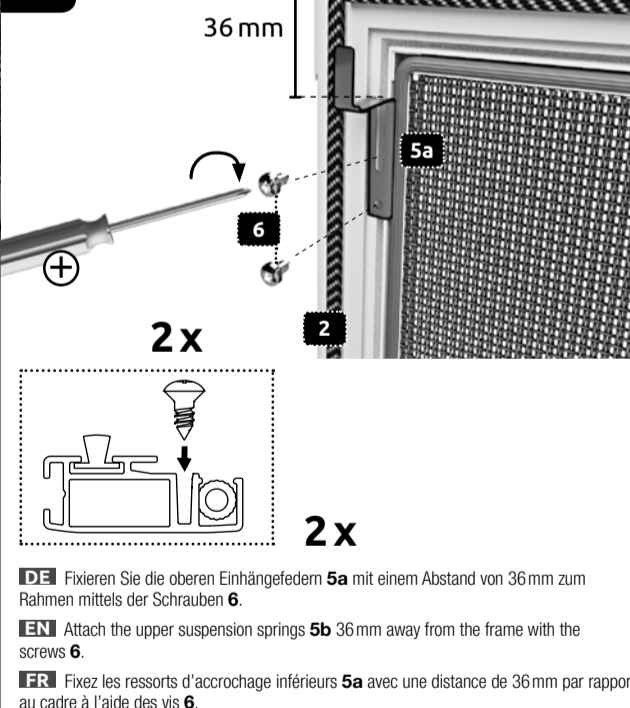


**DE** Für Fenster mit Wetterschenkel (z.B. Holzfenster) messen Sie die Blendrahmenstärke X1 (oben) und X2 (unten) des Fensterstocks mittels Maßband. Der Blendrahmen ist der äußerste Schenkel des Stocks bei geöffnetem Fenster. Markieren Sie das obere Blendrahmenmaß X1 zuzüglich 3 mm an den Einhängefedern **5a** und das untere Blendrahmenmaß X2 zuzüglich 3 mm an den Einhängefedern **5b**. Kanten Sie die Einhängefedern **5a** und **5b** mit einer Zange. Fixieren Sie die unteren Einhängefedern **5b** mit dem ermittelten Abstand z (z.B. 50 mm) zum Rahmen mittels der Schrauben **6**.

**EN** For windows with a rain guard (e.g. wooden windows) measure the blind frame strength X1 (above) and X2 (below) the window frame with measuring tape. The blind frame is the outermost frame section when the window is open. Mark the upper blind frame measurement X1 plus 3 mm on the suspension springs **5a** and the lower blind frame measurement X2 plus 3 mm on the suspension springs **5b**. Flange the suspension springs **5a** and **5b** with pliers. Attach the lower suspension springs **5b** with the determined distance z (e.g. 50 mm) to the frame with the screws **6**.

**FR** Pour des fenêtres disposant de rejets d'eau (par ex. fenêtres en bois), mesurez l'épaisseur du bâti dormant X1 (en haut) et X2 (en bas) du chambranle à l'aide d'un mètre ruban. Le bâti dormant correspond au jambage extérieur du chambranle lorsque la fenêtre est ouverte. Marquez la dimension du bâti dormant supérieur X1 plus 3 mm sur les ressorts d'accrochage **5a** et la dimension du bâti dormant X2 plus 3 mm sur les ressorts d'accrochage **5b**. Pliez les ressorts d'accrochage **5a** et **5b** avec une pince. Fixez les ressorts d'accrochage inférieurs **5b** avec la distance déterminée (par ex. 50 mm) par rapport au cadre à l'aide des vis **6**.

# 12

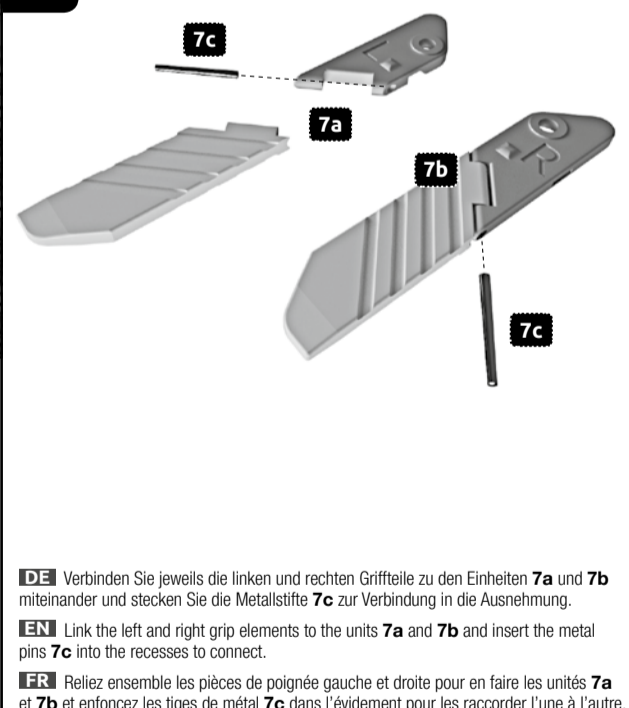


**DE** Fixieren Sie die oberen Einhängefedern **5a** mit einem Abstand von 36 mm zum Rahmen mittels der Schrauben **6**.

**EN** Attach the upper suspension springs **5a** 36 mm away from the frame with the screws **6**.

**FR** Fixez les ressorts d'accrochage inférieurs **5a** avec une distance de 36 mm par rapport au cadre à l'aide des vis **6**.

# 13

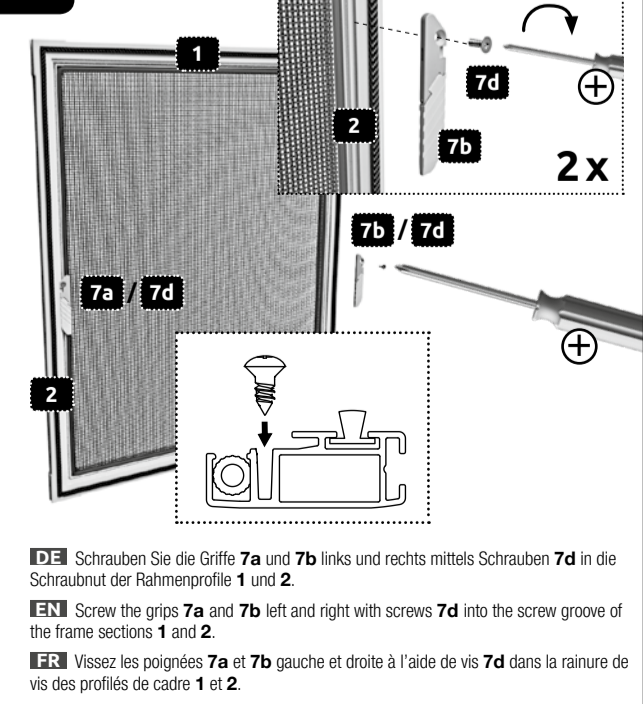


**DE** Verbinden Sie jeweils die linken und rechten Griffteile zu den Einheiten **7a** und **7b** miteinander und stecken Sie die Metallstifte **7c** zur Verbindung in die Ausnehmung.

**EN** Link the left and right grip elements to the units **7a** and **7b** and insert the metal pins **7c** into the recesses to connect.

**FR** Reliez ensemble les pièces de poignée gauche et droite pour en faire les unités **7a** et **7b** et enfoncez les tiges de métal **7c** dans l'évidement pour les raccorder l'une à l'autre.

# 14

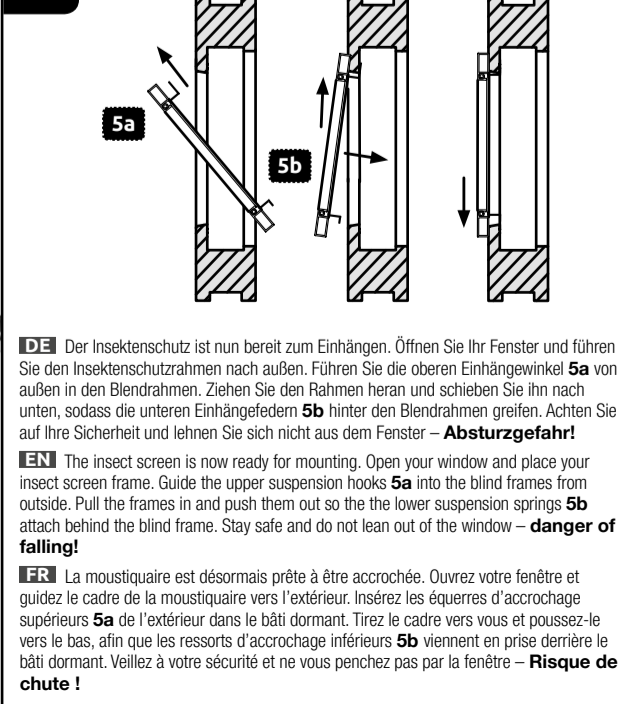


**DE** Schrauben Sie die Griffe **7a** und **7b** links und rechts mittels Schrauben **7d** in die Schraubnut der Rahmenprofile **1** und **2**.

**EN** Screw the grips **7a** and **7b** left and right with screws **7d** into the screw groove of the frame sections **1** and **2**.

**FR** Vissez les poignées **7a** et **7b** gauche et droite à l'aide des vis **7d** dans la rainure de vis des profils de cadre **1** et **2**.

# 15



**DE** Der Insektenschutz ist nun bereit zum Einhängen. Öffnen Sie Ihr Fenster und führen Sie den Insektenschutzrahmen nach außen. Führen Sie die oberen Einhängewinkel **5a** von außen in den Blendrahmen. Ziehen Sie den Rahmen heran und schieben Sie ihn nach unten, sodass die unteren Einhängefedern **5b** hinter den Blendrahmen greifen. Achten Sie auf Ihre Sicherheit und lehnen Sie sich nicht aus dem Fenster – **Absturzgefahr!**

**EN** The insect screen is now ready for mounting. Open your window and place your insect screen frame. Guide the upper suspension hooks **5a** into the blind frames from outside. Pull the frames in and push them out so the lower suspension springs **5b** attach behind the blind frame. Stay safe and do not lean out of the window – **danger of falling!**

**FR** La moustiquaire est désormais prête à être accrochée. Ouvrez votre fenêtre et guidez le cadre de la moustiquaire vers l'extérieur. Insérez les équerres d'accrochage supérieures **5a** de l'extérieur dans le bâti dormant. Tirez le cadre vers vous et poussez-le vers le bas, afin que les ressorts d'accrochage inférieurs **5b** viennent en prise derrière le bâti dormant. Veillez à votre sécurité et ne vous penchez pas par la fenêtre – **Risque de chute!**

