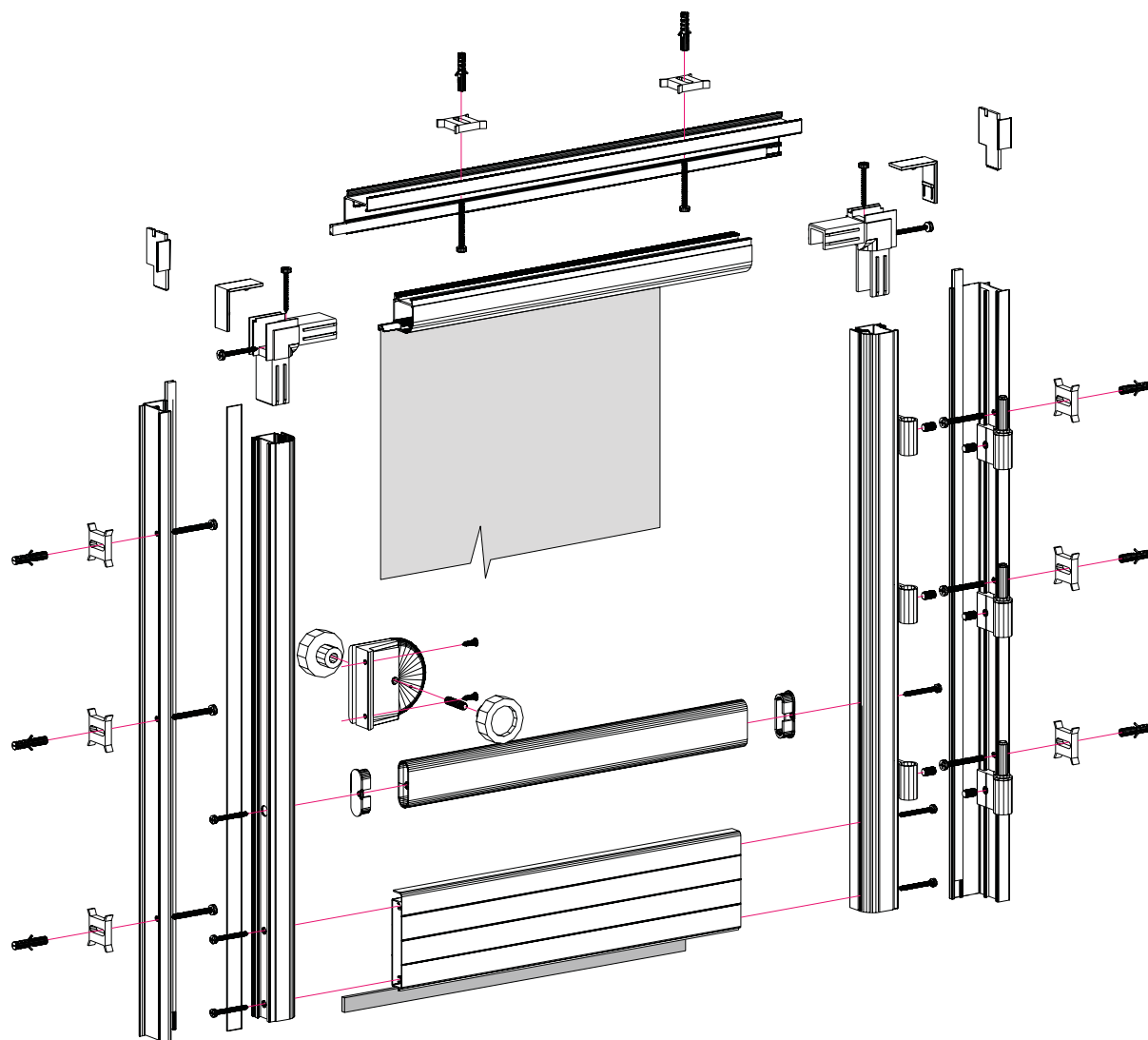


# 2830 DT1



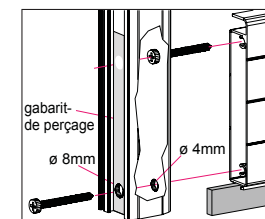
mode déployé

FRANCAIS

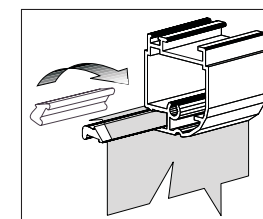


## Coupe des profils:

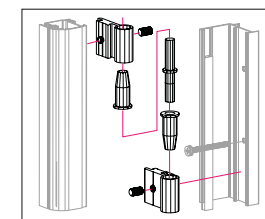
cadre en HAUT	= largeur du mur	-1mm	1 pce
cadre G+D	= hauteur du mur	-37mm	2 pce
vantail en HAUT	= largeur du mur	-94mm	2 pce
vantail G+D	= hauteur du mur	-58mm	4 pce
bande inférieure	= largeur du mur	-94mm	2 pce
barre transversale	= largeur du mur	-97mm	2 pce



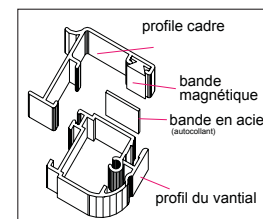
Perçages pour bande inférieure.



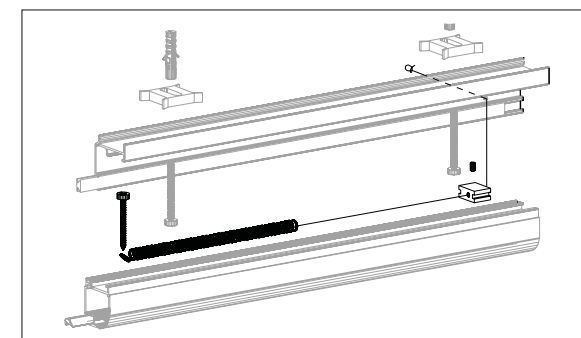
Fixation de la toile.



Montage des charnières



Monter le bande magnétique



Installation du ressort pour fermeture automatique.