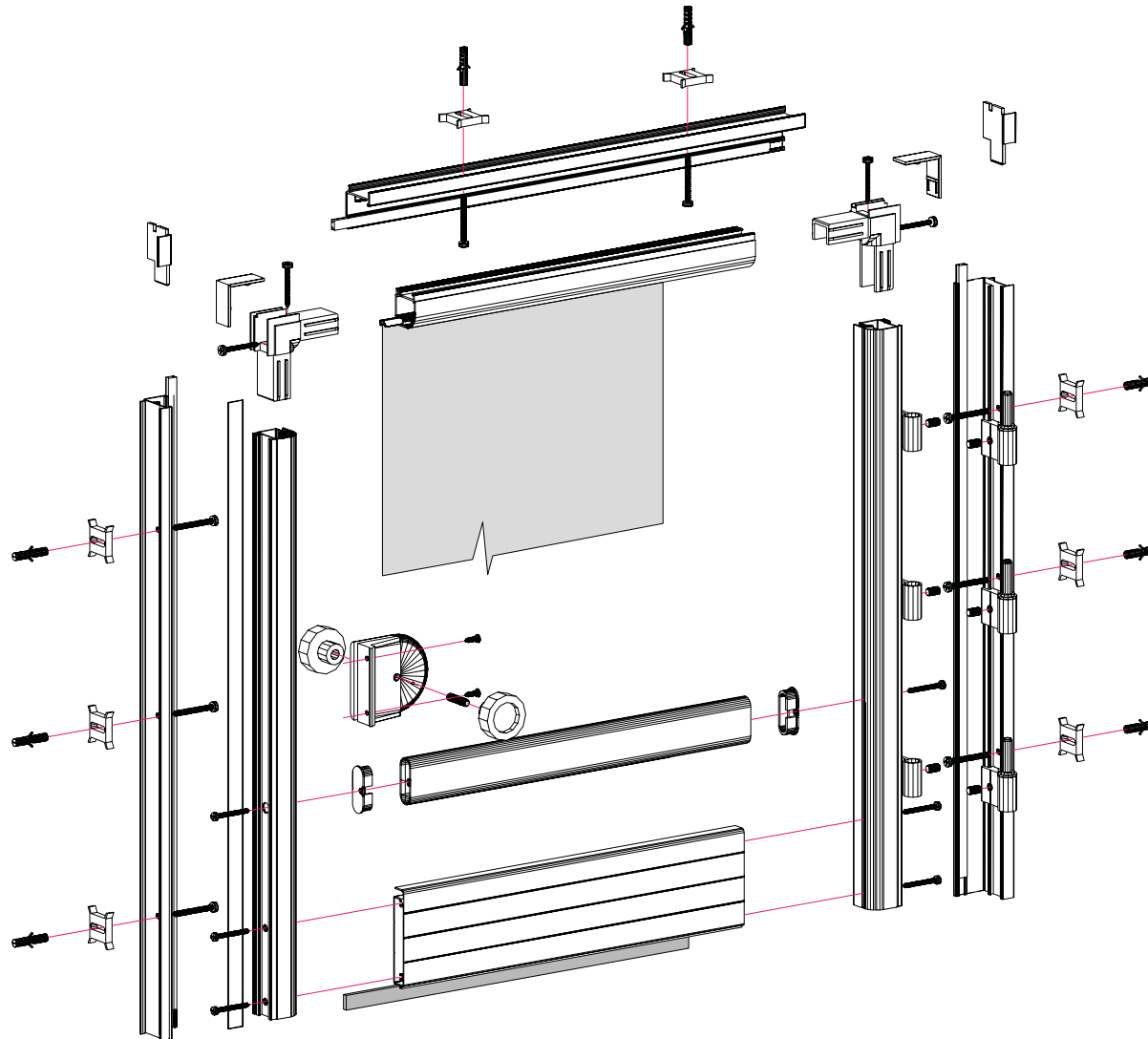


# 2830 DT1

**ROLLFIX**  
Insektenschutz-Systeme

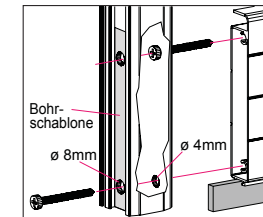
Bedienungsanleitung

DEUTSCH

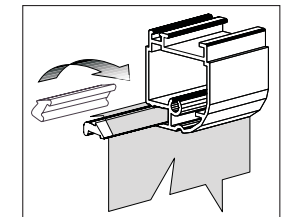


## Zuschnitt:

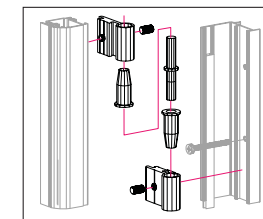
Montagerahmen OBEN	= Nischenbreite	-1mm	1 Stk.
Montagerahmen L+R	= Nischenhöhe	-37mm	2 Stk.
Türflügelprofil OBEN	= Nischenbreite	-94mm	1 Stk.
Türflügelprofil L+R	= Nischenhöhe	-58mm	2 Stk.
Trittschutzprofil	= Nischenbreite	-94mm	1 Stk.
Sprossenprofil	= Nischenbreite	-97mm	1 Stk.



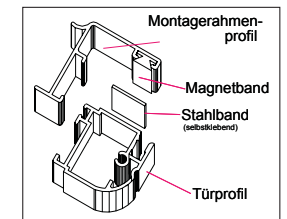
Bohrungen für Trittschutzprofil.



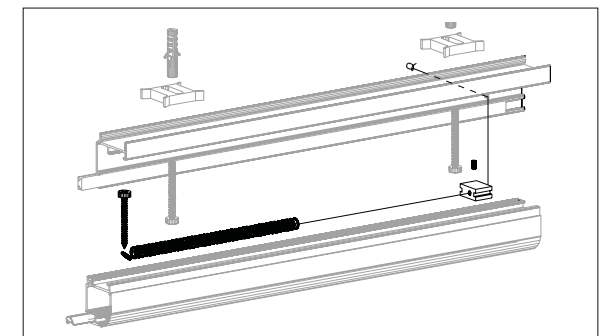
Befestigen des Gewebes.



Montage der Scharniere.



Magnetbänder montieren.



Installation des automatischen Türschliessers.