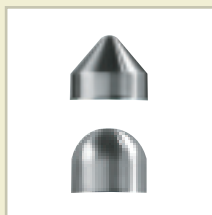


Le système modulaire KWS.



La solution personnalisée pour des poignées de porte, mains courantes, barres repose-pieds, garde-robes, et autres constructions spéciales sur mesure.

## L'idée

Une conception personnalisée et moderne, facilitée.



KWS s'est spécialisé depuis plus de 20 ans dans la fabrication d'éléments en acier inoxydable pour les rampes, mains courantes et autres projets spéciaux. La consécration de ces années de développement a eu lieu en 1997 avec la présentation, pour la première fois, du système modulaire pour poignées de portes.

Cela nous a donné la possibilité de remettre entre les mains des utilisateurs, l'initiative en matière de production de poignées de porte; car avec les modules préfabriqués, il ne reste plus qu'à assembler et visser. C'est tout particulièrement efficace quand il faut rapidement trouver des solutions flexibles.

Les différentes innovations du système modulaire qui font partie du catalogue depuis 2001 ont apporté un caractère nouveau : Une conception personnalisée de haute qualité.

La série de poignées de porte RS, (supports ronds, fixations invisibles), le mariage des matériaux bois et acier inoxydable, le choix en matière de diamètres, les alternatives en matière de supports et d'embouts permettent aujourd'hui, non seulement de trouver une solution rapide à ses problèmes, mais autorisent, avant tout, une liberté beaucoup plus grande en matière de personnalisation de la porte.

C'est une nouveauté : désormais, parallèlement aux poignées de porte, le système modulaire comporte également des applications dans les domaines des mains courantes, des plinthes et des éléments de décoration, tels que garde-robes.

Cette brochure a pour objectif de vous informer sur l'ensemble des applications et, qui sait, d'en inspirer de nouvelles.

Les avantages du système modulaire en résumé :

- De nombreuses possibilités en matière de conception
- Divers diamètres
- Plusieurs applications avec respectivement peu de modules supplémentaires
- Montage simple
- Très grande stabilité
- Système de serrage qui remplace la soudure
- Coupures dissimulées
- Erreurs de découpe compensables

Pour plus d'informations, vous pouvez également consulter notre animation sur notre site Internet.

[www.kws-online.de](http://www.kws-online.de)  
[www.kws-katalog.de](http://www.kws-katalog.de)

## Le montage

Les coupures sont dissimulées et les erreurs de découpe allant jusqu'à 5 mm peuvent être compensées.

Tube en acier inoxydable:  
le système de serrage  
KWS



Une fois sciés, les tubes sont encastrés dans le système de serrage intégré dans la tête du support.

Il suffit ensuite de serrer la vis de serrage et c'est tout.

Barres en bois, rondes:  
Manchons de rampe



Les barres en bois sont percées au centre et vissées au support avec les manchons.

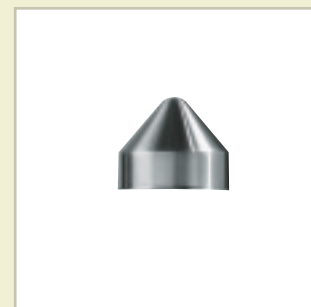
Les supports pour bois sont identifiables grâce la lettre „H“ qui figure en seconde position sur le code article. (8H01.82 au lieu de 8301.82)

Montage des supports  
intermédiaires et des  
manchons d'assemblage



Introduire tout d'abord un tube et visser légèrement la vis de serrage. Introduire ensuite le second tube et emboîter les deux tubes l'un contre l'autre en les faisant tourner jusqu'à ce qu'ils soient bien fixés.

Montage des embouts



Les embouts sont fixés sur les supports en retirant la vis de serrage et en la remplaçant par la vis filetée et le contre-écrou ci-dessus. Serrer ensuite à l'aide d'une pince ou procéder, éventuellement, à un collage supplémentaire.

# Les applications

<p><b>Système modulaire pour poignées de porte, série RS</b> (support rond, fixation invisible)</p>	<p><b>Ø Les Modules</b></p> <p>30 Embouts décoratifs 35 Supports embout 40 Supports intermédiaires Tube en acier inoxydable Barre ronde en bois de hêtre Manchons Fixations de poignées de porte</p>	<p><b>Système modulaire pour mains courantes</b></p>	<p><b>Ø Les Modules</b></p> <p>35 Bouchons 40 Manchons de raccordement 42,4 Supports de main courante 50 coudes en acier inoxydable Articulation à rotule</p>
<p><b>Système modulaire pour poignées de porte, série WS</b> (Support coudé, fixations visibles)</p>	<p>30 Embouts décoratifs 35 Supports embout 40 Supports intermédiaires Tube en acier inoxydable Barre ronde en bois de hêtre Manchons Fixations de poignées de porte</p>	<p><b>Système modulaire pour barres repose-pieds</b></p>	<p>35 Manchons support 40 Manchons de raccordement 42,4 Supports coudes en acier inoxydable Articulation à rotule</p>
		<p><b>Système modulaire pour garde-robes</b></p>	<p>30 Manchons support 35 Manchons de raccordement (raccord en «T») Fixation murale / au sol</p>

# Les poignées

tube en acier inoxydable, mat, brossé



**Longueur maximale**  
sans support intermédiaire:

Ø 30 mm 1600 mm  
Ø 35 mm 2000 mm  
Ø 40 mm 2200 mm  
Ø 35 avec insert 2500 mm

**Mains courantes:**  
**entraxe de fixation**  
**800 mm – 1200 mm**

Ø 30	2000 mm	8808.82
Ø 30	3000 mm	8808.82
Ø 35	2000 mm	8399.82
Ø 35	3000 mm	8399.82
Ø 35	3000 mm	8397.82
Avec insert tubulaire de renfort		
Ø 40	2000 mm	8308.82
Ø 40	3000 mm	8308.82

Egalement livrable coupé sur mesure

Hêtre – barre ronde, traitement de protection incolore



**Longueur maximale**  
sans support supplémentaire

**1000 mm**

Ø 35	1000 mm	8329.98
Ø 40	1000 mm	8330.98

Egalement livrable coupé sur mesure

Une utilisation à l'extérieur des barres en bois est déconseillée.

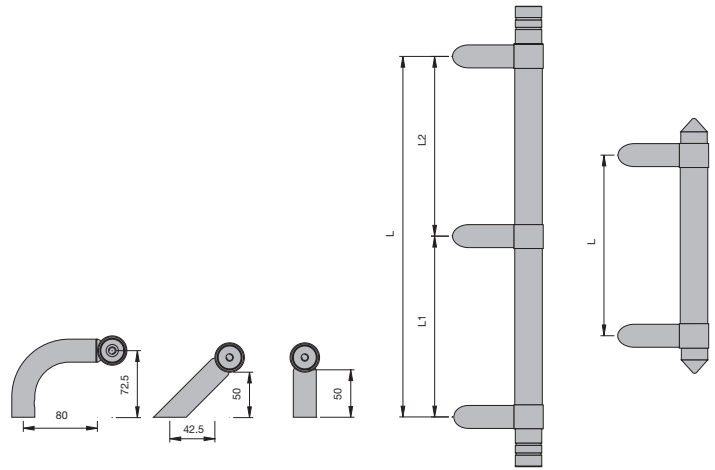
# Poignées de Série RS

## Support rond pour fixation invisible

Tube en acier inoxydable de Ø 30 mm

Tube en acier inoxydable de Ø 35 mm  
Barre en bois de Ø 35 mm

Tube en acier inoxydable de Ø 40 mm  
Barre en bois de Ø 40 mm



## Les Modules

### Supports – embout



droit	Ø 30	Tube	8715.82
	Ø 35	Tube	8361.82
	Ø 35	Bois	8H61.82
	Ø 40	Tube	8317.82
	Ø 40	Bois	8H17.82

### Supports intermédiaires



droit	Ø 30	Tube	8718.82
	Ø 35	Tube	8363.82
	Ø 35	Bois	8H63.82
	Ø 40	Tube	8319.82
	Ø 40	Bois	8H19.82

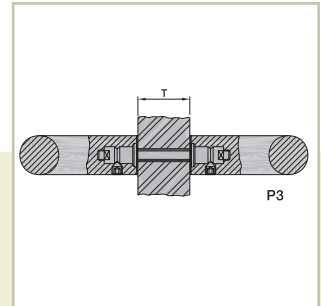
### Embouts décoratifs



pointu	Ø 30	30 mm	8800.82	
	Ø 35	30 mm	8801.82	
	Ø 40	30 mm	8802.82	
	rond	Ø 30	30 mm	8803.82
		Ø 35	30 mm	8804.82
		Ø 40	30 mm	8805.82

A utiliser avec des supports-embout

### Fixations



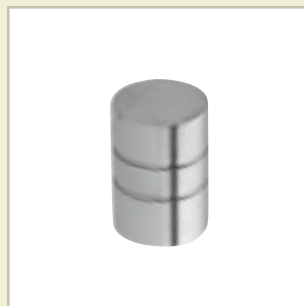
Fixation double P 3	8B03.80
---------------------	---------



coudé 45°	Ø 30	Tube	8717.82
	Ø 35	Tube	8362.82
	Ø 35	Bois	8H62.82
	Ø 40	Tube	8318.82
	Ø 40	Bois	8H18.82

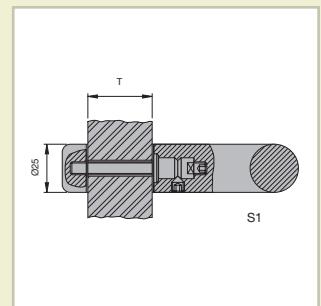


coudé 45°	Ø 30	Tube	8719.82
	Ø 35	Tube	8364.82
	Ø 35	Bois	8H64.82
	Ø 40	Tube	8320.82
	Ø 40	Bois	8H20.82



Embout cylindrique avec 2 rainures décoratives	Ø 30	50 mm	8890.82
	Ø 35	50 mm	8891.82
	Ø 40	50 mm	8892.82

A utiliser avec des supports-embout



Fixation simple S 1	8B51.82
---------------------	---------



coudé 90°	Ø 30	Tube	8305.82
	Ø 35	Tube	8309.82
	Ø 35	Bois	8H09.82
	Ø 40	Tube	8310.82
	Ø 40	Bois	8H10.82

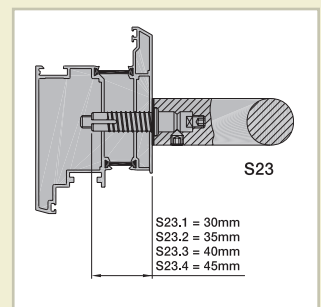


coudé 90°	Ø 30	Tube	8340.82
	Ø 35	Tube	8341.82
	Ø 35	Bois	8H41.82
	Ø 40	Tube	8342.82
	Ø 40	Bois	8H42.82



Tube fermé d'un côté	Ø 30	90 mm	8893.82
	Ø 35	90 mm	8894.82
	Ø 40	90 mm	8895.82

A utiliser avec des supports intermédiaires



Fixation simple S 23	8B73.80
----------------------	---------

S23.1 = 30mm  
S23.2 = 35mm  
S23.3 = 40mm  
S23.4 = 45mm

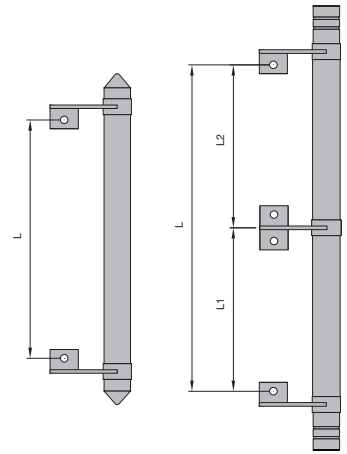
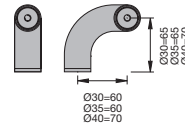
# Poignées de Série WS

## Support-équerre pour fixation visible

Tube en acier inoxydable de Ø 30 mm

Tube en acier inoxydable de Ø 35 mm  
Barre en bois de Ø 35 mm

Tube en acier inoxydable de Ø 40 mm  
Barre en bois de Ø 40 mm



## Les Modules

### Supports – embout



droit	Ø 30	Tube	8711.82
	Ø 35	Tube	8391.82
	Ø 35	Bois	8H91.82
	Ø 40	Tube	8301.82
	Ø 40	Bois	8H01.82

### Supports intermédiaires



droit	Ø 30	Tube	8713.82
	Ø 35	Tube	8393.82
	Ø 35	Bois	8H93.82
	Ø 40	Tube	8303.82
	Ø 40	Bois	8H03.82

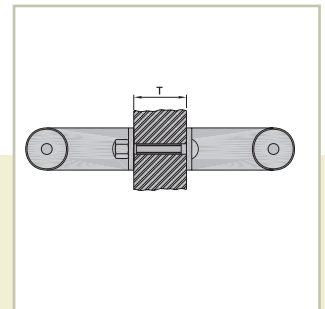
### Embouts décoratifs



pointu	Ø 30	30 mm	8800.82
	Ø 35	30 mm	8801.82
	Ø 40	30 mm	8802.82
rond	Ø 30	30 mm	8803.82
	Ø 35	30 mm	8804.82
	Ø 40	30 mm	8805.82

A utiliser avec des supports-embout

### Fixations



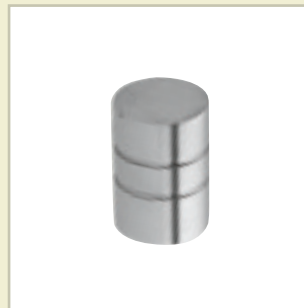
Fixation double P 10	8A10.82
----------------------	---------



courbé	Ø 30	Tube	8712.82
	Ø 35	Tube	8392.82
	Ø 35	Bois	8H92.82
	Ø 40	Tube	8302.82
	Ø 40	Bois	8H02.82

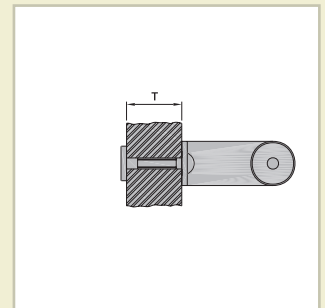


courbé	Ø 30	Tube	8714.82
	Ø 35	Tube	8394.82
	Ø 35	Bois	8H94.82
	Ø 40	Tube	8304.82
	Ø 40	Bois	8H04.82



Embout cylindrique avec 2 rainures décoratives	Ø 30	50 mm	8890.82
	Ø 35	50 mm	8891.82
	Ø 40	50 mm	8892.82

A utiliser avec des supports-embout



Fixation simple S 21	8A71.82
----------------------	---------



déporté	Ø 30	Tube	8716.82
	Ø 35	Tube	8396.82
	Ø 35	Bois	8H96.82
	Ø 40	Tube	8306.82
	Ø 40	Bois	8H06.82
			Support-équerre

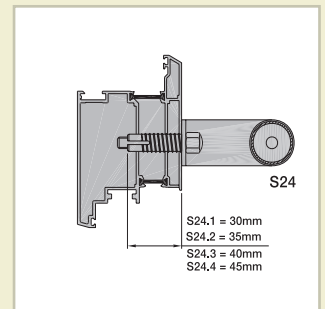


	Tube secondaire raccordé / Tube principal		
Manchon d'assemblage des tubes	Ø 30 – Ø 30		82G2.82
	Ø 30 – Ø 35		82G3.82
	Ø 30 – Ø 40		82G4.82
	Ø 35 – Ø 35		83G3.82
	Ø 35 – Ø 40		83G4.82
	Ø 40 – Ø 40		84G4.82



Tube fermé d'un côté	Ø 30	90 mm	8893.82
	Ø 35	90 mm	8894.82
	Ø 40	90 mm	8895.82

A utiliser avec des supports intermédiaires



Fixation simple S 24	8B74.82
----------------------	---------

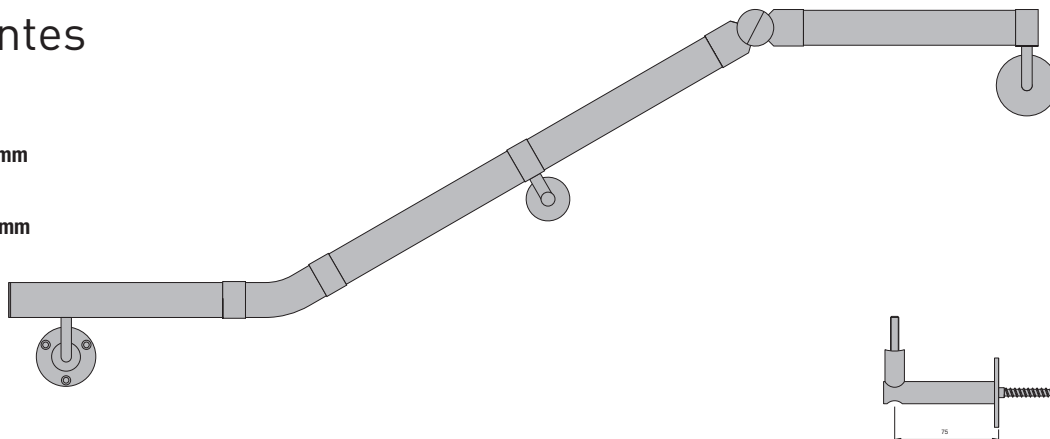
# Mains courantes

Tube en acier inoxydable de Ø 35 mm  
Barre en bois de Ø 35 mm

Tube en acier inoxydable de Ø 40 mm  
Barre en bois de Ø 40 mm

Tube en acier inoxydable  
de Ø 42,4 mm

Barre en bois de Ø 50 mm



## Les Modules

### Manchons



Ø 35	Tube	7512.82
Ø 35	Bois	7H13.82
Ø 35	Bois/Tube	7K13.82
Ø 40	Tube	7513.82
Ø 40	Bois	7H14.82
Ø 40	Bois/Tube	7K14.82
Ø 42,4	Tube	7514.82
Ø 50	Bois	7H15.82



Ø 35	Tube	7517.82
Ø 35	Bois	7H18.82
Ø 40	Tube	7518.82
Ø 40	Bois	7H19.82
Ø 42,4	Tube	7519.82
Ø 50	Bois	7H20.82



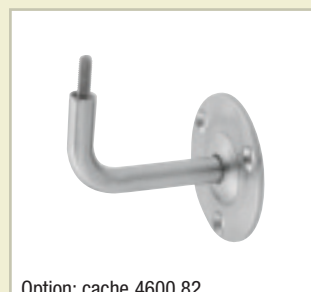
4600.82	cache pour	
	4601 – 4603	
	4607 – 4609	
	7459 – 7460	

### Supports de mains courantes



4545.82 Filetage M6 pour tube ou manchon

4547.82 Vis à bois



Option: cache 4600.82

4601.82 Filetage M6 pour tube ou manchon

4602.82 Avec support de fixation arrondi

4603.82 Avec support de fixation plat



option: cache 4600.82

4607.82 Filetage M6 pour tube ou manchon

4608.82 Avec support de fixation arrondi

4609.82 Avec support de fixation plat

### Manchons de raccord articulé



réglable jusqu'à 90°

Ø 35	Tube	7572.82
Ø 35	Bois	7H73.82
Ø 35	Bois/Tube	7K73.82
Ø 40	Tube	7573.82
Ø 40	Bois	7H74.82
Ø 40	Bois/Tube	7K74.82
Ø 42,4	Tube	7574.82
Ø 50	Bois	7H75.82



Raccord d'angle à 30°, y compris manchons

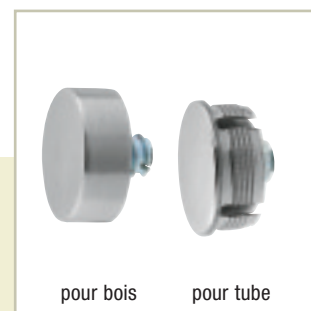
Ø 35	pour Tube	7160.82
Ø 35	pour Bois	7H60.82
Ø 35	pour Bois/Tube	7K60.82
Ø 40	pour Tube	7161.82
Ø 40	pour Bois	7H61.82
Ø 40	pour Bois/Tube	7K61.82



Raccord d'angle à 45°, y compris manchons

Ø 35	pour Tube	7162.82
Ø 35	pour Bois	7H62.82
Ø 35	pour Bois/Tube	7K62.82
Ø 40	pour Tube	7163.82
Ø 40	pour Bois	7H63.82
Ø 40	pour Bois/Tube	7K63.82

### Bouchons



pour bois pour tube

Ø 35	Tube	7507.82
Ø 35	Bois	7H07.82
Ø 40	Tube	7508.82
Ø 40	Bois	7H08.82
Ø 42,4	Tube	7509.82
Ø 50	Bois	7H10.82



Raccord d'angle à 60°, y compris manchons

Ø 35	pour Tube	7164.82
Ø 35	pour Bois	7H64.82
Ø 35	pour Bois/Tube	7K64.82
Ø 40	pour Tube	7165.82
Ø 40	pour Bois	7H65.82
Ø 40	pour Bois/Tube	7K65.82



Raccord d'angle à 90°, y compris manchons

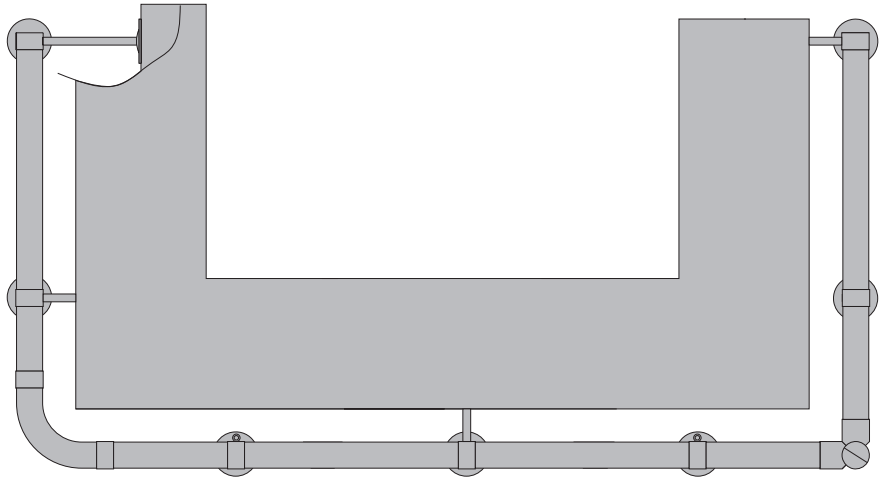
Ø 35	pour Tube	7166.82
Ø 35	pour Bois	7H66.82
Ø 35	pour Bois/Tube	7K66.82
Ø 40	pour Tube	7167.82
Ø 40	pour Bois	7H67.82
Ø 40	pour Bois/Tube	7K67.82

# Barres repose-pieds

Tube en acier inoxydable de Ø 35 mm  
Barre en bois de Ø 35 mm

Tube en acier inoxydable de Ø 40 mm  
Barre en bois de Ø 40 mm

Tube en acier inoxydable de Ø 42,4 mm



## Les Modules

### Manchon de raccord



Avec 2 perçages

Ø 35	Tube	7522.82
Ø 40	Tube	7523.82
Ø 42,4	Tube	7524.82

### Manchon-embout



Avec 2 perçages

Ø 35	Tube	7527.82
Ø 40	Tube	7528.82
Ø 42,4	Tube	7529.82

### Support



Option: cache 4600.82

Support pour fixation murale ou au sol à utiliser avec des manchons

7459.82 hauteur 150 mm

### Support



Option: cache 4600.82

Support pour fixation murale ou au sol à utiliser avec des manchons

7460.82 hauteur 180 mm

### Manchon de raccord articulé



réglable jusqu'à 90°

Ø 35	Tube	7572.82
Ø 40	Tube	7573.82
Ø 42,4	Tube	7574.82

### Raccord d'angle



à 45°, y compris manchons

Ø 35	pour Tube	7162.82
Ø 40	pour Tube	7163.82

### Raccord d'angle



à 60°, y compris manchons

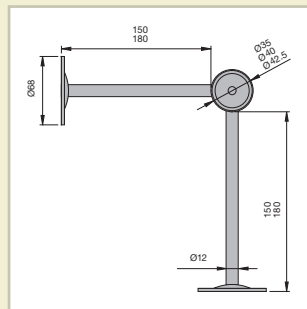
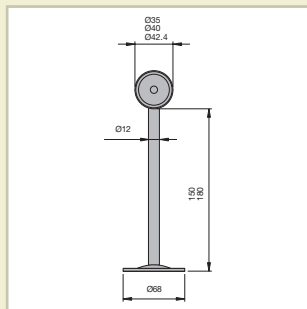
Ø 35	pour Tube	7164.82
Ø 40	pour Tube	7165.82

### Raccord d'angle



à 90°, y compris manchons

Ø 35	pour Tube	7166.82
Ø 40	pour Tube	7167.82



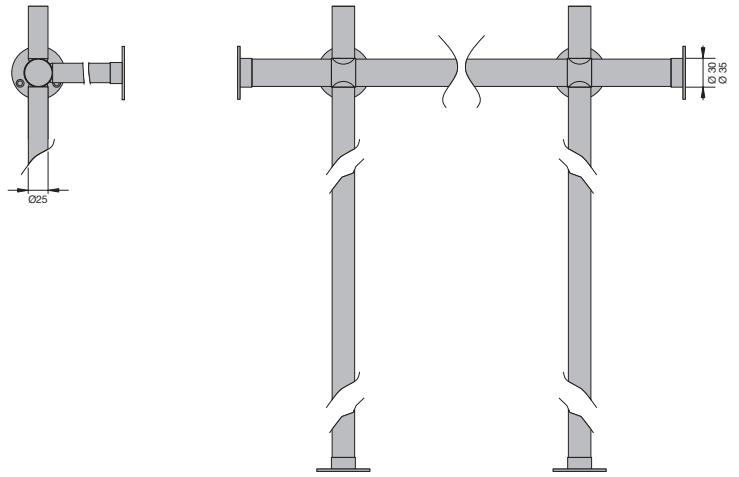


# | Garde-robes

Tube en acier inoxydable de Ø 30 mm

Tube en acier inoxydable de Ø 35 mm

Patères en Ø 25 mm  
(voir manchon d'assemblage de tubes)



# | Les Modules

| Fixation murale / au sol



Ø 25	Tube	7551.82
Ø 30	Tube	7552.82
Ø 35	Tube	7553.82

| Manchon de raccord/raccord en «T»



Avec 3 perçages		
Ø 30	Tube	7531.82
Ø 35	Tube	7532.82

| Manchon-embout/raccord en «T»



Avec 3 perçages		
Ø 30	Tube	7536.82
Ø 35	Tube	7537.82

| Manchon d'assemblage des tubes



A utiliser avec des manchons de raccord ou des manchons-embout (voir ci-contre)

Tube secondaire raccordé /  
Tube principal

Ø 25 - Ø 30	81G2.82
Ø 25 - Ø 35	81G3.82

