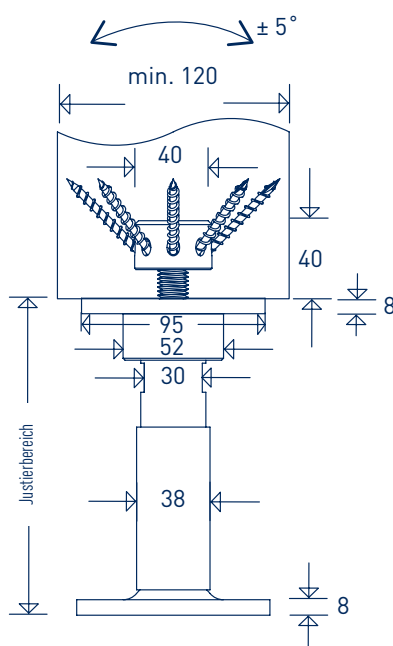


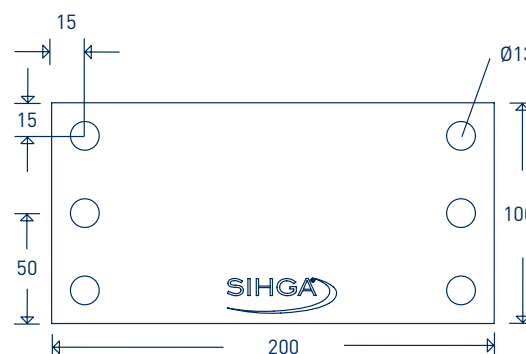
Herakulix[®] XL

TECHNISCHES DATENBLATT



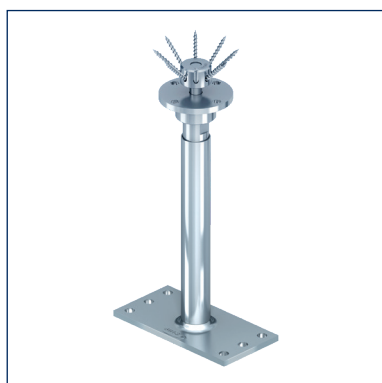
Legende:

XS	X-Small	R	Rechteckige Grundplatte
S	Small	Q	Quadratische Grundplatte
M	Medium	K	Kreisförmige Grundplatte
L	Large	I	IdeFix [®]
XL	X-Large	G	GoFix [®]
		B	Beton (zum Einbetonieren)
		N	Neigungsverstellbar



SIHGA [®]		Herakulix [®]		Holzanschluss		Justierbereich		Bemessungswerte		Charakter. Werte**
objektpack [®]				Höhe [mm]		Druckkraft [kN]		Querlast [kN]		Zugkraft [kN]
Art. Nr.	VE	Type	Type	von	bis	$R_{c,d}$	$R_{v,d}$	$R_{t,k}$		
51567	5	XL RI 40	IdeFix [®] IFK 406	340	460	89,09	1,6	29,00		

** charakteristische Werte für Bemessung nach EC 5 und Festigkeitsklasse C 24 (pk 350 kg/m³)



DETAILS

- integrierter Neigungsausgleich bis $\pm 5^\circ$ in alle Richtungen
- zweiteiliges System mit geringem Einfahrweg
- Einsatz im bewitterten Bereich zulässig (NKL 3)
- ermöglicht individuelle Verankerung und unbehindertes 90°-Bohren

ETA-18/0886

