

ZaFix® STZ 2,3

SICHERHEIT IM HOLZBAU GARANTIERT AUSSERGEWÖHNLICHES

MA Nr. 38471/20/1

9 009470 359091

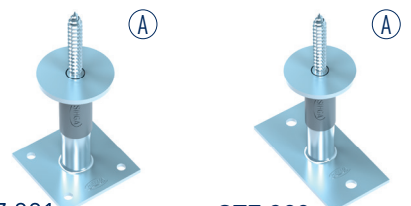
SIHGA APP
GET IT ON Google Play
Download on the App Store



TAKE THE BEST

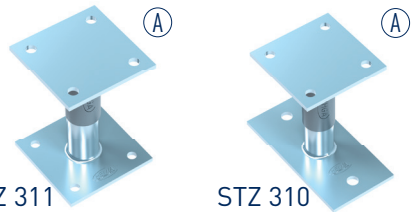
SIHGA® GmbH | 4694 Ohlsdorf bei Gmunden | AUSTRIA
Tel.: +43 (0) 7612 - 74 370 - 0 | Fax DW 10 | E-Mail: info@sihga.com | www.sihga.com

ZaFix® STZ



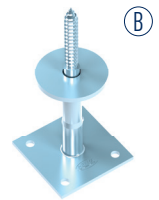
STZ 321
H: 120-160 mm

STZ 320
H: 120-160 mm

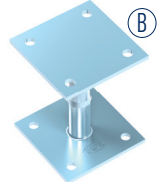


STZ 311
H: 120-160 mm

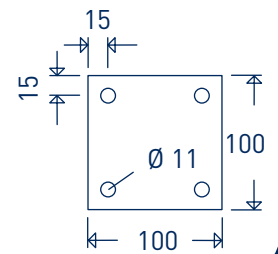
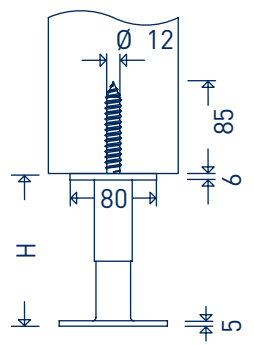
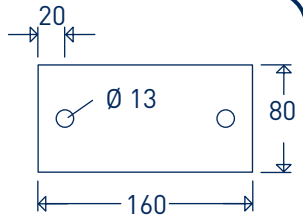
STZ 310
H: 120-160 mm



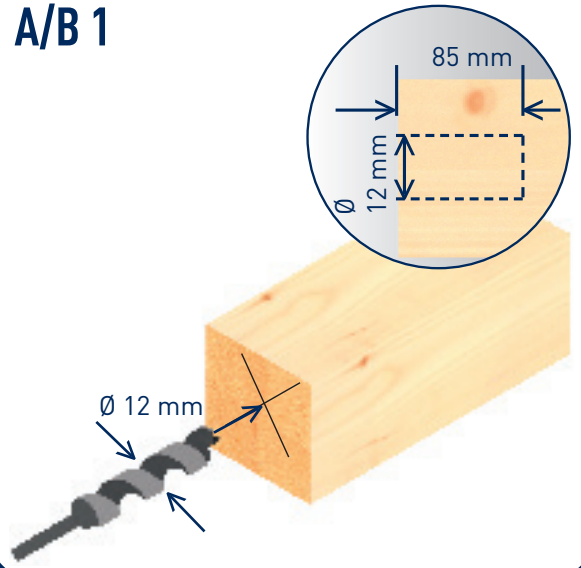
STZ 221
H: 120-160 mm



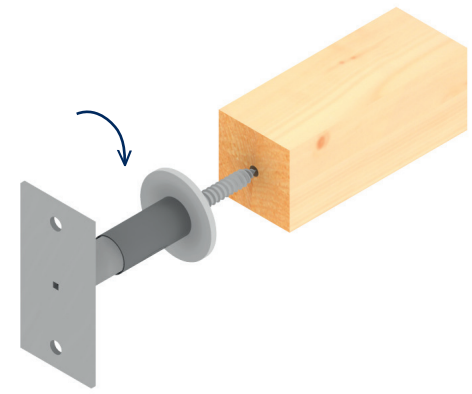
STZ 211
H: 120-160 mm



A/B 1



A 2



A 3

