

WALCO V 60

Wandverbinder / Wall connector

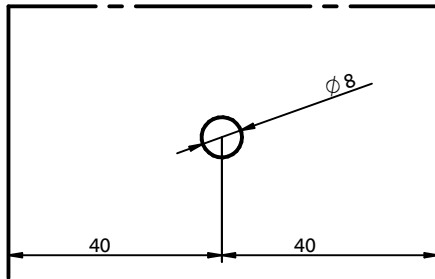
**Kragenschraube/
Collar Screw 12x60 mm
Art. Nr. K102**



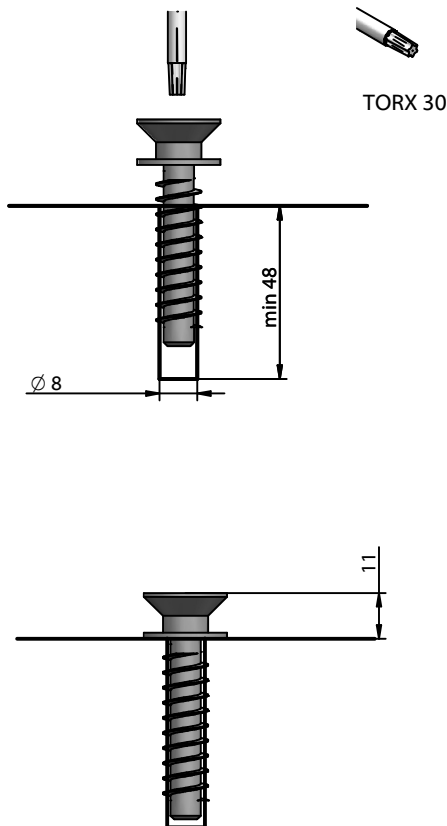
**Einstellbare Halteschraube/
Retaining holding screw M12
Art. Nr. K104**



1. Bohren/Drilling



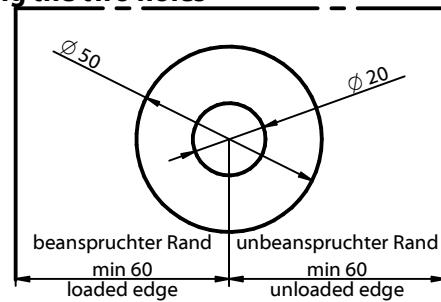
2. Eindrehen der Kragenschraube/ Screwing collar screw



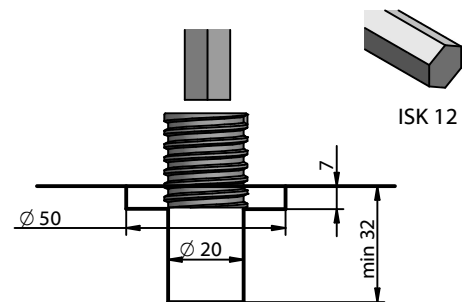
Hinweis: Die Höhe kann durch unterlegen einer weiteren Unterlegscheibe verändert werden.

Tip: If the collar screw requires a higher height, one additional washer can be laid under the collar screw washer.

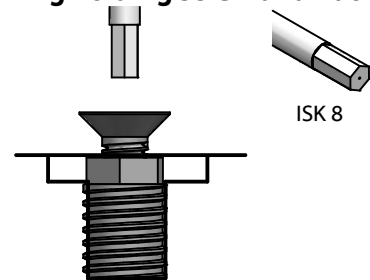
1. Stufenbohrung erstellen/ Drilling the two holes



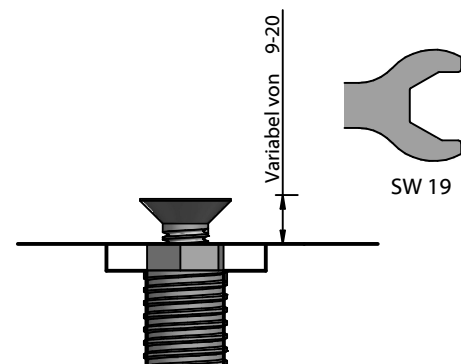
2. Eindrehen der Einschraubmutter/ Screwing insert screw



3. Eindrehen der Halteschraube incl. Mutter M12 Screwing retaining holding screw and nut M12

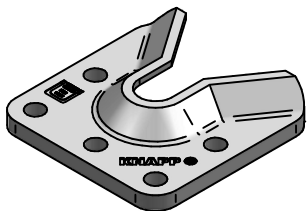


4. Höhe justieren und Schraube mit Mutter fixieren Fixing the screw and nut in the ideal position



Diese Zeichnung ist Eigentum der r KNAPP GmbH

© KNAPP GmbH. Alle Maße in mm - Irrtümer, Druckfehler und Änderungen vorbehalten / all measures in mm - Errors excepted. VERSION 05 15.03.2011



WALCO V 60

Wandverbinder / Wall connector

Gefederte Halteschraube/ Retaining spring holding screw M12

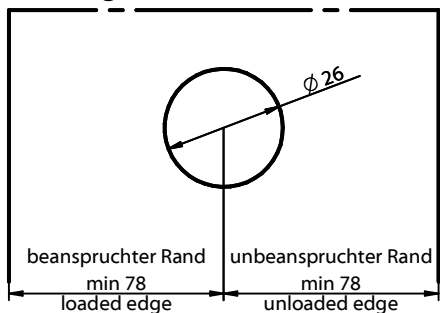
Art. Nr. K106



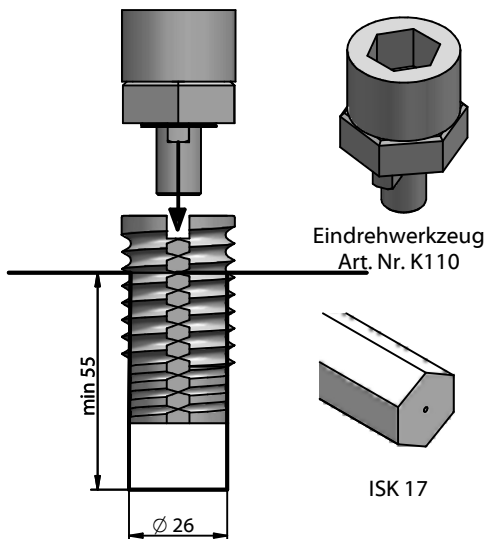
WALCO V 60



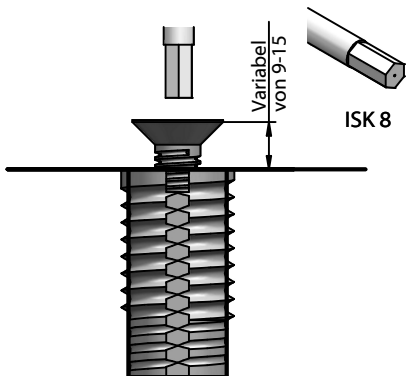
1. Bohren/ Drilling



2. Eindrehen der Einschraubmutter mit Eindrehwerkzeug /Screwing the insert screw with special tool

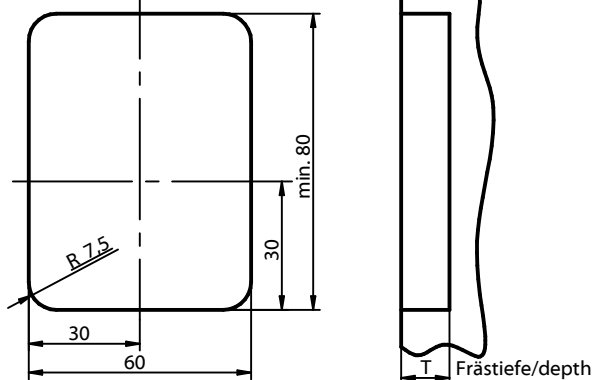


3. Halteschraube M12 eindrehen und auf Höhe justieren/ Screwing holding screw and adjustment of height



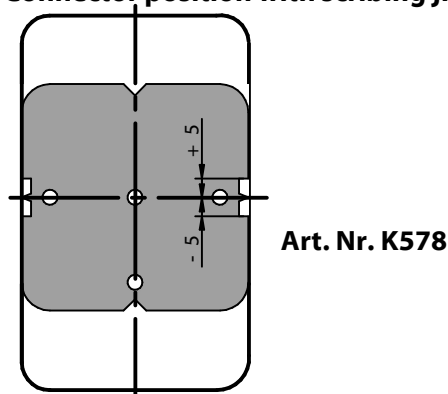
1. Ausfräsung herstellen/ Machined edge

Mindest- Ausfräsmaße:
Minimum milled dimension

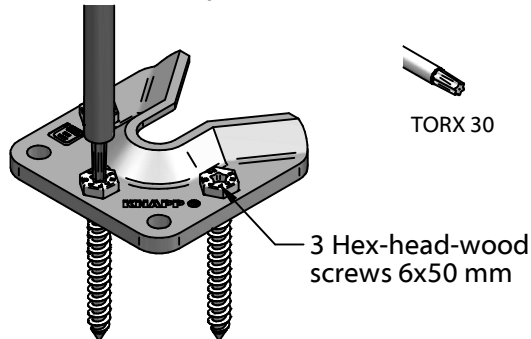


Halteschraube/ Holding screw	Einfrästiefe/ Depth T
Kragenschraube/ Collar screw	13 mm fugenlose stramme Montage/ without joints => tight fitting 11 mm leichtes Einhängen (2 mm Fuge)/ easy to connect (2 mm gap)
Einstellbare Halteschraube/ Retaining holding screw	11 - 22 mm
Gefederte Halteschraube/ Retaining spring holding screw	11- 17 mm

2. Verbinderposition mit Anreißschablone anreißer/ Marking Connector position with scribing jig

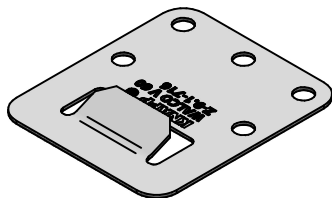


3. Verbinder montieren/ Assemble connector



Diese Zeichnung ist Eigentum der KNAPP GmbH

© KNAPP GmbH. Alle Maße in mm - Irrtümer, Druckfehler und Änderungen vorbehalten / all measures in mm - Errors excepted. VERSION 05 15.03.2011

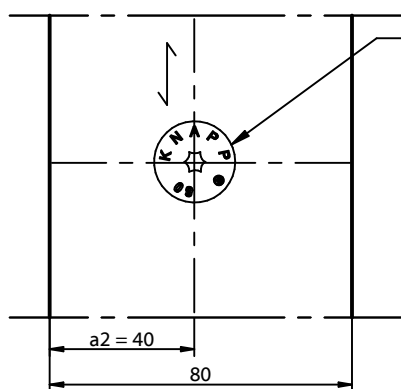
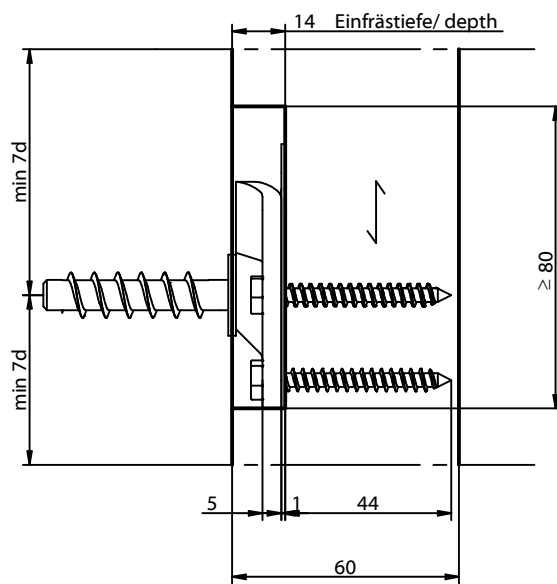
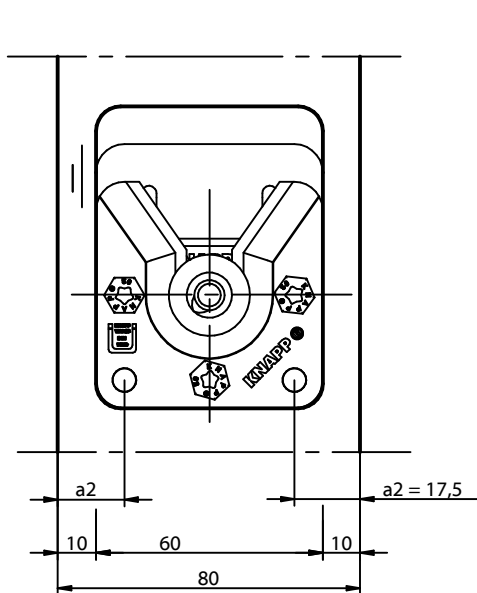


WALCO V 60

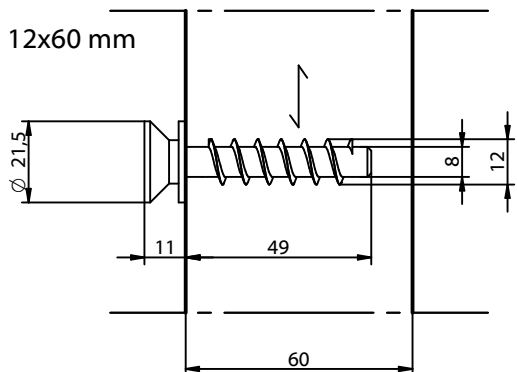
Wandverbinder mit Sperrklappe/
Wall connector with clip lock

WALCO V Sperrklappe/
WALCO V Clip lock
Art. Nr. K112

WALCO V 60



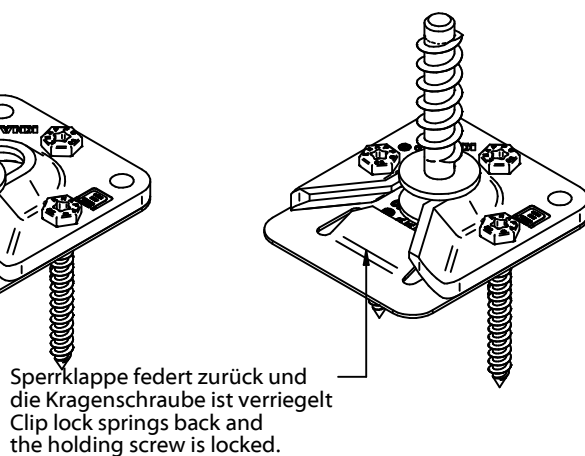
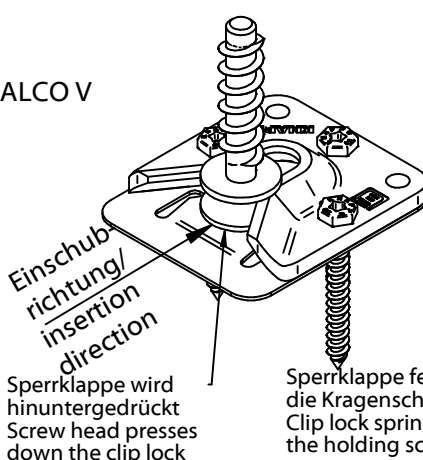
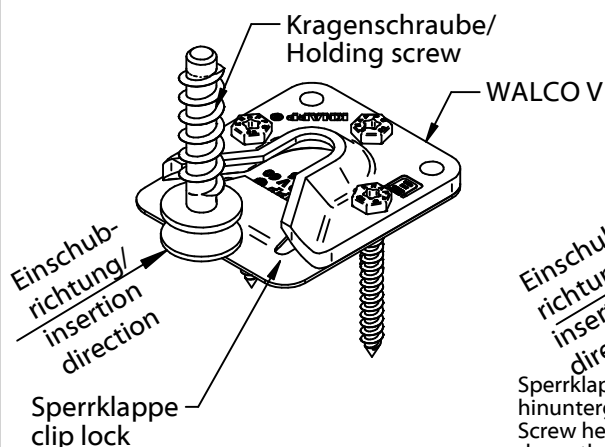
Kragenschraube 12x60 mm
Collar screw



1. Positionieren/Positioning

2. Einführen/Insertion

3. Verriegeln/ Locking



Diese Zeichnung ist Eigentum der KNAPP GmbH

ÖSTERREICH und EXPORT | Knapp GmbH | Peter-Mitterhofer-Str. 4 | A-3300 Amstetten

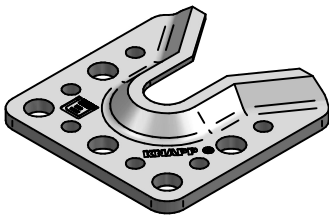
Telefon +43 (0) 7472/61282-0 | Fax +43 (0) 7472/64201 | eMail austriainfo@knapp-verbinder.com

DEUTSCHLAND | Knapp GmbH Niederlassung Deutschland | Saturnstrasse 2 | D-85609 Aschheim

Telefon +49 (0) 89/9047556-0 | Fax +49 (0) 89/9047556-19 | eMail germanyinfo@knapp-verbinder.com



verbinder.com



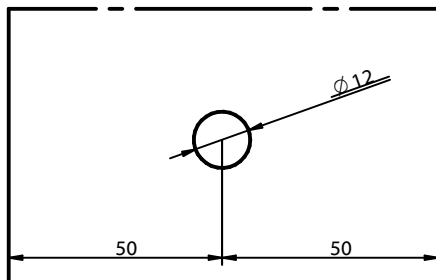
Kragenschraube/
Collar screw 16x60 mm
Art. Nr. K103



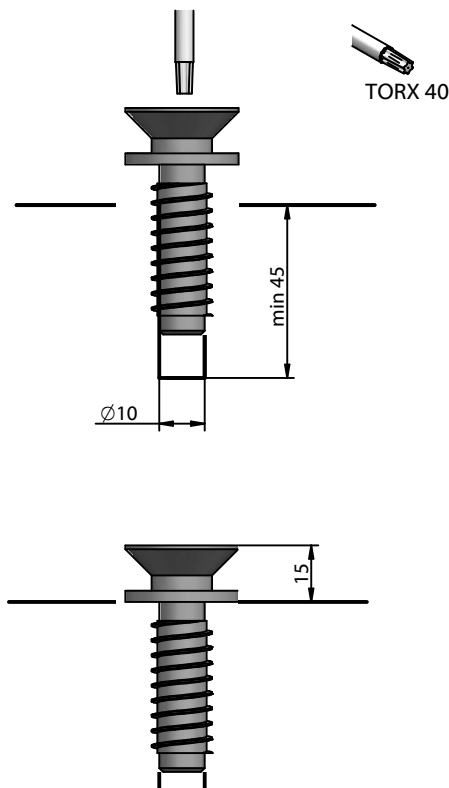
Einstellbare Halteschraube/
Retaining holding screw M16
Art. Nr. K104



1. Bohren/Drilling



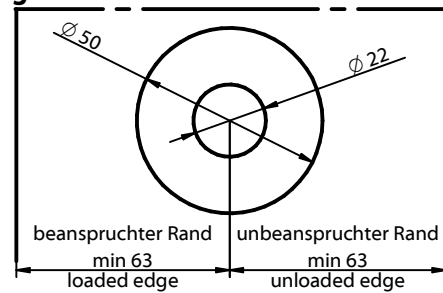
2. Eindrehen der Kragenschraube/ Screwing collar screw



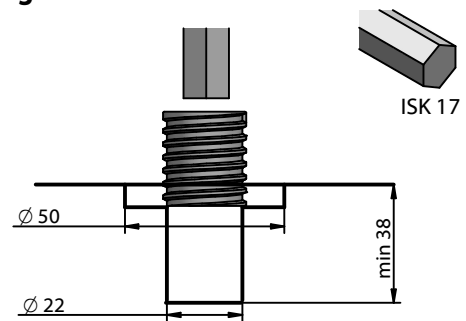
Hinweis: Die Höhe kann durch unterlegen einer weiteren Unterlegscheibe verändert werden.

Tip: If the collar screw requires a higher height, one additional washer can be laid under the collar screw washer.

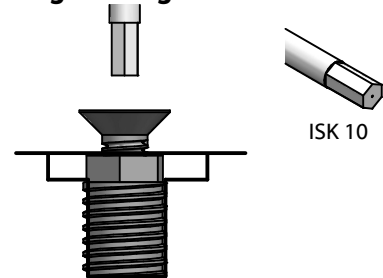
1. Stufenbohrung erstellen/ Drilling the two holes



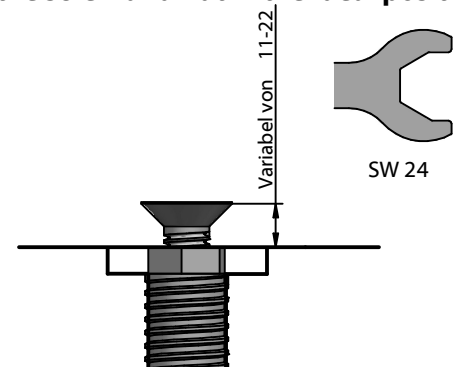
2. Eindrehen der Einschraubmutter/ Screwing insert screw

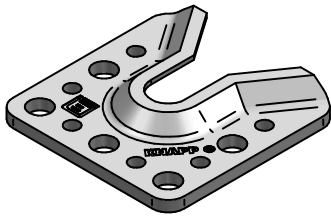


3. Eindrehen der Halteschraube incl. Mutter M16 Screwing retaining holding screw and nut M16



4. Höhe justieren und Schraube mit Mutter fixieren Fixing the screw and nut in the ideal position





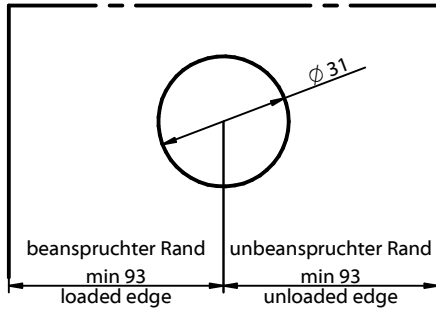
Gefederte Halteschraube/ Retaining spring holding screw M16
Art. Nr. K107



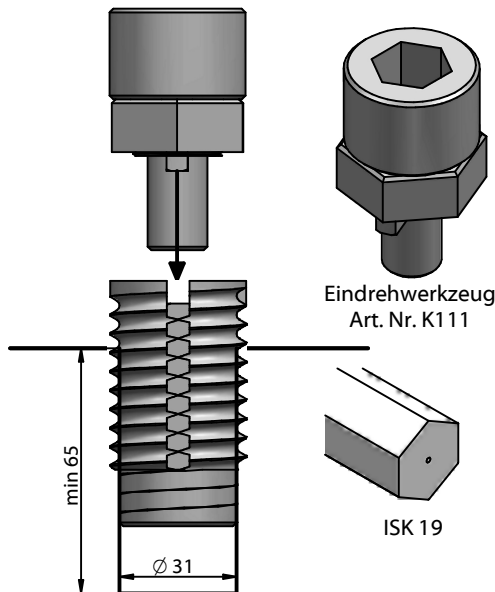
WALCO V 80



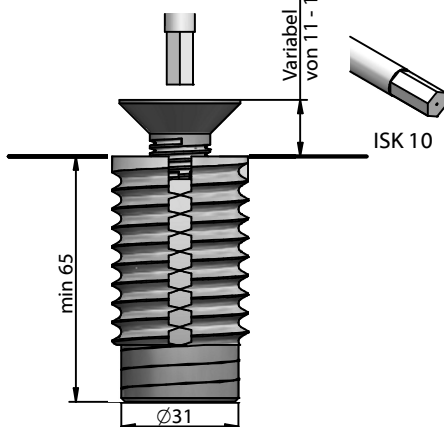
1. Bohren/ Drilling



2. Eindrehen der Einschraubmutter mit Eindrehwerkzeug /Screwing the insert screw with special tool

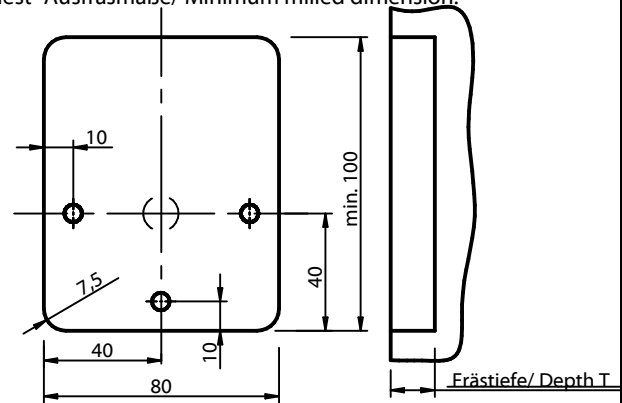


3. Halteschraube M12 eindrehen und auf Höhe justieren/ Screwing holding screw and adjustment of height



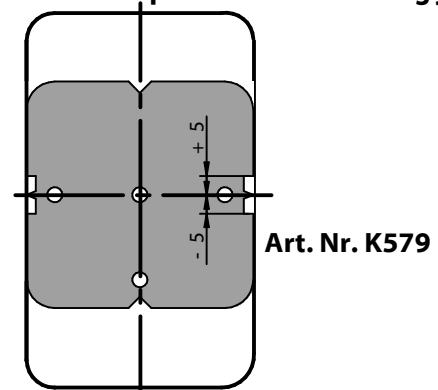
1. Ausfräsung herstellen/ Machined edge

Mindest- Ausfräsmaße/ Minimum milled dimension:

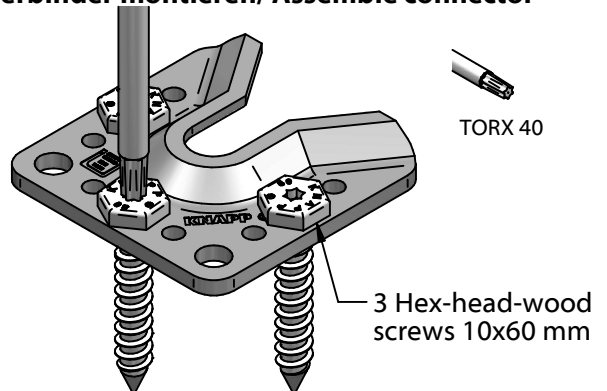


Halteschraube/holding screw	Einfrästiefe/ Depth T
Kragenschraube/ Collar Screw	15 mm fugenlose stramme Montage/ without joints => tight fitting 13 mm leichtes Einhängen (2 mm Fuge)/ easy to connect (2 mm gap)
Einstellbare Halteschraube/ Retaining holding screw	13 - 24 mm
Gefederte Halteschraube/ Retaining spring holding screw	13- 17 mm

2. Verbinderposition mit Anreißschablone anreißen/ Marking Connector position with scribing jig

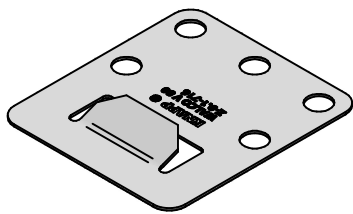


3. Verbinder montieren/ Assemble connector



Diese Zeichnung ist Eigentum der KNAPP GmbH

© KNAPP GmbH. Alle Maße in mm - Irrtümer, Druckfehler und Änderungen vorbehalten / all measures in mm - Errors excepted. VERSION 05 15.03.2011

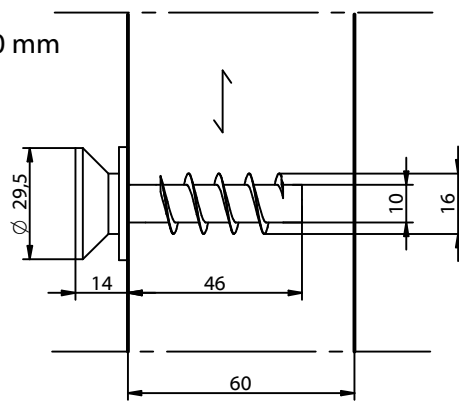
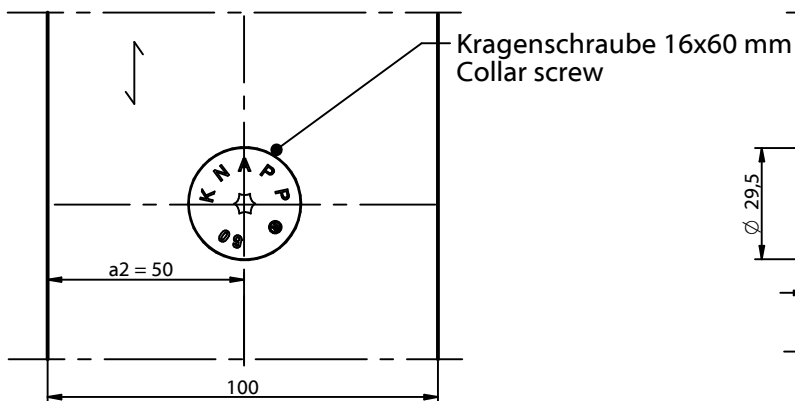
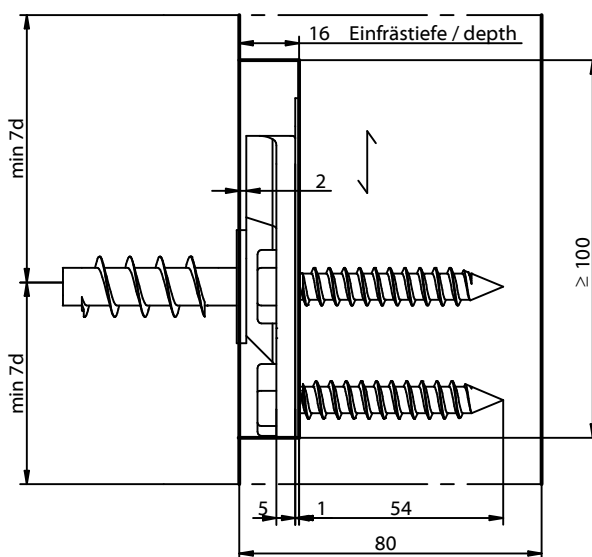
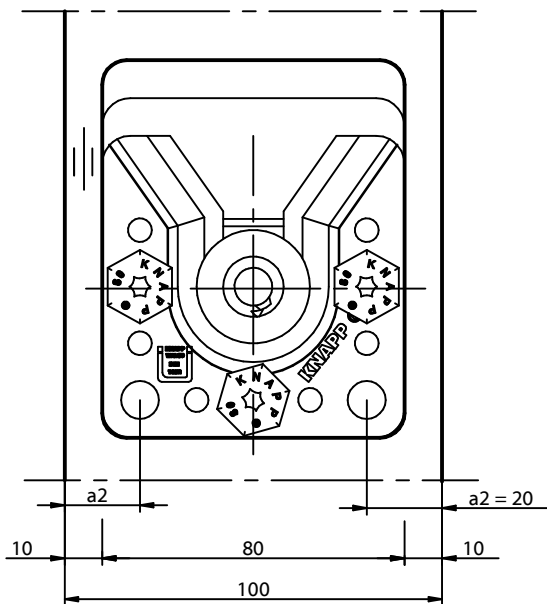


WALCO V 80

Wandverbinder mit Sperrklappe/
Wall connector with clip lock

WALCO V Sperrklappe/
WALCO V Clip lock
Art. Nr. K113

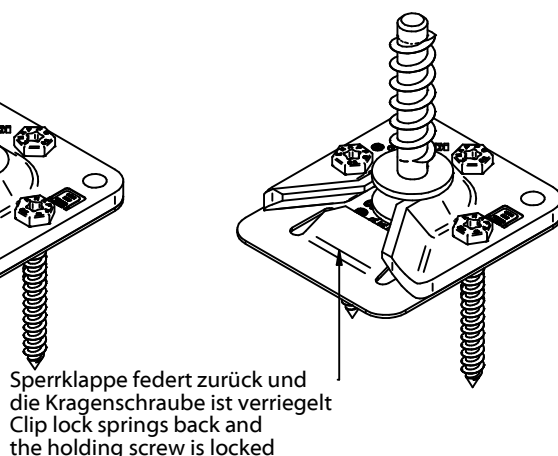
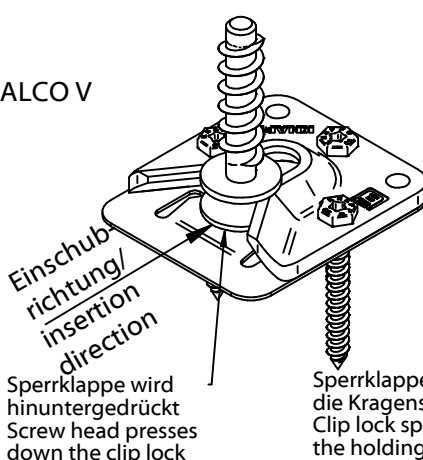
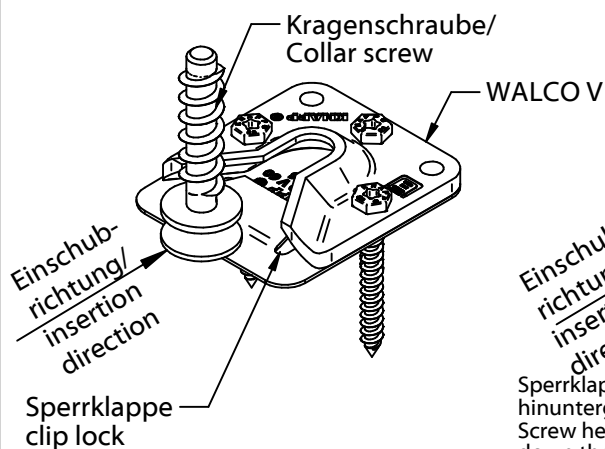
WALCO V 80



1. Positionieren/Positioning

2. Einführen/Insertion

3. Verriegeln/Locking



Diese Zeichnung ist Eigentum der KNAPP GmbH

© KNAPP GmbH. Alle Maße in mm - Irrtümer, Druckfehler und Änderungen vorbehalten / all measures in mm - Errors excepted. VERSION 05 15.03.2011