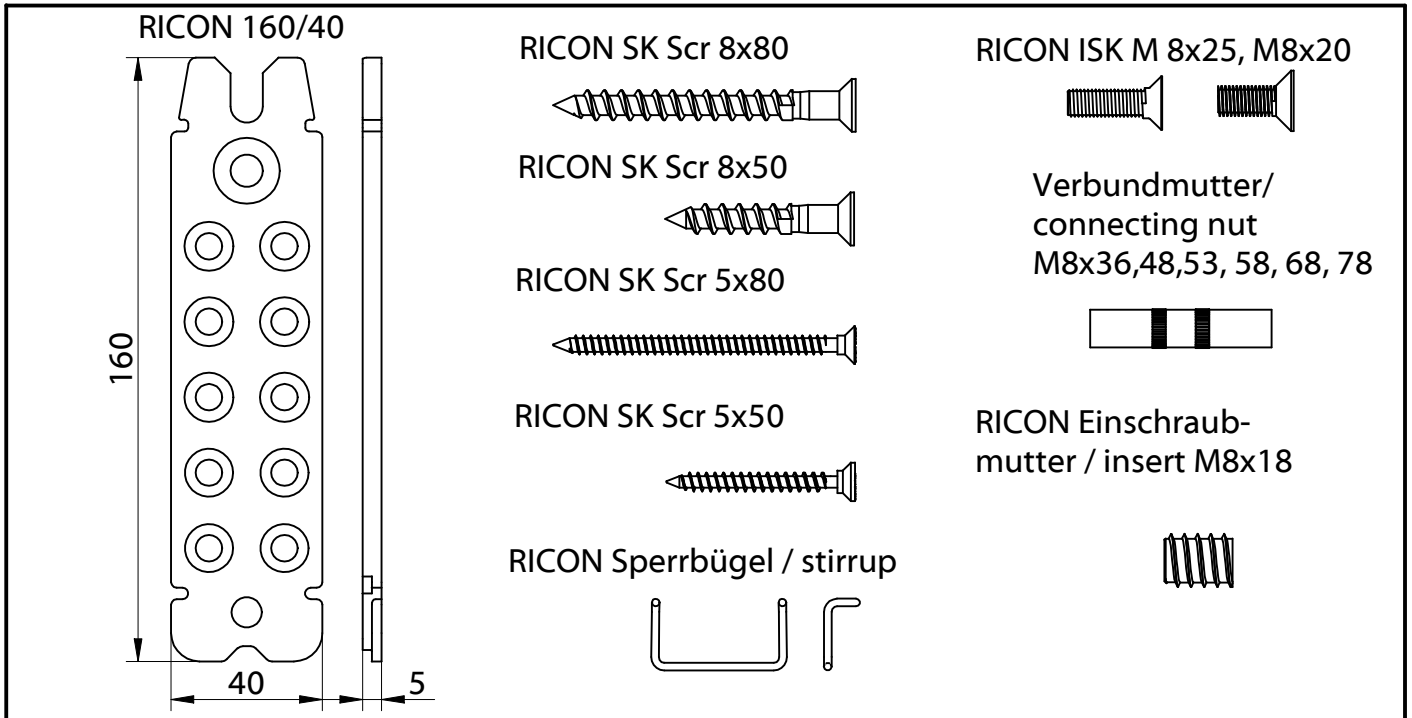


RICON® 160/40



Pfosten-Riegelverbindung
mit Bauzulassung (DE+EU)
post and latch connection

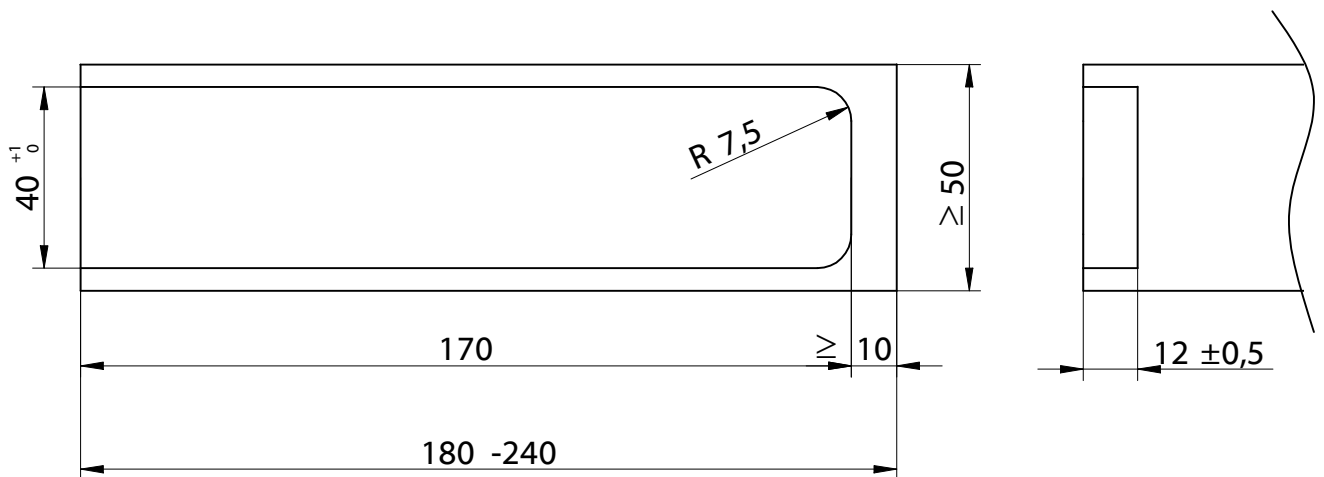
with construction supervisory approval (DE+EU)



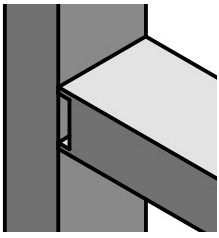
Einzel und Doppelanschluss
single and double connection

Pfosten-Riegelverbindung
latch and post connection

Riegel Fräsbild /
Milled edge latch



© KNAPP GmbH. Alle Maße in mm - Irrtümer, Druckfehler und Änderungen vorbehalten / all measures in mm - Errors excepted. VERSION 03 20.08.2010



Montageanleitung/Construction Manual

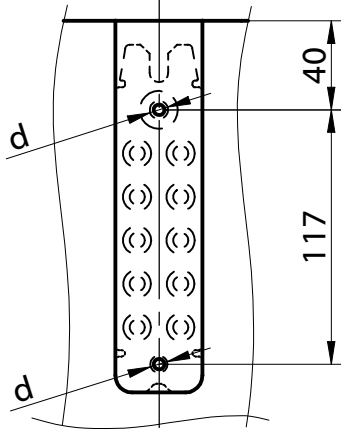
RICON® 160/40 EA

Art. Nr. K364

**Einzelanschluss
single connection**

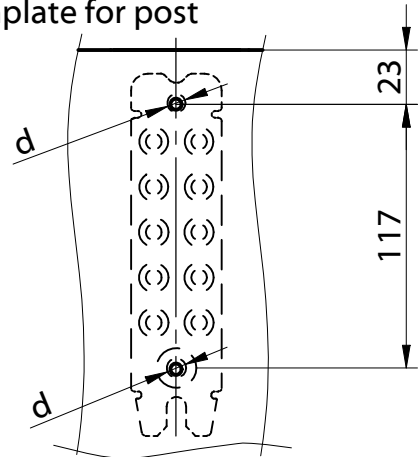
**Pfosten-Riegelverbindung
latch and post connection**

Bohrbild im Riegel /
drilling template for latch



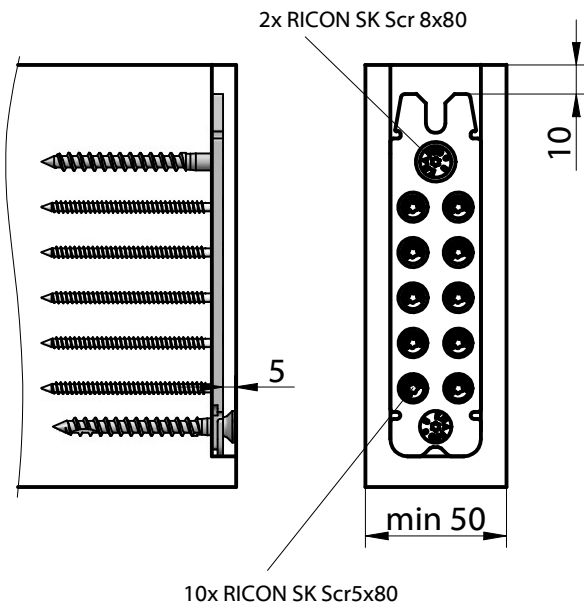
d...Ø 5mm, 30mm tief vorbohren
d...Ø 5mm, 30mm deep predrilling

Bohrbild im Pfosten /
drilling template for post

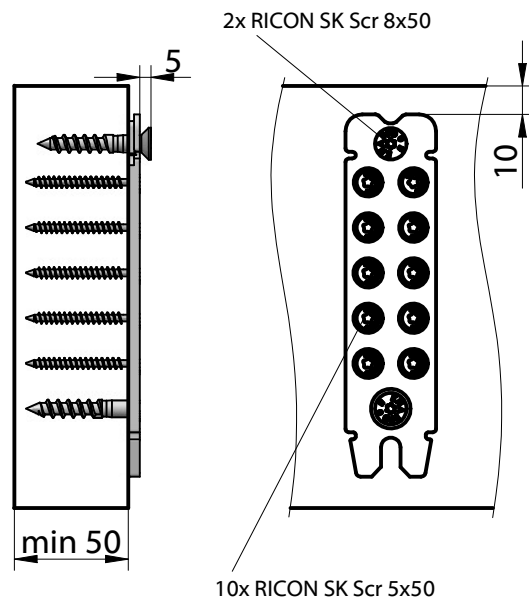


d...Ø 5mm, 30mm tief vorbohren
d...Ø 5mm, 30mm deep predrilling

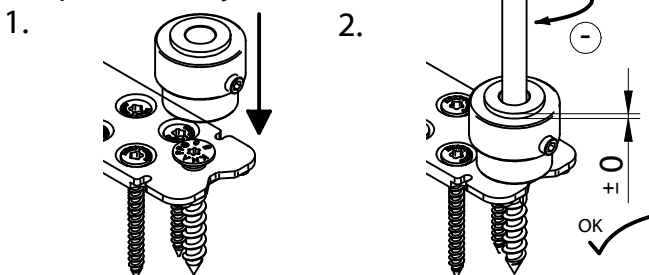
Schraubenbild im Riegel /
screw template for latch



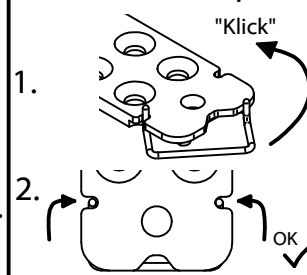
Schraubenbild im Pfosten /
screw template for post



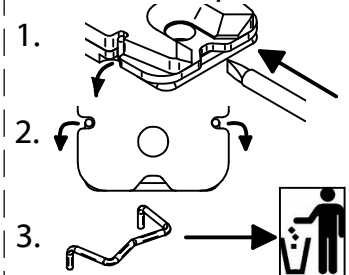
Einstellen der Schraube /
screw position adjustment



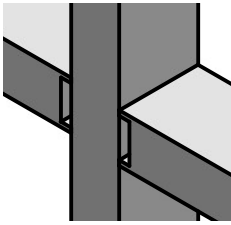
Sperrbügel einlegen /
assemble stirrup



Sperrbügel lösen /
remove stirrup



© KNAPP GmbH. Alle Maße in mm - Irrtümer, Druckfehler und Änderungen vorbehalten / all measures in mm - Errors excepted. VERSION 03 20.08.2010



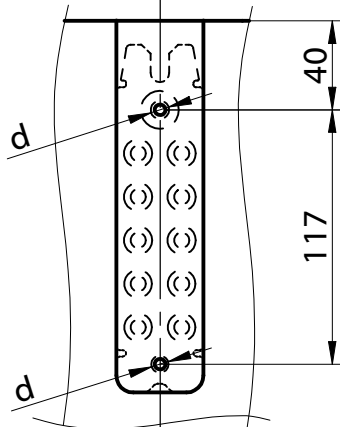
RICON® 160/40 DA

Art. Nr. K164/48;
K164/58; K164/78

Doppelanschluss
double connection

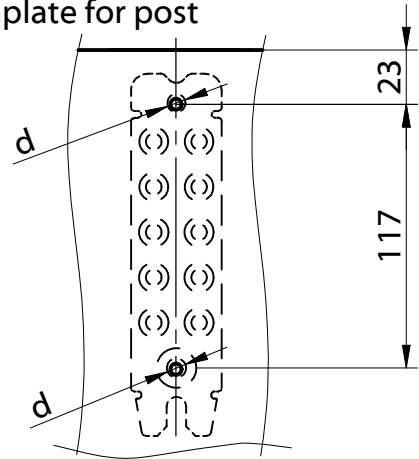
Pfosten-Riegelverbindung
latch and post connection

Bohrbild im Riegel /
drilling template for latch



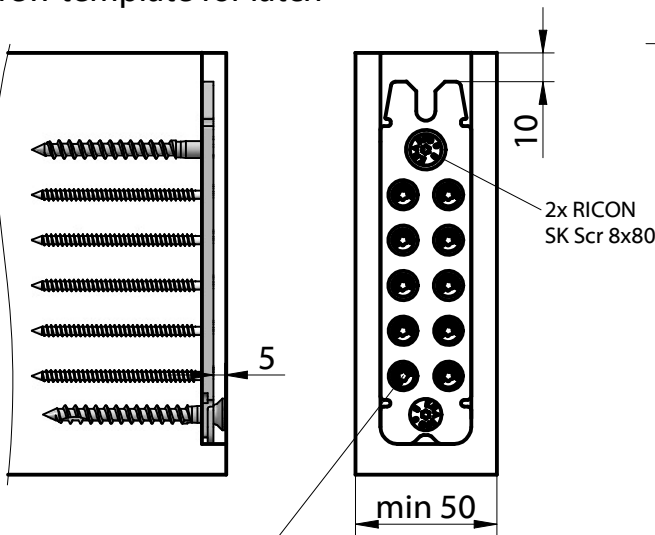
d...Ø 5mm, 30mm tief vorbohren
d...Ø 5mm, 30mm deep predrilling

Bohrbild im Pfosten /
drilling template for post



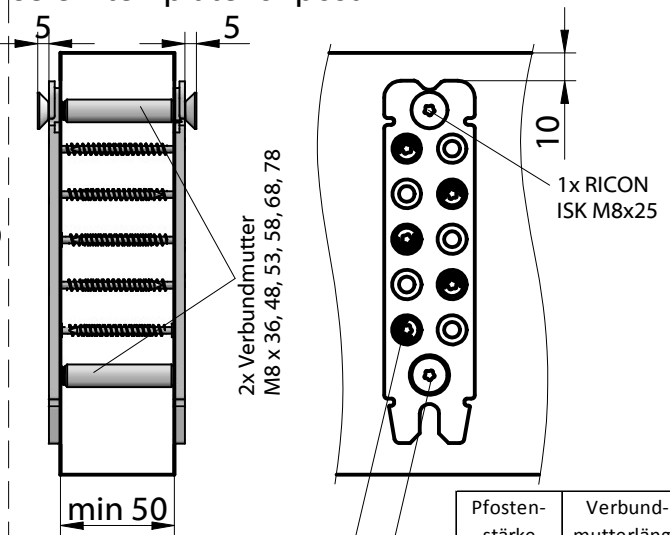
d...Ø 10mm, Durchgangsloch
d...Ø 10mm, throughhole

Schraubenbild im Riegel /
screw template for latch



10x RICON SK Scr 5x80

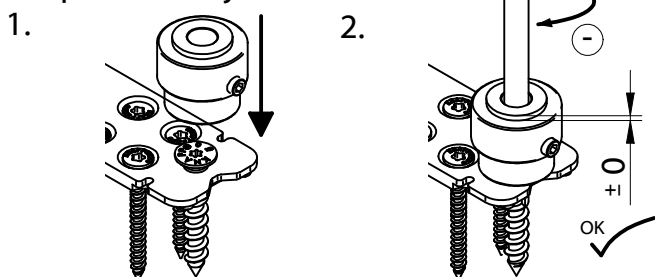
Schraubenbild im Pfosten /
screw template for post



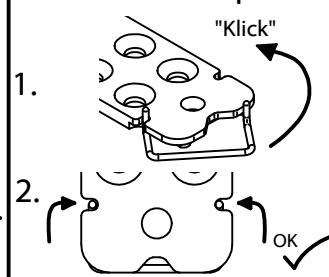
5x RICON SK Scr 5x50
wechselseitig
1x RICON ISK M8x25

Pfosten- stärke [mm]	Verbund- mutterlänge [mm]
50	48
56	53
60	58
80	78

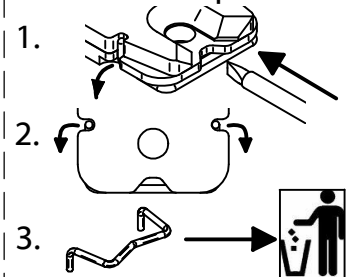
Einstellen der Schraube /
screw position adjustment



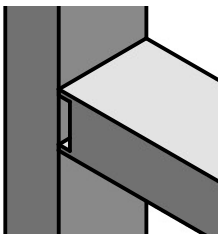
Sperrbügel einlegen /
assemble stirrup



Sperrbügel lösen /
remove stirrup



© KNAPP GmbH. Alle Maße in mm - Irrtümer, Druckfehler und Änderungen vorbehalten / all measures in mm - Errors excepted. VERSION 03 20.08.2010



Montageanleitung/Construction Manual

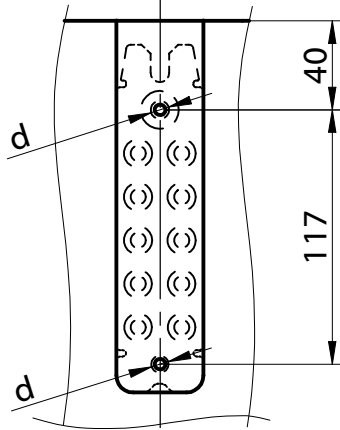
RICON® 160/40 EAR

Art. Nr. K264

Einzelanschluss mit Einschraubmutter
single connection with insert screw

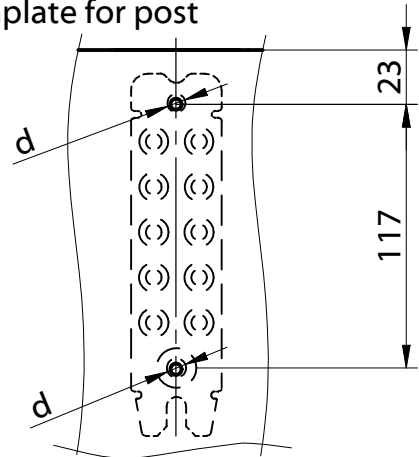
Pfosten-Riegelverbindung
post and latch connection

Bohrbild im Riegel /
drilling template for latch



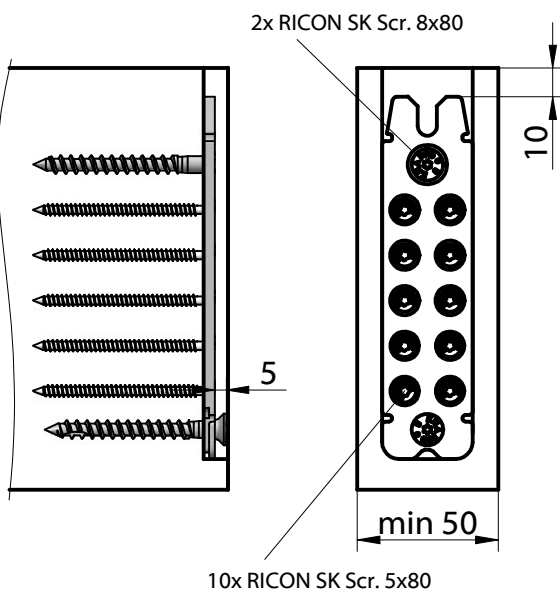
d...Ø 5mm, 30mm tief vorbohren
d...Ø 5mm, 30mm deep predrilling

Bohrbild im Pfosten /
drilling template for post



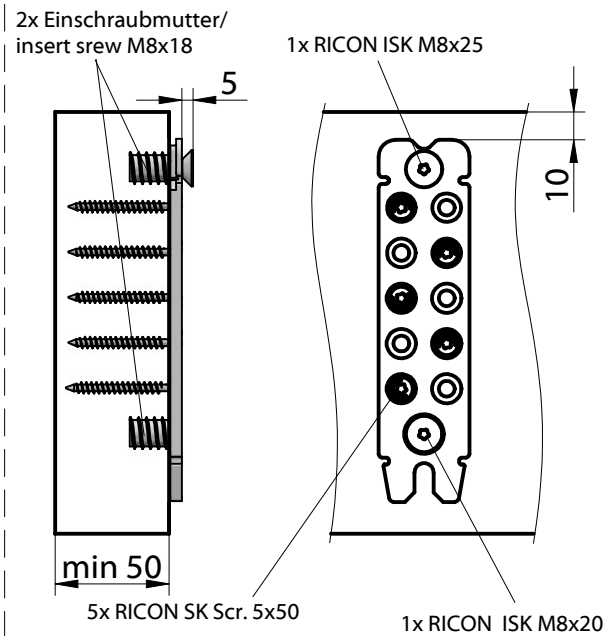
d...Ø 12 mm, 20 mm tief vorbohren
d...Ø 12 mm, 20mm deep predrilling

Schraubenbild im Riegel /
screw template for latch



10x RICON SK Scr. 5x80

Schraubenbild im Pfosten /
screw template for post



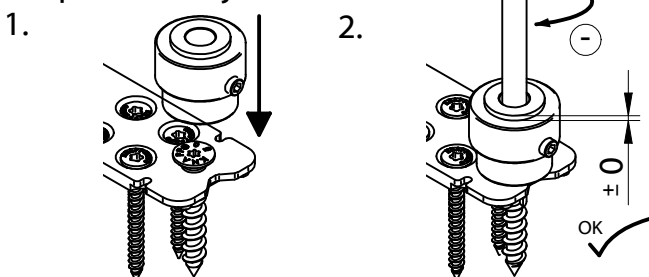
2x Einschraubmutter/
insert screw M8x18

1x RICON ISK M8x25

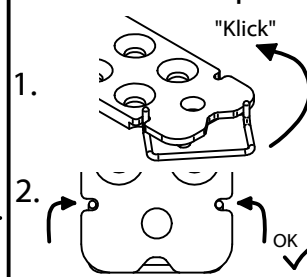
5x RICON SK Scr. 5x50

1x RICON ISK M8x20

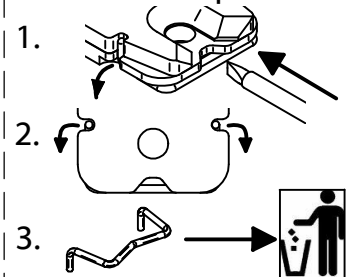
Einstellen der Schraube /
screw position adjustment



Sperrbügel einlegen /
assemble stirrup



Sperrbügel lösen /
remove stirrup



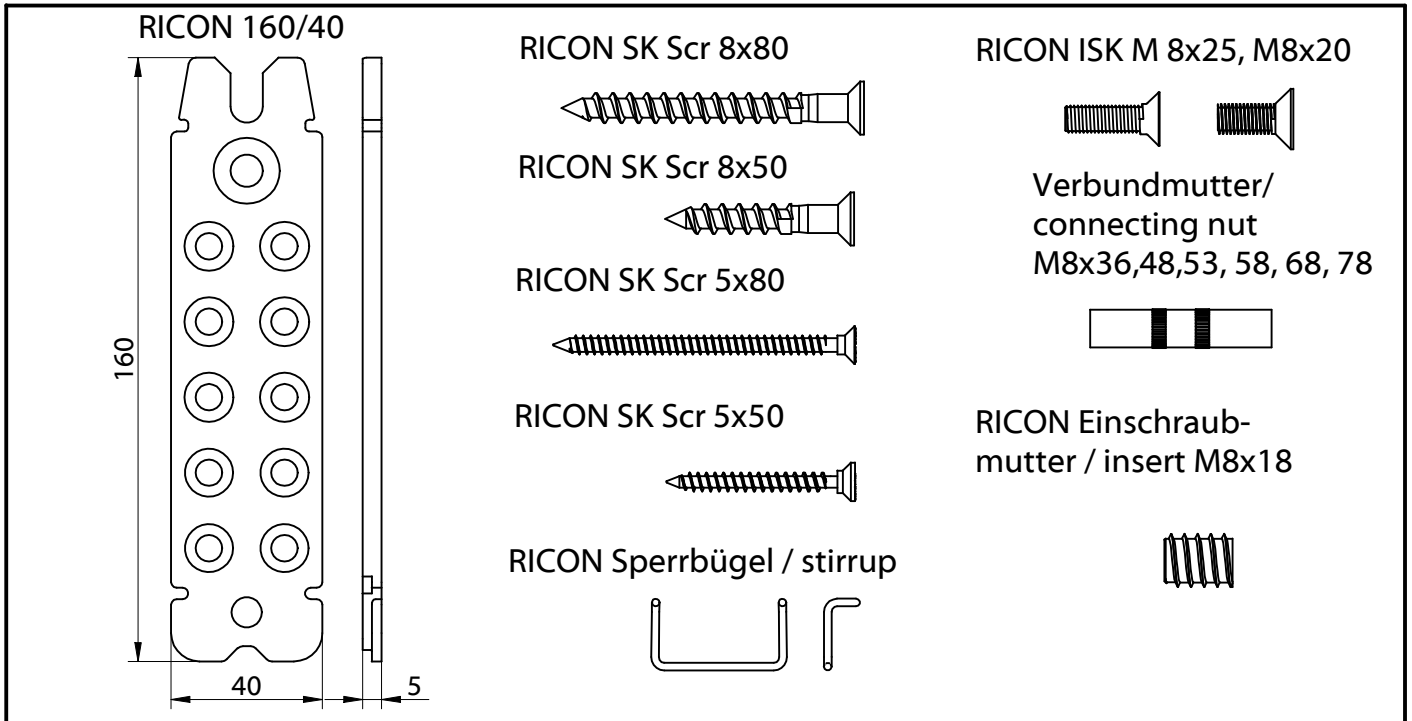
© KNAPP GmbH. Alle Maße in mm - Irrtümer, Druckfehler und Änderungen vorbehalten / all measures in mm - Errors excepted. VERSION 03 20.08.2010

RICON® 160/40



Haupt- Nebenträgerverbindung
mit Bauzulassung (DE + EU)
main girder- joist connection

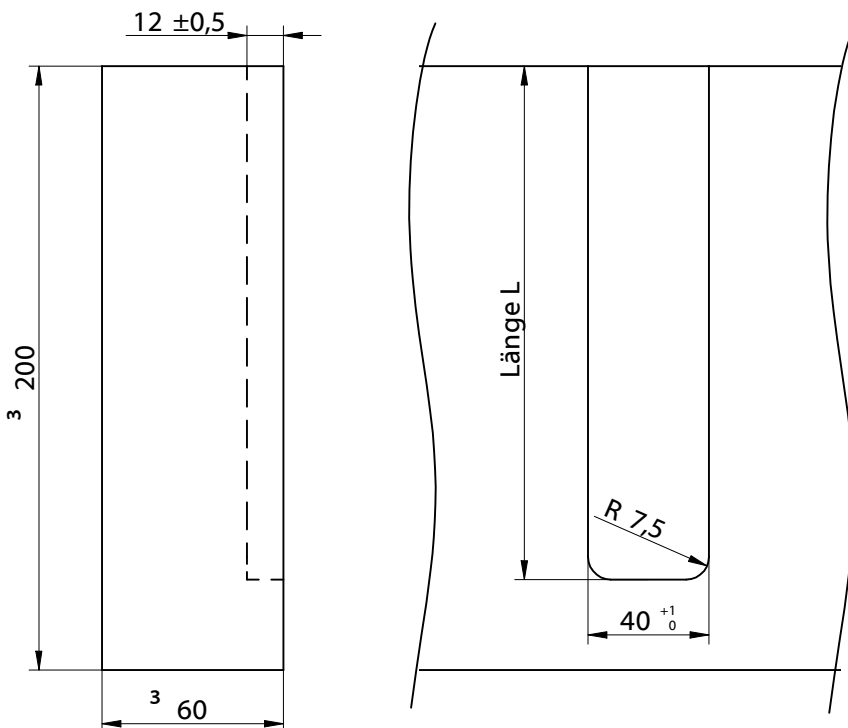
with construction supervisory approval (DE + EU)



Einzel- und Doppelanschluss
single and double connection

Haupt-Nebenträgerverbindung
main girder - joist connection

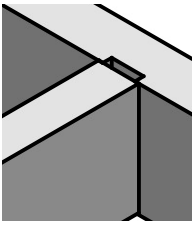
Hauptträger Fräsbild /Milled edge main girder



Ausfräslänge L aus dem Hauptträger in Abhängigkeit der Nebenträgerhöhe HN /
Rebate length for main girder in reference of the height HN of the joist:

Höhe / Height HN [mm]	Länge/ Length L [mm]
200	180
220	190
240	200
260	210
280	230
300	240
320	260

© KNAPP GmbH. Alle Maße in mm - Irrtümer, Druckfehler und Änderungen vorbehalten / all measures in mm - Errors excepted. VERSION 03 20.08.2010



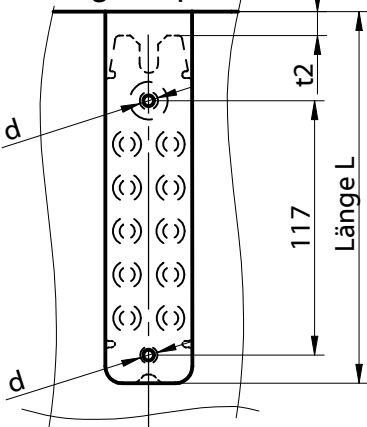
Montageanleitung/Construction Manual

RICON® 160/40 EA

Art. Nr. K364 Einzelanschluss
single connection

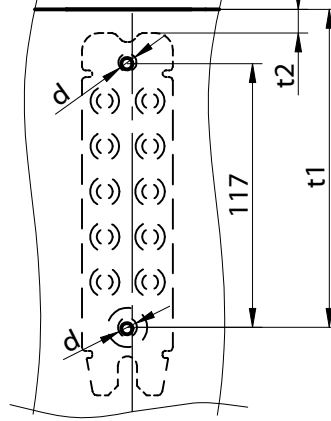
Haupt-Nebenträger Verbindung
main girder - joist connection

Bohrbild im Hauptträger /
drilling template for main girder



d...Ø 5mm, 30mm tief vorbohren
d...Ø 5mm, 30mm deep predrilling

Bohrbild im Nebenträger /
drilling template for joist

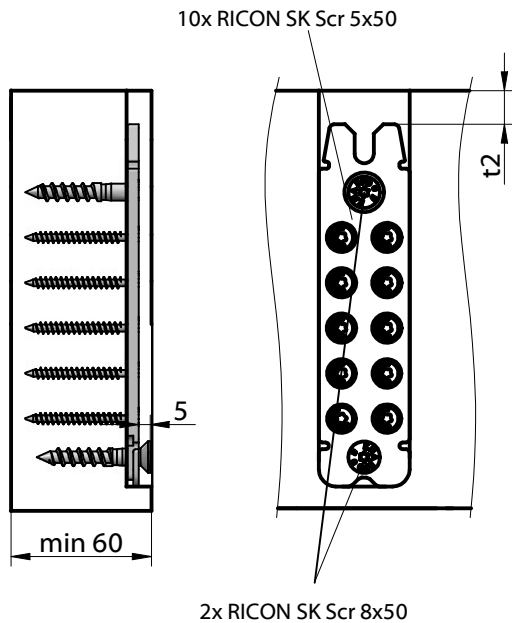


d...Ø 5mm, 30mm tief vorbohren
d...Ø 5mm, 30mm deep predrilling

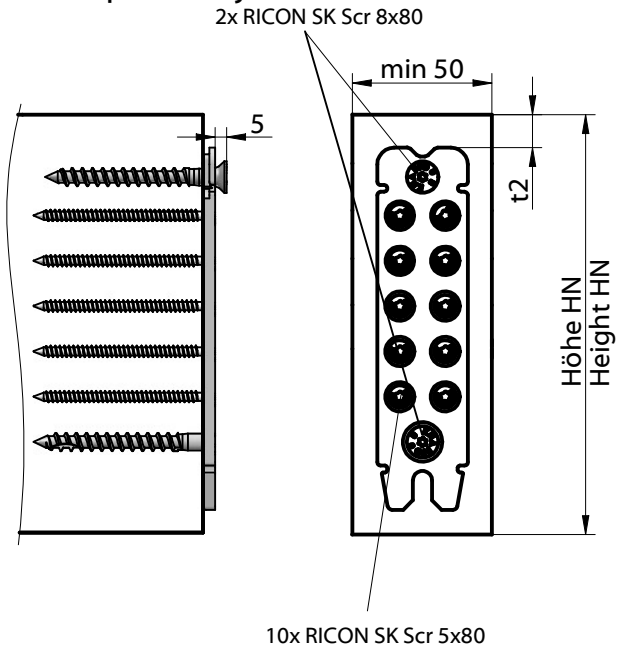
Einbohrmaße t1 und Abstandsmaß t2 in
Abhängigkeit der Nebenträgerhöhe HN/
Bore measure t1 and distance t2 for joist in
reference to the height HN of the joist

Höhe / Height HN [mm]	Abstand/ Distance t1 [mm]	Abstand/ Distance t2 [mm]
200	150	20
220	160	30
240	170	40
260	180	50
280	200	70
300	210	80
320	230	100

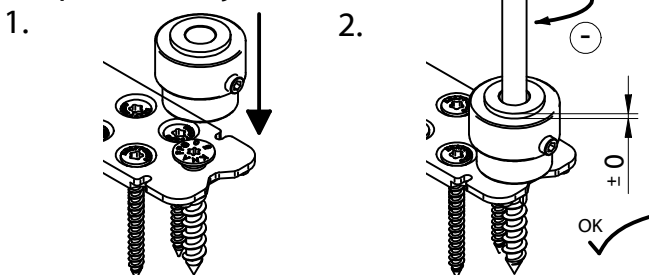
Schraubenbild im Hauptträger /
screw template for main girder



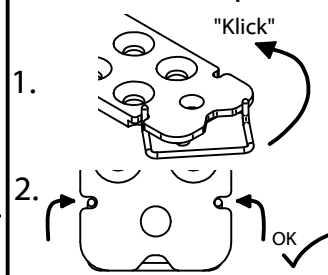
Schraubenbild im Nebenträger /
screw template for joist



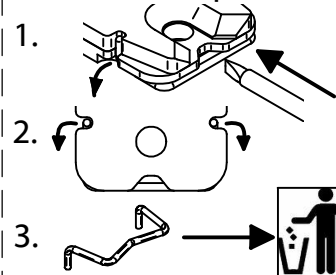
Einstellen der Schraube /
screw position adjustment

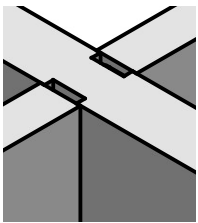


Sperrbügel einlegen /
assemble stirrup



Sperrbügel lösen /
remove stirrup





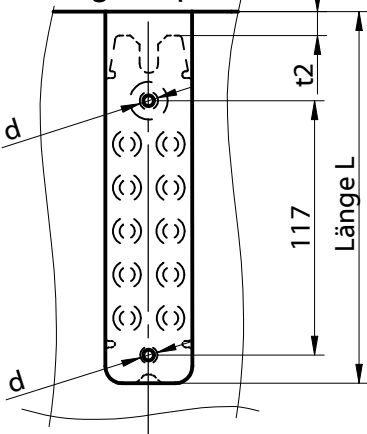
Montageanleitung/Construction Manual RICON® 160/40 DA

Art. Nr. K164/48;
K164/58; K164/78

Doppelanschluss
double connection

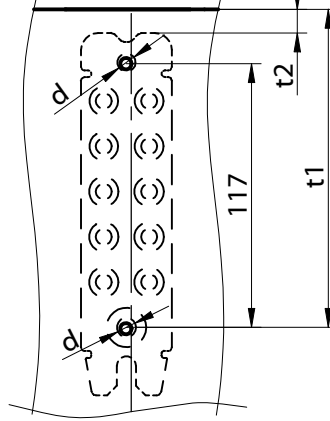
Haupt-Nebenträger Verbindung
main girder - joist connection

Bohrbild im Hauptträger /
drilling template for main girder



d...Ø 10mm, Durchgangsloch
d...Ø 10mm, throughhole

Bohrbild im Nebenträger /
drilling template for joist

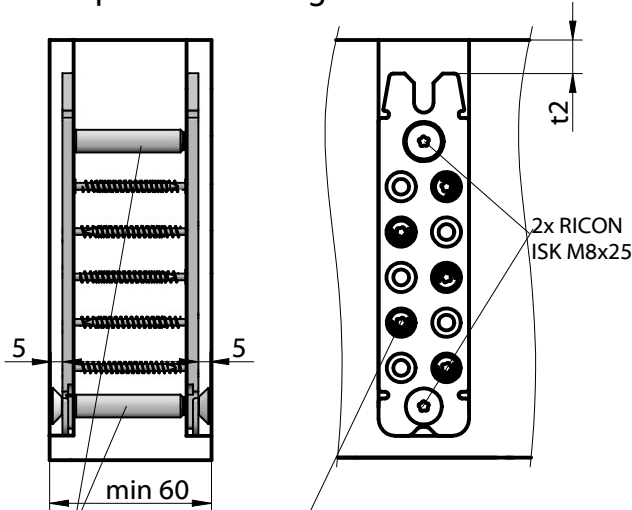


d...Ø 5mm, 30mm tief vorbohren
d...Ø 5mm, 30mm deep predrilling

Einbohrmaße t1 und Abstandsmaß t2 in
Abhängigkeit der Nebenträgerhöhe HN/
Bore measure t1 and distance t2 for joist in
reference to the height HN of the joist

Höhe / Height HN [mm]	Abstand/ Distance t1 [mm]	Abstand/ Distance t2 [mm]
200	150	20
220	160	30
240	170	40
260	180	50
280	200	70
300	210	80
320	230	100

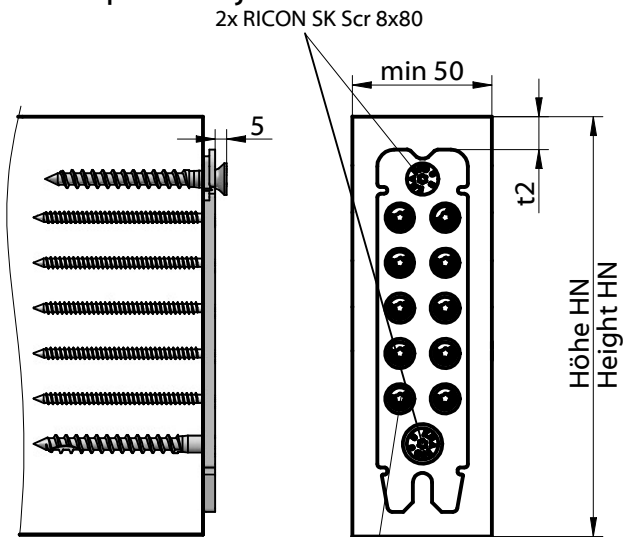
Schraubenbild im Hauptträger /
screw template for main girder



2x Verbundmutter
M8 x 36, 48, 53, 58, 68, 78
5x RICON SK Scr 5x50
wechselseitig

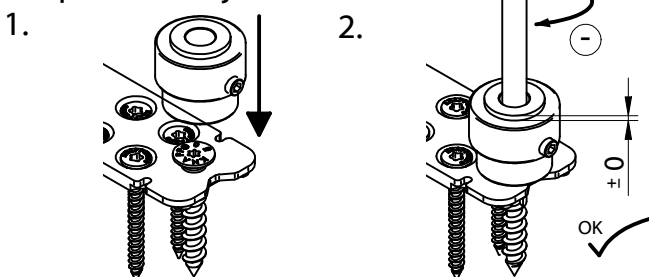
Hauptträger- stärke [mm]	Verbund- mutterlänge [mm]
60	36
80	53

Schraubenbild im Nebenträger /
screw template for joist

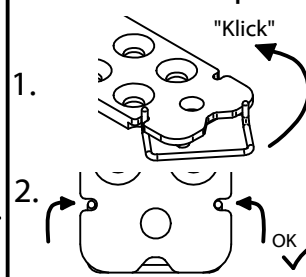


10x RICON SK Scr 5x80

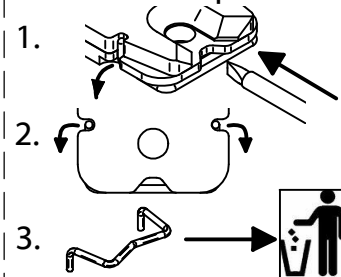
Einstellen der Schraube /
screw position adjustment



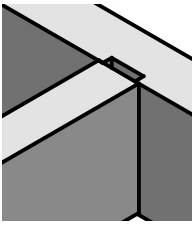
Sperrbügel einlegen /
assemble stirrup



Sperrbügel lösen /
remove stirrup



© KNAPP GmbH. Alle Maße in mm - Irrtümer, Druckfehler und Änderungen vorbehalten / all measures in mm - Errors excepted. VERSION 03 20.08.2010



Montageanleitung/Construction Manual

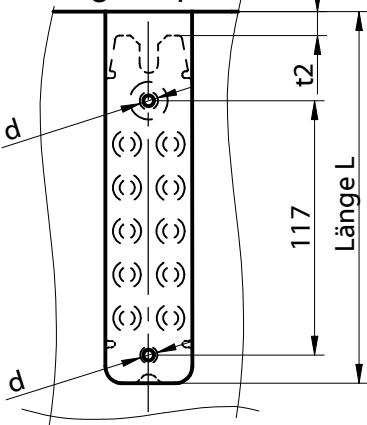
RICON® 160/40 EAR

Art. Nr. K264

Einzelanschluss mit Einschraubmutter
single connection with insert screw

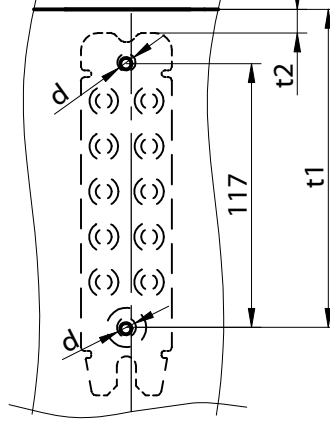
Haupt-Nebenträger Verbindung
main girder - joist connection

Bohrbild im Hauptträger /
drilling template for main girder



d...Ø 12 mm, 20 mm tief vorbohren
d...Ø 12 mm, 20 mm deep predrilling

Bohrbild im Nebenträger /
drilling template for joist

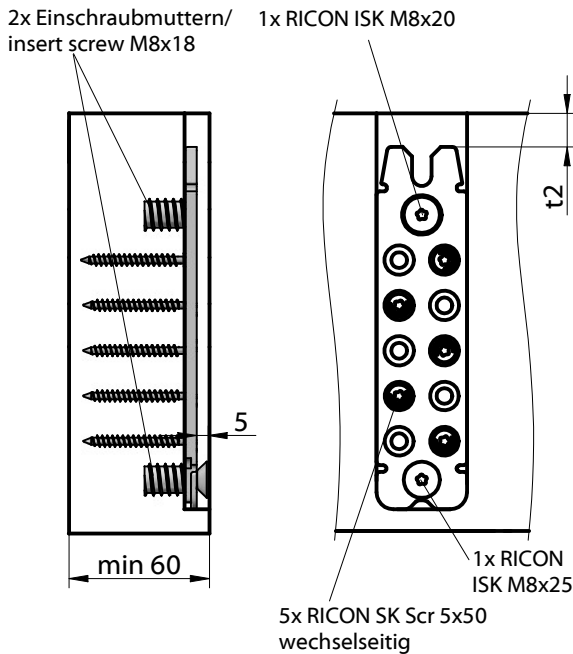


d...Ø 5 mm, 30mm tief vorbohren
d...Ø 5 mm, 30mm deep predrilling

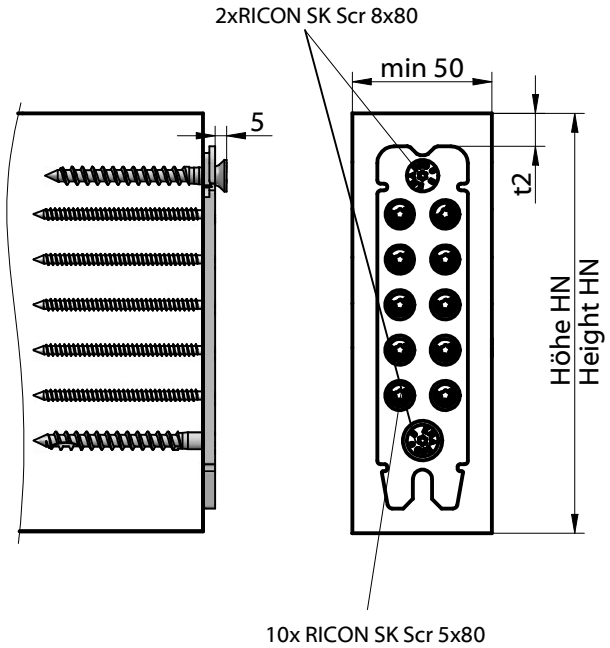
Einbohrmaße t1 und Abstandsmaß t2 in
Abhängigkeit der Nebenträgerhöhe HN/
Bore measure t1 and distance t2 for joist in
reference to the height HN of the joist

Höhe / Height HN [mm]	Abstand/ Distance t1 [mm]	Abstand/ Distance t2 [mm]
200	150	20
220	160	30
240	170	40
260	180	50
280	200	70
300	210	80
320	230	100

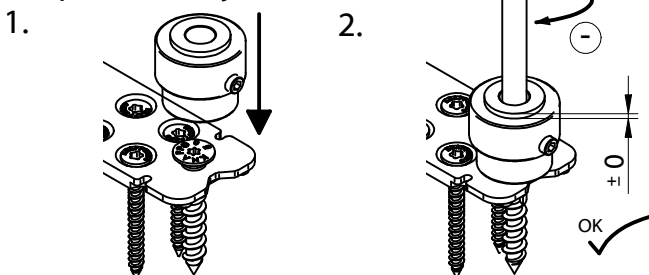
Schraubenbild im Hauptträger /
screw template for main girder



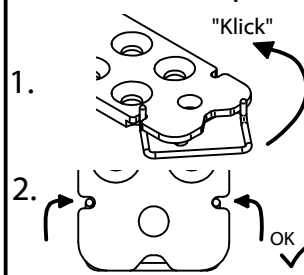
Schraubenbild im Nebenträger /
screw template for joist



Einstellen der Schraube /
screw position adjustment



Sperrbügel einlegen /
assemble stirrup



Sperrbügel lösen /
remove stirrup

