

RICON® 140/40



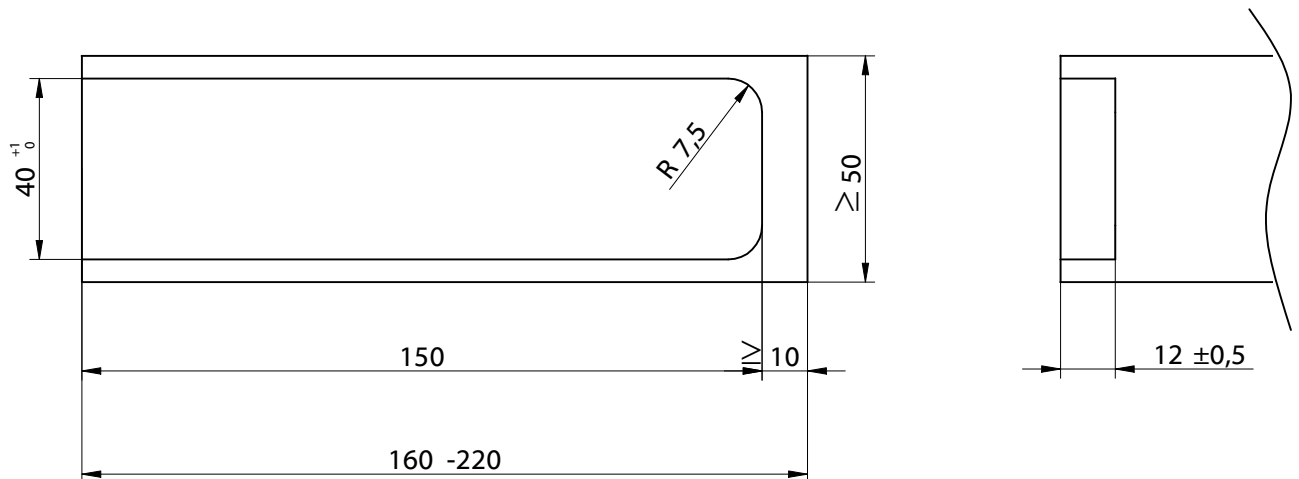
Assemblage poteau - traverse
 avec Avis Technique (EU + DE)
post and latch connection -
 with construction supervisory approval (EU + DE)

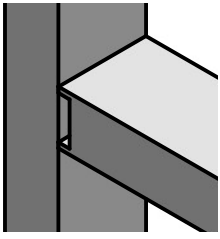
<p>RICON 140/40</p>	<p>Vis RICON SK / RICON SK Scr 8x80</p>	<p>Vis tête fraisée, empreunte 6 pans / Countersunk socket screw M8x25, M8x20</p>
	<p>Vis RICON SK / RICON SK Scr 8x50</p>	<p>Entretoise/ connecting nut M8x36, 48, 53, 58, 78</p>
	<p>Vis RICON SK / RICON SK Scr 5x80</p>	<p>Insert / insert screw M8x18</p>
	<p>Vis RICON SK / RICON SK Scr 5x50</p>	
	<p>Goupille de verrouillage / stirrup</p>	

Assemblage simple et doublé
 Single and double connection

Assemblage poteau - traverse
 Latch and post connection

Détails du fraisage traverse /
 Milled edge latch





Notice de montage/Construction Manual

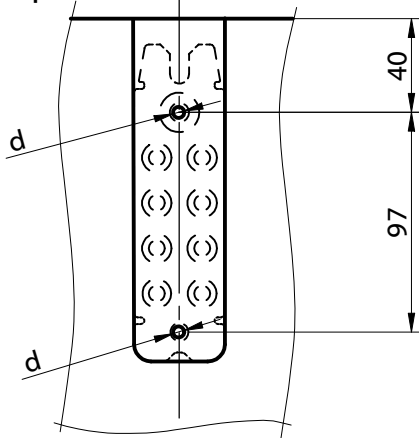
RICON® 140/40 EA

Réf. K365

Assemblage simple
Single connection

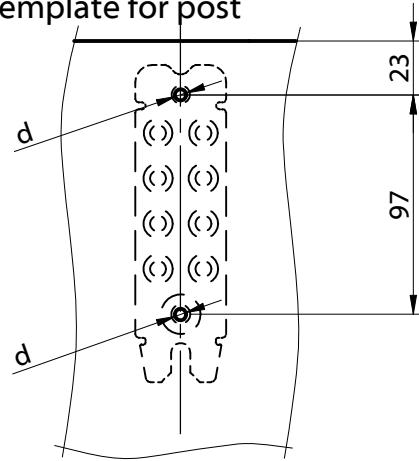
Assemblage poteau - traverse
Latch and post connection

Détail du perçage sur la traverse/
Drilling template for latch



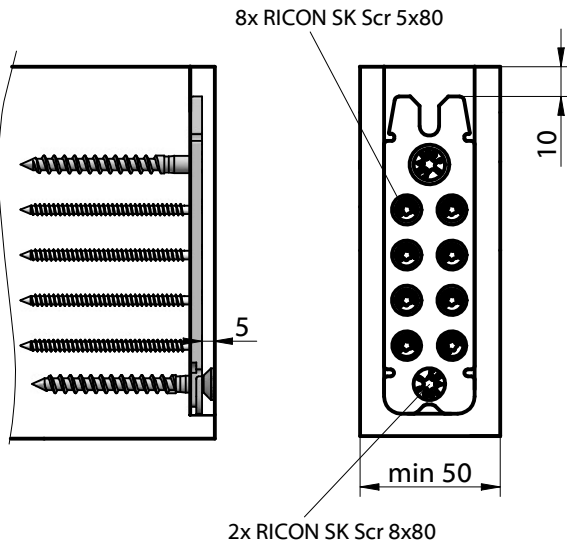
d...pré-percer Ø 5mm, prof. 30mm
d...Ø 5mm, 30mm deep predrilling

Détail du perçage sur le poteau/
Drilling template for post

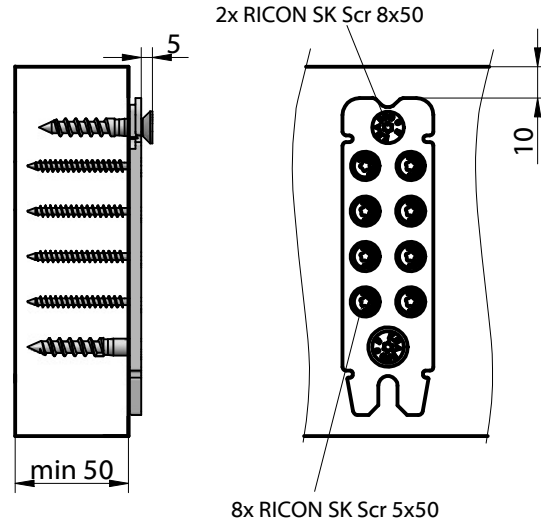


d...pré-percer Ø 5mm, prof. 30mm
d...Ø 5mm, 30mm deep predrilling

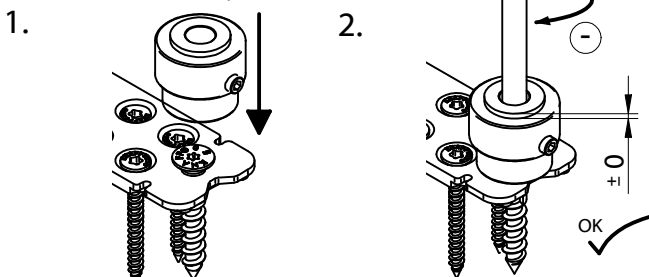
Détail du vissage sur la traverse /
screw template for latch



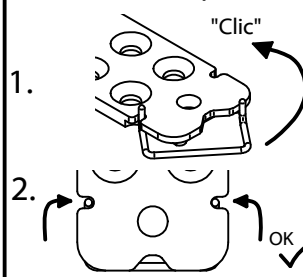
Détail du vissage sur le poteau/
Screw template for post



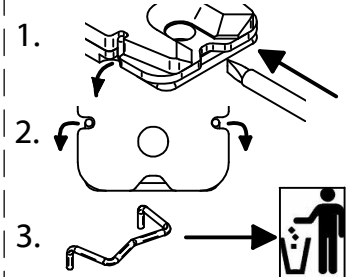
Régler la vis d'accroche /
Screw position adjustment

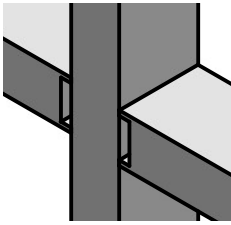


Mettre la goupille en place/
Assemble stirrup



Déverrouiller la goupille /
Remove stirrup





Notice de montage/Construction Manual

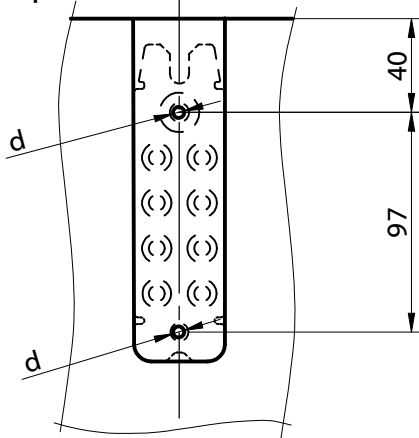
RICON® 140/40 DA

Réf. Nr. K165/48;
K165/58; K165/78

Assemblage doublé
Double connection

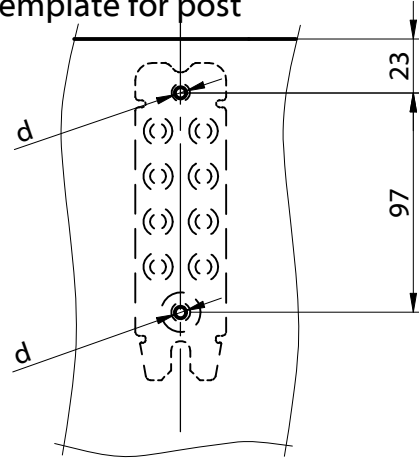
Assemblage poteau - traverse
Latch and post connection

Détail du perçage sur la traverse /
Drilling template for latch



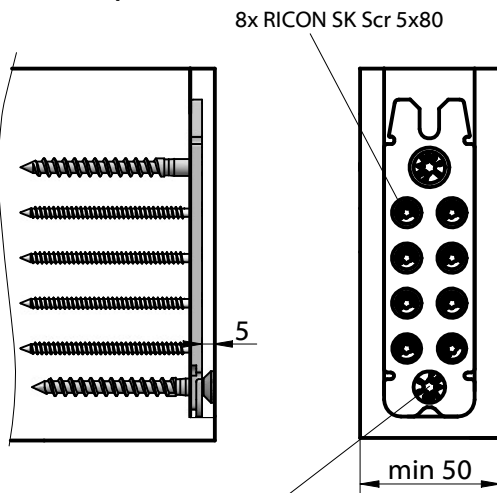
d...pré-percer Ø 5mm, prof. 30mm
d...Ø 5mm, 30mm deep predrilling

Détail du perçage sur le poteau /
Drilling template for post



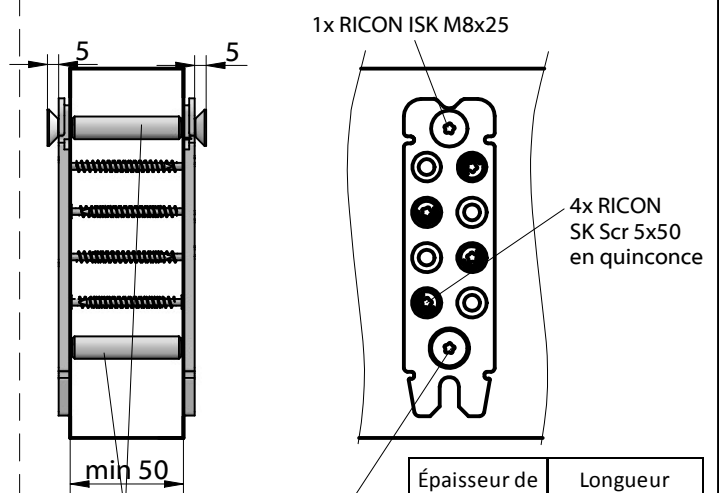
d...pré-percer en traversant Ø 10mm,
d...Ø 10mm, throughhole

Détail du vissage sur la traverse /
screw template for latch



2x RICON SK Scr 8x80

Détail du vissage sur le poteau /
Screw template for post

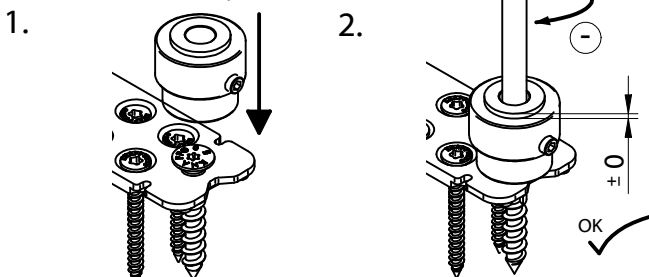


2 x Entretoises/
connecting nut
M8 x 36, 48, 53, 58 ou 78

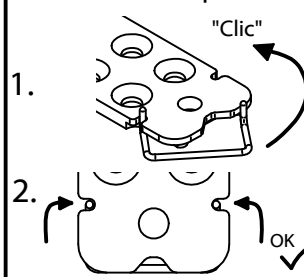
1x RICON
ISK M8x25

Épaisseur de poteau [mm]	Longueur d'entretoise [mm]
50	48
56	53
60	58
80	78

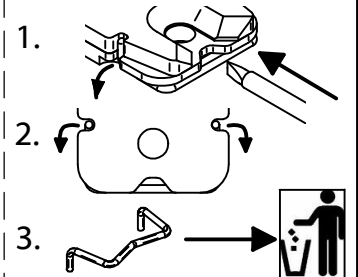
Régler la vis d'accroche /
Screw position adjustment

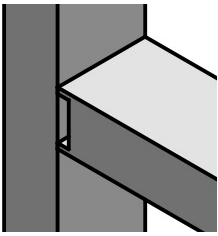


Mettre la goupille en place /
Assemble stirrup



Déverrouiller la goupille /
Remove stirrup





Notice de Montage/Construction Manual

RICON® 140/40 EA

Assemblage simple avec insert

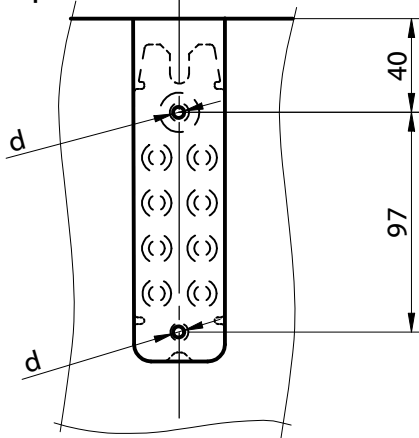
Assemblage poteau - traverse

Réf. K265

Single connection with insert screw

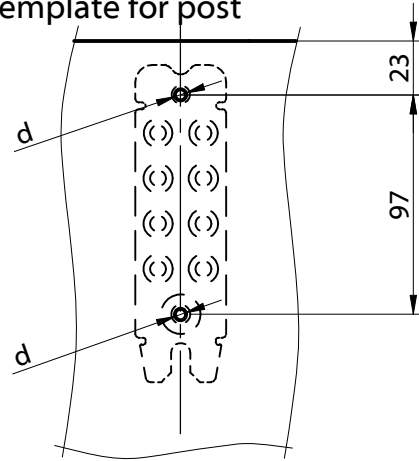
Latch and post connection

Détail du perçage sur la traverse /
Drilling template for latch



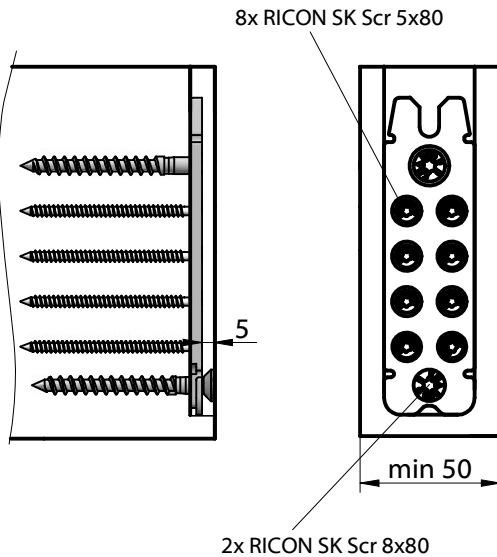
d...pré-percer Ø 5mm, prof. 30mm
d...Ø 5mm, 30mm deep predrilling

Détail du perçage sur le poteau /
Drilling template for post



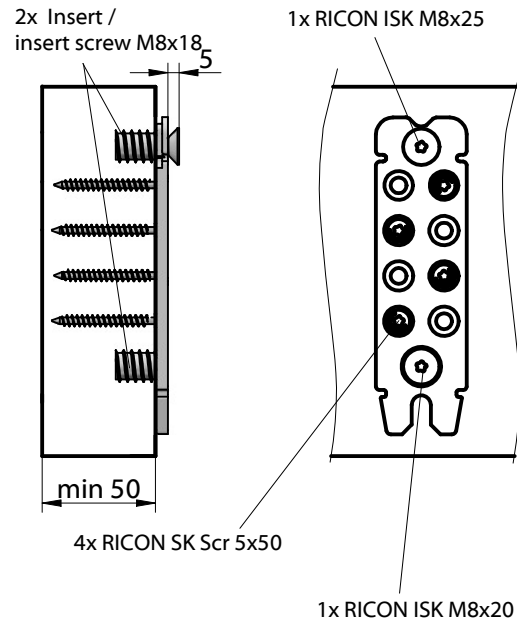
d...pré-percer Ø 12mm, prof. 20mm
d...Ø 12mm, 20mm deep predrilling

Détail du vissage sur la traverse /
screw template for latch



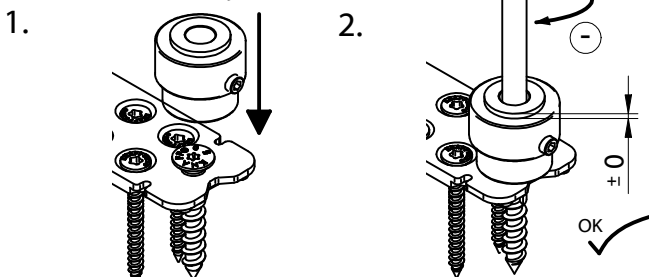
2x RICON SK Scr 8x80

Détail du vissage sur le poteau /
Screw template for post

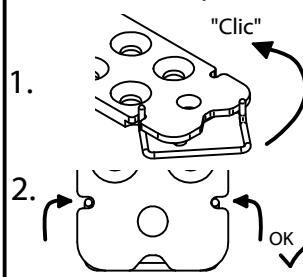


1x RICON ISK M8x20

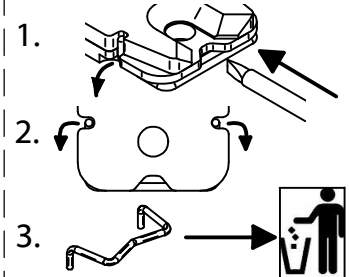
Régler la vis d'accroche /
Screw position adjustment



Mettre la goupille en place /
Assemble stirrup



Déverrouiller la goupille /
Remove stirrup



Notice de montage/Construction Manual

RICON® 140/40

Assemblage de poutre secondaire sur principale

- avec Avis Technique (EU + DE)

Main girder- joist connection

- with construction supervisory approval (EU + DE)



RICON 140/40

Vis RICON SK /
RICON SK Scr 8x80

Vis RICON SK /
RICON SK Scr 8x50

Vis RICON SK /
RICON SK Scr 5x80

Vis RICON SK /
RICON SK Scr 5x50

Goupille de verrouillage /
stirrup

Vis tête fraisée, emprunte 6 pans /
Countersunk socket screw
M8x25, M8x20

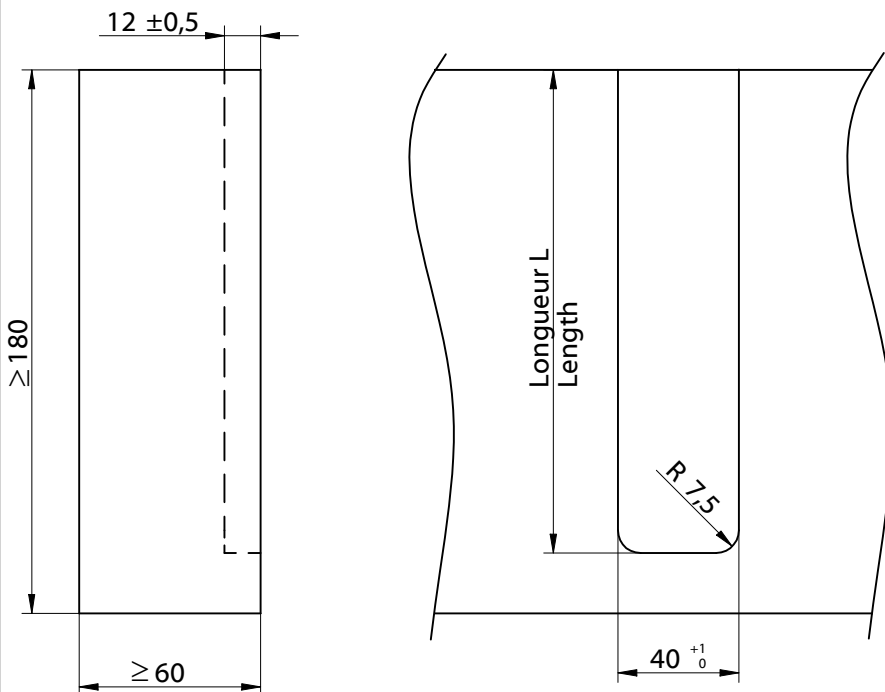
Entretoise/ connecting nut
M8x36, 48, 53, 58, 78

Insert / insert screw M8x18

Assemblage simple et doublé
Single and double connection

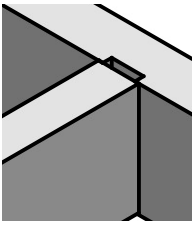
Poutre secondaire sur principale
Main girder - joist connection

Détails du fraisage poutre principale/ Milled edge main girder



Long. de fraisage L sur pièce principale, en relation avec Ht. pièce secondaire HN /
Rebate length for main girder in reference of the height HN of the joist:

Hauteur / Height HN [mm]	Long. / Length L [mm]
180	160
200	170
220	180
240	200
260	210

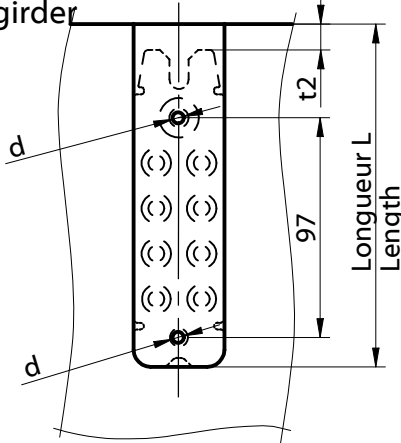


Notice de montage/Construction Manual RICON® 140/40 EA

Réf. K365
Assemblage simple
Single connection

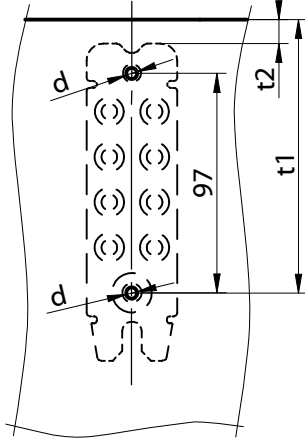
Poutre secondaire sur principale
Main girder - joist connection

Détail du perçage sur la poutre principale / Drilling template for main girder



d...pré-percer Ø 5mm, prof. 30mm
d...Ø 5mm, 30mm deep predrilling

Détail du perçage sur la poutre secondaire / Drilling template for joist

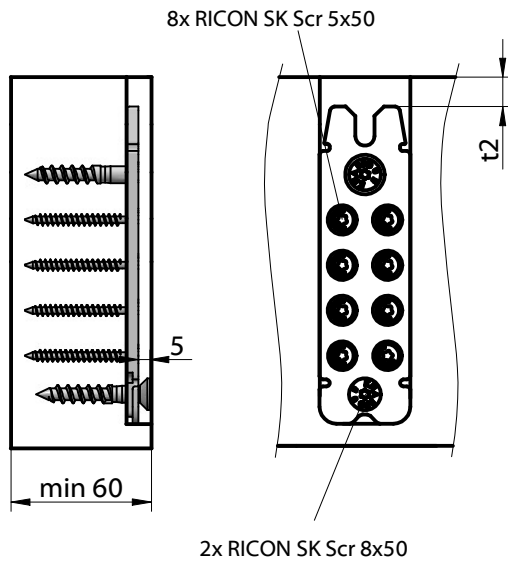


d...pré-percer Ø 5mm, prof. 30mm
d...Ø 5mm, 30mm deep predrilling

Distance de perçage t1 et t2, en relation avec la hauteur de la pièce secondaire HN / Bore measure t1 and distance t2 for joist in reference to the height HN of the joist

Hauteur / Height HN [mm]	Distance t1 [mm]	Distance t2 [mm]
180	130	20
200	140	30
220	150	40
240	170	60
260	180	70

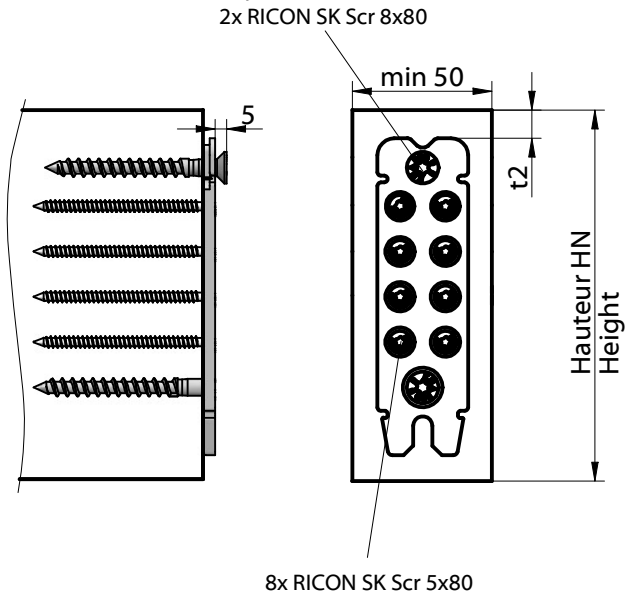
Détail du vissage sur la poutre principale / Screw template for main girder



8x RICON SK Scr 5x50

2x RICON SK Scr 8x50

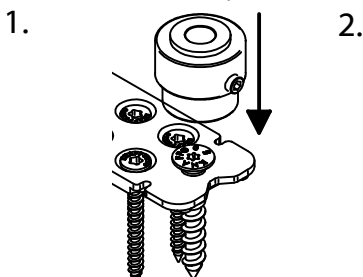
Détail du vissage sur la poutre secondaire / Screw template for joist



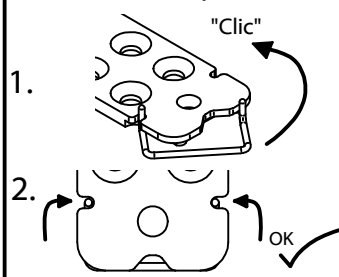
2x RICON SK Scr 8x80

8x RICON SK Scr 5x80

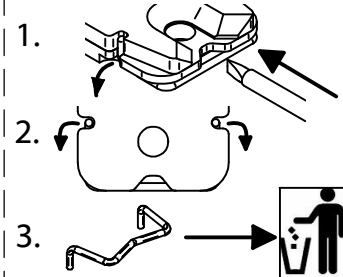
Régler la vis d'accroche / Screw position adjustment

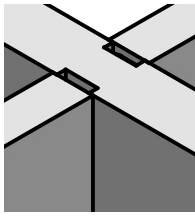


Mettre la goupille en place / Assemble stirrup



Déverrouiller la goupille / Remove stirrup





Notice de Montage/Construction Manual

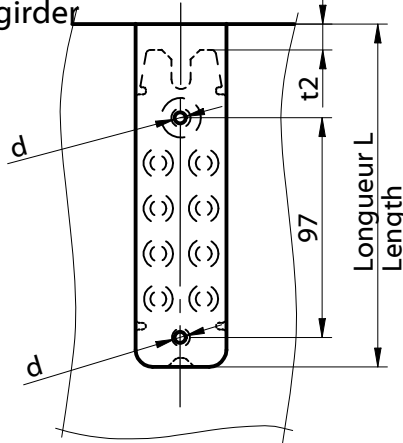
RICON® 140/40 DA

Réf. K165/48;
K165/58; K165/78

Assemblage doublé
Double connection

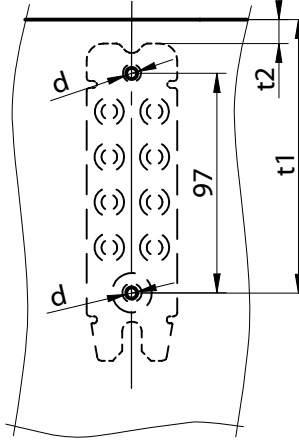
Poutre secondaire sur principale
Main girder - joist connection

Détail du perçage sur la poutre principale / Drilling template for main girder



d...pré-percer en traversant Ø 10mm,
d...Ø 10mm, throughhole

Détail du perçage sur la poutre secondaire / Drilling template for joist

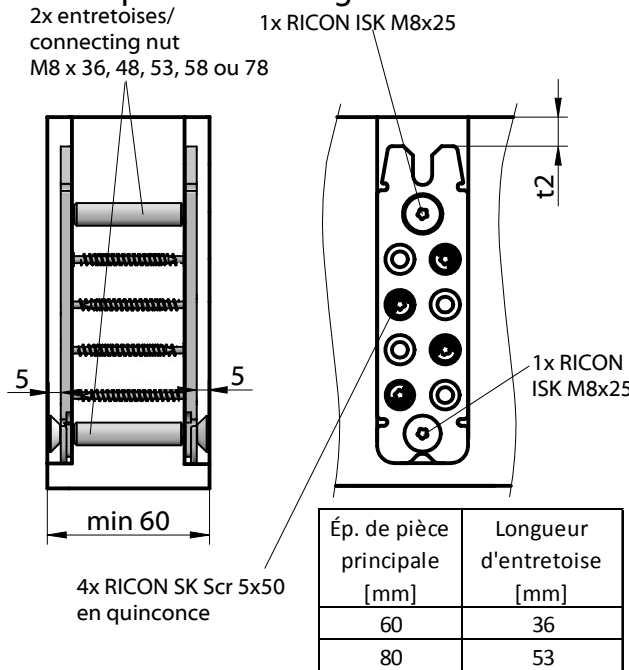


d...pré-percer Ø 5mm, prof. 30mm
d...Ø 5mm, 30mm deep predrilling

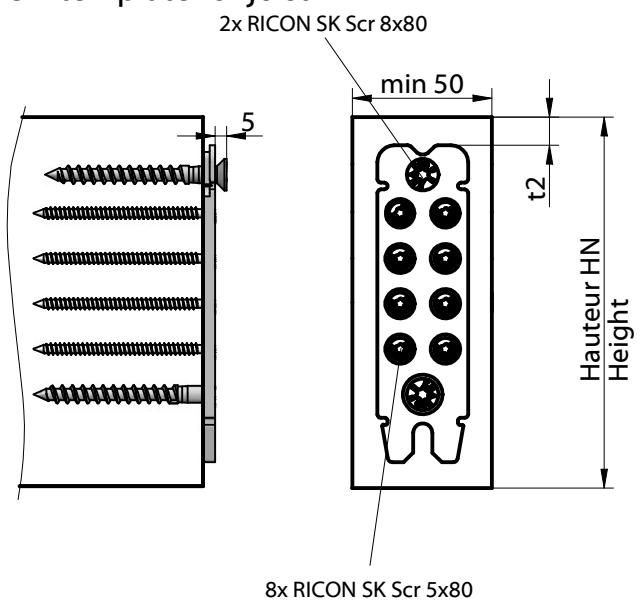
Distance de perçage t1 et t2, en relation avec la hauteur de la pièce secondaire HN / Bore measure t1 and distance t2 for joist in reference to the height HN of the joist

Hauteur / Height HN [mm]	Distance t1 [mm]	Distance t2 [mm]
180	130	20
200	140	30
220	150	40
240	170	60
260	180	70

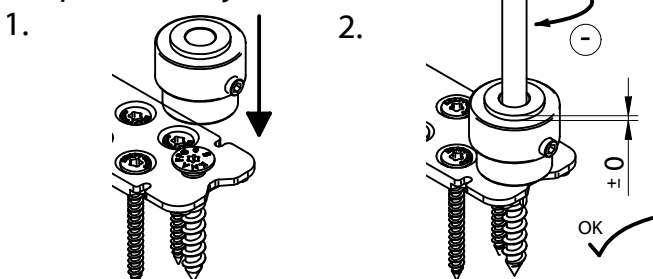
Détail du vissage sur la poutre principale / Screw template for main girder



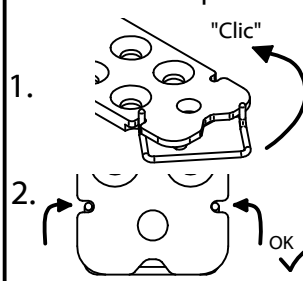
Détail du vissage sur la poutre secondaire / Screw template for joist



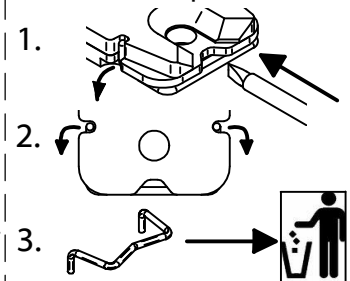
Régler la vis d'accroche / Screw position adjustment

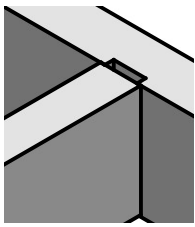


Mettre la goupille en place / Assemble stirrup



Déverrouiller la goupille / Remove stirrup





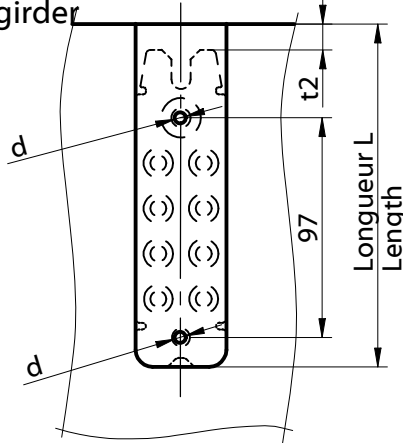
Notice de Montage/Construction Manual

RICON® 140/40 EAR

Assemblage simple avec insert Poutre secondaire sur principale
 Single connection with insert screw Main girder - joist connection

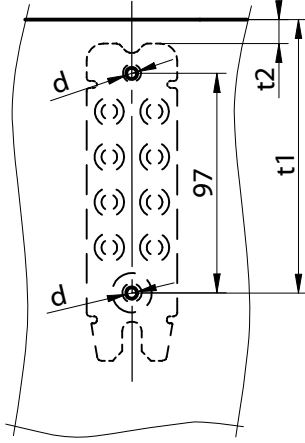
Réf. K265

Détail du perçage sur la poutre principale / Drilling template for main girder



d...pré-percer Ø 12mm, prof. 20 mm
 d...Ø 12mm, 20 mm deep predrilling

Détail du perçage sur la poutre secondaire / Drilling template for joist



d...pré-percer Ø 5mm, prof. 30mm
 d...Ø 5mm, 30mm deep predrilling

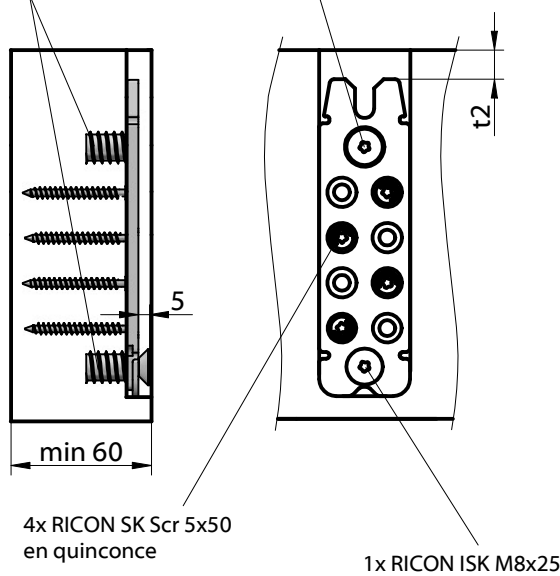
Distance de perçage t1 et t2, en relation avec la hauteur de la pièce secondaire HN / Bore measure t1 and distance t2 for joist in reference to the height HN of the joist

Hauteur / Height HN [mm]	Distance t1 [mm]	Distance t2 [mm]
180	130	20
200	140	30
220	150	40
240	170	60
260	180	70

Détail du vissage sur la poutre principale / Screw template for main girder

2x Insert / insert screw M8x18

1x RICON ISK M8x25

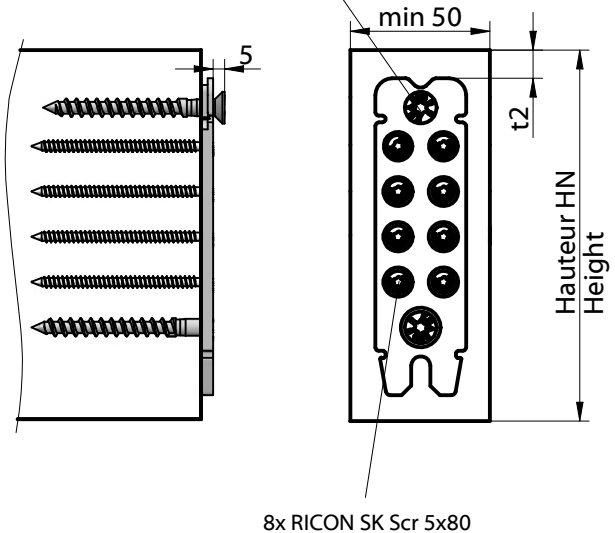


4x RICON SK Scr 5x50 en quinconce

1x RICON ISK M8x25

Détail du vissage sur la poutre secondaire / Screw template for joist

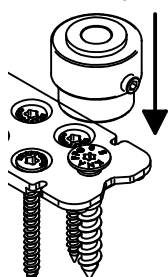
2x RICON SK Scr 8x80



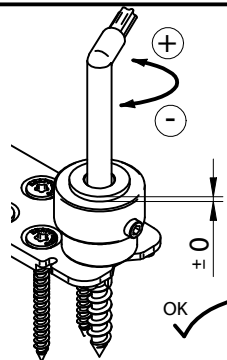
8x RICON SK Scr 5x80

Régler la vis d'accroche / Screw position adjustment

1.

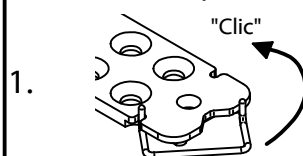


2.



Mettre la goupille en place / Assemble stirrup

1.

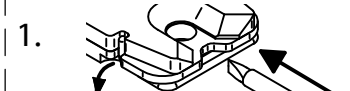


2.



Déverrouiller la goupille / Remove stirrup

1.



2.



3.

