

RICON® 100/40



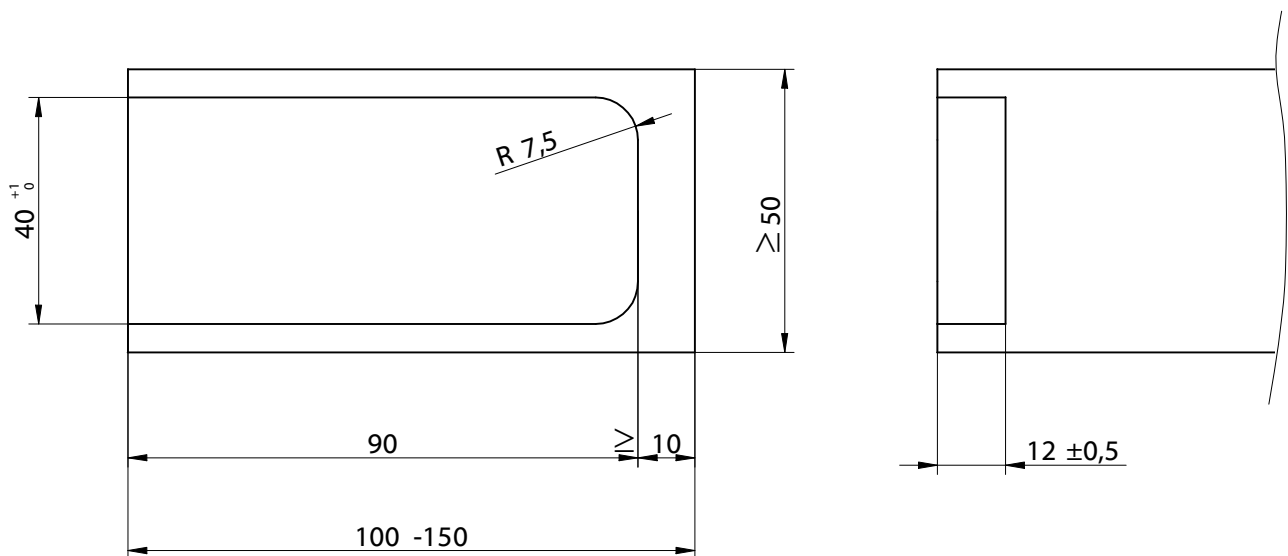
Assemblage poteau - traverse
 avec Avis Technique (EU + DE)
post and latch connection -
 with construction supervisory approval (EU + DE)

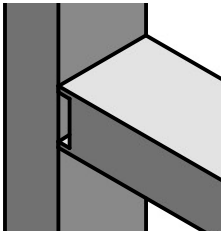
	Vis RICON SK / RICON SK Scr 8x80 	Vis tête fraisée, empreunte 6 pans / Countersunk socket screw M8x25, M8x20
	Vis RICON SK / RICON SK Scr 8x50 	Entretoise/ connecting nut M8x36, 48, 53, 58, 78
	Vis RICON SK / RICON SK Scr 5x80 	Insert / insert screw M8x18
	Vis RICON SK / RICON SK Scr 5x50 	
	Goupille de verrouillage / stirrup 	

Assemblage simple et doublé
 Single and double connection

Assemblage poteau - traverse
 Latch and post connection

Détails du fraisage traverse /
 Milled edge latch





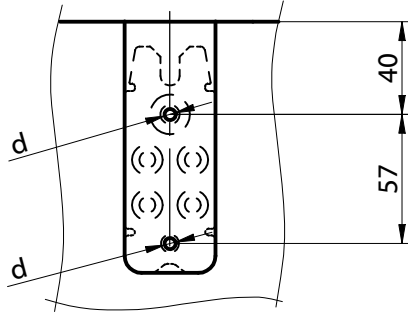
Notice de montage/Construction Manual

RICON® 100/40 EA

Réf. K362 Assemblage simple
Single connection

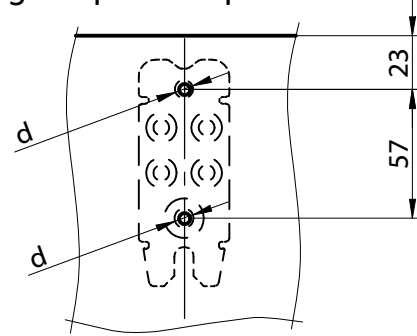
Assemblage poteau - traverse
Latch and post connection

Détail du perçage sur la traverse/
Drilling template for latch



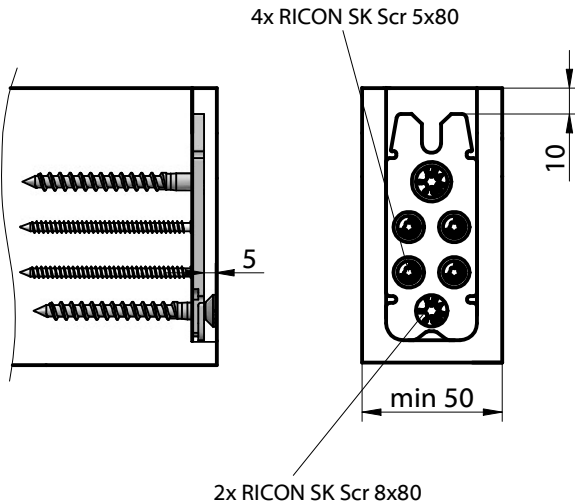
d...pré-percer Ø 5mm, prof. 30mm
d...Ø 5mm, 30mm deep predrilling

Détail du perçage sur le poteau/
Drilling template for post

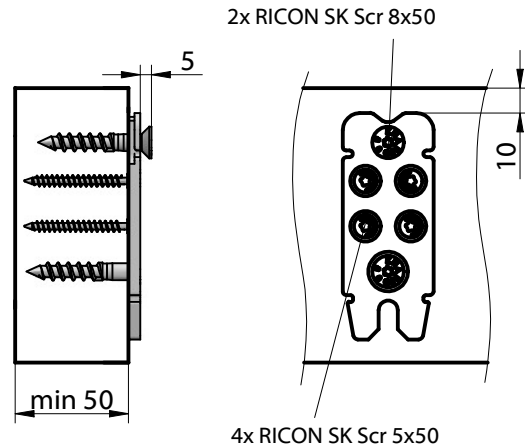


d...pré-percer Ø 5mm, prof. 30mm
d...Ø 5mm, 30mm deep predrilling

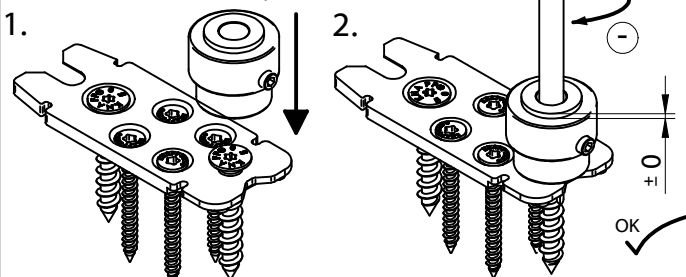
Détail du vissage sur la traverse /
screw template for latch



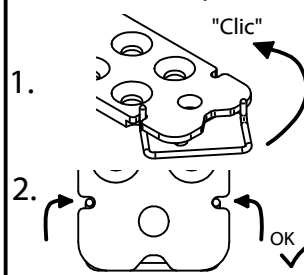
Détail du vissage sur le poteau/
Screw template for post



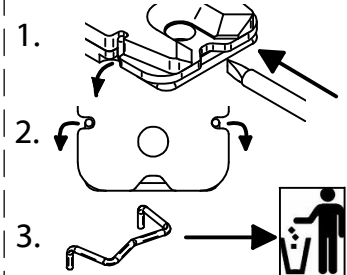
Régler la vis d'accroche /
Screw position adjustment

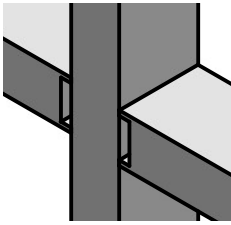


Mettre la goupille en place/
Assemble stirrup



Déverrouiller la goupille /
Remove stirrup





Notice de montage/Construction Manual

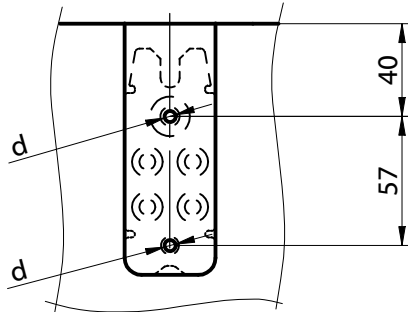
RICON® 100/40 DA

Réf. K162/48;
K162/58; K162/78

Assemblage doublé
Double connection

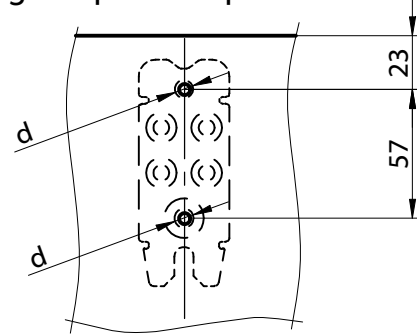
Assemblage poteau - traverse
Latch and post connection

Détail du perçage sur la traverse/
Drilling template for latch



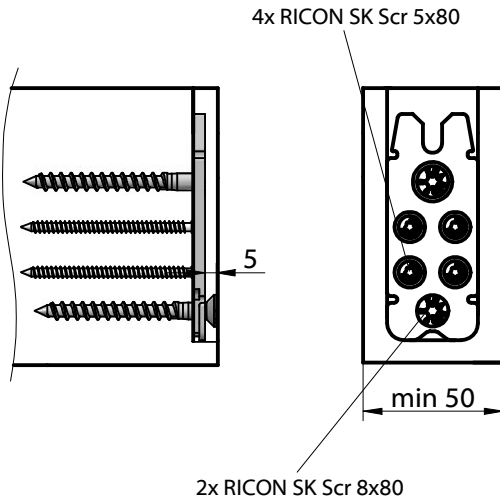
d...pré-percer Ø 5mm, prof. 30mm
d...Ø 5mm, 30mm deep predrilling

Détail du perçage sur le poteau/
Drilling template for post



d...pré-percer en traversant Ø 10mm,
d...Ø 10mm, throughhole

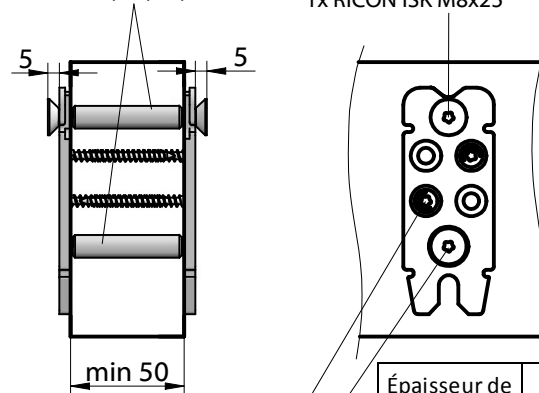
Détail du vissage sur la traverse /
screw template for latch



2x RICON SK Scr 8x80

Détail du vissage sur le poteau/
Screw template for post

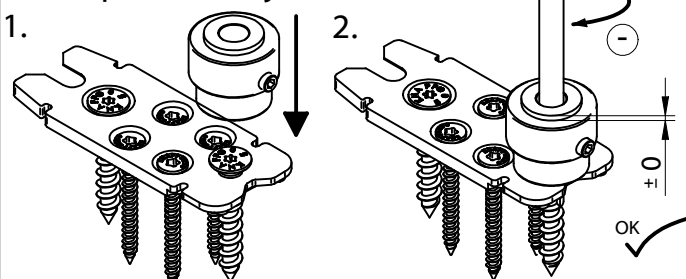
2x Entre toise /
connecting nut
M8 x 36, 48, 53, 58 ou 78



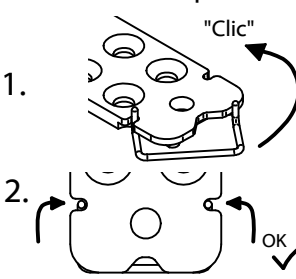
2x RICON SK Scr 5x50
en quinconce
1x RICON ISK M8x25

Épaisseur de poteau [mm]	Longueur d'entretoise [mm]
50	48
56	53
60	58
80	78

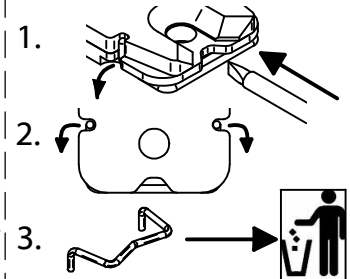
Régler la vis d'accroche /
Screw position adjustment

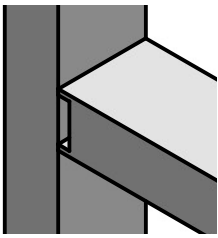


Mettre la goupille en place/
Assemble stirrup



Déverrouiller la goupille /
Remove stirrup





Notice de Montage/Construction Manual

RICON® 100/40 EAR

Assemblage simple avec insert

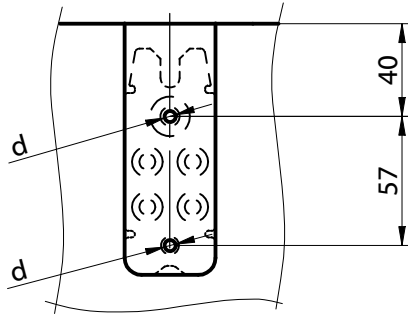
Assemblage poteau - traverse

Réf. K262

Single connection with insert screw

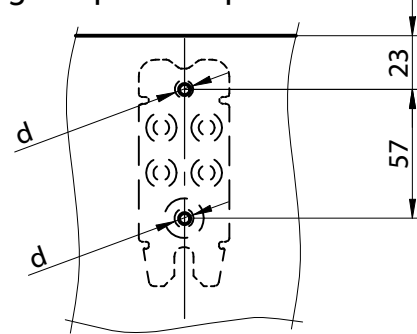
Latch and post connection

Détail du perçage sur la traverse/
Drilling template for latch



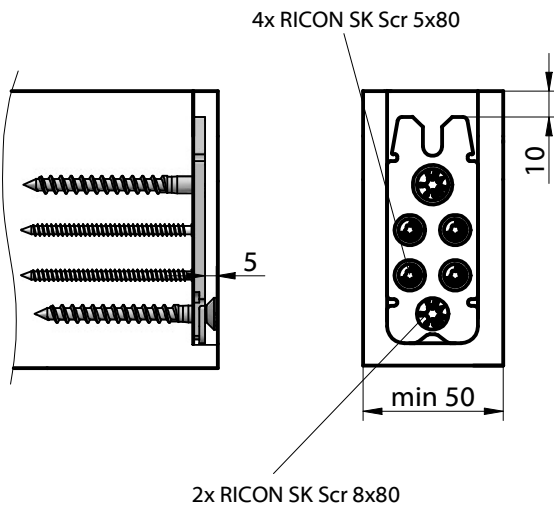
d...pré-percer Ø 5mm, prof. 30mm
d...Ø 5mm, 30mm deep predrilling

Détail du perçage sur le poteau/
Drilling template for post



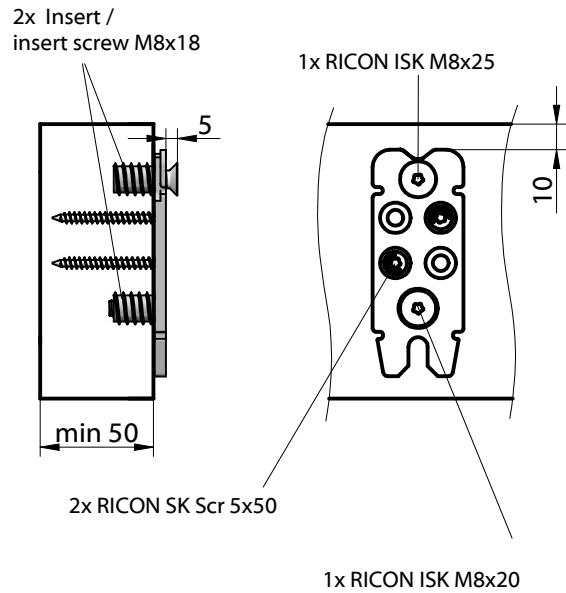
d...pré-percer Ø 12mm, prof. 20mm
d...Ø 12mm, 20mm deep predrilling

Détail du vissage sur la traverse /
screw template for latch



2x RICON SK Scr 8x80

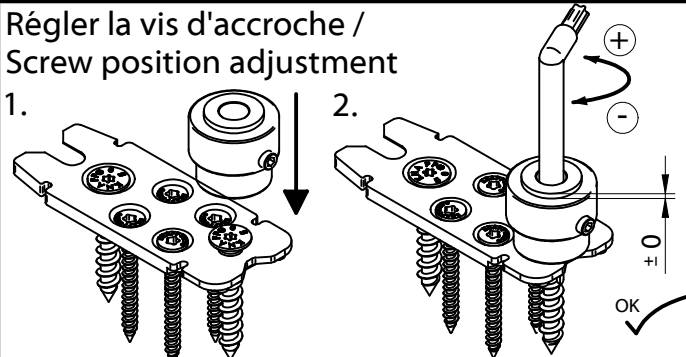
Détail du vissage sur le poteau/
Screw template for post



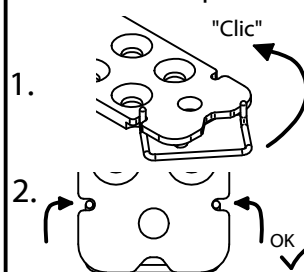
2x RICON SK Scr 5x50

1x RICON ISK M8x20

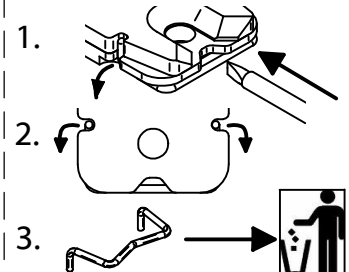
Régler la vis d'accroche /
Screw position adjustment



Mettre la goupille en place/
Assemble stirrup



Déverrouiller la goupille /
Remove stirrup



Notice de montage/Construction Manual

RICON® 100/40

Assemblage de poutre secondaire sur principale

- avec Avis Technique (EU + DE)

Main girder- joist connection

- with construction supervisory approval (EU + DE)



Vis RICON SK /
RICON SK Scr 8x80

Vis RICON SK /
RICON SK Scr 8x50

Vis RICON SK /
RICON SK Scr 5x80

Vis RICON SK /
RICON SK Scr 5x50

Goupille de verrouillage /
stirrup

Vis tête fraisée, emprunte 6 pans /
Countersunk socket screw
M8x25, M8x20

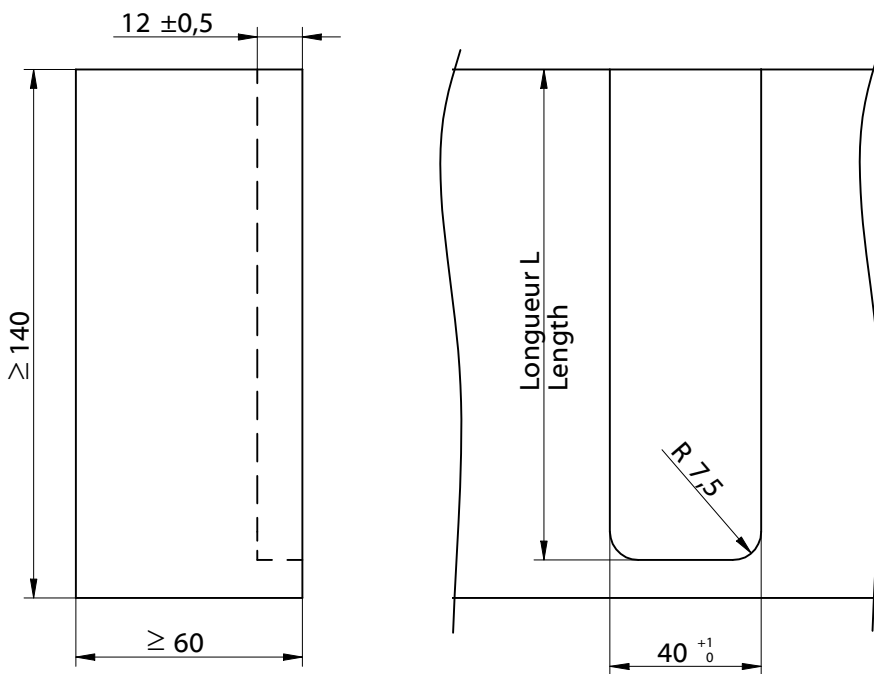
Entretoise/ connecting nut
M8x36, 48, 53, 58, 78

Insert / insert screw M8x18

Assemblage simple et doublé
Single and double connection

Poutre secondaire sur principale
Main girder - joist connection

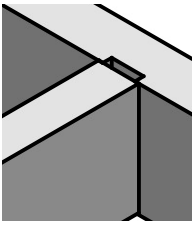
Détails du fraisage poutre principale/
Milled edge main girder



Long. de fraisage L sur pièce principale, en relation avec Ht. pièce secondaire HN /
Rebate length for main girder in reference of the height HN of the joist:

Hauteur / Height HN [mm]	Long. / Length L [mm]
140	130
160	140
180	160
200	170

© KNAPP GmbH. Toutes dimensions en mm - sauf erreurs, fautes d'impression ou modifications techniques / all measures in mm - Errors excepted. VERSION 02 20.08.2010



Notice de montage/Construction Manual

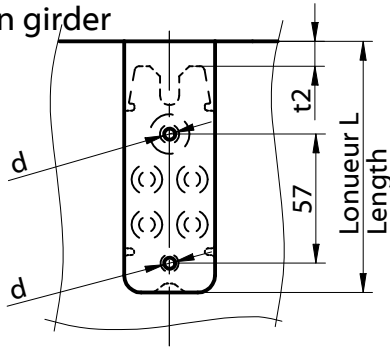
RICON® 100/40 EA

Assemblage simple
Single connection

Poutre secondaire sur principale
Main girder - joist connection

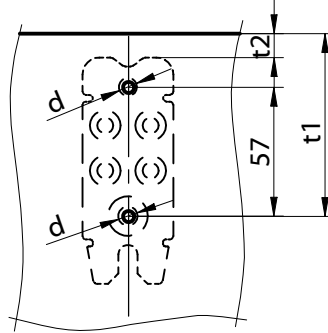
Réf. K362

Détail du perçage sur la poutre principale / Drilling template for main girder



d...pré-percer Ø 5mm, prof. 30mm
d...Ø 5mm, 30mm deep predrilling

Détail du perçage sur la poutre secondaire / Drilling template for joist

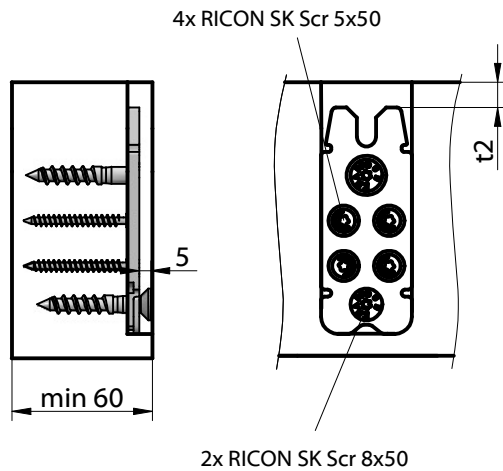


d...pré-percer Ø 5mm, prof. 30mm
d...Ø 5mm, 30mm deep predrilling

Distance de perçage t1 et t2, en relation avec la hauteur de la pièce secondaire HN / Bore measure t1 and distance t2 for joist in reference to the height HN of the joist

Hauteur / Height HN [mm]	Distance t1 [mm]	Distance t2 [mm]
140	100	30
160	110	40
180	130	60
200	140	70

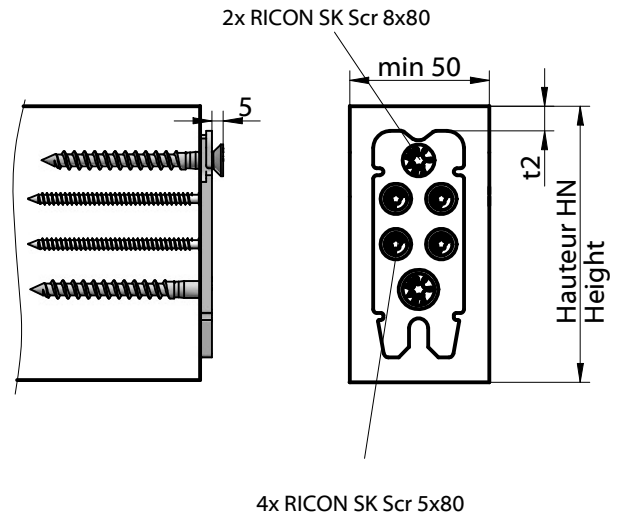
Détail du vissage sur la poutre principale / Screw template for main girder



4x RICON SK Scr 5x50

2x RICON SK Scr 8x50

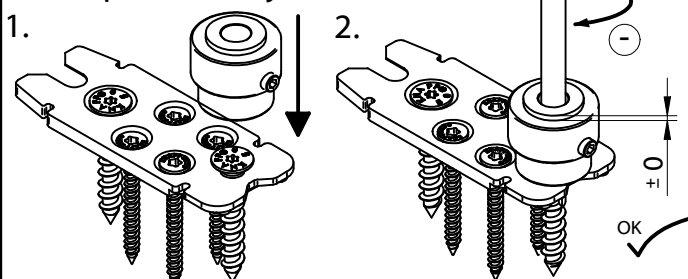
Détail du vissage sur la poutre secondaire / Screw template for joist



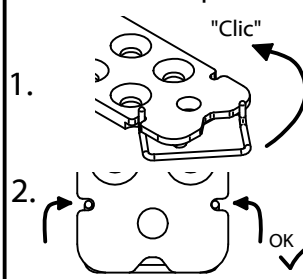
2x RICON SK Scr 8x80

4x RICON SK Scr 5x80

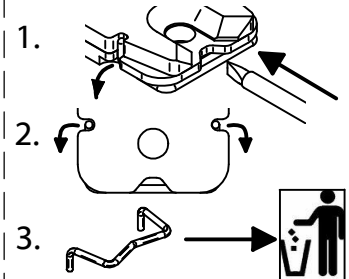
Régler la vis d'accroche / Screw position adjustment

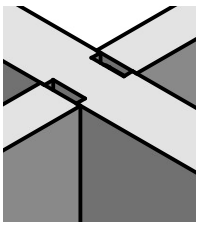


Mettre la goupille en place / Assemble stirrup



Déverrouiller la goupille / Remove stirrup





Notice de Montage/Construction Manual

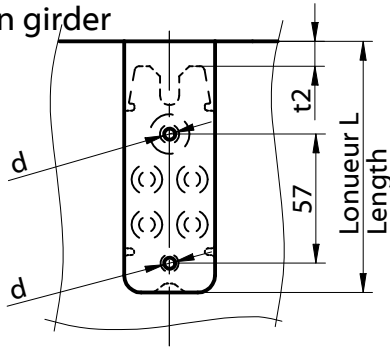
RICON® 100/40 DA

Réf. K162/48;
K162/58; K162/78

Assemblage doublé
Double connection

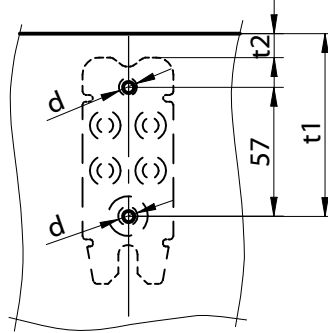
Poutre secondaire sur principale
Main girder - joist connection

Détail du perçage sur la poutre principale / Drilling template for main girder



d...pré-percer en traversant Ø 10mm,
d...Ø 10mm, throughhole

Détail du perçage sur la poutre secondaire / Drilling template for joist



d...pré-percer Ø 5mm, prof. 30mm
d...Ø 5mm, 30mm deep predrilling

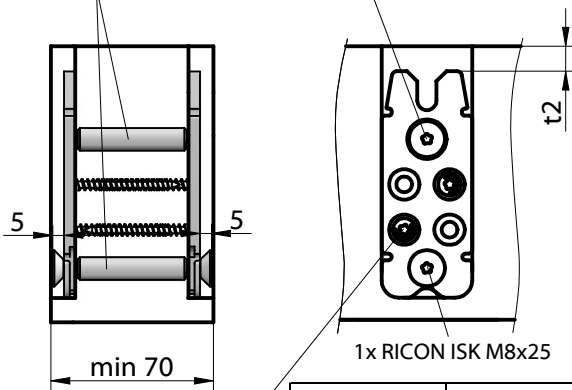
Distance de perçage t1 et t2, en relation avec la hauteur de la pièce secondaire HN / Bore measure t1 and distance t2 for joist in reference to the height HN of the joist

Hauteur / Height HN [mm]	Distance t1 [mm]	Distance t2 [mm]
140	100	30
160	110	40
180	130	60
200	140	70

Détail du vissage sur la poutre principale / Screw template for main girder

2x entretoises / connecting nut M8 x 36, 48, 53, 58 ou 78

1x RICON ISK M8x25

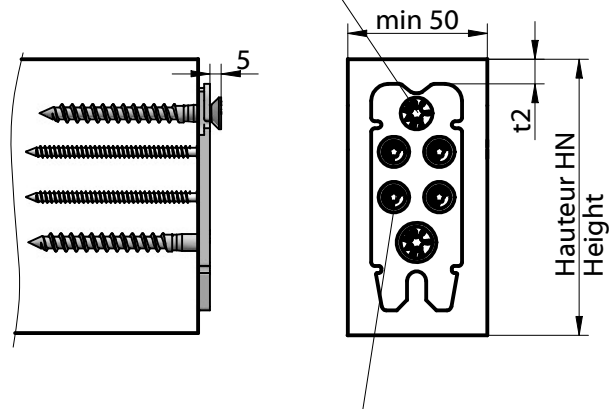


2x RICON SK Scr 5x50 en quinconce

Ép. de pièce principale [mm]	Longueur d'entretoise [mm]
60	36
80	53

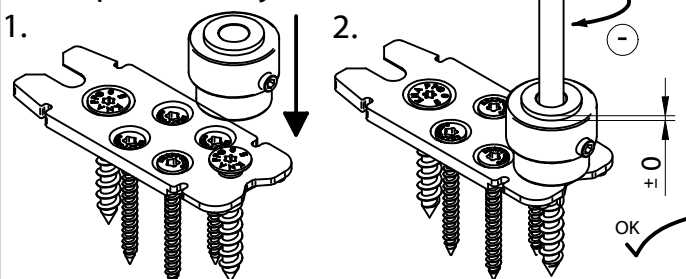
Détail du vissage sur la poutre secondaire / Screw template for joist

2x RICON SK Scr 8x80

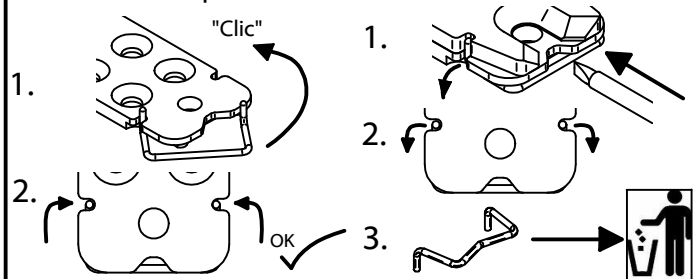


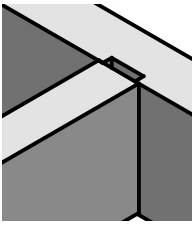
4x RICON SK Scr 5x80

Régler la vis d'accroche / Screw position adjustment



Mettre la goupille en place / Assemble stirrup





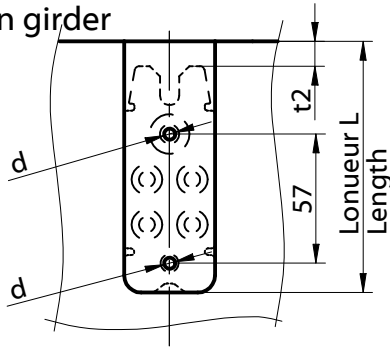
Notice de Montage/Construction Manual

RICON® 100/40 EAR

Assemblage simple avec insert Poutre secondaire sur principale
 Single connection with insert screw Main girder - joist connection

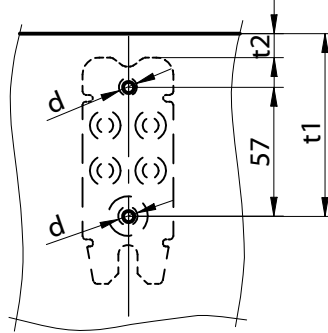
Réf. K262

Détail du perçage sur la poutre principale / Drilling template for main girder



d...pré-percer Ø 12mm, prof. 20 mm
 d...Ø 12mm, 20 mm deep predrilling

Détail du perçage sur la poutre secondaire / Drilling template for joist



d...pré-percer Ø 5mm, prof. 30mm
 d...Ø 5mm, 30mm deep predrilling

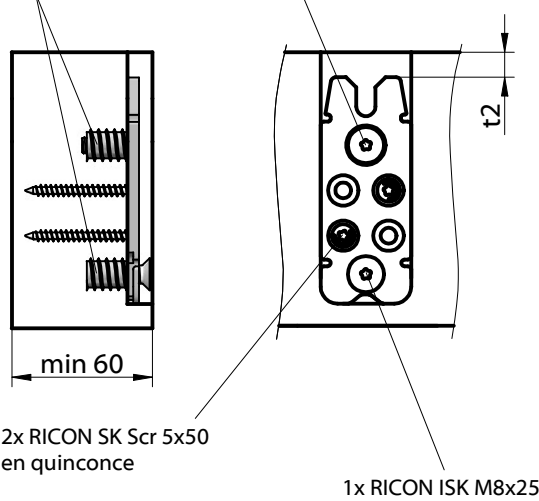
Distance de perçage t1 et t2, en relation avec la hauteur de la pièce secondaire HN / Bore measure t1 and distance t2 for joist in reference to the height HN of the joist

Hauteur / Height HN [mm]	Distance t1 [mm]	Distance t2 [mm]
140	100	30
160	110	40
180	130	60
200	140	70

Détail du vissage sur la poutre principale / Screw template for main girder

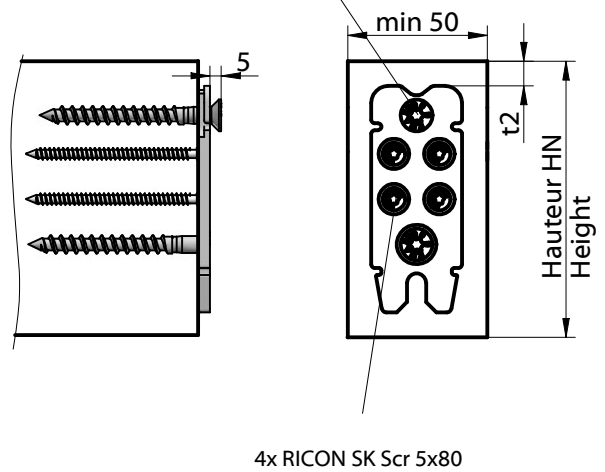
2x Insert / insert screw M8x18

1x RICON ISK M8x20

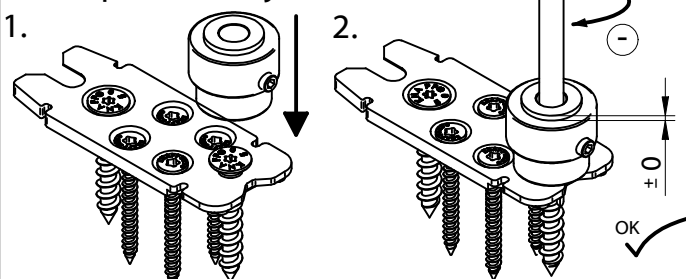


Détail du vissage sur la poutre secondaire / Screw template for joist

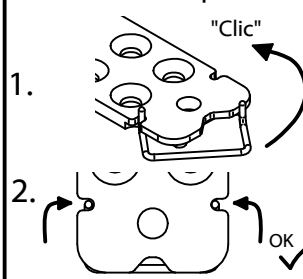
2x RICON SK Scr 8x80



Régler la vis d'accroche / Screw position adjustment



Mettre la goupille en place / Assemble stirrup



Déverrouiller la goupille / Remove stirrup

