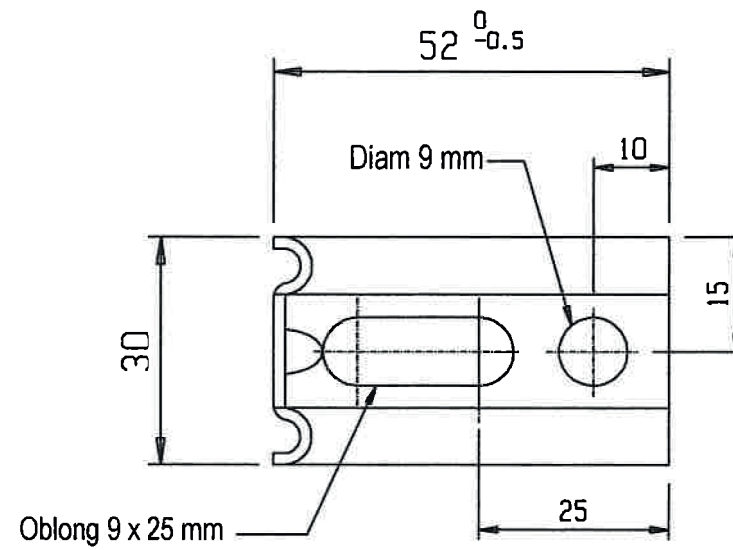
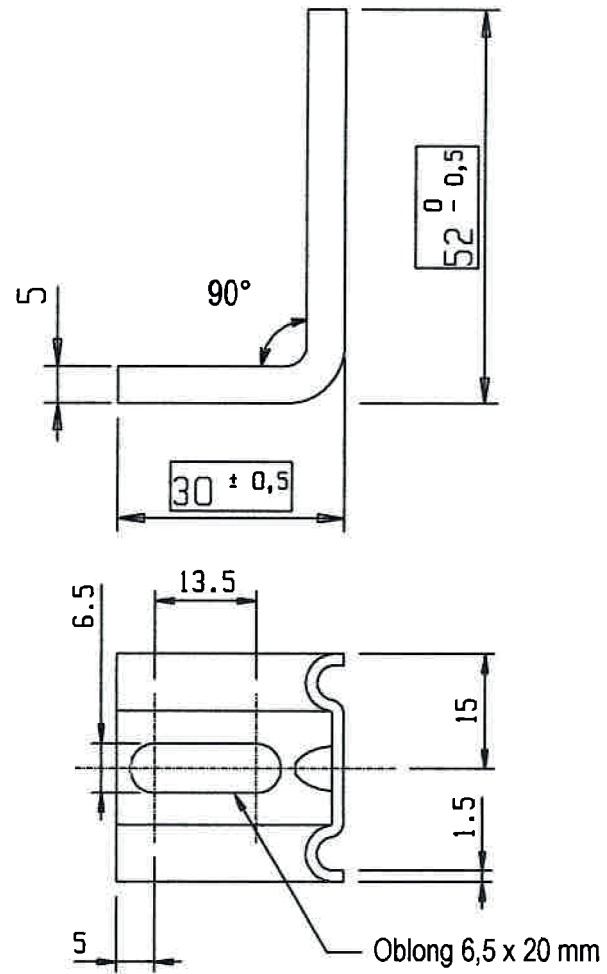


**DPO OESCHGER**

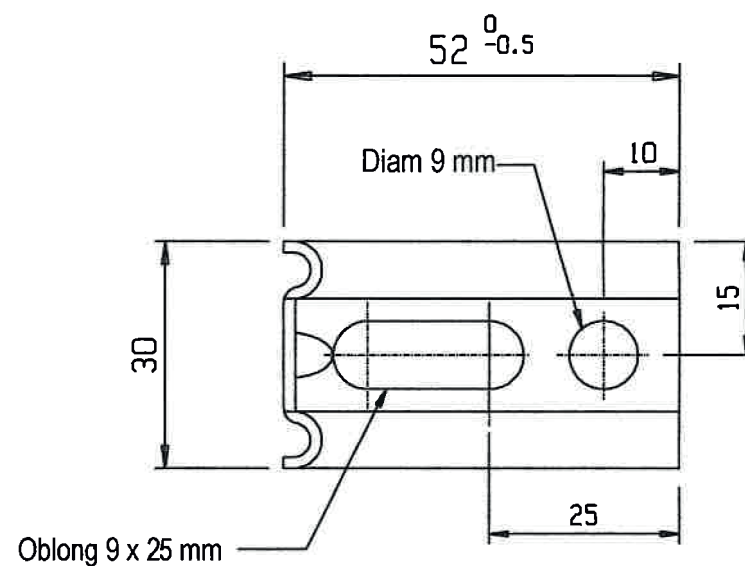
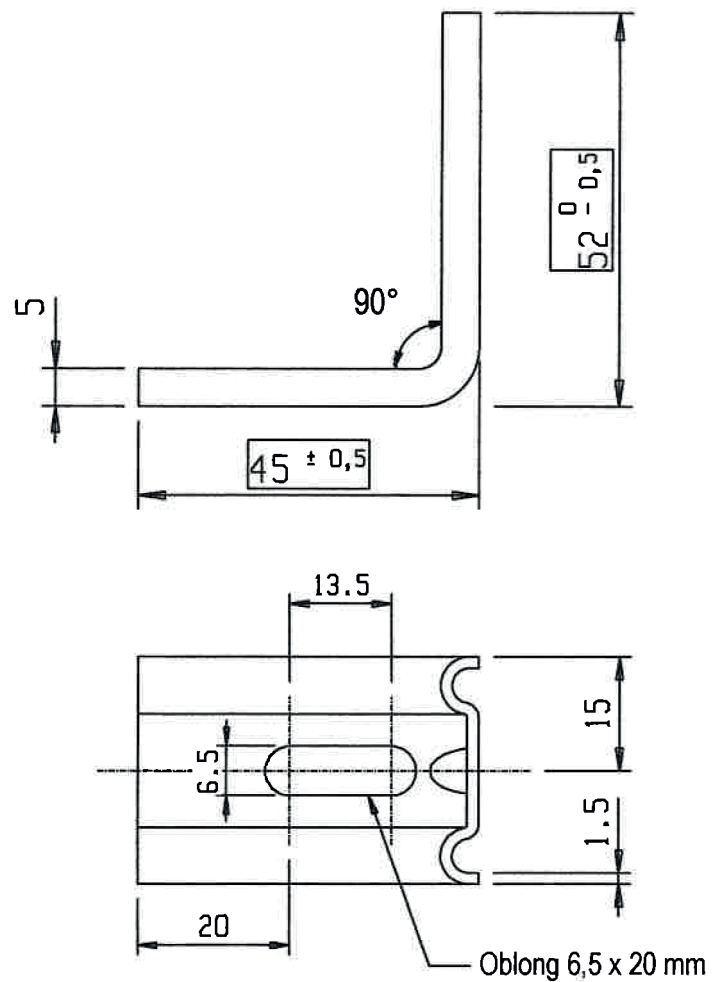
Art.Nr. 86.808.01



Tolérances générales : ± 0,3 mm

**DPO OESCHGER**

Art.Nr. 86.808.02

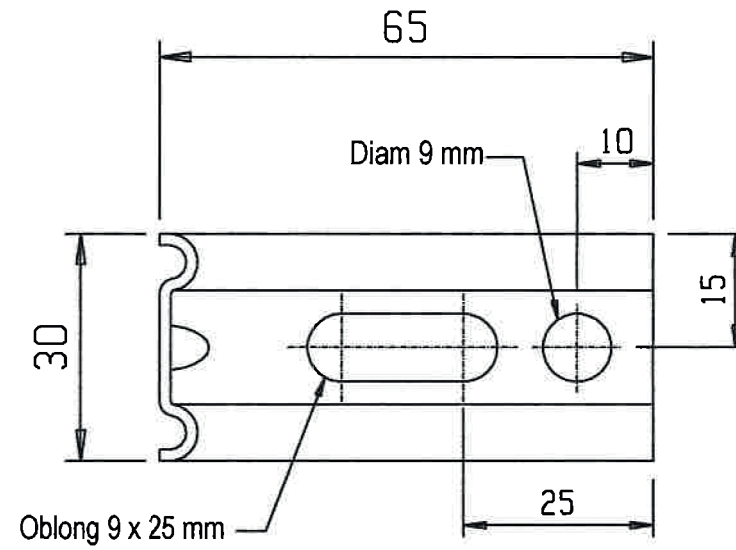
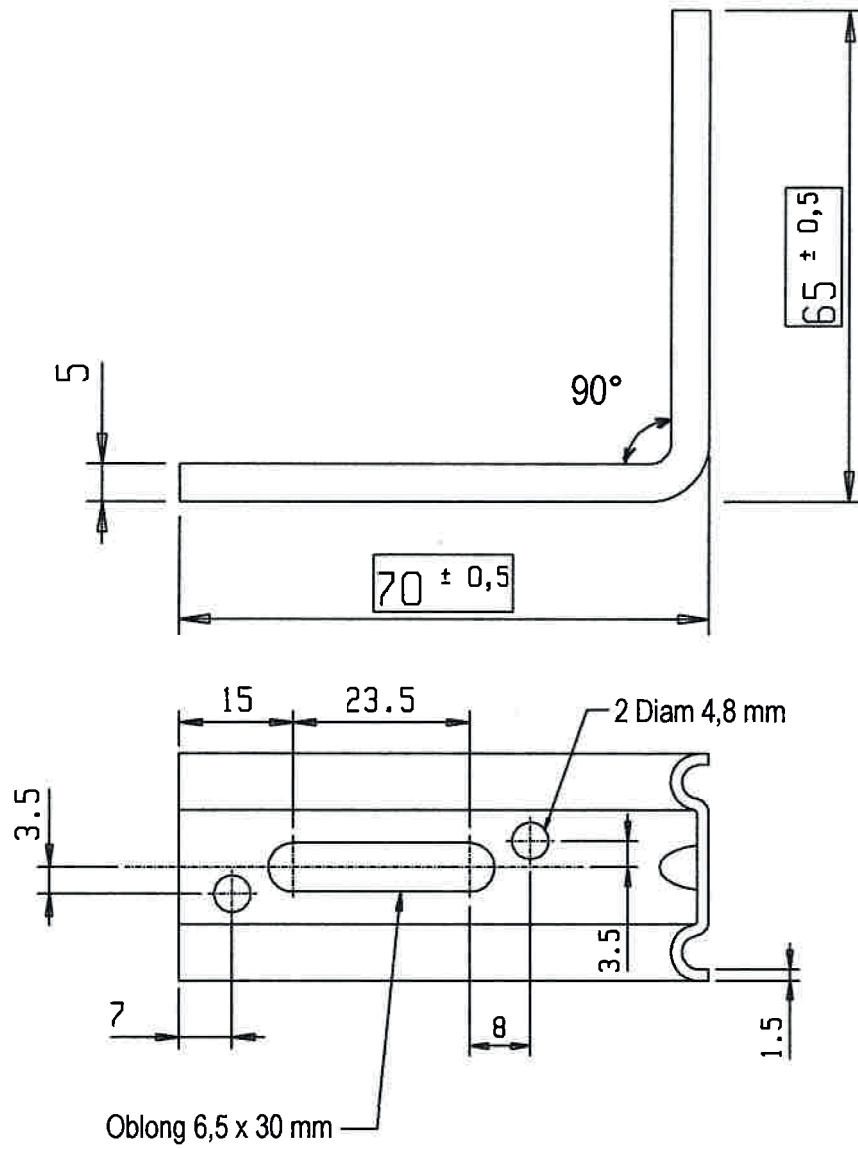


Tolérances générales :  $\pm 0,3$  mm



**OPO OESCHGER**

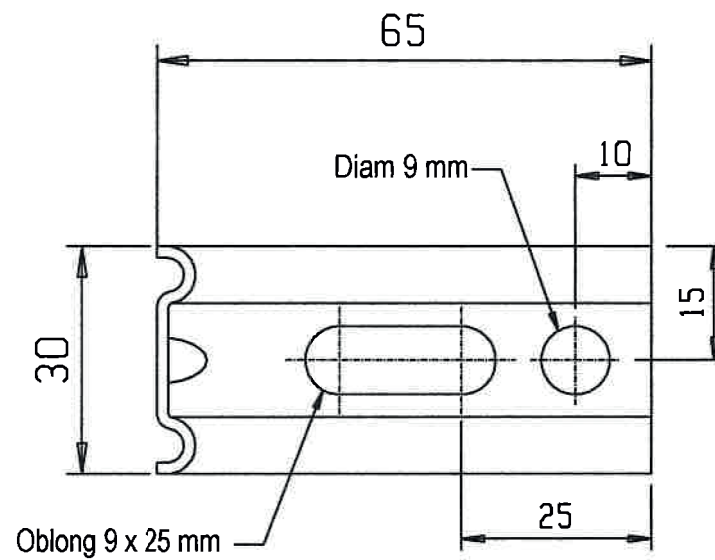
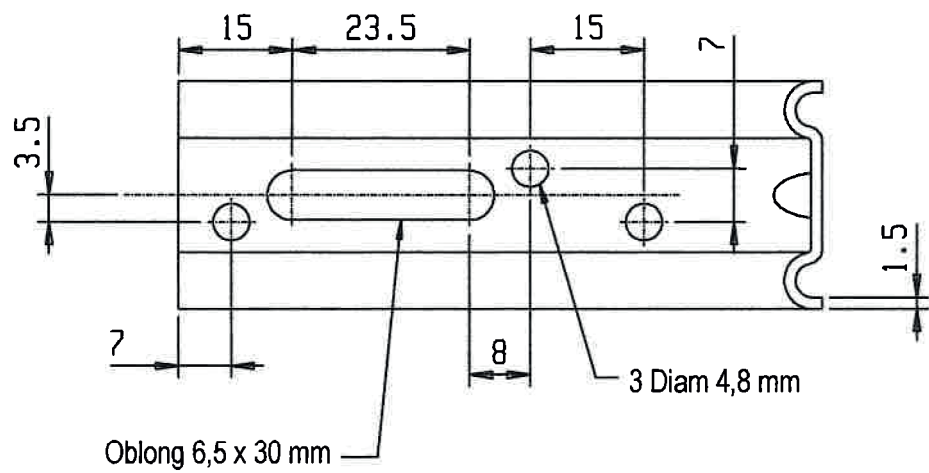
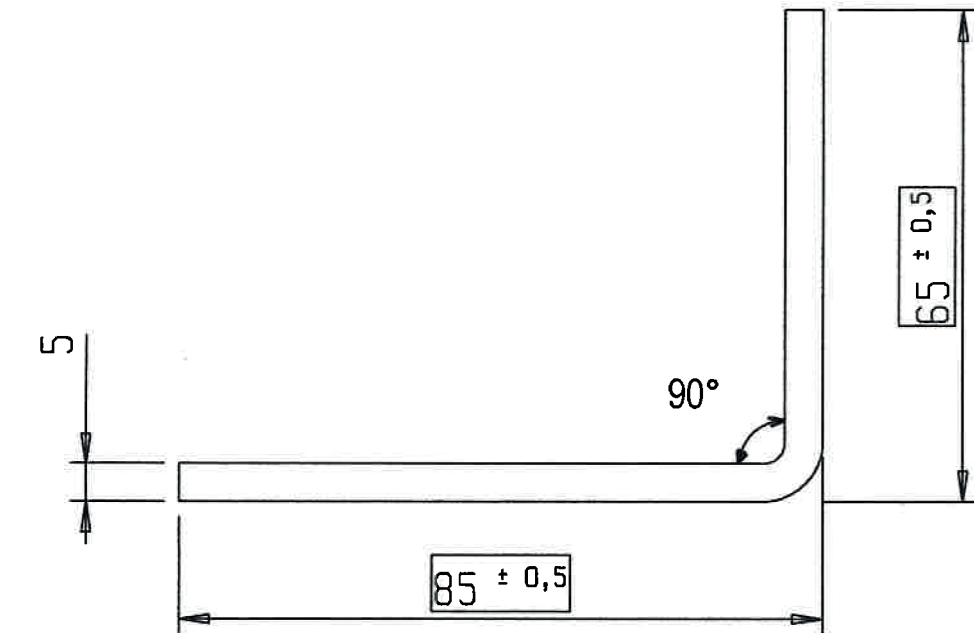
Art.Nr. 86.808.04



Tolarances générales :  $\pm 0,3$  mm

**OPPO OESCHGER**

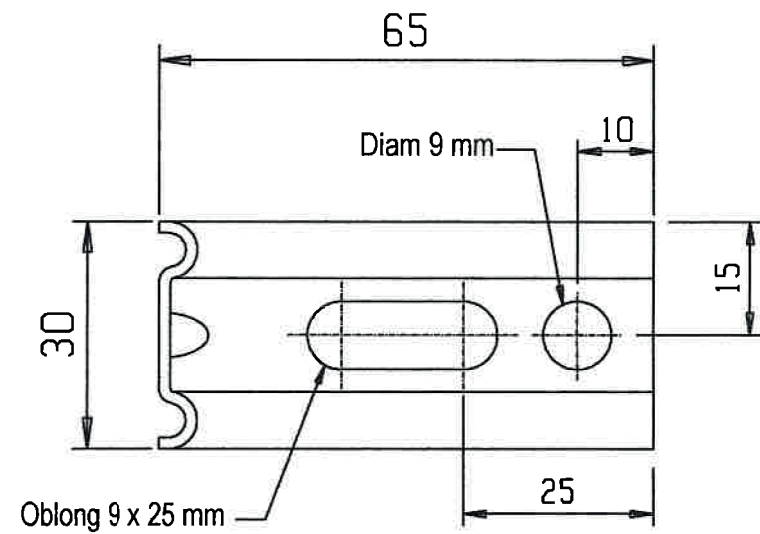
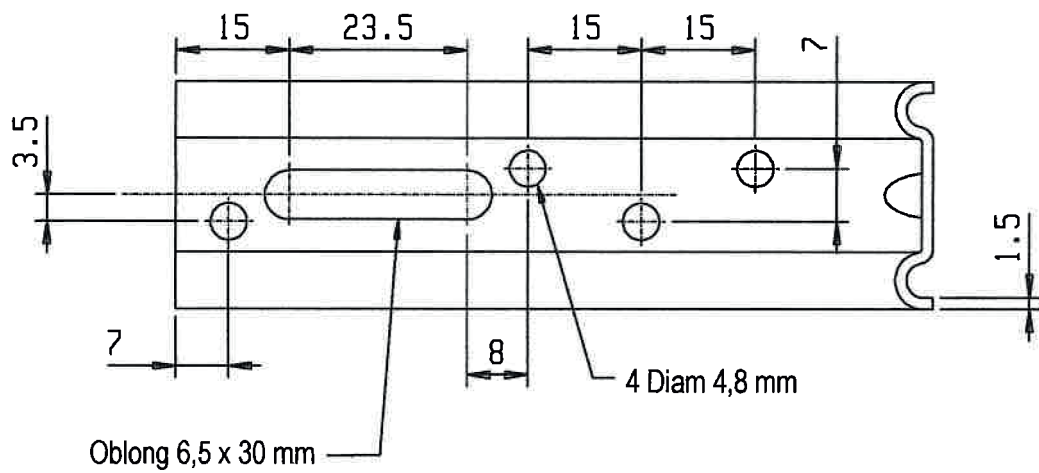
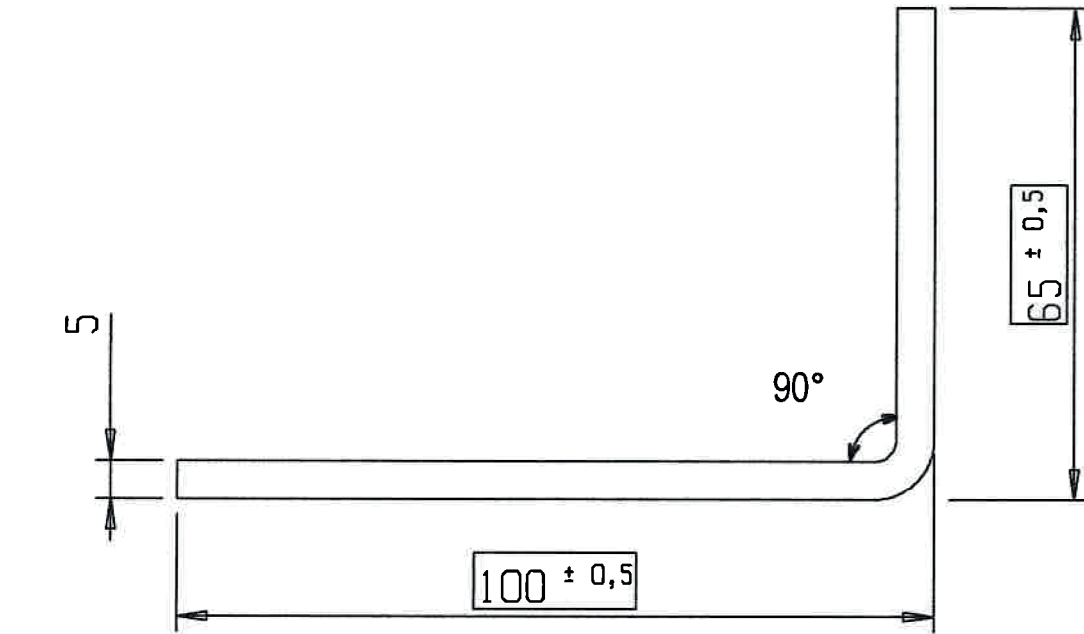
Art.Nr. 86.808.05



Tolérances générales :  $\pm 0,3$  mm

**OPPOESCHGER**

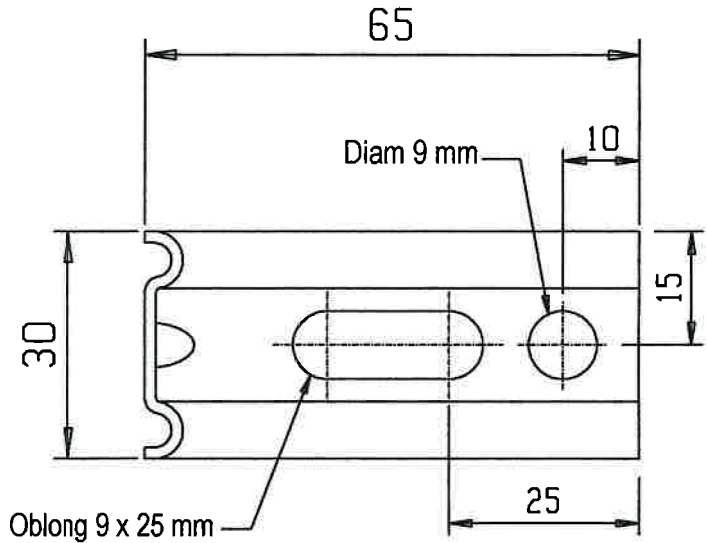
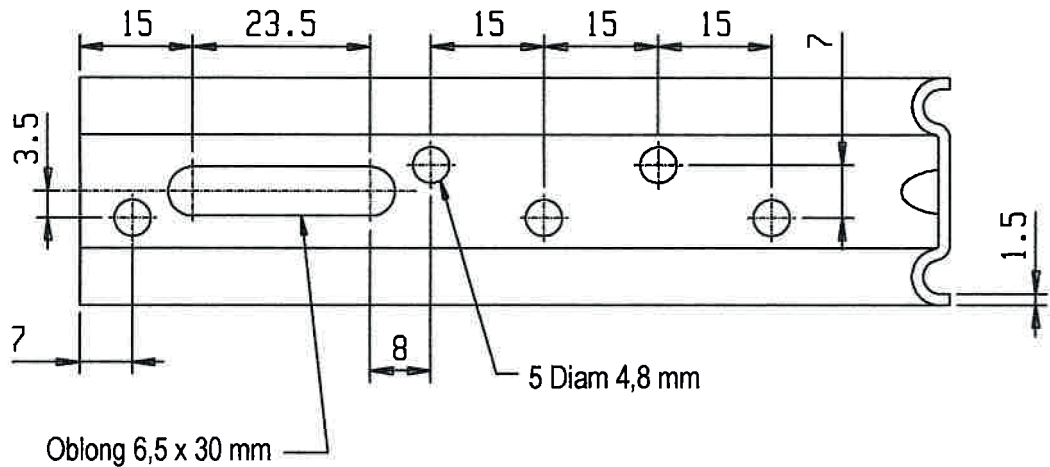
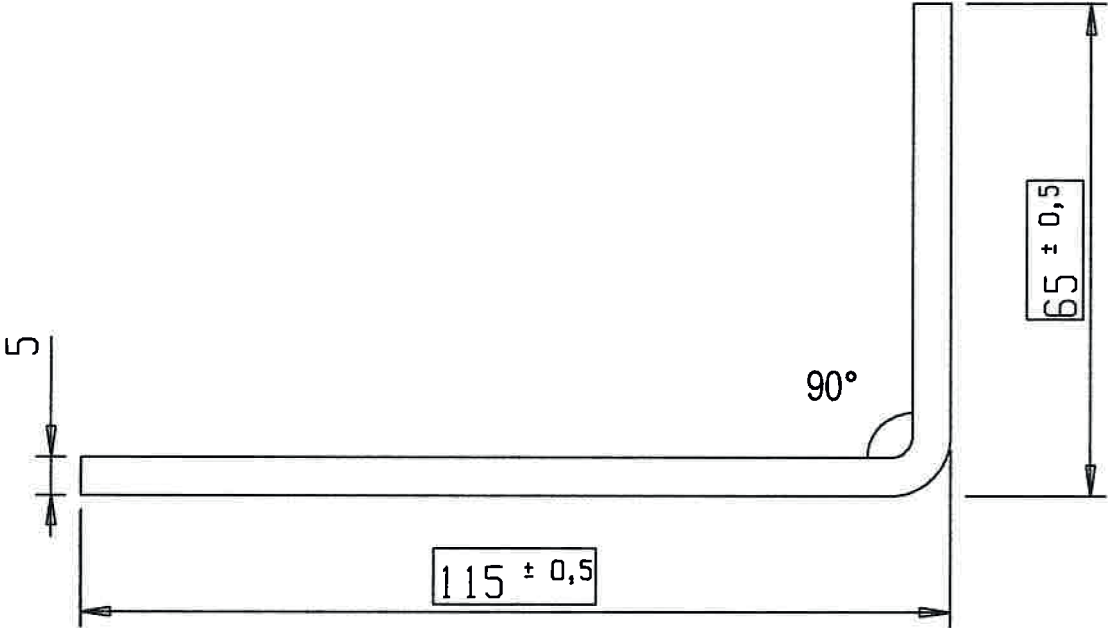
Art.Nr. 86.808.06



Tolérances générales :  $\pm 0,3$  mm

**OPPOESCHGER**

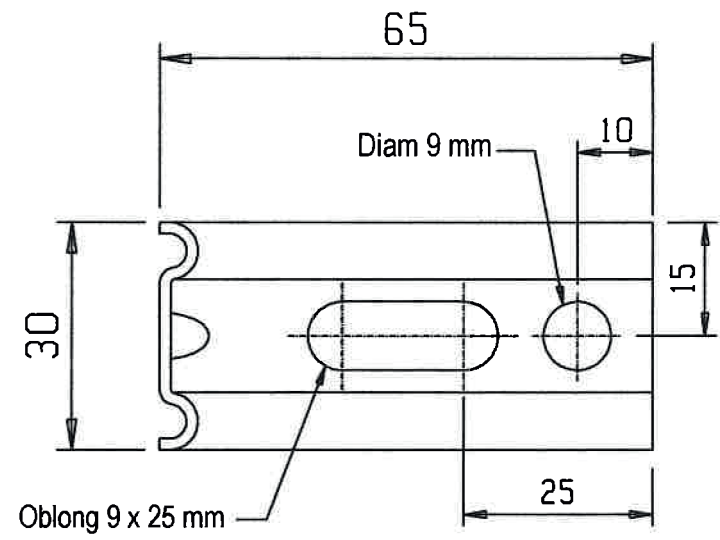
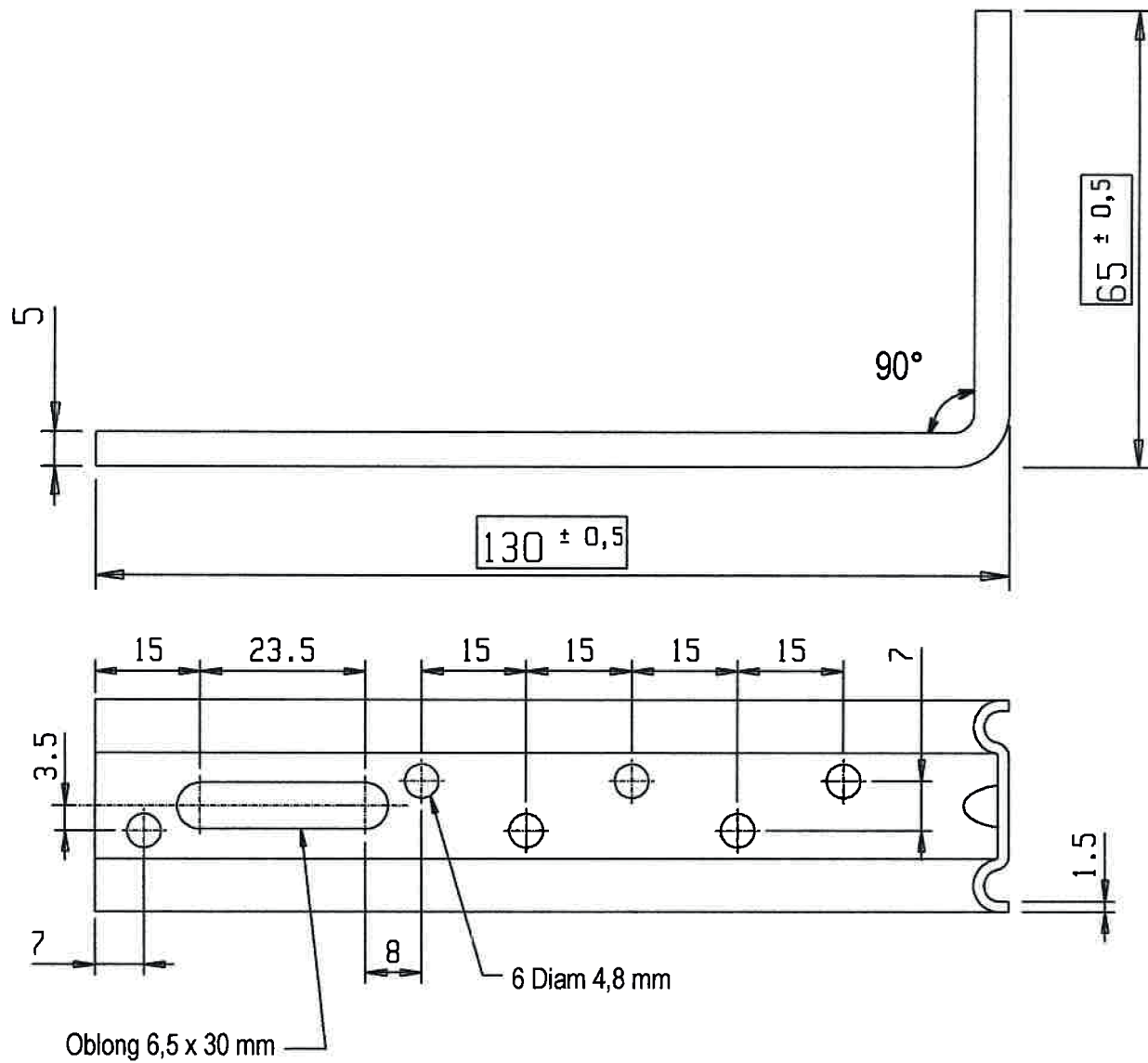
Art.Nr. 86.808.07



Tolérances générales :  $\pm 0,3 \text{ mm}$

**DPO OESCHGER**

Art.Nr. 86.808.08



Tolérances générales :  $\pm 0,3$  mm



