



www.sihga.com

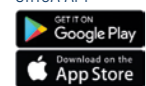
DielenFix® II DF CS

SICHERHEIT IM HOLZBAU GARANTIERT AUSSERGEWÖHNLICHES

MA Nr. 38512/20/1



SIHGA APP



TAKE THE BEST

SIHGA GmbH | 4694 Ohlsdorf bei Gmunden | AUSTRIA
Tel.: +43 (0) 7612 - 74 370 - 0 | Fax: DW 10 | E-Mail: info@sihga.com | www.sihga.com

DielenFix® II DF CS



BohrFix® FB



„A4“

SIHGAFIX®

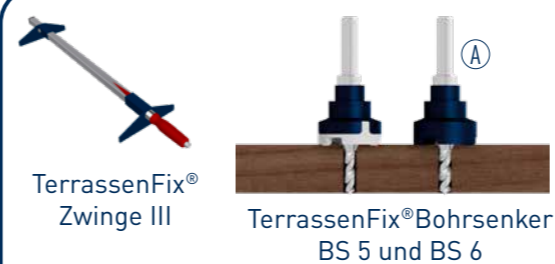
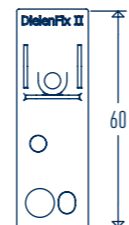
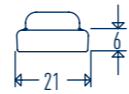
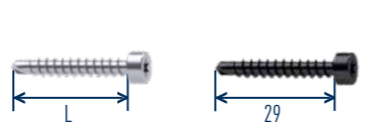
BohrFix® FB



„A4“



TYP	D [mm]	L [mm]
II DF 17 CS	19	17
II DF 22 CS	24	22
II DF 28 CS	30	28



TerrassenFix® Schablone TFS

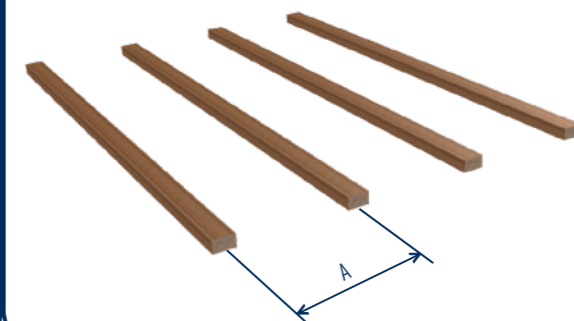


FugiFix® FF

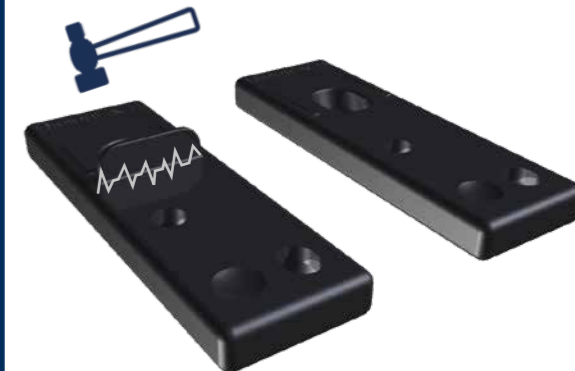


1.

A [mm]	
400	450



2.

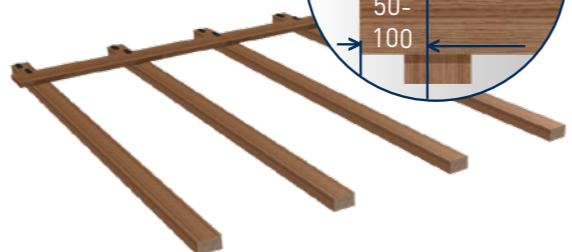
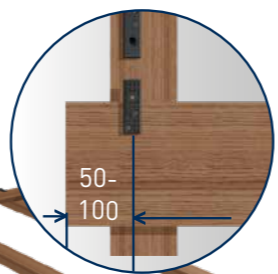


3.

BohrFix® FB

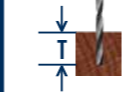


4.



5.

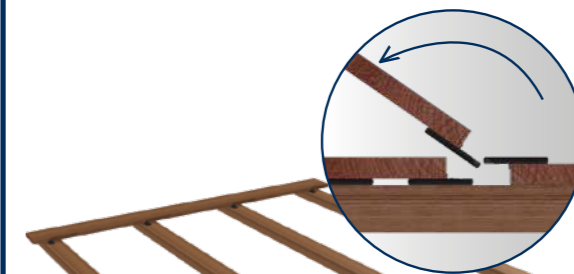
TYP	T [mm]
II DF CS 17	15
II DF CS 22	20
II DFCS 28	25



2 x BohrFix® FB



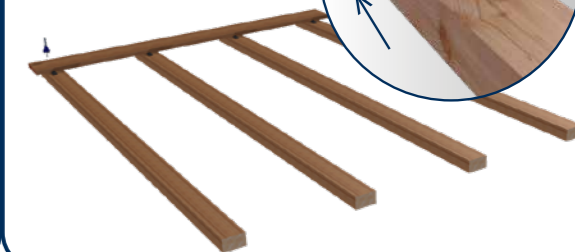
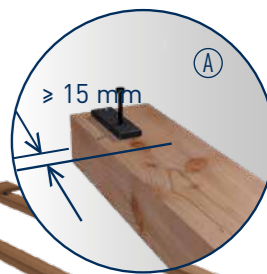
6.




7.




www.sihga.com





8. BohrFix® FB



L-GoFix® MS

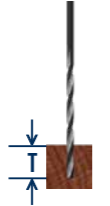



 www.sihga.com



9.

TYP	T
	[mm]
II DF CS 17	15
II DF CS 22	20
II DF CS 28	25

10.



2 x BohrFix® FB



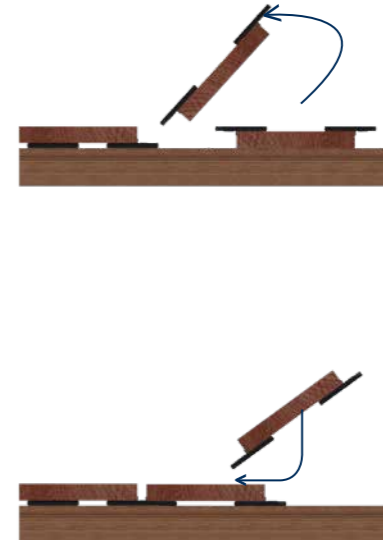
11.




2 x BohrFix® FB



12.




13.



BohrFix® FB

≥ 8 mm (6%B)



14.



15.



16.



BohrFix® FB



17.

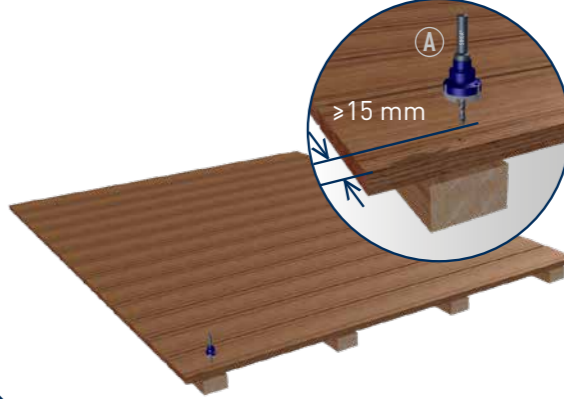


2 x BohrFix® FB



18.

 www.sihga.com



19.



L-GoFix® MS

 www.sihga.com

