

www.silvadec.com / info@silvadec.com / Tel.: +33 (0)2 97 45 09 00

Vielen Dank, dass Sie sich für Zubehör für Terrassen von Silvadec® entschieden haben! Wir hoffen, Sie sind mit Ihrem Kauf rundum zufrieden und werden viele Jahre Freude an unserem Produkt haben!

Die nachstehenden Empfehlungen zur Nutzung vervollständigen die Montageanleitung PU7 der Terrassendielen von Silvadec®, ersetzen diese jedoch keinesfalls.

DIE BEIDSEITIG VERWENDBARE ALUMINIUM-UNTERKONSTRUKTION



INHALTSVERZEICHNIS

SICHERHEIT	2	MONTAGE DER DIELEN	12
ALLGEMEINE BESCHREIBUNG DES SYSTEMS.....	2	Montage mit Distanz-Clip	12
PRODUKTDATEN	3	Befestigung der Dielen.....	12
PLANUNG / VERLEGUNGSPLAN.....	4	Montage der Dielen oder Universalprofile	
Allgemeine Informationen	4	am Terrassenrand	13
Verlegungsplan.....	4	Abnehmbare Clips.....	14
Benötigte Werkzeuge	4	INSTALLATION VON ABSCHLUSS- ODER	
VORBEREITUNG DES UNTERGRUNDS	4	UNIVERSALPROFILIEN ALS SETZSTUFE.....	14
INSTALLATION DER UNTERKONSTRUKTION	5	Option 1: Rahmen mit kompletten	
Verlegung auf Stelzlagern	5	Unterkonstruktionen	14
Verlegung auf Keilen	5	Option 2: Rahmen mit Abstandshaltern.....	15
INSTALLATION DER STÜTZKONSTRUKTION	6	Option 3: ohne Rahmen	15
Befestigung der Unterkonstruktionen	6	ABSCHLUSS DER INSTALLATION	16
Vertikale Verbindung zum Abschluss	7	NUTZUNGSHINWEISE	16
Beidseitig verwendbares System		PFLEGEHINWEISE	16
zur Befestigung der Dielen.....	8	LEBENSENDE DES PRODUKTS.....	16
Befestigung der Abstandshalter	8	Demontage	16
Terrassenrand	10	Wiederverwertbarkeit und Entsorgung	16

SICHERHEIT

Um die beidseitig verwendbare Aluminium-Unterkonstruktion sicher zu montieren, muss zwingend entsprechende persönliche Schutzausrüstung verwendet werden.

ALLGEMEINE BESCHREIBUNG DES SYSTEMS

Die Aluminium-Unterkonstruktion von Silvadec® ist eine Alternative zu Unterkonstruktionen aus Holz oder Verbundholz und eignet sich für die Verlegung auf Stelzlagern oder Gummi- bzw. Kunststoffunterlagen. Sie bietet eine strukturelle Lösung, insbesondere für die Verlegung auf abgedichteten Flächen (in feuchter Umgebung).

Die beidseitig verwendbare Aluminium-Unterkonstruktion vereint mehrere, für den Verleger äußerst nützliche Funktionen:

1. Das matte Schwarz der Unterkonstruktion glänzt nicht und macht sie unter dem Belag unsichtbar. So entsteht eine einheitliche Oberfläche.
2. Die Schrauben der Clips werden mithilfe einer internen Führungsschiene mehrere Windungen tief eingeschraubt, was wiederum für eine deutlich stärkere Abzugsfestigkeit sorgt, als wenn die Schrauben mit der Wandstärke der Unterkonstruktion bündig wären.
3. Die Silvadec-Clips werden der Reihe nach entlang einer Schiene geführt und die Spezialschrauben für Aluminium mithilfe einer Zentrierlinie ausgerichtet. Das vereinfacht und beschleunigt die Montage.
4. Die Schiene für die Clips ist etwas tiefer als die Clips, die Terrassendiele liegt also auf der Unterkonstruktion und nicht auf dem Clip auf. So wird der Trittschall weitgehend minimiert und die Aluminium-Unterkonstruktion bleibt geräuscharm!
5. Im Gegensatz zu Bangkirai, das ein Drehmoment erfordert, wird zum Bohren ins Aluminium lediglich eine gute Führungsschiene benötigt. Bei den Schrauben der Clips handelt es sich um Kreuzschlitz-Schrauben (Pozidriv), angepasst an die Führungsschiene für die erste Etappe der Bohrung in die Aluminium-Unterkonstruktion.
6. Die Unterkonstruktion ist als ein vollwertiges System gedacht. Das heißt, sie wird zusammen mit dem jeweils passenden Montagezubehör geliefert: Verbindern zum Verlängern, horizontalen und vertikalen Winkeln und passenden Sechskantschrauben. Dieses Zubehör wird mithilfe von Ausrichtanschlägen entlang der Seitenwände ausgerichtet, um die Planheit und Stabilität des Ganzen zu gewährleisten.
7. Genau wie die Schrauben der Clips werden auch die seitlichen Befestigungsschrauben der Verbinder mithilfe einer Zentrierlinie ausgerichtet. Das vereinfacht und beschleunigt die Montage.
8. Es ist eine Reihe von Ausgleichskeilen (flach oder gezahnt) und Gummifüßen erhältlich, um die Unterkonstruktion vom Boden zu isolieren und den Wasserabfluss zu ermöglichen.
9. Die beidseitig verwendbare Aluminium-Unterkonstruktion von Silvadec® ermöglicht die Verlegung der Dielen auf einer einzigen Unterkonstruktion. Dazu ist sie an der Unterseite mit zwei Schienen ausgestattet. Sie muss also umgedreht werden, damit jede Schiene einen Distanz-Clip zur Befestigung der Dielen aufnehmen kann.

Um die Montage zu vereinfachen und die Stabilität der Stützkonstruktion zu verstärken, empfiehlt es sich, einen Rahmen zu bauen und zwischen jeder Länge der Unterkonstruktion Abstandshalter zu installieren.

PRODUKTDATEN

Abbildung	Referenz	Bezeichnung	Abmessungen (in mm)	Hauptwerkstoff	Farbe	Oberfläche	Artikelgewicht (kg)	Gesamtgebinde
	SILAMB2102	Aluminium-Unterkonstruktion Silvadec REVERSIL 3600 mm	63x40x3600 mm	Aluminium	Schwarz matt	Pulverbeschichtung	3,23 kg	120 Stück pro Palette
	SILAMBENT2101	Alu-Abstandshalter 337 mm für die REVERSIL-Unterkonstruktion	63x40x337 mm	Aluminium	Schwarz matt	Pulverbeschichtung	0,3 kg	25 Stück
	SILAMBCO2121	Faltbare REVERSIL-Verbinder + H8-Schrauben – Karton mit 25 Stück	Verbinder: 4 x 120 x 1,5 mm Schraube: H8 4,8 x 25 mm	Edelstahl	Unbehandelt	-	1,1 kg	10 Kartons
	SIEQH2121	Horizontale REVERSIL-Winkel + H8-Schrauben Karton mit 50 Stück	Winkel: 34 x 60 x 60 mm Schraube: H8 4,8 x 25 mm	Edelstahl	Unbehandelt	-	2,2 kg	10 Kartons
	SIEQV2121	Vertikale REVERSIL-Winkel + H8-Schrauben Karton mit 25 Stück	Winkel: 60 x 60 x 1,5 mm Schraube: H8 4,8 x 25 mm	Edelstahl	Unbehandelt	-	1,33 kg	10 Kartons
	SICLIP2102	Distanz-Clips + Edelstahlschrauben für die Alu-Unterkonstruktion Beutel mit 36 Stück	Clip: 37,6 x 20 x 30,8 mm Schraube: PZ2 3,9 x 25 mm	Edelstahl	Unbehandelt	-	0,54 kg	30 Beutel
	SICLIP2111	REVERSIL-kompatibler Randclip Beutel mit 10 Stück	Clip: 37,6 x 20 x 30,8 mm Schraube: PZ2 3,9 x 25 mm	Edelstahl	Unbehandelt	-	0,13 kg	100 Beutel
	SICALE2103	Gummifüße 78x78x8 mm je 24 Stück	78x78x8 mm	Gummi	Schwarz	-	1,05 kg	50 Beutel
	SICALE2101	Keile flach 1 bis 5 mm Packung mit 400 Stück	Stärke: 1, 2, 3, 4 oder 5 mm 100 x 24 mm	Polyethylen	Blau, Schwarz, Rot, Weiß, Gelb	-	2,27 kg	10 Packungen
	SICALE2102	Keile gezahnt 8 bis 25 mm Packung mit 245 Stück	60 x Orange: 80 x 40 x 8 mm 70 x Grün: 80 x 30 x 10 mm 75 x Braun: 90 x 45 x 15 mm 40 x Gelb: 150 x 45 x 25 mm	Polyethylen	Orange, Grün, Braun, Gelb	-	3,54 kg	10 Packungen
	Spezialschrauben für die Aluminium-Unterkonstruktion (Packung mit 50 Stück)							
	SIVIS2112	Dunkelbraun	5,5x45mm T20	Edelstahl	Dunkelbraun, Hellbraun, Dunkelgrau, Hellgrau	-	0,26 kg	60 Packungen
	SIVIS2113	Hellbraun						
	SIVIS2114	Dunkelgrau						
	SIVIS2115	Hellgrau						

PLANUNG / VERLEGUNGSPLAN

ALLGEMEINE INFORMATIONEN

Beim Anlegen von Fußgängerzugängen (Wegen, Laufstegen usw.) ist zu beachten, dass die Terrassendielen insbesondere im öffentlichen Raum senkrecht zur Gehrichtung und die Unterkonstruktionen in Gehrichtung zu verlegen sind.

Bei der Gestaltung privater Bereiche müssen die Unterkonstruktionen in Richtung des Gefälles verlegt werden, damit das Wasser abfließen kann.

Die Enden jeder Diele müssen unbedingt auf einer Unterkonstruktion aufliegen und an dieser befestigt sein, damit Verformungen oder Materialbruch ausgeschlossen werden können. Der Überstand darf maximal 25 mm betragen.

Für saubere Abschlüsse empfiehlt sich, die Stützkonstruktion mithilfe eines Rahmens zu bauen. Siehe Absatz „Terrassenrand“ auf Seite 10.

Die Unterkonstruktionen müssen in gleichmäßigen Abständen unter Einhaltung eines Abstands von maximal 400 mm für Dielen aus Silvadec-Verbundholz verlegt werden. Siehe PU7v24 auf der Website www.silvadec.com.

VERLEGUNGSPLAN

Rechnen Sie für 1 m² Terrasse mit durchschnittlich:

- 3 laufenden Metern Unterkonstruktion + eventuellem Rahmen
- 2 horizontalen Winkeln mit Schrauben
- 1 Abstandshalter
- 0,8 faltbaren Verbindern

Für Dielen 138 x 23: Etwa 18 Befestigungsclips je nach Komplexität von Motiv oder Ausschnitt der Terrasse (eine Befestigung je Schnittstelle Diele-Unterkonstruktion).

Für Dielen 180 x 23: Etwa 14 Befestigungsclips je nach Komplexität von Motiv oder Ausschnitt der Terrasse (eine Befestigung je Schnittstelle Diele-Unterkonstruktion).

- ggf. vertikale Rückläufe (vertikale Winkel)

BENÖTIGTE WERKZEUGE

Liste nicht erschöpfend

Für die Unterkonstruktionen

- Radial- oder Pendelhubsäge mit Sägeblatt für Aluminium
- Maßband
- Schrauber mit einstellbarem Drehmoment ohne Schlagfunktion, um das Aluminium nicht zu beschädigen
- Winkelmaß
- Richtlatte
- Wasserwaage

Für die Dielen werden außerdem benötigt (siehe PU7)

- Bohrmaschine
- Besäummaschine

VORBEREITUNG DES UNTERGRUNDS

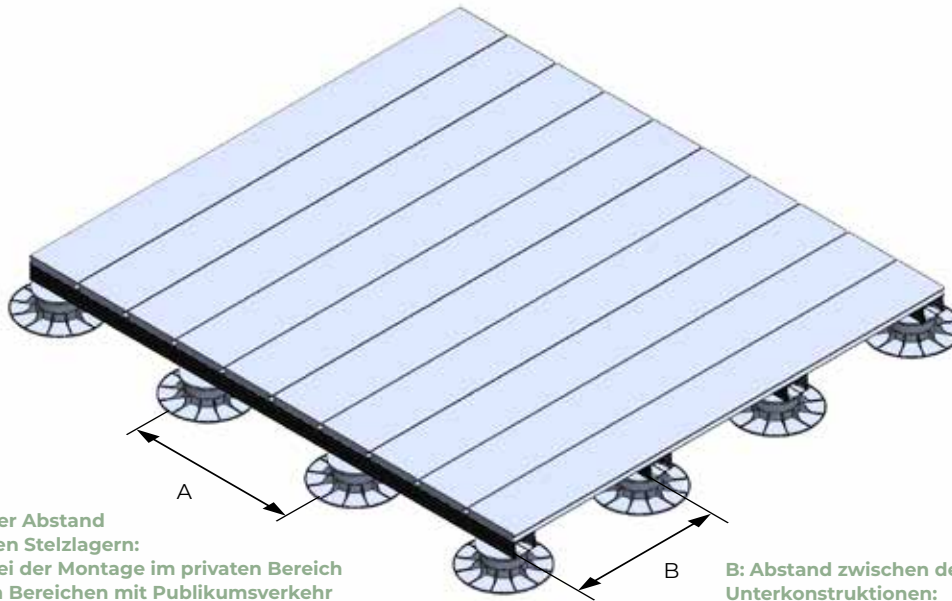
Die Planheit des Untergrunds muss eine stabile und zuverlässige Montage der Stelzlager oder Keile gewährleisten. Bei Wasserstau sollten Sie den Untergrund glätten oder andere Maßnahmen ergreifen, um das Stauwasser unter der Terrasse abzuleiten.

INSTALLATION DER UNTERKONSTRUKTION

Verlegung auf Stelzlager

Die Stelzlager müssen entlang der Unterkonstruktionen und unter Beachtung der folgenden Abstände verlegt werden:

Abbildung 1



A: Maximaler Abstand zwischen den Stelzlager:
- 600 mm bei der Montage im privaten Bereich
- 400 mm in Bereichen mit Publikumsverkehr

B: Abstand zwischen den Unterbauungen:
max. 400 mm bei Silvadec-Dielen.

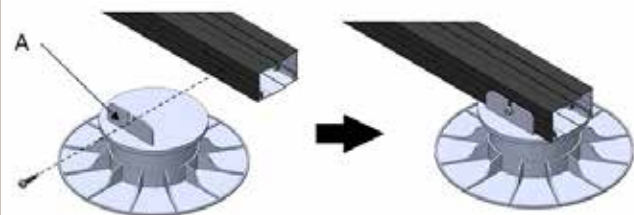
Art der Stelzlager

Die Aluminium-Unterbauung von Silvadec® ist mit zahlreichen Standard-Stelzlager kompatibel.

Die Auswahl und die Qualität der Stelzlager liegen in der Verantwortung des Installateurs und sind von der Aufbauhöhe, dem zu tragenden Gesamtgewicht der Terrasse und dem auszugleichenden Gefälle abhängig.

Jedes Stelzlager muss an der Unterbauung befestigt werden. Dazu wird empfohlen, Stelzlager mit Winkeln zu verwenden, mit deren Hilfe die Unterbauung am Stelzlager verschraubt werden kann (siehe nachstehende Abbildung). Verwenden Sie beispielsweise selbsteinschneidende Edelstahlschrauben mit mindestens $\varnothing 4,8$ mm und 25 mm Länge (nicht im Lieferumfang enthalten).

Abbildung 2

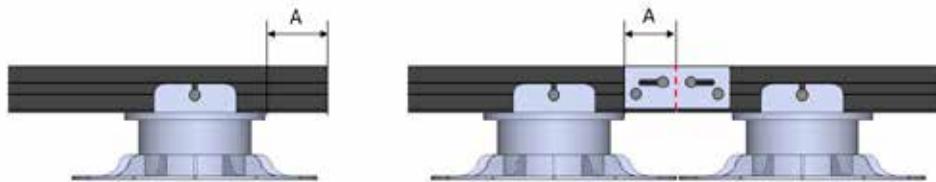


A: mit Befestigungswinkel ausgestattetes Stelzlager

Maximal zulässiger Überstand

Der maximal zulässige Überstand am Ende der Diele beträgt 150 mm.

Abbildung 3



Verlegung auf Keilen

Die Verlegung der Unterbauungen auf Keilen und Gummifüßen von Silvadec® ermöglicht einen freien Abfluss des Wassers unter den Unterbauungen, wenn die Aufbauhöhe keine Verwendung von Stelzlager erlaubt. Der zwischen den Keilen einzuhaltende Abstand entspricht dem zwischen den Stelzlager (siehe Abbildung 1 auf Seite 5).

Abbildung 4



Gummifuß

Keil gezahnt

Keil flach

INSTALLATION DER STÜTZKONSTRUKTION


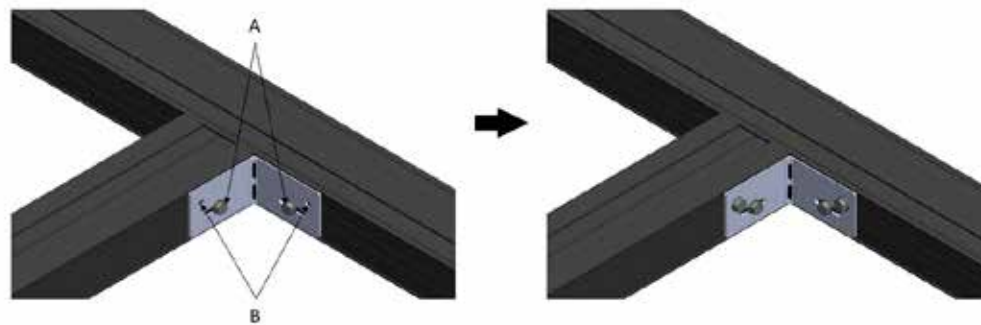
 **Montagetipp:** Befestigen Sie zuerst die Winkel oder Verbinder in den Langlöchern, ohne die Schrauben vollständig anzuziehen. Regulieren Sie nach Fertigstellung der Stützkonstruktion die Winkelmaße der Abstandhalter und Unterkonstruktionen und fixieren Sie anschließend die Position des Winkels bzw. Verbinders mithilfe einer zusätzlichen Schraube im einfachen Loch.

Abbildung 5



A: Langlöcher
B: einfache Löcher

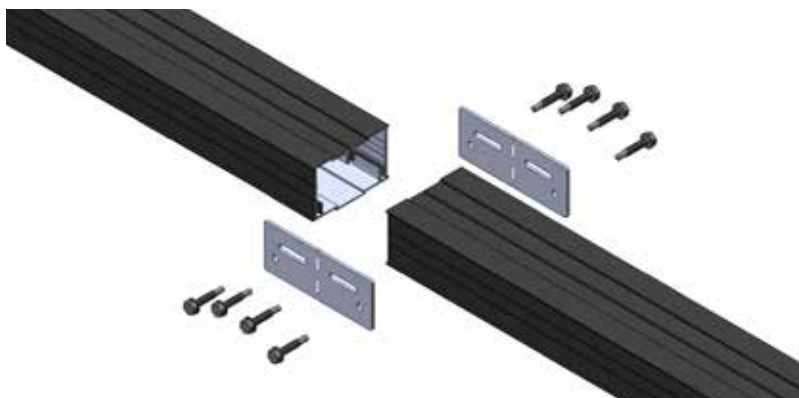
Befestigung der Unterkonstruktionen

Bei großen Längen können die Unterkonstruktionen mit zwei Verbindern befestigt werden.

Diese ermöglichen die Ausrichtung der Unterkonstruktionen, sind jedoch keine Strukturbauteile. Die Unterkonstruktionen müssen an ihren Enden gestützt werden (siehe Abbildung 7 und 8).

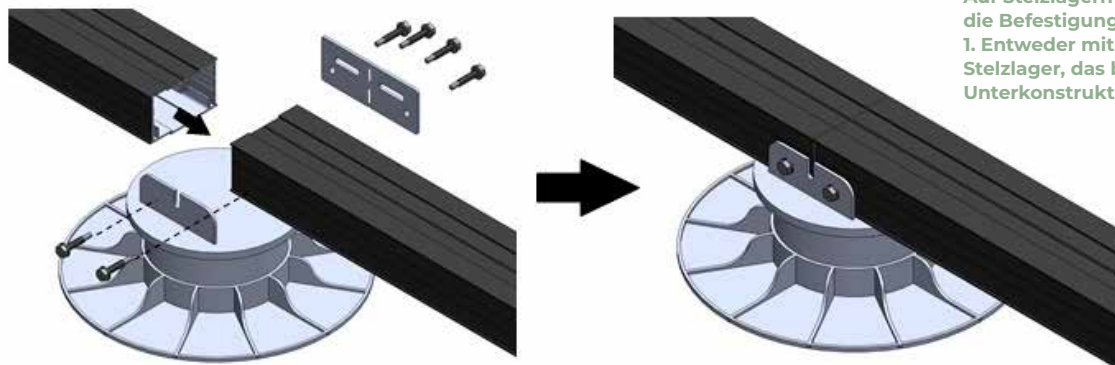
Falls am Rand der Terrasse ein Abschlussprofil montiert werden soll, muss an der Außenseite nicht zwingend ein Verbinder angebracht werden, um hinter dem Profil keinen Überstand zu schaffen.

Abbildung 6



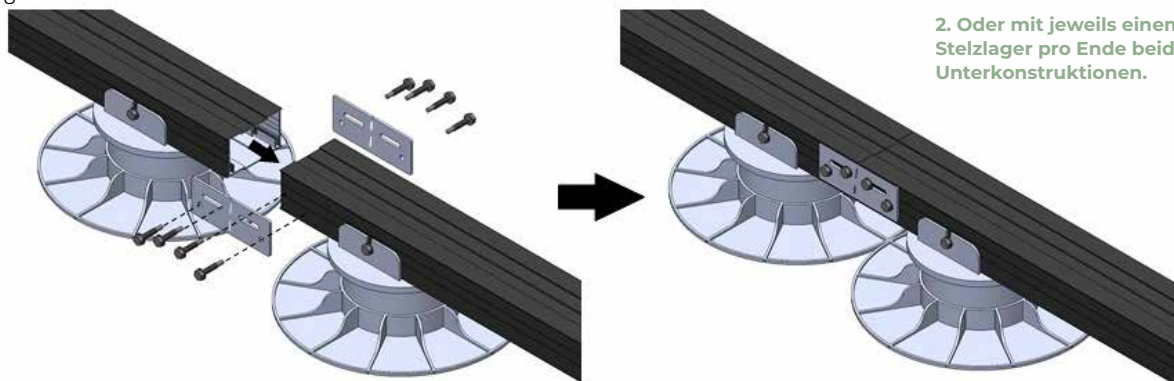
INSTALLATION DER STÜTZKONSTRUKTION (FORTSETZUNG)

Abbildung 7



Auf Stelzlagern erfolgt die Befestigung:
1. Entweder mit einem Stelzlager, das beide Unterkonstruktionen trägt.

Abbildung 8

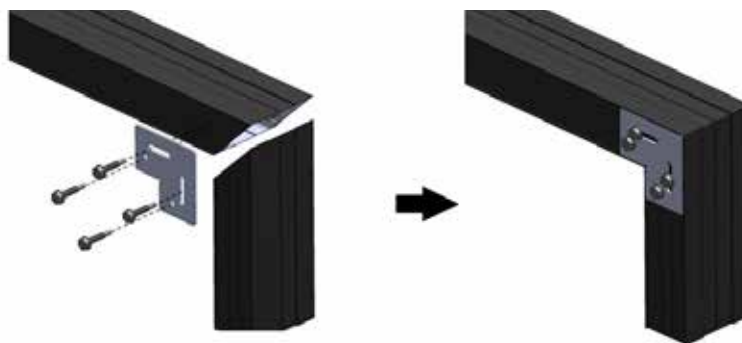


2. Oder mit jeweils einem Stelzlager pro Ende beider Unterkonstruktionen.

Vertikale Verbindung zum Abschluss

Um die Stützkonstruktion mit Universalprofilen zu versehen, verwenden Sie bitte die vertikalen REVERSIL-Winkel und H8-Schrauben, um die vertikalen Unterkonstruktionen als Abschluss der Stützkonstruktion zu verbinden. Dazu müssen die Enden im 45°-Winkel zugeschnitten werden.

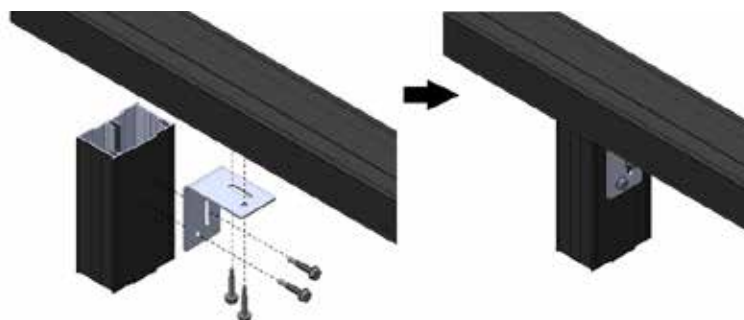
Abbildung 9



Verwenden Sie in Längsrichtung der Unterkonstruktionen die horizontalen REVERSIL-Winkel direkt unter der Unterkonstruktion.

Achtung: Berücksichtigen Sie vorab, dass der zum Schrauben verfügbare Platz unter Umständen nicht ausreicht.

Abbildung 10



Beidseitig verwendbares System zur Befestigung der Dielen

Die beidseitig verwendbare Aluminium-Unterkonstruktion von Silvadec® ermöglicht die Verlegung der Dielen auf einer einzigen Unterkonstruktion. Dazu ist sie an der Unterseite mit zwei Schienen ausgestattet. Sie muss also umgedreht werden, damit jede Schiene einen Distanz-Clip aufnehmen kann.

Abbildung 11



Die Befestigung der Dielen ist im Abschnitt „Befestigung der Dielen“ auf Seite 12 beschrieben.

Befestigung der Abstandshalter

Die Unterkonstruktionen müssen mithilfe von senkrecht zu den Unterkonstruktionen angebrachten Abstandshaltern miteinander verbunden werden. Um eine gute Stabilität der Stützkonstruktion zu gewährleisten, bringen Sie die Abstandshalter „leiterartig“ im Abstand von maximal 2000 mm (\leq Länge der Unterkonstruktion) an. Siehe nachstehende Abbildung 12.

Abbildung 12

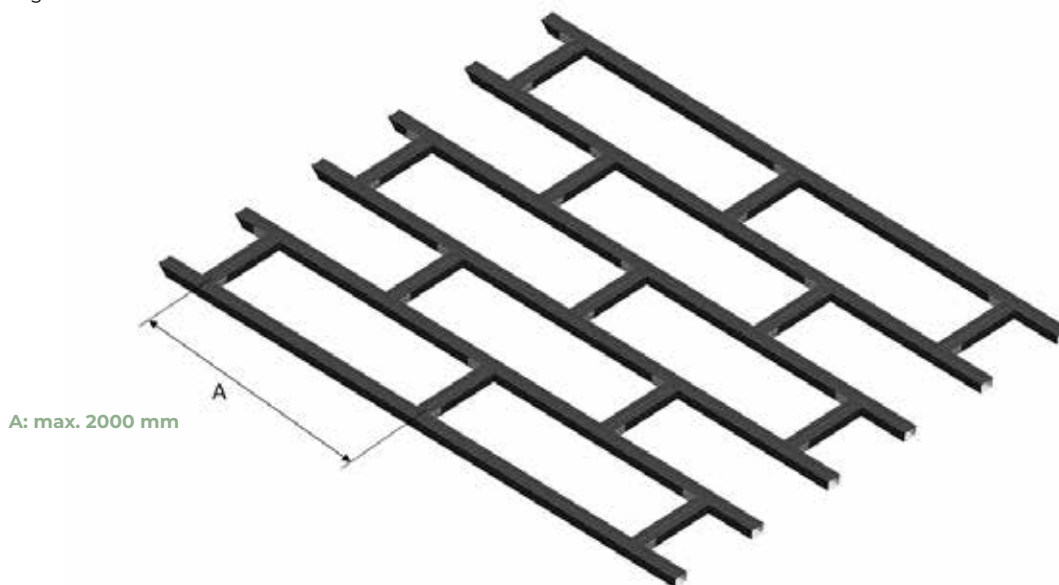
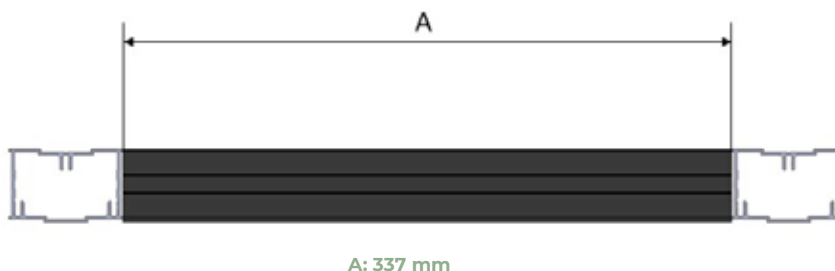


Abbildung 13



INSTALLATION DER STÜTZKONSTRUKTION (FORTSETZUNG)

Jeder Abstandshalter wird mit mindestens zwei horizontalen Winkeln und H8-Schrauben (im Lieferumfang enthalten) an der Mittelleiste befestigt.

Abbildung 14

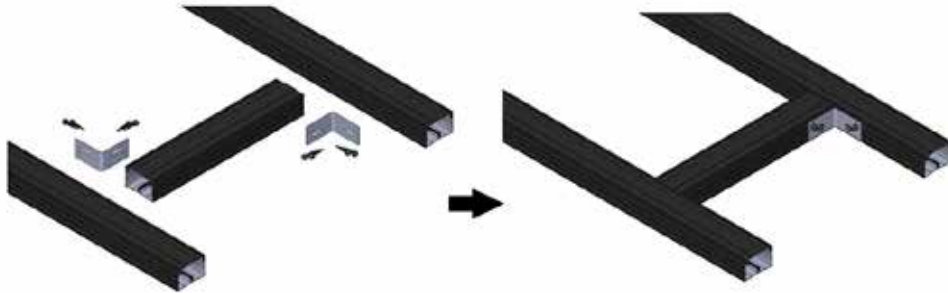
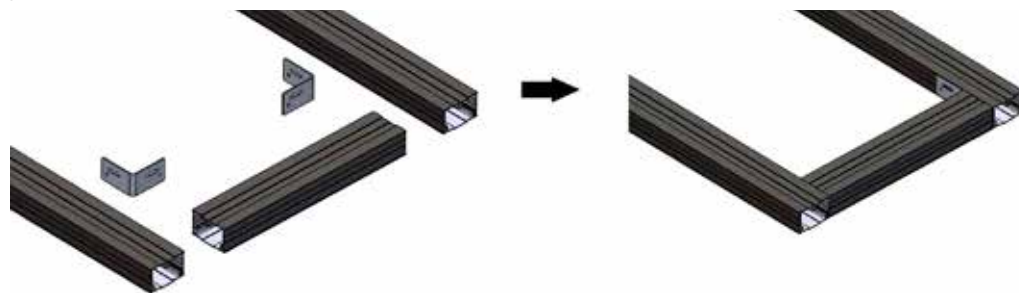


Abbildung 15



Achtung: Diese Abstandshalter dürfen nicht zur Befestigung der Dielen verwendet werden.

Für die Montage zwischen Unterkonstruktionen und Abstandshaltern in spezifischen Winkeln (nicht rechtwinklig) können Sie den faltbaren Verbinders falten, um das gewünschte Winkelmaß zu realisieren.

Abbildung 16

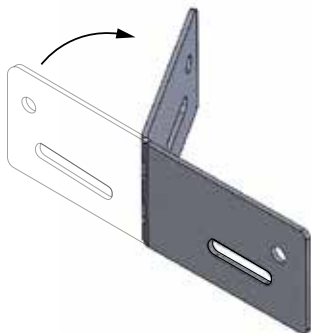


Abbildung 17



Terrassenrand

Um die Verlegung einer Terrasse makellos abzuschließen, können Abschluss- oder Universalprofile angebracht werden. Siehe PU7. Befestigen Sie diese Dielen mithilfe der separat erhältlichen Spezialschrauben für Aluminium-Unterkonstruktionen von Silvadec® an der Aluminium-Unterkonstruktion. Die selbsteinschneidenden Schrauben machen ein Vorbohren der Diele oder der Unterkonstruktion überflüssig. Siehe Absatz „Terrassenrand – Befestigung mit sichtbarer Schraube“ auf Seite 13.

Zur Installation von Abschluss- oder Universalprofilen als Setzstufe sind drei Konstruktionsoptionen möglich:

1. OPTION 1:

Rahmen mit kompletten Unterkonstruktionen

Abbildung 18

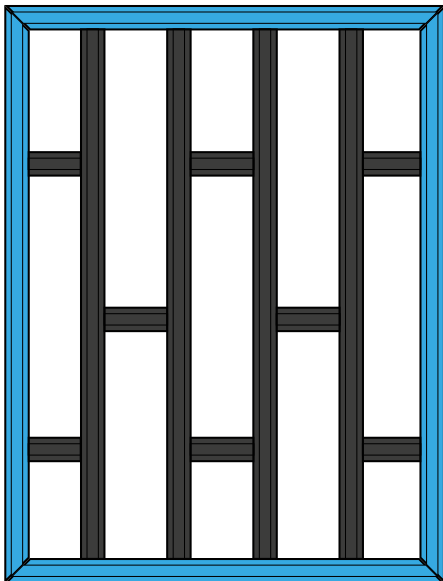
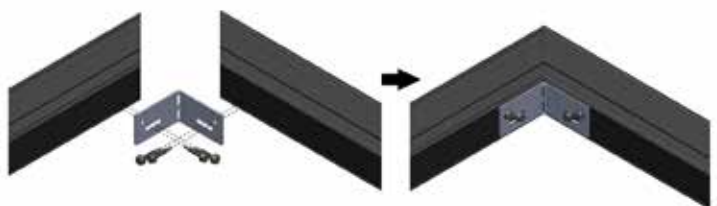


Abbildung 19

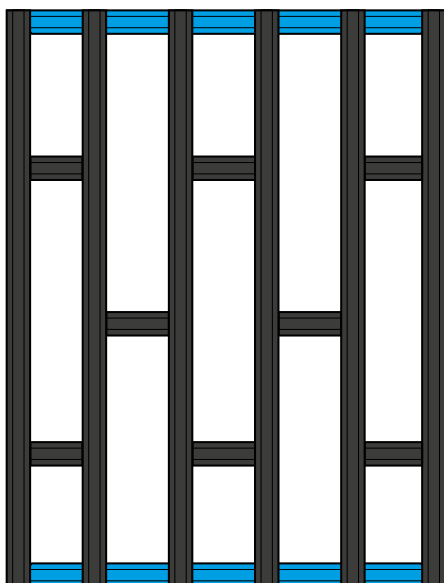


Hinweis: Die Enden werden im 45°-Winkel zugeschnitten und mithilfe eines horizontalen Winkels verschraubt.

2. OPTION 2:

Rahmen mit Abstandshaltern

Abbildung 20



Hinweis: Nähere Informationen zur Montage von Abstandshaltern entnehmen Sie bitte dem Absatz „Befestigung der Abstandshalter“ auf Seite 8.

3. OPTION 3: Ohne Rahmen

Abbildung 21

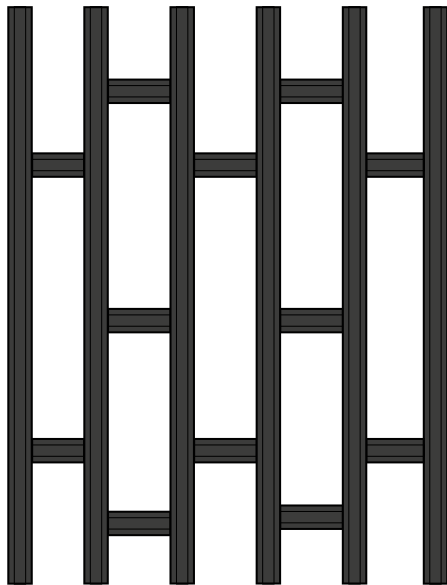


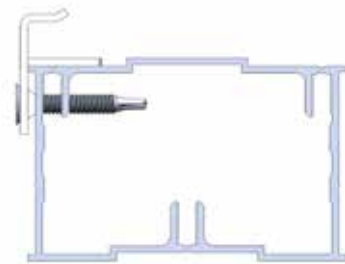
Abbildung 22



Hinweis: Ohne Rahmen kann die Terrasse nicht mit Abschluss- oder Universalprofilen gestaltet werden, da das Ende der Aluminium-Unterkonstruktionen hohl ist. Um Universalprofile anzubringen, müssen vertikale Rückläufe vorgesehen werden, siehe Abschnitt „INSTALLATION VON ABSCHLUSS- ODER UNIVERSALPROFILEN ALS SETZSTUFE“, Abbildung 36 auf Seite 15.

Abbildung 23

Achtung: Um die Randclips befestigen zu können, müssen die Unterkonstruktionen am Rand umgedreht werden. Siehe Abbildung 11 auf Seite 8.



Sonderfall – senkrecht zu den Dielen verlaufende Universalprofile

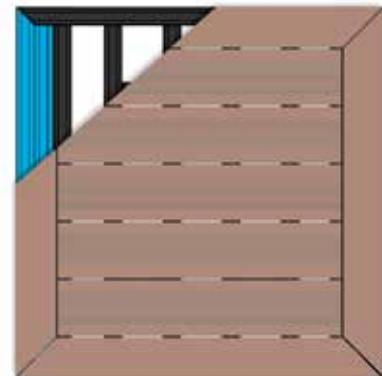
Im besonderen Fall eines senkrecht zu den Dielen, oder zonenabgegrenzt, verlaufenden Universalprofils muss:

- Ein spezifischer Rahmen vorgesehen werden, der das Profil trägt.
- Dieser Rahmen mithilfe separat erhältlicher, durchgehender Schrauben oder mit faltbaren Verbindern mit dem Hauptrahmen verbunden werden.

Abbildung 24



Abbildung 25

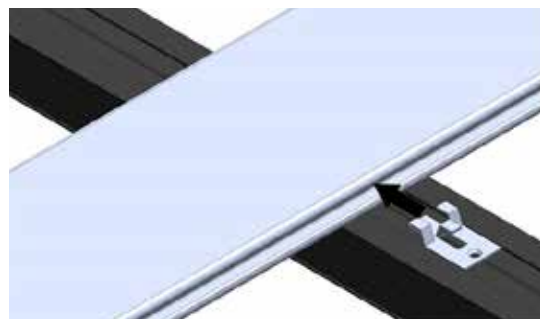
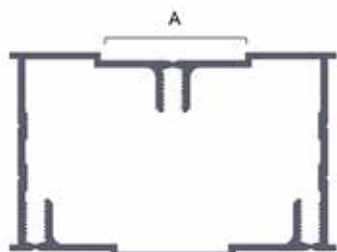


MONTAGE DER DIELEN

MONTAGE MIT DISTANZ-CLIP

Zur Montage der Dielen muss die Unterkonstruktion mit der zentrierten Schiene nach oben verwendet werden. Die zentrierte Schiene dient dazu, den Clip zu positionieren, der sich schließlich unter der Diele befindet. Um die Clips zu befestigen, verwenden Sie bitte die im Lieferumfang der Clips enthaltenen, selbsteinschneidenden Edelstahlschrauben für die Aluminium-Unterkonstruktion.

Abbildung 26

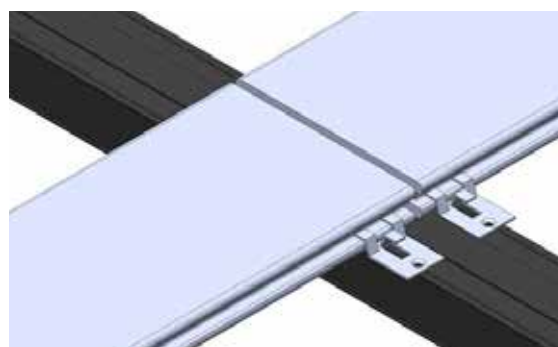
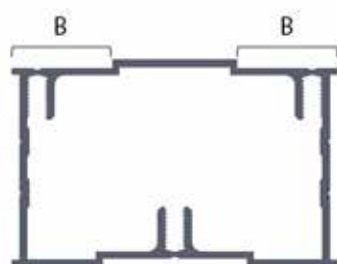


A: Zentrierte Schiene

BEFESTIGUNG DER DIELEN

Die beidseitig verwendbare Aluminium-Unterkonstruktion von Silvadec® ermöglicht die Verlegung der Dielen auf einer einzigen Unterkonstruktion. Dazu ist sie an der Unterseite mit zwei Schienen ausgestattet. Sie muss also umgedreht werden, damit jede Schiene einen Distanz-Clip aufnehmen kann.

Abbildung 27

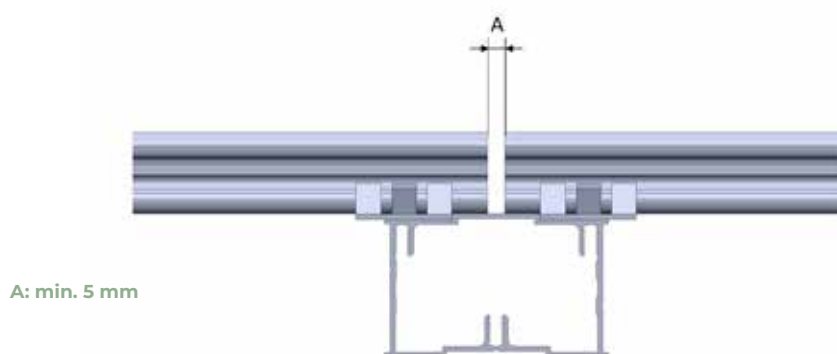


B: Schienen zur Befestigung

Achtung: Gewährleisten Sie ein Dehnungsspiel von 5 mm.

Achtung: Stellen Sie sicher, dass dieses Spiel ordnungsgemäß auf der Unterkonstruktion zentriert ist. Kürzen Sie gegebenenfalls die Dielen. Die Dehnungsrichtung kann – beispielsweise unter einem Aluminium-Abschlussprofil – mithilfe einer Spezialschraube für Aluminium-Unterkonstruktionen an einer einzigen Stelle fixiert werden.

Abbildung 28



A: min. 5 mm

Achtung: Der Doppel-Clip ist mit dieser Unterkonstruktion nicht kompatibel.

MONTAGE DER DIELEN ODER UNIVERSALPROFILE AM TERRASSENRAND

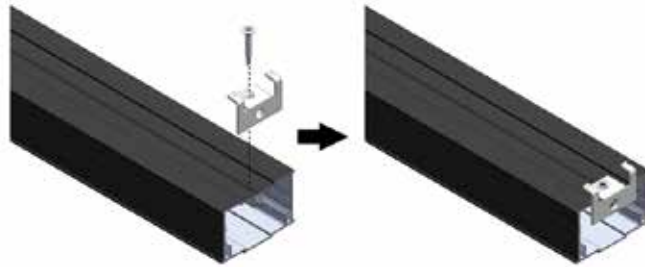
Befestigung ohne sichtbare Schraube

Die Dielen am Rand können mit einem Rand-Clip befestigt werden. Dieser Clip ermöglicht es, die Abschlussdielen ohne sichtbare Schrauben zu befestigen. Die Silvadec®-Diele muss in Abständen von maximal 400 mm aufliegen.

Anfangsposition

Ist es möglich, von oben zu schrauben (Anfangsposition), wird der Clip mit der Schiene der Unterkonstruktion verschraubt.

Abbildung 29



Endposition

Muss von der Seite geschraubt werden, muss der Clip im Abstand von maximal 400 mm auf einem Abstandshalter montiert werden.

Achtung: Um den Clip mittels Verschraubung von der Seite zu befestigen, muss der Abstandshalter umgedreht werden, d. h. zentrierte Schiene nach unten.

Abbildung 30

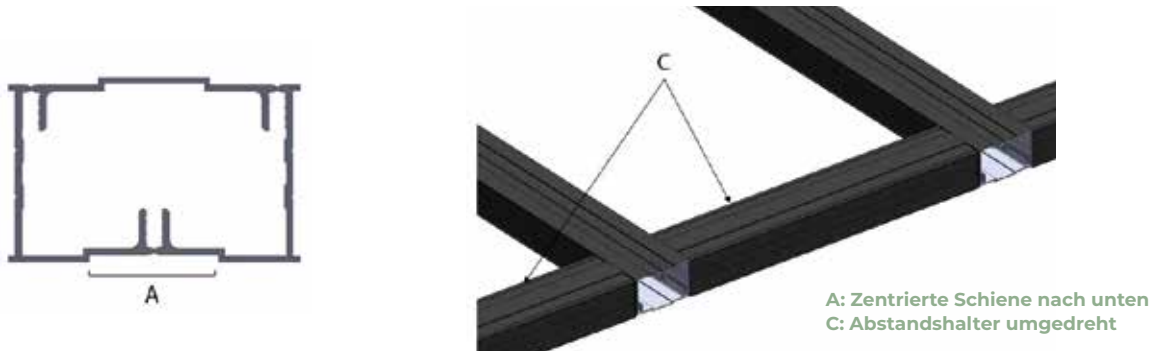


Abbildung 31

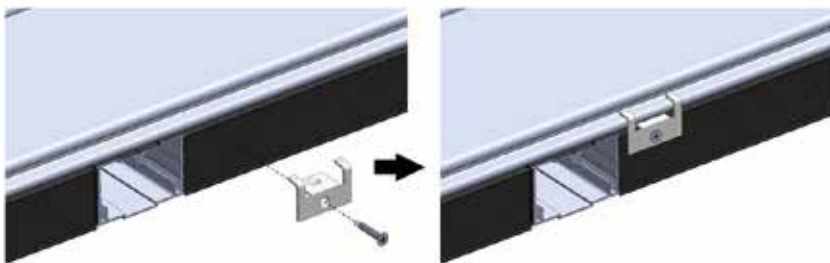
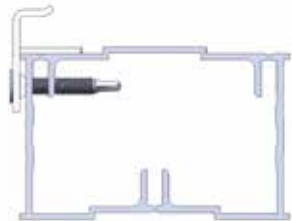


Abbildung 32



Anmerkung: In dieser Konfiguration durchbohrt die Schraube zwei Wände der Unterkonstruktion. Gegebenenfalls ist die Verschraubung etwas zu lang.

Befestigung mit sichtbarer Schraube

Spezial-Flügelschraube für Silvadec®-Verbundholz separat erhältlich. Bei dieser Schraubenart müssen die Dielen nicht vorgebohrt werden.

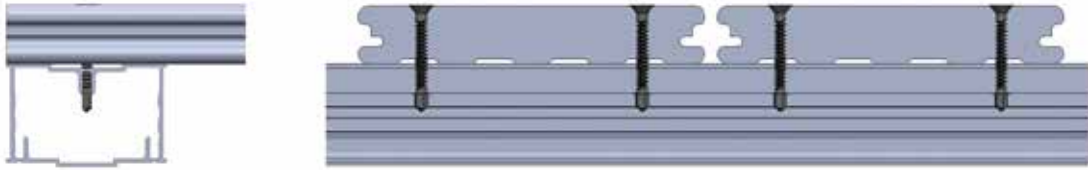


Hinweis: Für eine besonders ansprechende Verarbeitung empfiehlt sich eine Fase mit 45° zum Eindrehen des Schraubenkopfes.

MONTAGE DER DIELEN (FORTSETZUNG)

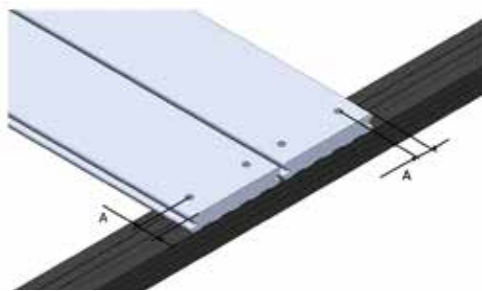
An jeder Schnittstelle zwischen Diele und Unterkonstruktion, d. h. **maximal alle 400 mm**, müssen **zwingend 2 Schrauben verschraubt** werden. Mit Ausnahme der Befestigung, muss die Schraube in Höhe der zentrierten Schiene auf der Unterkonstruktion platziert werden.

Abbildung 33



Achtung: Es ist **VERBOTEN**, Schrauben weniger als 25 mm vom Dielenrand entfernt zu verschrauben (dies gilt auch mit Vorbohren).

Abbildung 34



Achtung: Die Dehnungsabstände sind **UNBEDINGT** einzuhalten (siehe hierzu den Abschnitt „Abstand zwischen den Dielen“ in der Montageanleitung PU7 – Terrassendielen).

ABNEHMBARE CLIPS

Der abnehmbare Clip ist nicht mit dieser Unterkonstruktion kompatibel. Falls ein Zugang unter die Konstruktion hergestellt werden muss, müssen stellenweise abnehmbare Module oder Klappen eingeplant werden.

INSTALLATION VON ABSCHLUSS- ODER UNIVERSALPROFILIEN ALS SETZSTUFE

Anbringung von Abschluss- und Universalprofilen:

Spezial-Flügelschraube für Aluminium-Unterkonstruktionen von Silvadec® separat erhältlich.
Bei dieser Schraubenart müssen die Dielen nicht vorgebohrt werden.

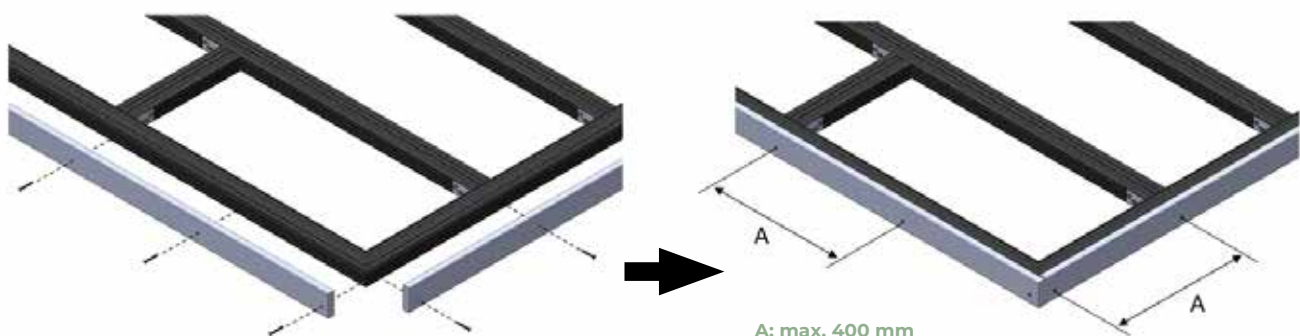
Hinweis: Für eine besonders ansprechende Verarbeitung empfiehlt sich eine Fase mit 45° zum Eindrehen des Schraubenkopfes.



OPTION 1: Rahmen mit kompletten Unterkonstruktionen

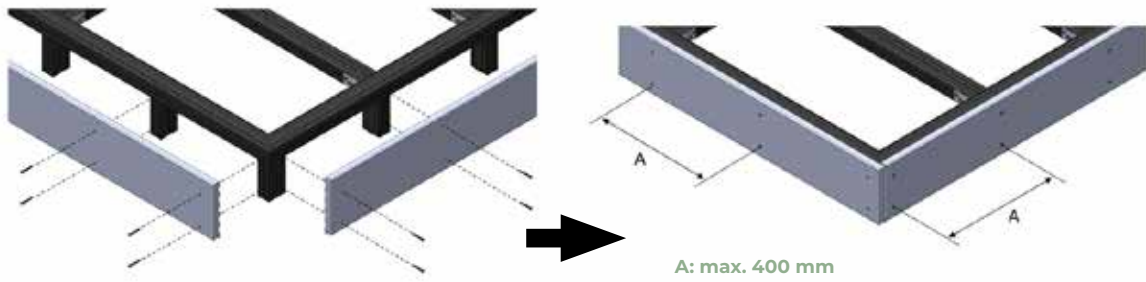
Abschlussprofile

Abbildung 35



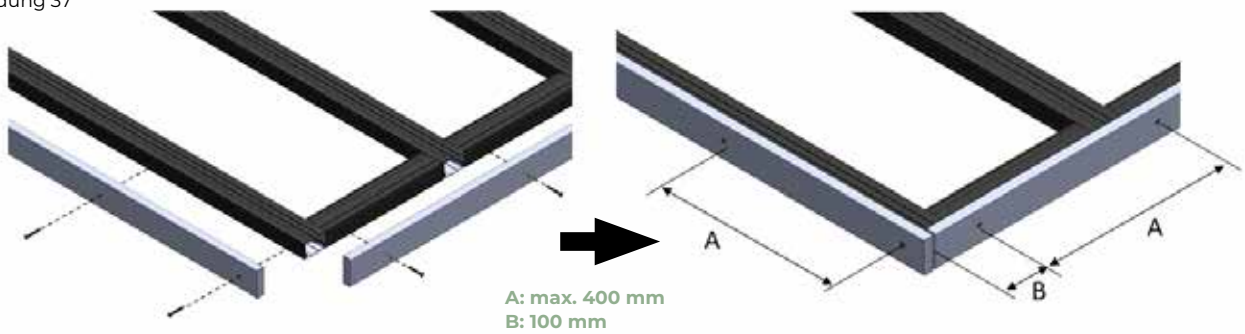
Universalprofile

Abbildung 36



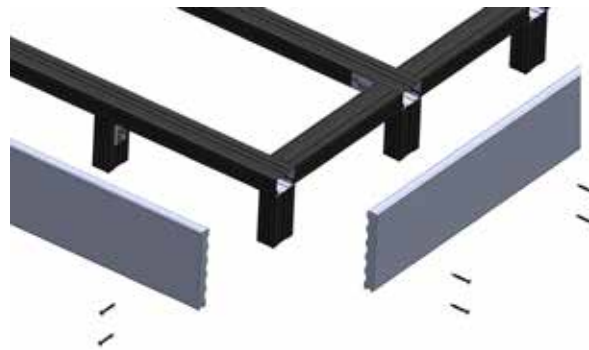
OPTION 2: Rahmen mit Abstandshaltern Abschlussprofile

Abbildung 37



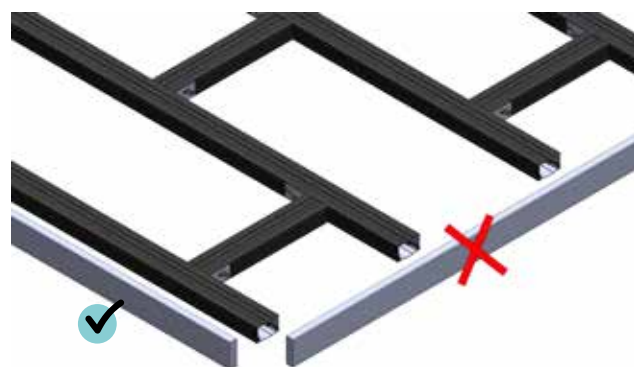
Universalprofile

Abbildung 38



OPTION 3: ohne Rahmen Abschlussprofile

Abbildung 39

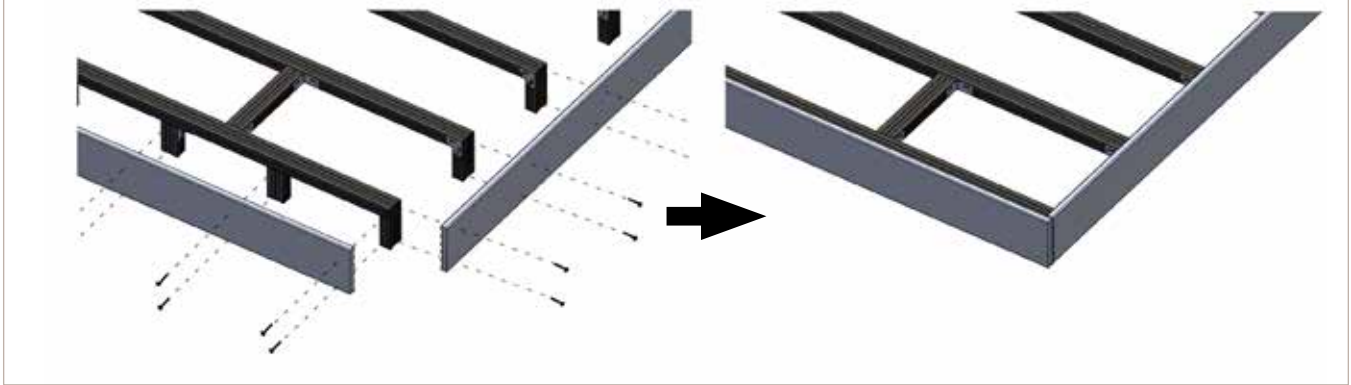


Achtung: Sie können keine Abschlussprofile am Ende der Unterkonstruktionen anbringen. Folglich eignet sich diese Lösung nur für eine an eine Mauer grenzende Terrasse.

INSTALLATION VON ABSCHLUSS- ODER UNIVERSALPROFILEN ALS SETZSTUFE (FORTSETZUNG)

Universalprofil als Setzstufe

Abbildung 40



ABSCHLUSS DER INSTALLATION

HAFTUNGSAUSSCHLUSS / GARANTIE

Bitte erkundigen Sie sich bei den lokalen Behörden nach den entsprechenden gesetzlichen Regelungen für den Bau einer Terrasse. Silvadec SA übernimmt keine Haftung bei Nichtbeachtung der vorstehenden Gebrauchsanweisung und bei Verwendung von Befestigungsclips oder Zubehör von einem anderen Hersteller. In diesen Fällen erlischt die Garantie.

ENTSORGUNG DER BEI DER MONTAGE ANFALLENDEN ABFÄLLE

Die Abschnitte der Aluminium-Unterkonstruktion sind über klassische Aluminiumrecyclinganlagen wiederverwertbar. Die Kunststoffverpackungen, von denen nur wenige anfallen, sind weitgehend nicht wiederverwertbar und müssen zu einer entsprechenden Sammelstelle gebracht oder über den Restmüll entsorgt werden.

NUTZUNGSHINWEISE

Die Konstruktion der Aluminium-Unterkonstruktion ist unter dem Belag nicht sichtbar. Beachten Sie die Nutzungsbeschränkungen für den jeweiligen Belag (siehe PU7).

PFLEGEHINWEISE

Die Aluminium-Unterkonstruktionen erfordern keine besondere Pflege. Beachten Sie die Pflegehinweise für den jeweiligen Belag.

LEBENSENDE DES PRODUKTS

DEMONTAGE

Demontieren Sie zuerst die Silvadec-Dielen.

Demontieren Sie dann die Konstruktion, beginnend mit den Abstandshaltern.

Lösen Sie schließlich, falls vorhanden, die Stelzlager von den Unterkonstruktionen.

WIEDERVERWERTBARKEIT UND ENTSORGUNG

Die Aluminium-Unterkonstruktionen sind über klassische Aluminiumrecyclinganlagen wiederverwertbar.

Die Teile aus Edelstahl (Schrauben, Clips, Verbinder, Winkel) sind ebenfalls über klassische Metallrecyclinganlagen wiederverwertbar.

Die Ausgleichskeile aus Kunststoff sind über Kunststoffrecyclinganlagen wiederverwertbar.