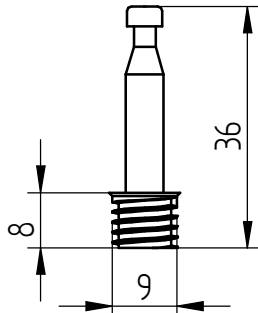


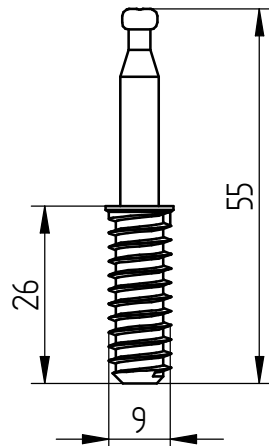
Montageanleitung QUICK-SET 8mm

Korpusverbinder

Bezeichnung:
SCHRAUBBOLZEN

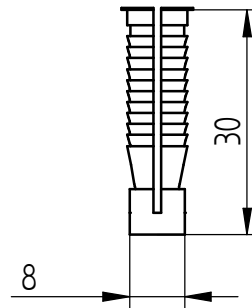


Art.-Nr. 5057



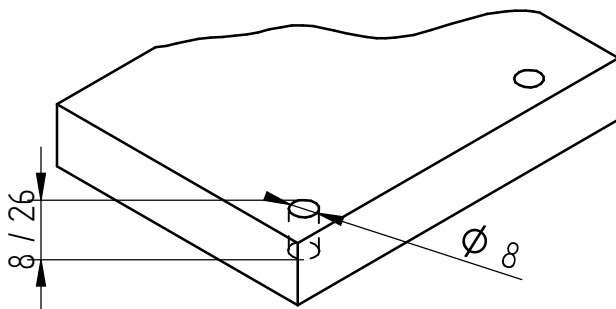
Art.-Nr. 5059

KUNSTSTOFFDÜBEL



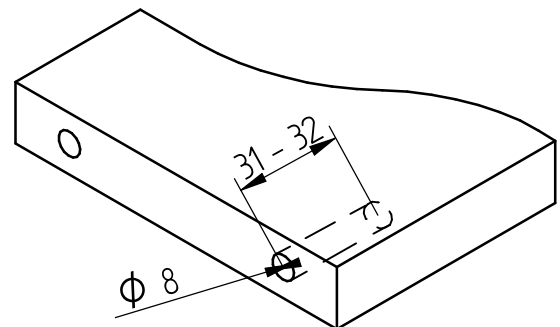
1. Bohren der Schraubbolzen

Durchmesser: 8 mm
Tiefe: 8 / 26 mm

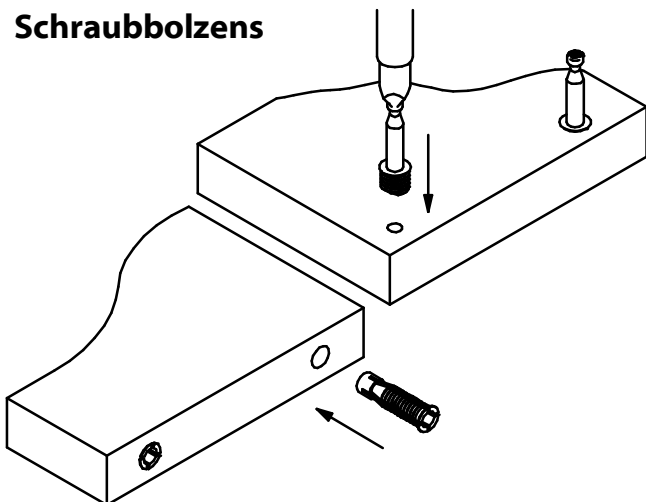


2. Bohren des Kunststoffdübels

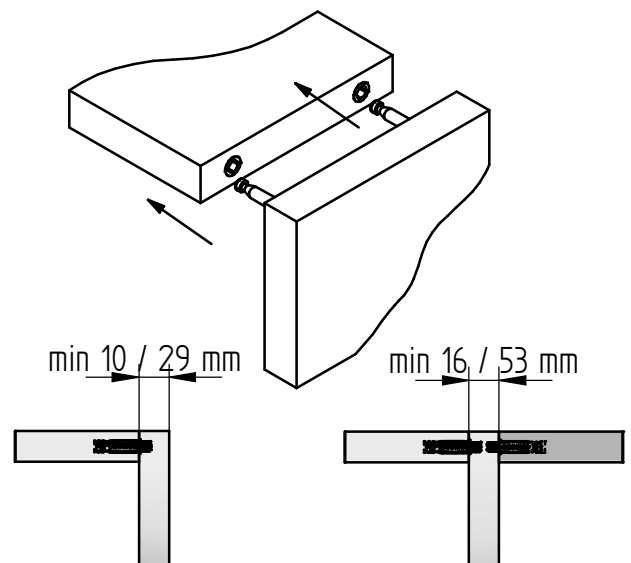
Durchmesser: 8 mm
Tiefe: 31-32 mm



3. Einsetzen des Kunststoffdübels und Einschrauben des Schraubbolzens



4. Zusammensetzen der Teile



Diese Zeichnung ist Eigentum der Knapp GmbH.

© Knapp GmbH. - Alle Maße in mm - Irrtümer, Druckfehler und Änderungen vorbehalten. VERSION 05 28.06.2018