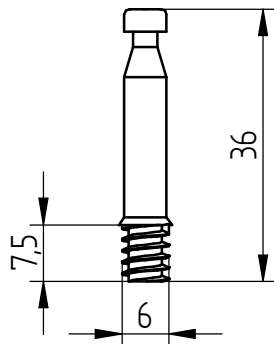


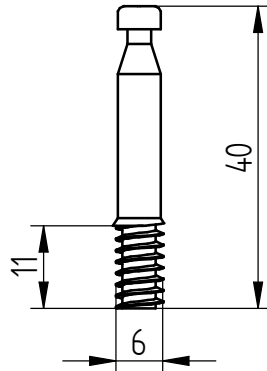
# Montageanleitung QUICK-SET 5mm

Korpusverbinder

Bezeichnung:  
SCHRAUBBOLZEN

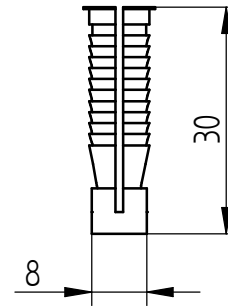


Art.-Nr. 5058



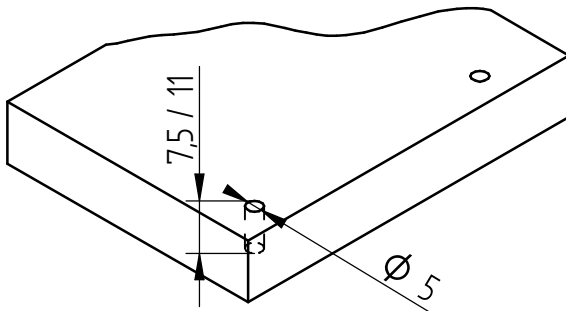
Art.-Nr. 5056

KUNSTSTOFFDÜBEL



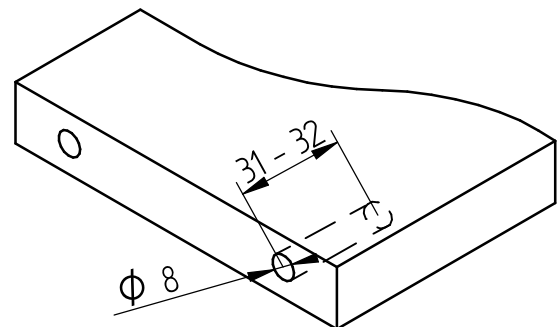
## 1. Bohren der Schraubbolzen

Durchmesser: 5 mm  
Tiefe: 7,5 / 11 mm

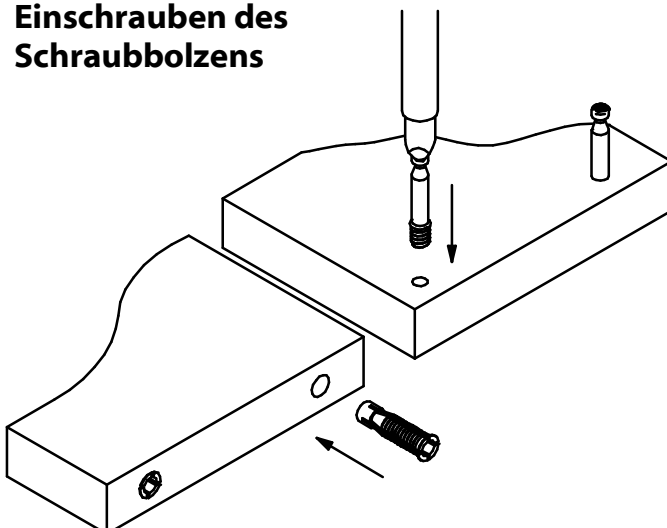


## 2. Bohren des Kunststoffdübels

Durchmesser: 8 mm  
Tiefe: 31-32 mm



## 3. Einsetzen des Kunststoffdübels und Einschrauben des Schraubbolzens



## 4. Zusammensetzen der Teile

