



Tutto come di consueto: Le giunzioni vengono realizzate con la fresatrice per giunzioni DOMINO DF 500. La dima di foratura aspirabile indica la posizione esatta del foro nonché la corretta profondità di foratura.



FESTOOL

Utensili per esigenze superiori

Festool GmbH
Wertstrasse 20
D-73240 Wendlingen

Rappresentata da:
Festool Schweiz AG
Moosmattstrasse 24
8953 Dietikon
Telefono: 044 744 27 27
Telefax: 044 744 27 28
E-Mail: info-ch@festool.com

La giunzione perfetta.
Adesso ancora più
versatile.



Le nuove giunzioni per corpo e mobilio per la
fresatrice per giunzioni DOMINO DF 500.

Rapide e semplice da
utilizzare, per strutture di
arredo stabili e flessibili.

Una reale semplificazione del lavoro sia nella fase di costruzione, sia nel montaggio/smontaggio del mobilio: le nuove giunzioni per corpo e mobilio per la fresatrice per giunzioni DOMINO DF 500.

Versatili

- ▶ Possibilità di realizzare giunzioni angolari, su lati intermedi o a serie di fori
- ▶ Posizionabili in modo universale – sia con tasselli DOMINO che in una serie di fori
- ▶ Per tutti gli spessori del materiale da 18 mm a 28 mm

Stabili e flessibili

- ▶ Giunzioni robuste ma al contempo staccabili
- ▶ Vengono compensate tolleranze di lavorazione fino a 0,7 mm
- ▶ Elevata stabilità in fase di montaggio grazie all'ampia corsa di serraggio ed ai lunghi perni della giunzione
- ▶ Trasporto senza graffi – I pezzi in lavorazione possono essere facilmente impilati grazie ad elementi di ferramenta a filo superficie

Festool
Flyer giunzioni DOMINO
per corpo e mobilio
Vatido dal 01.04.2018

Cod. prodotto 67457 CH/it

www.festool.ch

Salvo modifiche ed errori. Tutte le immagini sono indicative e non vincolanti. Redatto per Festool GmbH, D-73240 Wendlingen, 12/2017

FESTOOL

Utensili per esigenze superiori

Per ogni giunzione la giusta soluzione.

Dalle giunzioni angolari e a lati intermedi fino alle serie di fori, nel sistema completo DOMINO oppure in combinazione con il sistema di foratura in serie LR 32: con le nuove giunzioni per corpo e mobilio tutto è possibile.



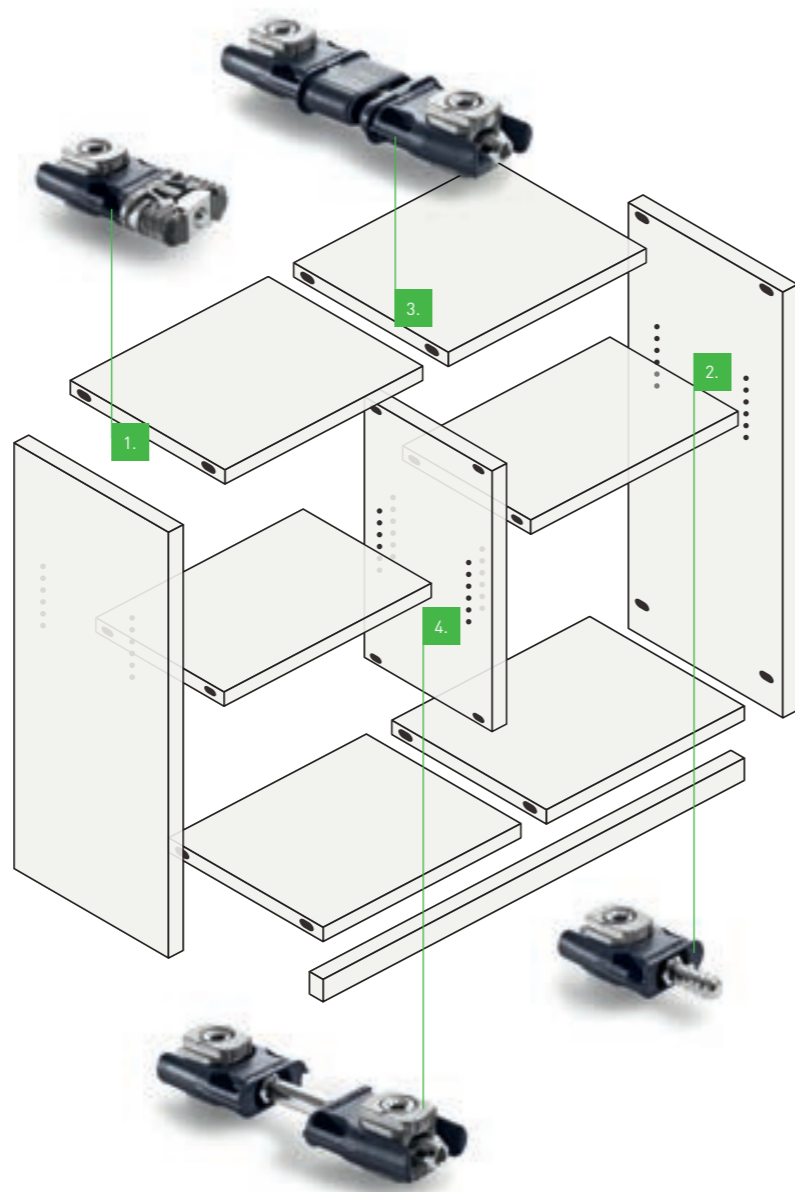
1. Cod. prodotto: **203 166**
CHF¹⁾ 118.50 | CHF²⁾ 127.60

Giunzione angolare – per giunzioni DOMINO/DOMINO
Con soli due fori DOMINO e un foro perforato la giunzione angolare è subito pronta, senza ulteriori misurazioni.



2. Cod. prodotto: **203 168**
CHF¹⁾ 94.50 | CHF²⁾ 101.90

Giunzioni angolari – per giunzioni DOMINO/LR 32
La giunzione angolare DOMINO unisce una serie di fori da 32 con un piano della struttura. La ferramenta viene inserita direttamente nel foro da 5 mm della serie di fori ed il piano della struttura viene ancorato come di consueto mediante un foro DOMINO.



3. Cod. prodotto: **203 167**
CHF¹⁾ 84.00 | CHF²⁾ 90.45

Giunzione a lato intermedio – per giunzioni DOMINO/DOMINO
La giunzione a lato intermedio viene realizzata come una giunzione angolare. L'unica differenza: il lato intermedio è provvisto di un foro passante, attraverso il quale viene inserita la giunzione.



4. Cod. prodotto: **203 169**
CHF¹⁾ 75.50 | CHF²⁾ 81.30

Giunzione a lato intermedio – per giunzioni DOMINO/LR 32
La giunzione a lato intermedio DOMINO unisce una serie di fori da 32 con due piani della struttura alla stessa altezza. La ferramenta viene inserita direttamente nella foratura da 5 mm della serie di fori ed ancorata nel piano della struttura mediante un foro DOMINO.

Meglio con sistema – accessori per le nuove giunzioni per corpo e mobilio DOMINO

Fresa per forare D 15

Cod. prodotto: **203 165**
CHF¹⁾ 60.00 | CHF²⁾ 64.60



Fresa per la foratura in superficie della ferramenta DOMINO D 8 mm Attacco codolo: CENTROTEC; 15 mm.

Dima di foratura

Cod. prodotto: **203 164**
CHF¹⁾ 81.50 | CHF²⁾ 87.80



Necessaria dima di foratura per la foratura in superficie della ferramenta DOMINO D 8 mm

Tassello per legno D 8 x 36

Cod. prodotto: **203 175**
CHF¹⁾ 18.00 | CHF²⁾ 19.40



Ideale per connettere due piani con un lato intermedio in corpi armadio a T con spessore da 19 mm (giunzione a lati intermedi), 36 mm di lunghezza.

Tappi

Cod. prodotto: CHF¹⁾ | CHF²⁾
Marrone: 203 171 7.50 | 8.10
Bianco: 203 173 7.50 | 8.10
Grigio: 203 174 7.50 | 8.10
Argento: 203 172 14.00 | 15.10



per la copertura della ferramenta DOMINO D 8 mm. Disponibile nei colori marrone, bianco, grigio ed argento.

Assortimento giunzioni DOMINO KV-SYS D8

Cod. prodotto: **203 170**
CHF¹⁾ 449.50 | CHF²⁾ 484.10



70 x giunzioni angolari DOMINO/DOMINO KV D8,
20 x giunzioni angolari DOMINO/LR32 KV-LR32 D8,
10 x giunzioni a lato intermedio DOMINO/DOMINO MSV D8,
10 x giunzioni a lato intermedio DOMINO/LR32 MSV-LR32 D8,
50 cappucci marrone KV-AK D15 brn,
50 cappucci argento KV-AK D15 str,
50 cappucci bianco KV-AK D15 wht,
50 cappucci grigio KV-AK D15 gr,
20 x DOMINO D 8x36 mm, dima di foratura BS-KV D15,
fresa per forare KV-B-HW D15 CE, cacciavite, in SYSTAINER SYS 1 T-LOC.
Disponibile anche come Systainer vuoto, contenente con 3 box a scomparti variabili per la ripartizione individuale degli accessori
[cod. prodotto 203 176 | CHF¹⁾ 66.00 | CHF²⁾ 71.10].

¹⁾ Prezzi IVA esclusa ²⁾ Prezzi IVA + TRA incl. Prezzi, consigliati dal produttore, non vincolanti. I prezzi del rivenditore potrebbero differire.