



Travailler comme d'ordinaire : les assemblages s'effectuent avec la fraiseuse DOMINO DF 500. Le gabarit de perçage utilisable avec aspiration indique la position exacte du trou à percer ainsi que la profondeur correcte.



FESTOOL
Les outils de toutes les exigences

Festool GmbH
Wertstrasse 20
D-73240 Wendlingen

Représentée par:
Festool Schweiz AG
Moosmattstrasse 24
8953 Dietikon
Téléphone: 044 744 27 27
Téléfax: 044 744 27 28
E-Mail: info-ch@festool.com

www.festool.ch

Festool
Dépliant Pièces d'assemblage
de caisson et de meuble DOMINO
Vatable à partir du 01/04/2018

Réf. 67456 CH/fr

Sous réserve d'erreurs et de modifications.
Illustrations non contractuelles.
Créé pour Festool GmbH, D-73240 Wendlingen, 12/2017

L'assemblage parfait.
Une polyvalence encore
plus poussée.



Les nouvelles pièces d'assemblage de caisson
et de meuble pour la fraiseuse DOMINO DF 500.

Réaliser de manière simple
et rapide des assemblages
de meubles à la fois solides
et flexibles.

Elles simplifient beaucoup la fabrication ainsi que le montage et le démontage des meubles : les pièces d'assemblage de caisson et de meuble polyvalentes pour la fraiseuse DOMINO DF 500.

Polyvalence

- ▶ Possibilité d'assemblage en angle, sur cloison centrale ou encore sur une rangée de trous
- ▶ Positionnement universel, que ce soit avec un DOMINO ou une piste perforée
- ▶ Pour toutes les épaisseurs de matériau comprises entre 18 mm et 28 mm

Solidité et flexibilité

- ▶ Assemblages robustes et pourtant démontables
- ▶ Compensation de tolérance jusqu'à 0,7 mm
- ▶ Stabilité élevée lors du montage grâce à une grande course de serrage et de longs goujons
- ▶ Transport sans rayures – les pièces peuvent être empilées facilement grâce aux ferrures affleurantes

FESTOOL
Les outils de toutes les exigences

Une solution pour chaque type d'assemblage.

Assemblages en angle, sur cloison centrale ou encore sur rangée de trous, réalisés avec le système DOMINO complet ou en combinaison avec le système de piste perforée LR 32 : tout est possible avec les nouvelles pièces d'assemblage de caisson et de meuble.



1. Réf. : **203 166**
CHF¹⁾ 118.50 | CHF²⁾ 127.60

Pièce d'assemblage en angle – pour assemblage DOMINO/DOMINO

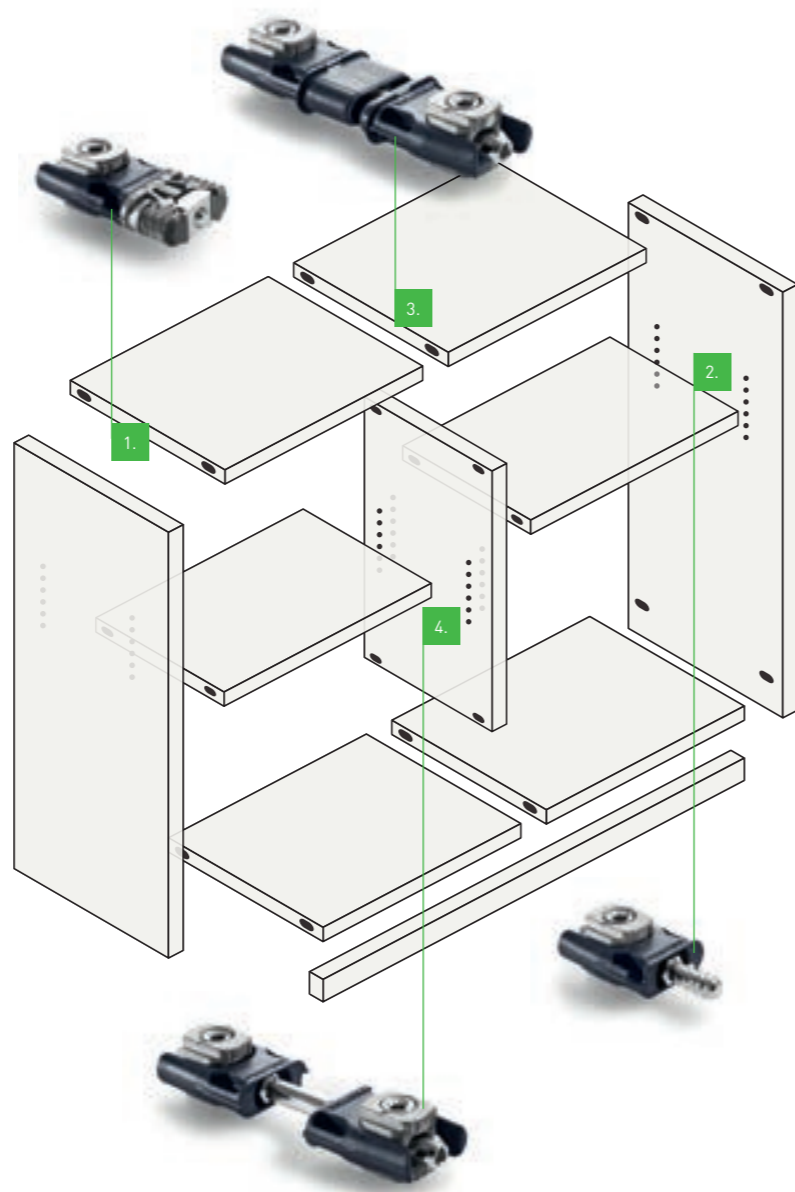
Deux trous de fraisage DOMINO et un trou percé suffisent pour réaliser l'assemblage d'angle rapidement et sans mesures supplémentaires.



2. Réf. : **203 168**
CHF¹⁾ 94.50 | CHF²⁾ 101.90

Pièce d'assemblage en angle – pour assemblage DOMINO/LR 32

La pièce d'assemblage en angle DOMINO permet de relier une piste perforée à 32 trous et un fond. La ferrure se visse directement dans le perçage 5 mm de la piste perforée. Comme d'ordinaire, le fond se fixe au moyen d'un trou de fraisage DOMINO.



3. Réf. : **203 167**
CHF¹⁾ 84.00 | CHF²⁾ 90.45

Pièce d'assemblage sur cloison centrale – pour assemblage DOMINO/DOMINO

L'assemblage sur cloison centrale s'effectue comme en angle. Seule différence : un trou traversant dans la cloison centrale, pour introduire la pièce d'assemblage.



4. Réf. : **203 169**
CHF¹⁾ 75.50 | CHF²⁾ 81.30

Pièce d'assemblage sur cloison centrale – pour assemblage DOMINO/LR 32

La pièce d'assemblage sur cloison centrale DOMINO permet de relier une piste perforée à 32 trous et deux fonds à la même hauteur. La ferrure se visse directement dans le perçage 5 mm de la piste perforée. Un trou de fraisage DOMINO permet de l'ancrer dans le fond.

Mieux en Système ! – Accessoires pour les pièces d'assemblage de caisson et de meuble DOMINO

Fraise pour ferrures D 15

Réf. : **203 165**
CHF¹⁾ 60.00 | CHF²⁾ 64.60



Fraise pour ferrures pour le perçage à la surface de la ferrure d'assemblage DOMINO D 8 mm. Support de tige : CENTROTEC ; 15 mm.

Bohrschablone

Réf. : **203 164**
CHF¹⁾ 81.50 | CHF²⁾ 87.80



Gabarit de perçage nécessaire pour le perçage à la surface de la ferrure d'assemblage DOMINO D 8 mm.

Cheville en bois D 8 x 36

Réf. : **203 175**
CHF¹⁾ 18.00 | CHF²⁾ 19.40



Idéal pour relier deux étagères et une paroi centrale dans les armoires à structure en T d'une épaisseur de 19 mm (assemblage sur cloison centrale), 36 mm de long.

Caches

Réf. : CHF¹⁾ | CHF²⁾
Marron : 203 171 7.50 | 8.10
Blanc : 203 173 7.50 | 8.10
Gris : 203 174 7.50 | 8.10
Argent : 203 172 14.00 | 15.10



Pour couvrir la ferrure d'assemblage DOMINO D 8 mm. Disponible dans les couleurs marron, blanc, gris et argent.

Assortiment de pièces d'assemblage DOMINO KV-SYS D8

Réf. : **203 170**
CHF¹⁾ 449.50 | CHF²⁾ 484.10



70 pièces d'assemblage en angle DOMINO/DOMINO KV D8, 20 pièces d'assemblage en angle DOMINO/LR32 KV-LR32 D8, 10 pièces d'assemblage sur cloison centrale DOMINO/DOMINO MSV D8, 10 pièces d'assemblage sur cloison centrale DOMINO/LR32 MSV-LR32 D8, 50 caches de protection couleur marron KV-AK D15 brn, 50 caches de protection couleur argent KV-AK D15 str, 50 caches de protection couleur blanche KV-AK D15 wht, 50 caches de protection couleur grise KV-AK D15 gr, 20 DOMINO D 8x36 mm, gabarit de perçage BS-KV D15, fraise pour ferrures KVB-HW D15 CE, tournevis, en SYSTAINER SYS 1 T-LOC. Également disponible sous forme de Systainer vide, avec 3 coffrets à compartimentage flexible pour garnissage individuel (réf. 203 176 | CHF¹⁾ 66.00 | CHF²⁾ 71.10).

1) Prix TVA excl. 2) Prix TVA incl. + TAR. Prix conseillés hors éco-contribution. Les prix de vente sont fixés et définis librement.