



Alles wie gewohnt: Die Verbindungen werden mit der Dübelfräse DOMINO DF 500 verarbeitet. Die absaugbare Bohrschablone gibt die exakte Position des Bohrlochs sowie die korrekte Bohrtiefe vor.



FESTOOL
Werkzeuge für höchste Ansprüche

Festool GmbH
Wertstrasse 20
D-73240 Wendlingen

vertreten durch:
Festool Schweiz AG
Moosmattstrasse 24
8953 Dietikon
Telefon: 044 744 27 27
Telefax: 044 744 27 28
E-Mail: info-ch@festool.com

Die perfekte Verbindung.
Jetzt noch vielseitiger.



Die neuen Korpus- und Möbelverbinder
für die Dübelfräse DOMINO DF 500.

Schnell und einfach
zu stabilen, flexiblen
Möbelkonstruktionen.

Echte Arbeitserleichterung bei der Herstellung
sowie beim Auf- und Abbau von Möbeln: die
vielseitigen Korpus- und Möbelverbinder für die
Dübelfräse DOMINO DF 500.

Vielseitig

- ▶ Eck-, Mittelseiten- oder Lochreihenverbindung möglich
- ▶ Universell positionierbar, ob mit DOMINO Dübel oder in einer Lochreihe
- ▶ Für alle Materialstärken von 18 mm bis 28 mm

Stabil und flexibel

- ▶ Robuste und dennoch lösbare Verbindungen
- ▶ Bearbeitungstoleranzen bis 0,7 mm werden ausgeglichen
- ▶ Hohe Standfestigkeit beim Aufbau durch grossen Anzugsweg und lange Bolzen
- ▶ Kratzfreier Transport – Werkstücke sind durch flächenbündige Beschlagelemente einfach stapelbar

Festool
Flyer DOMINO Korpus-
und Möbelverbinder
Gültig ab 01.04.2018

Best.-Nr. 67455 CH/de

www.festool.ch

Änderungen und Irrtümer vorbehalten.
Alle Abbildungen sind unverbindlich.
Erstellt für die Festool GmbH, D-73240 Wendlingen, 12/2017

FESTOOL
Werkzeuge für höchste Ansprüche

Für jede Verbindung die Lösung.

Von Eck- über Mittelseiten- bis zu Lochreihenverbindungen, entweder komplett im DOMINO System oder in Kombination mit dem Lochreihensystem LR 32: Mit den neuen Korpus- und Möbelverbindern ist alles möglich.



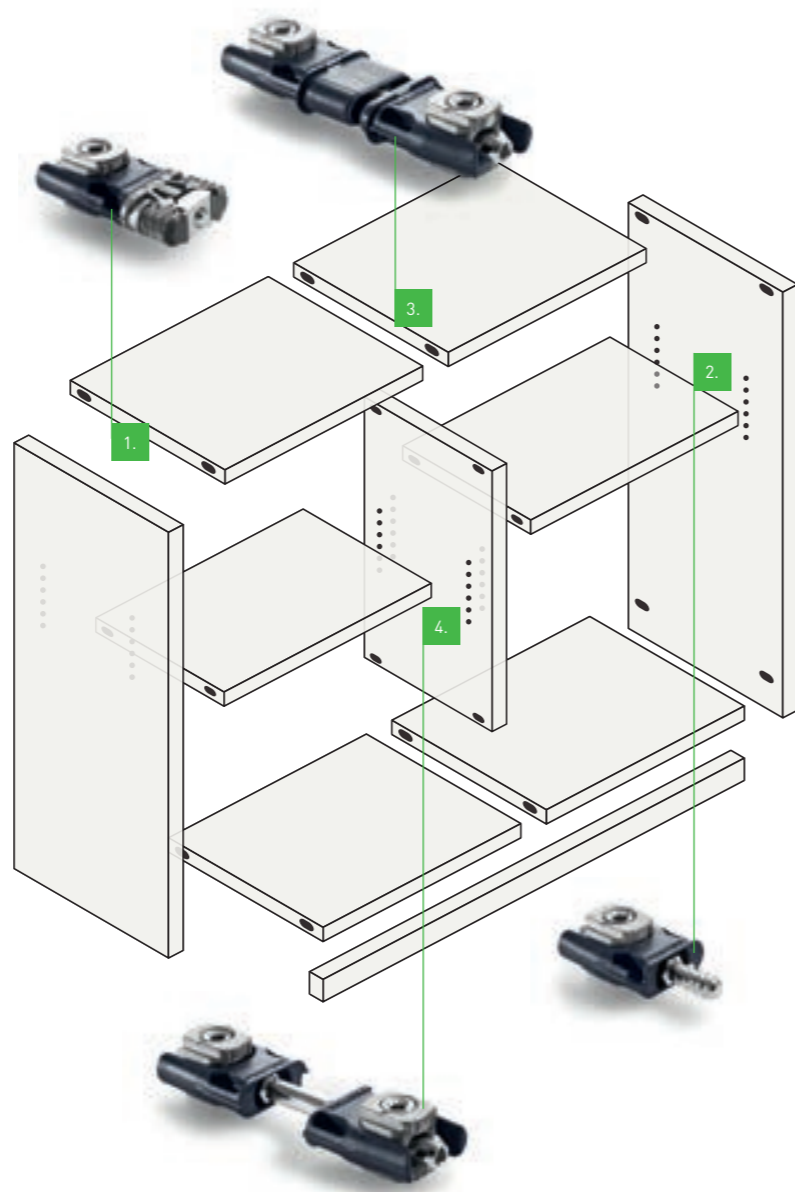
1. Bestell-Nr.: **203 166**
CHF¹⁾ 118.50 | CHF²⁾ 127.60

Eckverbinder – für DOMINO/DOMINO Verbindung
Mit nur zwei DOMINO Fräslöchern und einem Bohrloch ist die Eckverbindung schnell und ohne zusätzliches Messen hergestellt.



2. Bestell-Nr.: **203 168**
CHF¹⁾ 94.50 | CHF²⁾ 101.90

Eckverbinder – für DOMINO/LR 32 Verbindung
Der DOMINO Eckverbinder verbindet eine 32er-Lochreihe mit einem Konstruktionsboden. Der Beschlag wird direkt in die 5 mm Bohrung der Lochreihe eingedreht und der Konstruktionsboden wie gewohnt mit einem DOMINO Fräsloch angebracht.



3. Bestell-Nr.: **203 167**
CHF¹⁾ 84.00 | CHF²⁾ 90.45

Mittelseitenverbinder – für DOMINO/DOMINO Verbindung
Die Mittelseitenverbindung wird wie eine Eckverbindung hergestellt. Einziger Unterschied: Die Mittelseite erhält ein Durchgangsloch, durch das der Verbinder gesteckt wird.



4. Bestell-Nr.: **203 169**
CHF¹⁾ 75.50 | CHF²⁾ 81.30

Mittelseitenverbinder – für DOMINO/LR 32 Verbindung
Der DOMINO Mittelseitenverbinder verbindet eine 32er-Lochreihe mit zwei Konstruktionsböden auf derselben Höhe. Der Beschlag wird direkt in die 5 mm Bohrung der Lochreihe eingedreht und mit einem DOMINO Fräsloch im Konstruktionsboden verankert.

Besser im System – Zubehör zu den DOMINO Korpus- und Möbelverbindern

Beschlagbohrer D 15 Bestell-Nr.: **203 165**
CHF¹⁾ 60.00 | CHF²⁾ 64.60



Beschlagbohrer für die Flächenbohrung des DOMINO Verbindungsbeschlags D 8 mm. Schaftaufnahme: CENTROTEC; 15 mm.

Bohrschablone Bestell-Nr.: **203 164**
CHF¹⁾ 81.50 | CHF²⁾ 87.80



Bohrschablone für die Flächenbohrung des DOMINO Verbindungsbeschlags D 8 mm erforderlich.

Holzdübel D 8x36 Bestell-Nr.: **203 175**
CHF¹⁾ 18.00 | CHF²⁾ 19.40



Ideal zum Verbinden von zwei Böden mit einer Mittelseite bei 19 mm dicken T-Schrankkonstruktionen (Mittelseitenverbindung), 36 mm lang.

Abdeckkappen Bestell-Nr.: CHF¹⁾ | CHF²⁾

Braun: 203 171	7.50 8.10
Weiss: 203 173	7.50 8.10
Grau: 203 174	7.50 8.10
Silber: 203 172	14.00 15.10



Zum Abdecken des DOMINO Verbindungsbeschlags D 8 mm. Erhältlich in den Farben Braun, Weiss, Grau und Silber.

DOMINO Verbinder-Sortiment KV-SYS D8 Bestell-Nr.: **203 170**
CHF¹⁾ 449.50 | CHF²⁾ 484.10



70 x Eckverbinder DOMINO/DOMINO KV D8, 20 x Eckverbinder DOMINO/LR32 KV-LR32 D8, 10 x Mittelseitenverbinder DOMINO/DOMINO MSV D8, 10 x Mittelseitenverbinder DOMINO/LR32 MSV-LR32 D8, 50 Abdeckkappen braun KV-AK D15 brn, 50 Abdeckkappen silber KV-AK D15 slr, 50 Abdeckkappen weiss KV-AK D15 wht, 50 Abdeckkappen grau KV-AK D15 gr, 20 x DOMINO D 8x36 mm, Bohrschablone BS-KV D15, Beschlagbohrer KVB-HW D15 CE, Schraubendreher, im SYSTEMAINER SYS 1 T-LOC. Auch als Leersystem erhältlich, enthält 3 Boxen mit flexibler Facheinteilung für die individuelle Befüllung [Bestell-Nr. 203 176 | CHF¹⁾ 66.00 | CHF²⁾ 71.10].

¹⁾ Preis exkl. MwSt. ²⁾ Preis inkl. MwSt. + vRG. Unverbindliche Preisempfehlung des Herstellers. Preise des Händlers können abweichen.