



DISTRIBUTEUR AUTOMATIQUE DE SAVON ET DE DÉSINFECTANT

...

INFORMATIONS PRODUIT, SPÉCIFICATIONS TECHNIQUES ET INSTRUCTIONS D'ASSEMBLAGE

Le distributeur automatique de savon et de désinfectant FROST se compose d'un distributeur sans contact avec des socles supplémentaires pour distributeurs de table et sur pied. Le conteneur rechargeable peut contenir 500 ml (17 oz) de savon liquide ou de gel désinfectant pour les mains, soit environ 600 doses. La dose de produit est libérée dès lors que votre main se trouve entre 5 et 15 cm (2 à 6 po) sous la buse de dosage.

Au choix, le distributeur peut être fixé au mur ou installé facilement sur les socles pour distributeurs de table ou sur pied.

Le distributeur automatique de savon et de désinfectant FROST est un produit sanitaire alliant sens pratique et sens esthétique.

Il se présente dans un design minimaliste élégant adapté aux intérieurs contemporains.

Le design se marie bien avec tous les produits FROST.

Le distributeur se décline dans les neuf finitions FROST.

Les socles sont disponibles en noir mat ou en blanc mat.

Le distributeur automatique de savon et de désinfectant FROST fait partie de la gamme NOVA2 conçue par Bønnelycke mdd.

DISTRIBUTEUR DE SAVON ET DE DÉSINFECTANT

sans contact, verrouillable, 500 ml
fixation murale / socles pour distributeurs

Acier inoxydable

Hauteur : 217 mm

Diamètre : Ø89 mm

Projection : 112 mm

Centre à centre : 114 mm



Inox
brossé
N1978



Cuivre
brossé
N1978-BOC



Or
brossé
N1978-BMG



Noir
brossé
N1978-BCB



Inox
poli
O1978



Cuivre
poli
N1978-C



Or
poli
N1978-GO



Noir
mat
N1978-B



Blanc
mat
N1978-W

SOCLE POUR DISTRIBUTEURS DE TABLE

pour distributeur de savon et de désinfectant

Acier inoxydable

Hauteur : 500 mm

Diamètre : Ø32 / Ø150 mm

Projection : 150 mm



Noir mat
N1978-1-B



Blanc mat
N1978-1-W

SOCLE POUR DISTRIBUTEURS SUR PIED

pour distributeur de savon et de désinfectant

Acier inoxydable

Hauteur : 1 200 mm

Diamètre : Ø32 / Ø250 mm

Projection : 250 mm



Noir mat
N1978-2-B



Blanc mat
N1978-2-W

DIMENSIONS ET SPÉCIFICATIONS

Alimentation électrique appropriée : 9 V CC (AA x 6)

Capacité de remplissage du conteneur : Environ 500 ml (17 oz) (environ 600 doses)

Quantité d'une dose : Entre 0,8 ml et 6,5 ml (réglable)

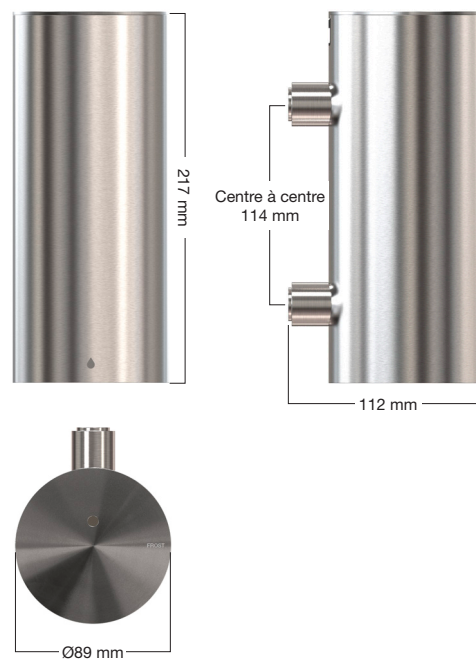
Température ambiante : Entre 0,1 et 45 °C

Distance de détection : Entre 5 et 15 cm (2 à 6 po)

Le distributeur est en acier inoxydable, AISI 304.

Les socles du distributeur sont en acier inoxydable, AISI 304.

REMARQUE : Les socles pour distributeur sont vendus séparément.



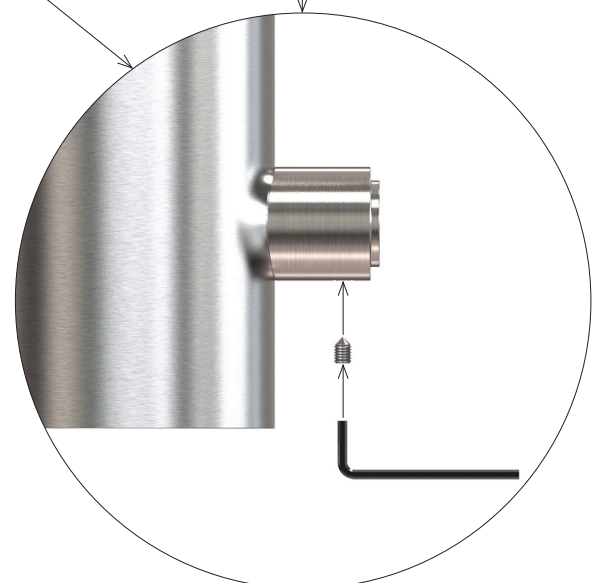
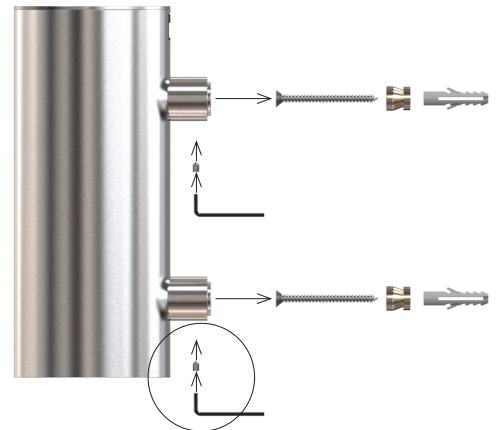
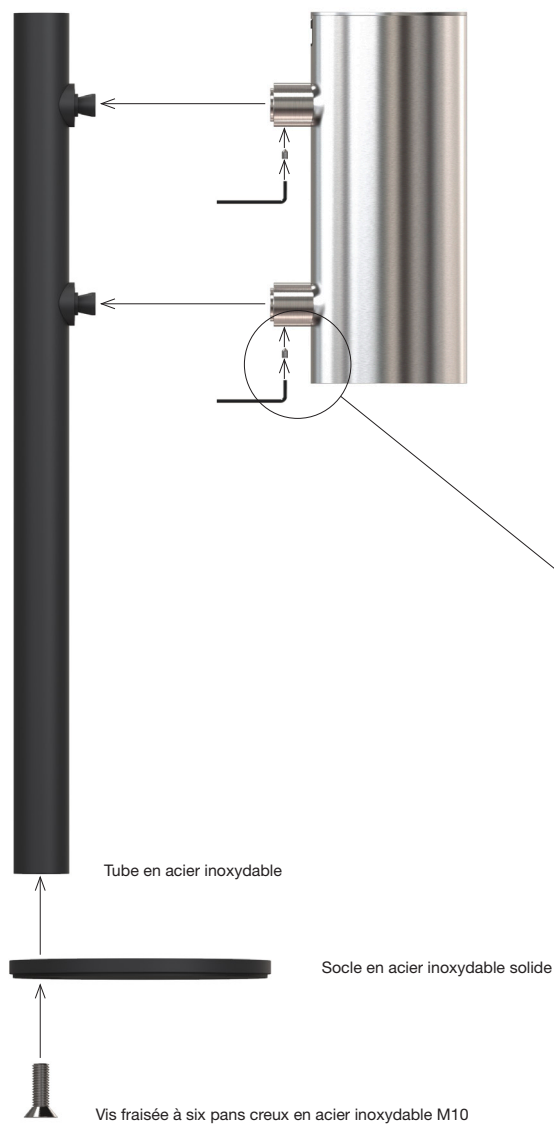
INSTRUCTIONS D'ASSEMBLAGE

Au choix, le distributeur peut être fixé au mur ou installé sur les socles supplémentaires pour distributeurs.

Les socles sont faciles à assembler avec les accessoires de montage inclus. Le distributeur se fixe tout aussi facilement sur les socles.

Avant de procéder à l'assemblage, veuillez consulter les instructions sur les pages suivantes.

REMARQUE : Ne pas installer le distributeur dans la douche.



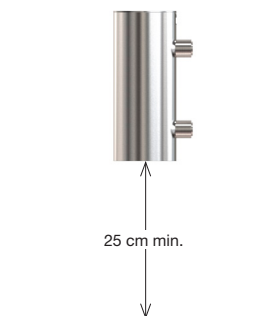
ÉTAPE 1 : Assembler le distributeur

Choisir l'emplacement du distributeur.

La partie inférieure du distributeur doit se trouver à au moins 25 cm du réflecteur le plus proche ou du plateau de la table.

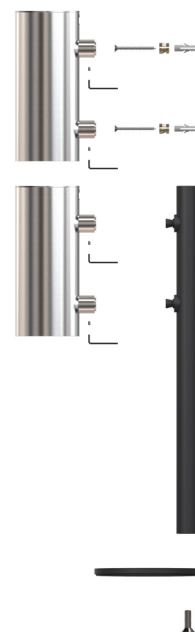
①

REMARQUE : Ne pas installer le distributeur en plein soleil. Il faut tenir compte des surfaces réfléchissantes sous le capteur. Ne pas installer le distributeur dans la douche.



Que le distributeur soit fixé au mur ou installé sur les socles supplémentaires, veuillez consulter les pages 3 et 4 pour connaître les principales mesures et instructions d'assemblage.

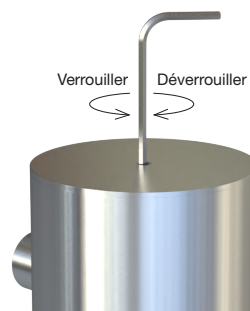
②



ÉTAPE 2 : Remplir (recharger) le conteneur de liquide

Utiliser la clé Allen fournie pour déverrouiller le couvercle du distributeur.

①



Une fois le couvercle retiré, il suffit de remplir le conteneur avec le savon liquide ou le gel désinfectant.

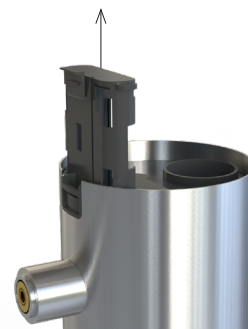
REMARQUE : Il faut utiliser du liquide de faible viscosité exclusivement. Ne pas utiliser de shampooing, d'après-shampooing ou de gel douche, entre autres. Il est possible d'apposer les autocollants (inclus) de gel désinfectant et de savon sur le couvercle du distributeur, par exemple.

②

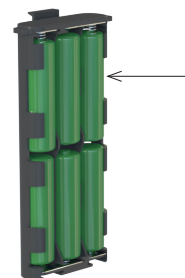


ÉTAPE 3 : Insérer / changer les piles

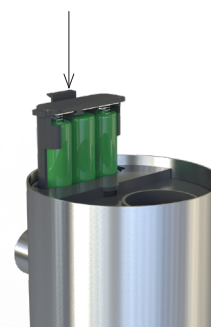
- ① Pour retirer le boîtier de piles, appuyer sur la partie poussoir et dégager le boîtier vers le haut.



- ② Insérer (remplacer) les six piles AA dans le boîtier de piles.
REMARQUE : Pour garantir une longue durée de service, utiliser uniquement des piles AA de grande qualité. Vérifier que les six piles sont toutes de la même marque. Ne jamais mélanger des piles anciennes avec des nouvelles.



- ③ Faire glisser le boîtier de piles en place et appuyer délicatement sur la partie poussoir. Remettre le couvercle du distributeur et verrouiller à l'aide de la clé Allen fournie.



- ④ Sur la partie inférieure du distributeur, le témoin LED clignotera 5 fois et le mode de fonctionnement normal sera activé.
REMARQUE : Le témoin LED se met à clignoter automatiquement lorsque les piles doivent être remplacées.

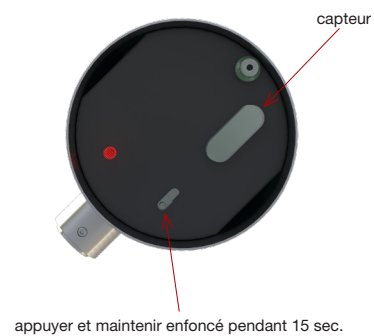


- ⑤ Retirer l'autocollant de protection du capteur. Le distributeur est prêt à l'emploi sans aucun autre réglage supplémentaire.

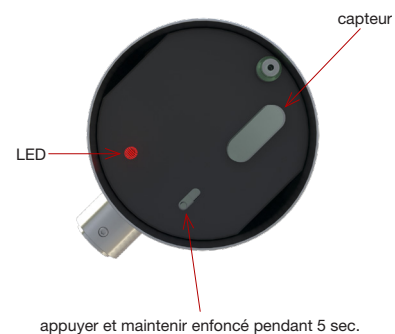


ÉTAPE 4 : Réglage du capteur de proximité

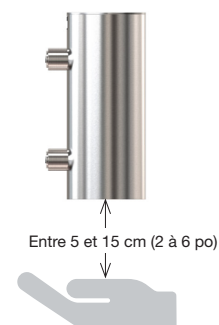
- ① Une fois l'autocollant de protection retiré du capteur, appuyer sur le bouton de réglage et le maintenir enfoncé pendant 15 secondes pour accéder au mode de réglage du système.



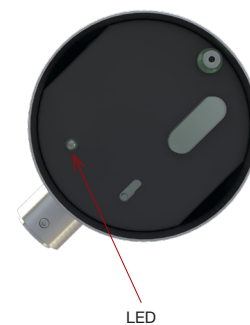
- ② Pour accéder au mode du capteur de proximité, appuyer sur le bouton de réglage et le maintenir enfoncé pendant 5 secondes. Puis relâcher quand le témoin LED se met à clignoter.



- ③ Placer la paume de la main sous le capteur en respectant la distance de détection requise depuis la partie inférieure du distributeur. Puis maintenir la position pendant que le témoin LED clignote.
REMARQUE : La distance de détection doit se situer entre 5 et 15 cm (2 à 6 po).



- ④ Quand le témoin LED cesse de clignoter, le réglage du capteur de proximité est terminé.



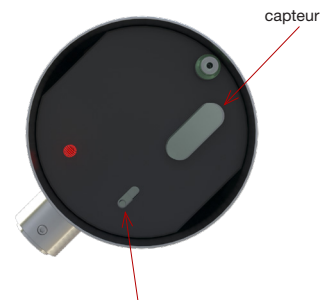
ÉTAPE 5 : Réglages de la sortie du liquide

- ① Appuyer sur le bouton de réglage et maintenir enfoncé pendant 15 secondes pour accéder au mode de réglage du système.



appuyer et maintenir enfoncé pendant 15 sec.

- ② Appuyer sur le bouton de réglage deux fois pour accéder aux réglages de la sortie du liquide.
Il faut tenir compte de l'endroit où se situe le capteur.

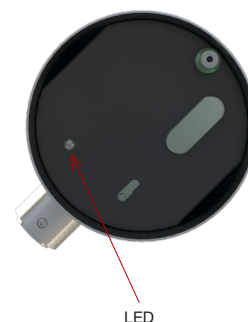


appuyer deux fois

- ③ Quand le témoin LED clignote, placer la paume de la main sous le capteur pour l'activer.
Retirer la main après avoir obtenu une dose de produit.
REMARQUE : La quantité d'une dose doit osciller entre 0,8 et 6,5 ml.



- ④ Quand le témoin LED cesse de clignoter, le réglage de la sortie du liquide est terminé.



ÉTAPE 6 : Réglages du mode veille (pendant le nettoyage / la maintenance)

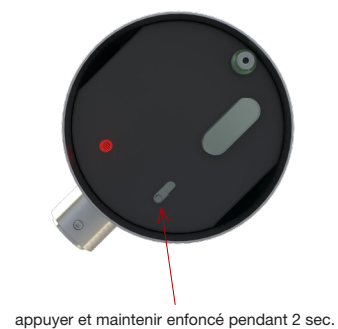
- ① Appuyer cinq fois sur le bouton de réglage pour éviter tout actionnement accidentel pendant le nettoyage ou la maintenance.



- ② Quand le témoin LED s'éteint, le distributeur est passé en mode veille.



- ③ Appuyer sur le bouton de réglage et maintenir enfoncé pendant 2 secondes pour que le distributeur revienne en mode de fonctionnement normal.



Pour les autres langues, DE, NL, FR, SE et DK
veuillez consulter notre site Web www.frost.dk

Situation	Cause	Solution
Le témoin LED n'est pas allumé	Alimentation électrique anormale Distance de détection trop faible Faux contact des piles ou piles épuisées Capteur sale	Vérifier le circuit ou les piles Ajuster les réglages du capteur de proximité Remplacer les piles Nettoyer le capteur
Le témoin LED est normal mais aucune sortie de liquide	Capteur détectant en continu La distance de détection n'est pas conforme aux recommandations Arrêt de l'appareil	Retirer les éventuels obstacles présents sur le capteur Ajuster les réglages du capteur de proximité Veuillez en informer le concessionnaire
Débit de liquide insuffisant	Temps d'induction trop court Le liquide est trop épais Solidification ou blocage du liquide	Ajuster les réglages de la sortie du liquide Veuillez choisir un liquide de faible viscosité Veuillez l'utiliser plusieurs fois de manière continue jusqu'à ce que le liquide puisse être évacué normalement