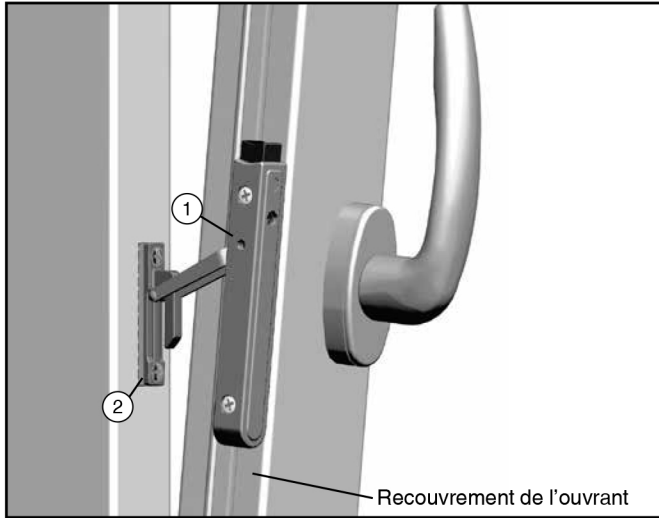




**ATTENTION !** En cas de fourniture individuelle, la notice doit être jointe au paquet. Si nécessaire, vous pouvez télécharger la notice sur le site Internet de MACO ([www.maco.eu](http://www.maco.eu)) !

## MULTI-Vent Entrebâilleur



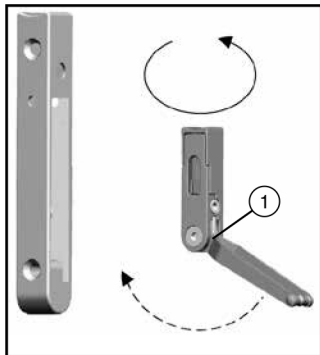
N° de commande :  
12361 brun

N° de commande :  
12360 blanc



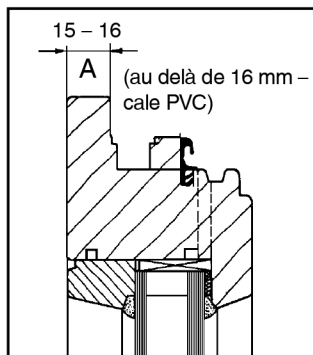
**Pas pour la sécurité des enfants!**

### Mise en oeuvre :



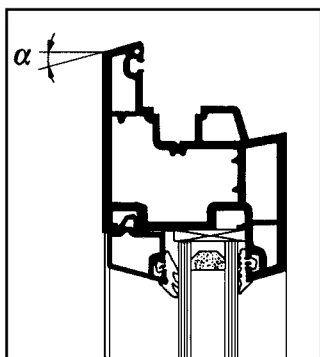
Le MULTI-Vent doit être réglé à droite ou à gauche afin que la vis six pans ① de réglage de freinage soit accessible.

### Mise en oeuvre sur bois :



Lorsque la **mesure A** (hauteur du recouvrement) est supérieure à 16 mm la cale PVC ② livrée dans l'emballage doit être positionnée sous le crochet de verrouillage. Au delà de 18 mm, une seconde cale (référence 42499) doit être commandée et installée.

### PVC Mise en oeuvre sur :

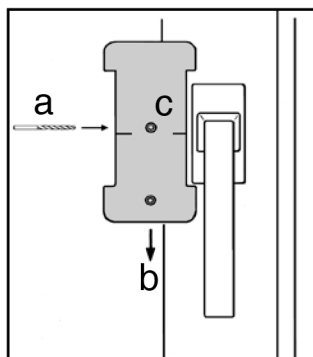


Pour des profilés avec recouvrement ( $\alpha$ ) en biais, il existe des cales.

Biais de 5°  
N° de Cde : 42502 brun  
N° de Cde : 42509 blanc

Biais de 15°  
N° de Cde : 42513 brun  
N° de Cde : 42514 blanc

### Mise en oeuvre avec le gabarit :



- Percer dans le recouvrement avec un forêt de 3 mm
- Glisser le gabarit vers le bas, jusqu'à ce que les plots de centrage enclenchent.
- Verrouiller la fenêtre et percer les trous pour le crochet de verrouillage.

N° de Cde : 42505



**OPO OESCHGER**