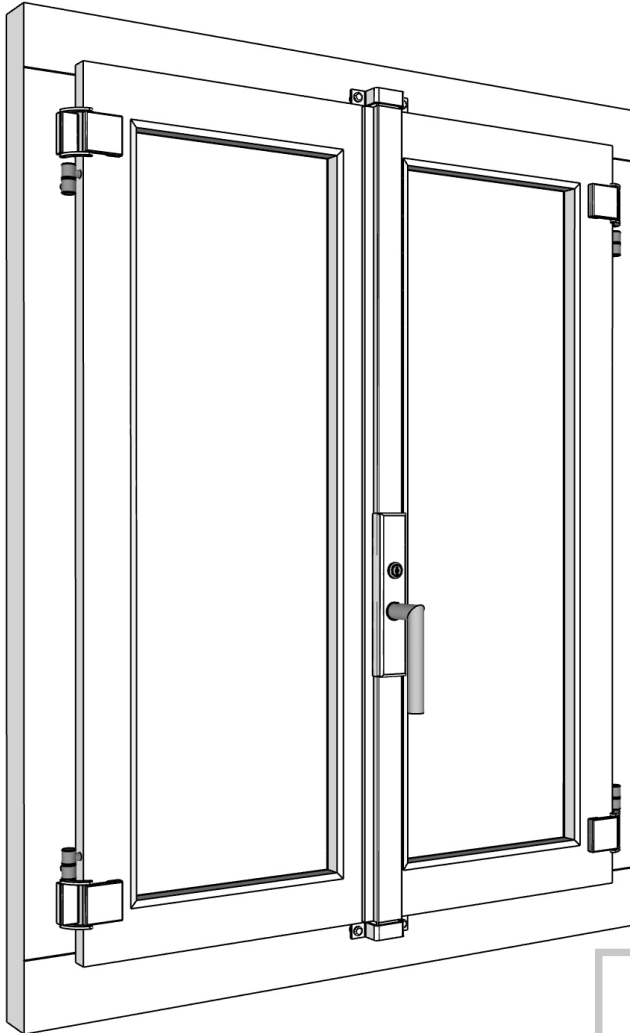


Bedienungsanleitung

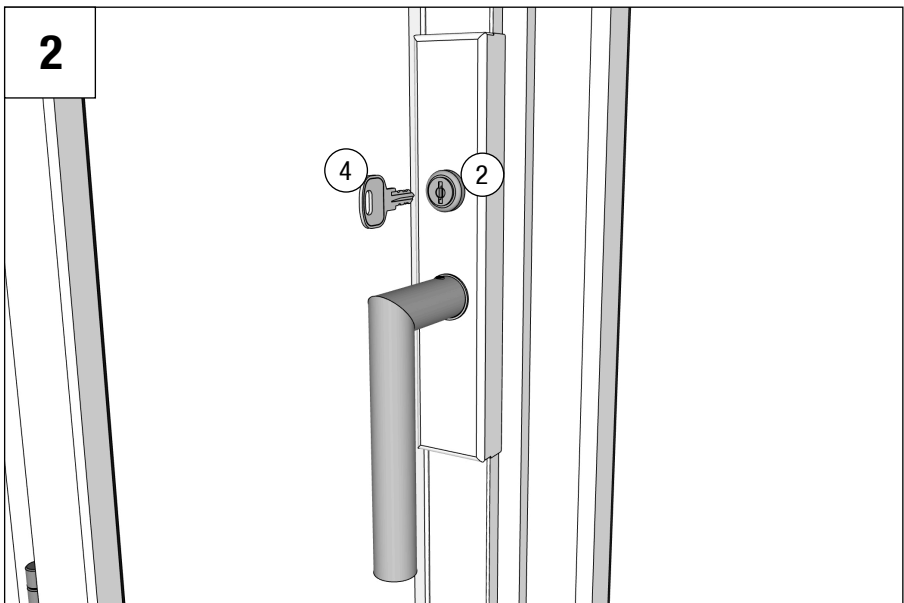
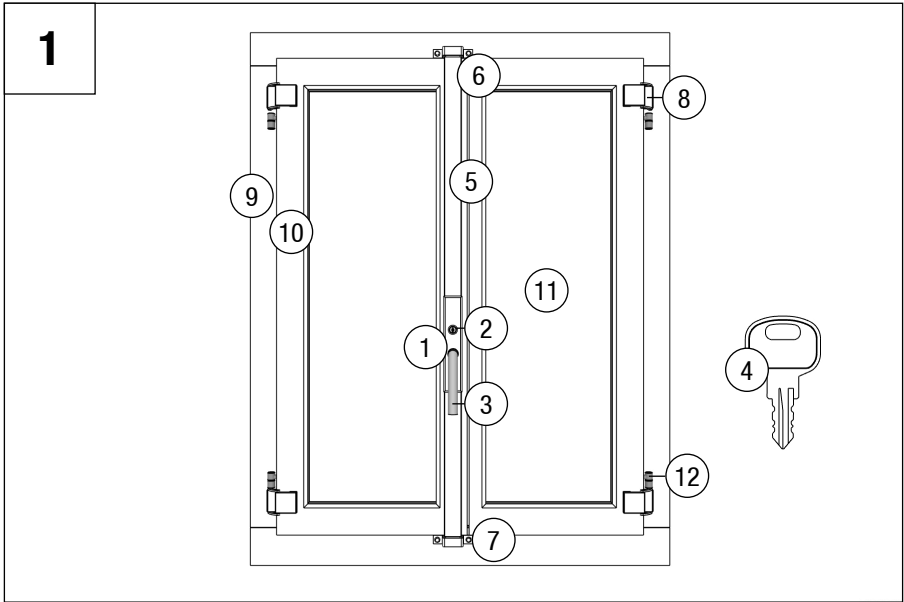
BLASER Fenstersicherung Defenda

Nachrüstprodukt für Fenster und Balkontüren

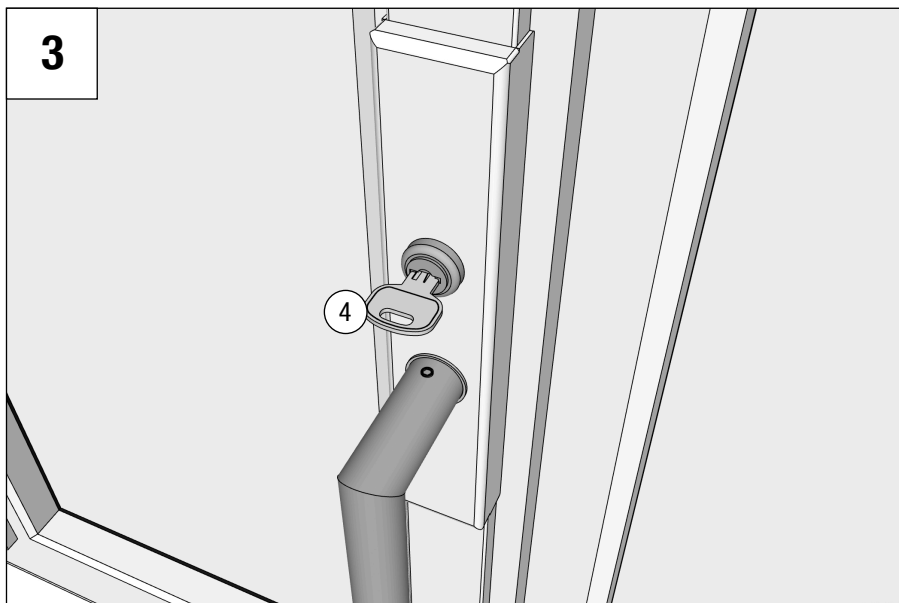


■ **BLASER**
EINBRUCHSCHUTZ

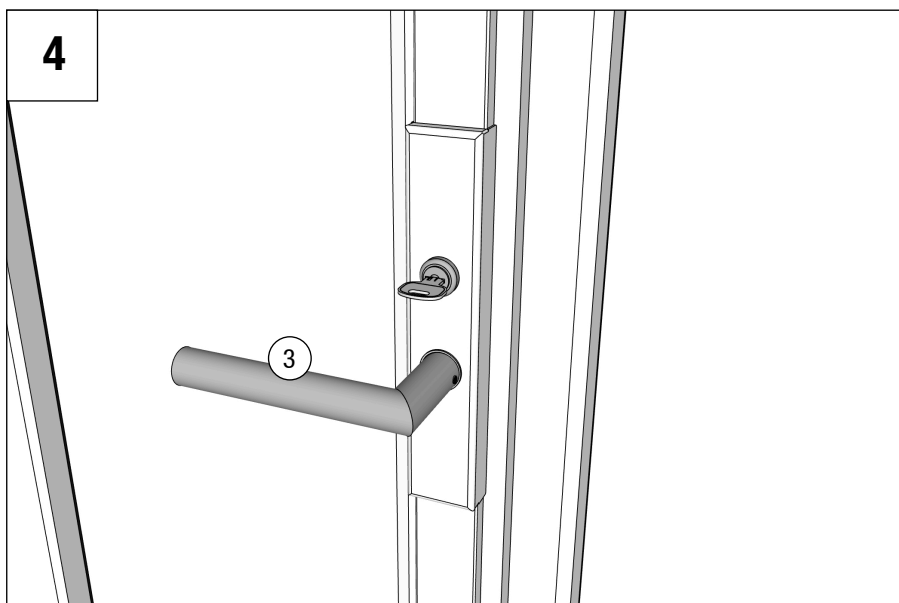
SWISS QUALITY



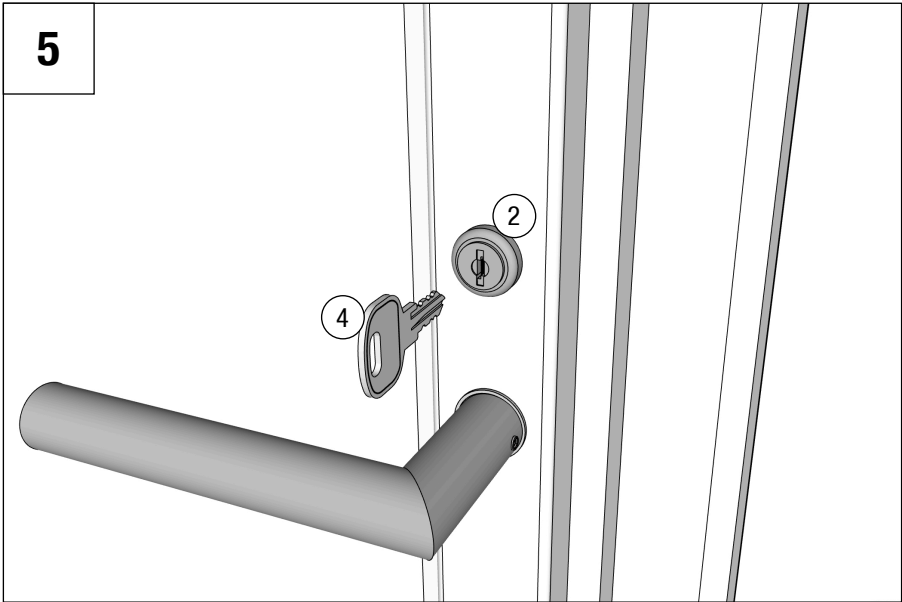
Fenster öffnen (4) Schlüssel in den (2) Zylinder einführen.



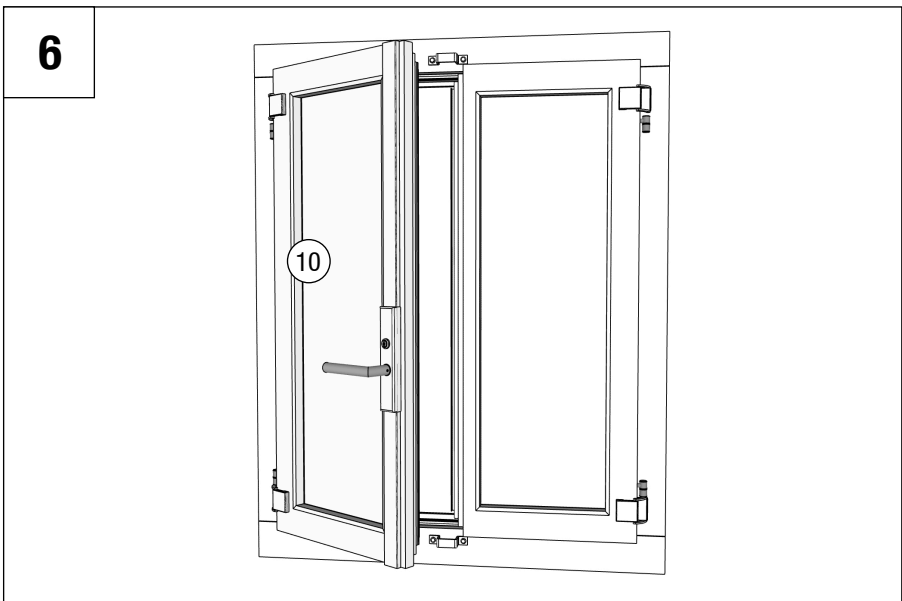
(4) Schlüssel um 90° zur Bandseite abdrehen.



Der (3) Griff ist entriegelt und kann ebenfalls um 90° zur Bandseite abgeschwenkt werden.

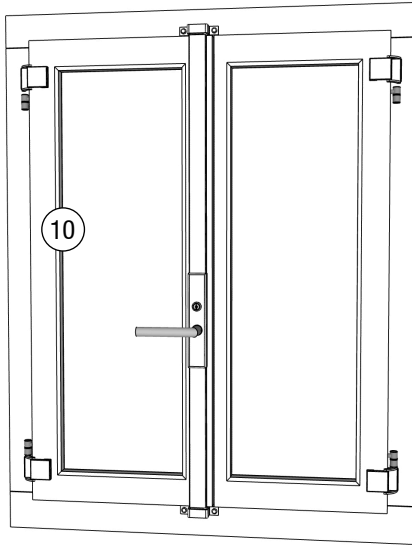


(4) Schlüssel um 90° zur Bandgegenseite abdrehen und aus dem (2) Zylinder ziehen.



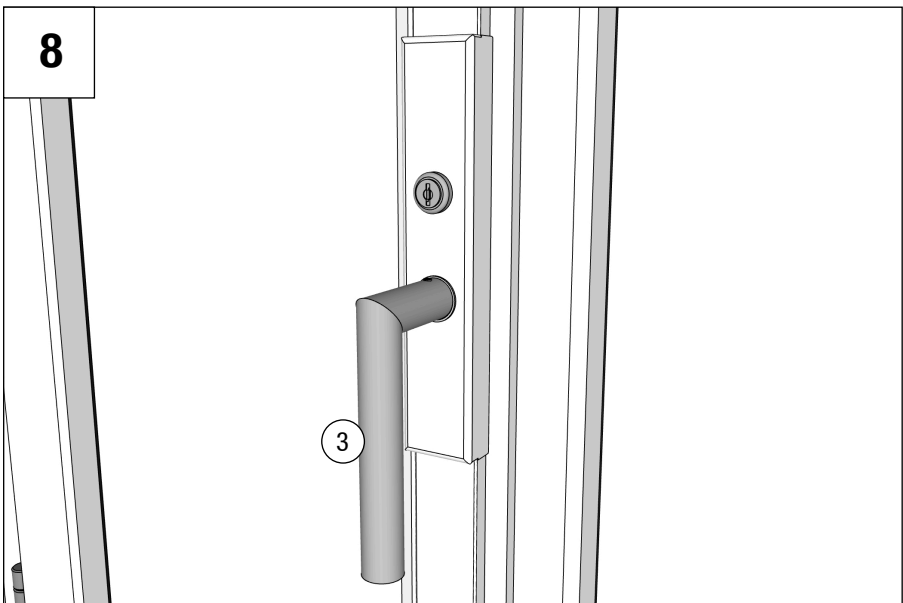
(10) Fensterflügel öffnen.

7

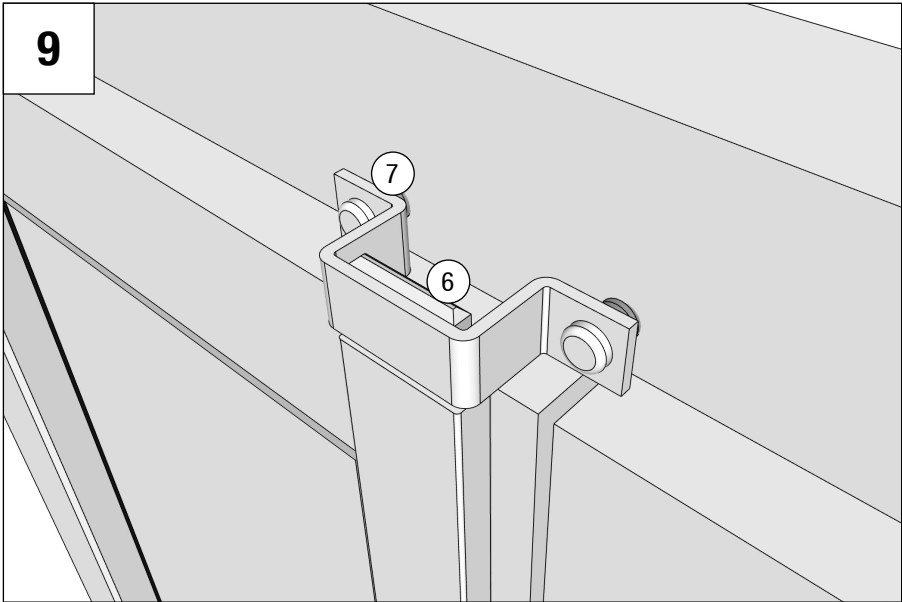


Fenster versperren (10) Fensterflügel schliessen.

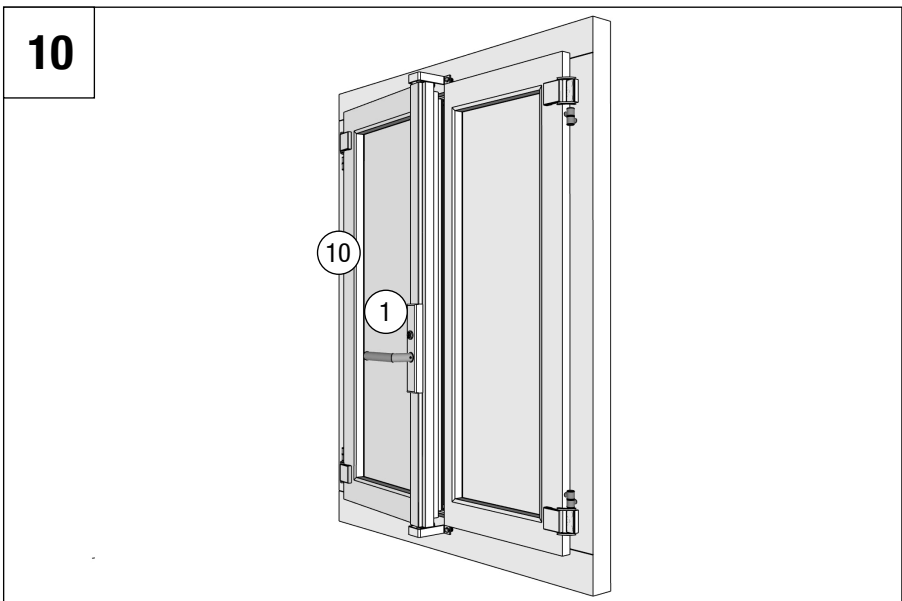
8



(3) Griff um 90° zur Bandgegensseite abdrehen - Der Stangenverschluss ist verriegelt!

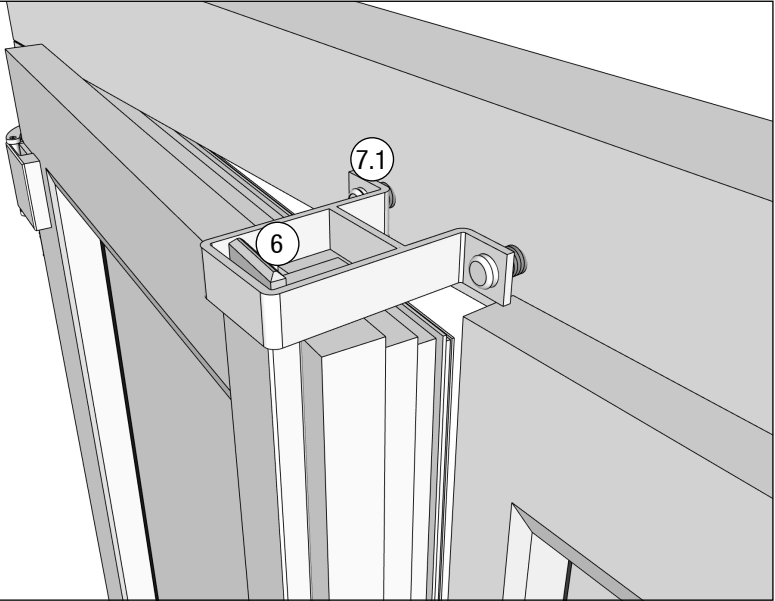


Der (6) Riegelbolzen oben und unten ist nun starr im (7) Haltekloben verankert.



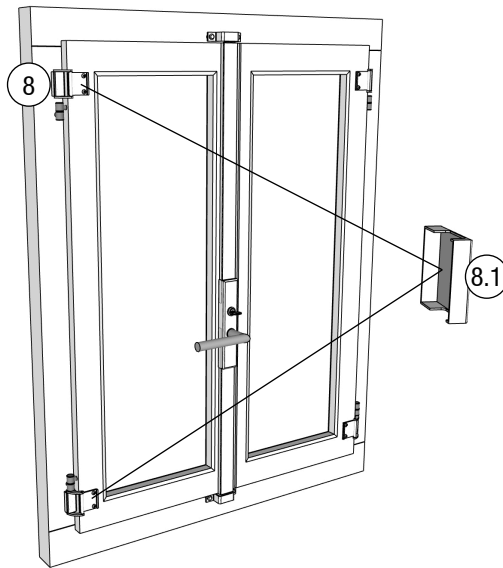
Spaltöffnung bei Verwendung von BLASER Kloben mit Spaltöffnung (1) Grundeinheit nach Punkt 2 - 5 entsperren und (10) Fensterflügel um ca. 5 cm öffnen.

11



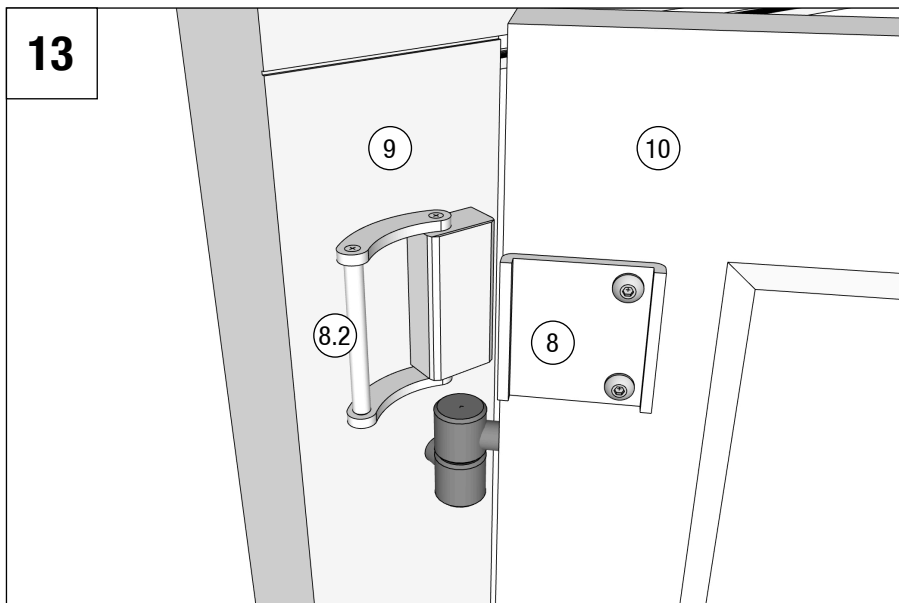
Grundeinheit nach Punkt 3 versperren, der (6) Riegelbolzen oben und unten ist nun starr in der zweiten Position vom (7.1) Kloben mit Spaltöffnung verankert.

12



Bandsicherungen auskoppeln (8.1) Kunststoffabdeckung von (8) Bandsicherung flügelseitig entfernen.

13



(10) Fensterflügel um 90° öffnen und (8.2) Verbindungsbügel von der (8) Bandsicherung in die Richtung vom (9) Fensterrahmen aufklappen.
Das Einhängen/Rückstellen erfolgt ebenfalls bei offenem Fenster.

BLASER Defenda entspricht den Prüfanforderungen der DIN 18 104-1. Die Prüfung der Haltekloben wurde durch die EMPA erstellt. Defenda bietet zusätzlich Schutz gegen unberechtigtes Eindringen in Ihre Räume (Schutz gegen Aufdrücken, Aufbohren sowie gegen die Anstechmethode/Scheibenschlag mit Attacke auf den Griff). Die optimale Schutzwirkung erreichen Sie, wenn Sie das Produkt durch geschulte Fachinstallateure installieren lassen und entsprechend dieser Bedienungsanleitung vorgehen. Für eventuell auftretende Schäden, die bei der Montage und/oder durch unsachgemäße Handhabung entstehen, übernimmt der Hersteller keine Haftung! Ein Zugang des gesamten Objektes muss von außen mittels Schlüssel zu öffnen sein.

BLASER Defenda, die Schweizer Fenstersicherung mit 100% Swissness Garantie. Einige Teile werden von der Mechanikabteilung der Zuwebe gefertigt. Blaser Einbruchschutz GmbH lässt seit mehreren Jahrzehnten Teile Ihrer Fenstersicherungen durch Arbeitnehmer mit Behinderungen produzieren.



Technische Änderungen vorbehalten. Für Irrtümer und Druckfehler keine Haftung.
Blaser Einbruchschutz GmbH www.blasereinbruchschutz.ch