

STEINEL Vertrieb GmbH
Dieselstraße 80-84
33442 Herzebrock-Clarholz
Tel: +49/5245/448-188
www.steinell.de



Contact
www.steinell.de/contact



110069075 02/2019_A Technische Änderungen vorbehalten. / Subject to technical modification without notice.

STEINEL[®]
Intelligent technology



GL80 LED



L830 LED



L835 LED



L840 LED

Information

L830 **LED** iHF
L835 **LED** iHF
L840 **LED** iHF
GL80 **LED** iHF

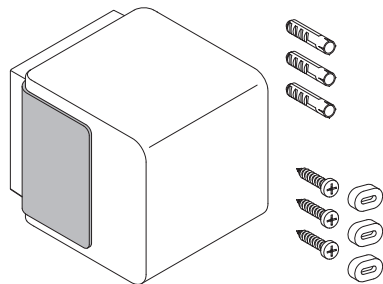
DE
GB
FR
NL
IT
ES
PT
SE
DK
FI
NO
GR
TR
HU



- DE 21 Textteil beachten!
GB 31 Follow written instructions!
FR 41 Se référer à la partie texte !
NL 51 Let op de tekst!
IT 61 Seguire attentamente le istruzioni!
ES. 71 ¡Téngase en cuenta el texto!
PT. 81 Siga as instruções escritas!
SE. 91 Iaktta texten!
DK 101 Følg den skriftlige vejledning!
FI 110 Huomaa tekstiosio!
NO 119 Se de skriftlige instruksene!
GR 128 Τηρείτε γραπτές οδηγίες!
TR 138 Metin kısmını dikkate alın!
HU 148 Szöveges részre figyelni!

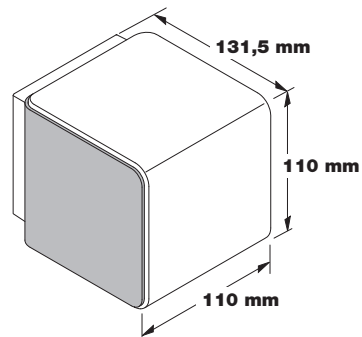
3.1

L 830 LED iHF
L 835 LED iHF
L 840 LED iHF



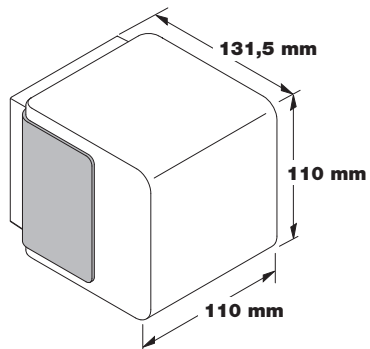
3.2

L 830 LED iHF



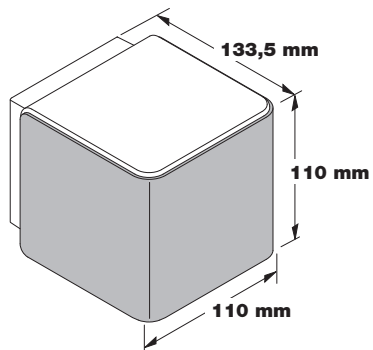
3.3

L 835 LED iHF



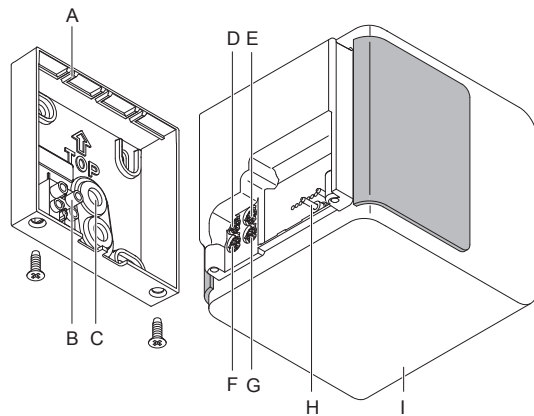
3.4

L 840 LED iHF



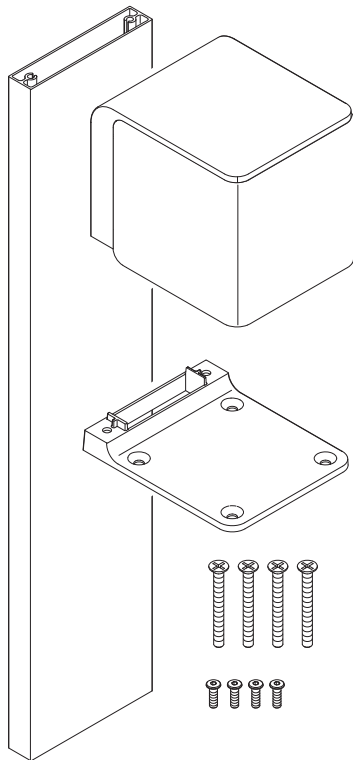
3.5

L 830 / L 835 / L 840 LED iHF



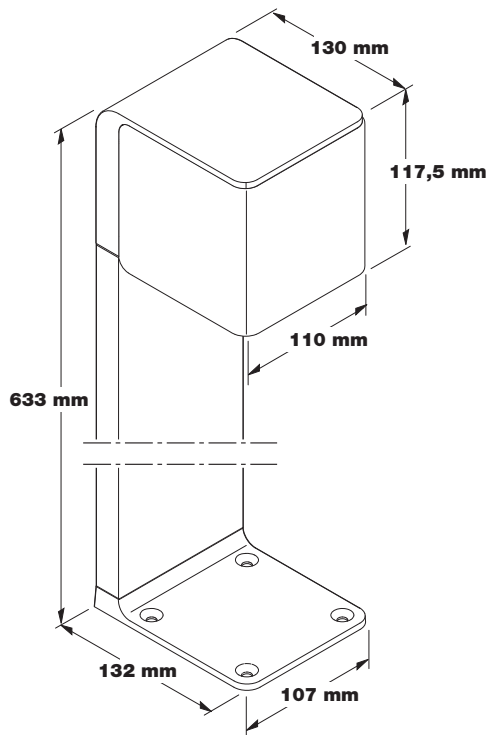
3.6

GL 80 LED iHF



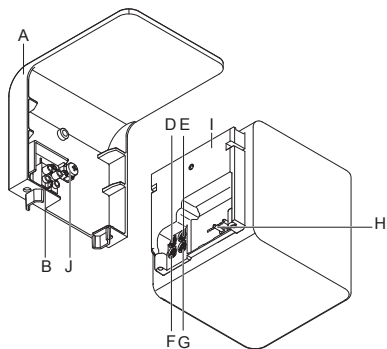
3.7

GL 80 LED iHF

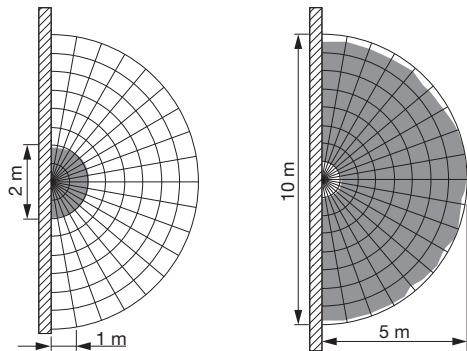


3.8

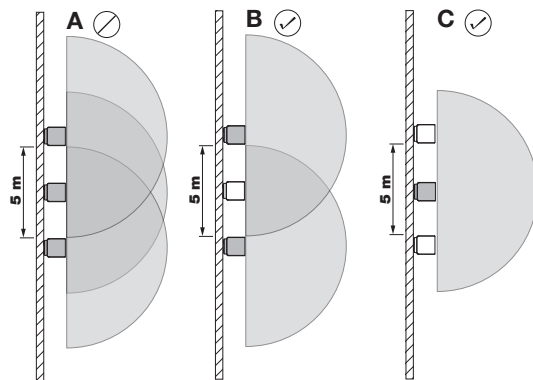
GL 80 LED iHF



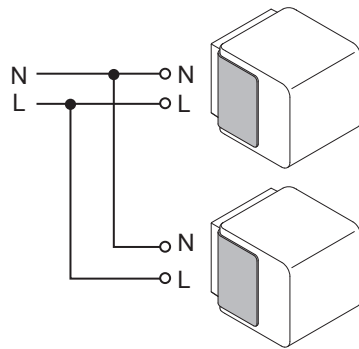
3.9



3.10

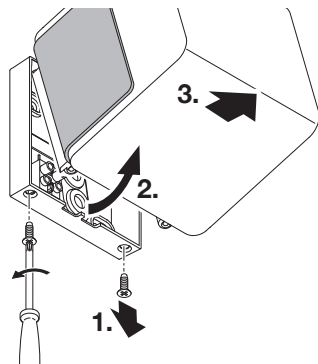


4.1

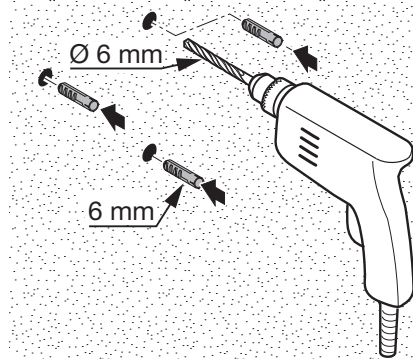


5.1

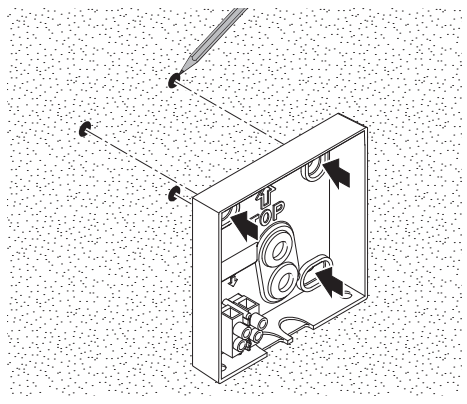
L 830/L 835/L 840 LED iHF



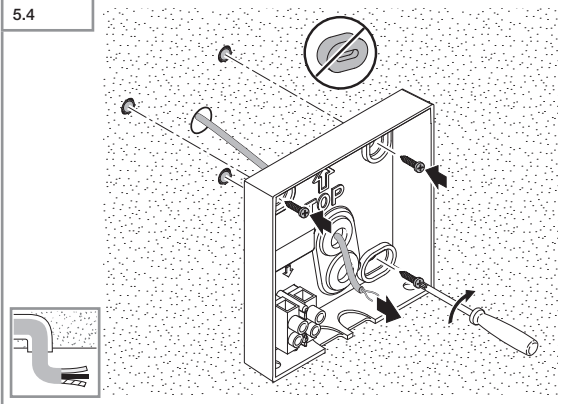
5.3



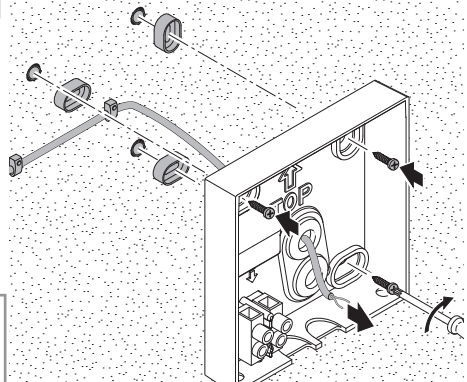
5.2



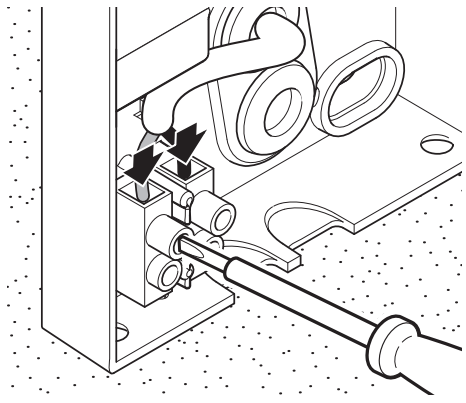
5.4



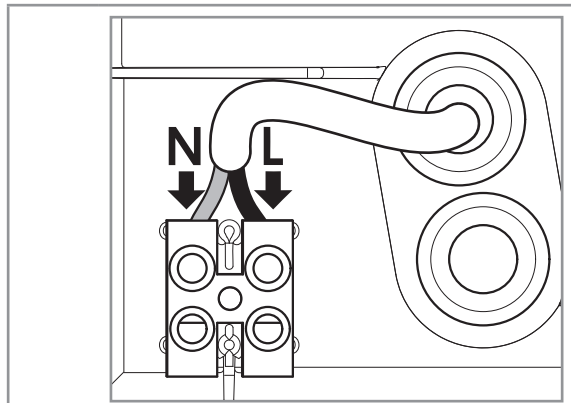
5.5



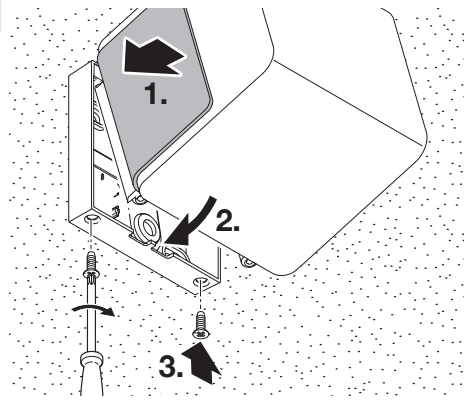
5.6



- 12 -



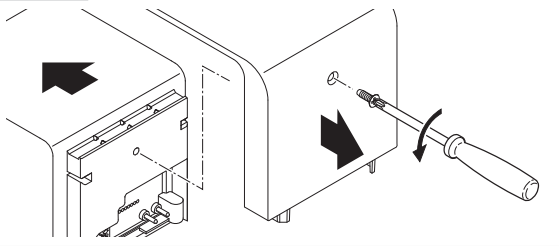
5.7



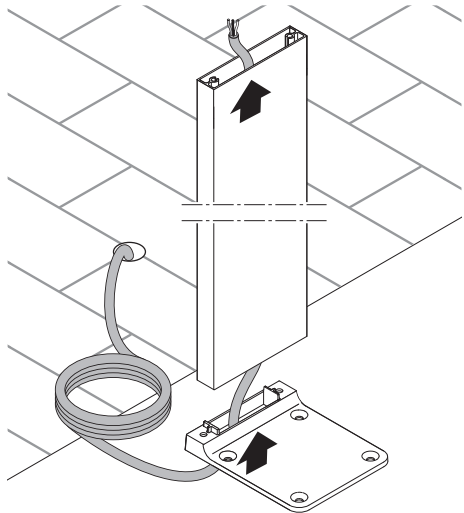
- 13 -

5.8

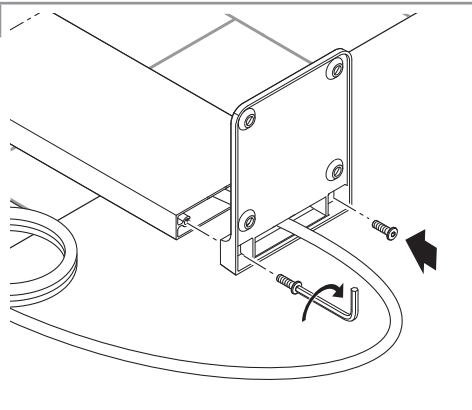
GL 80 LED iHF



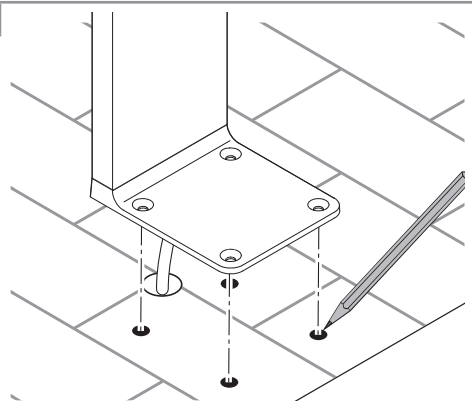
5.9



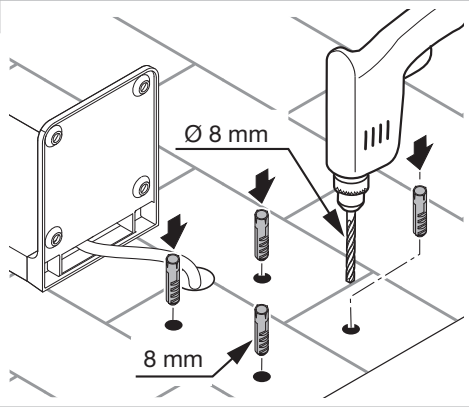
5.10



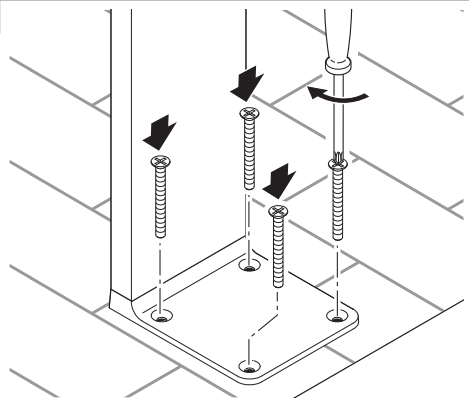
5.11



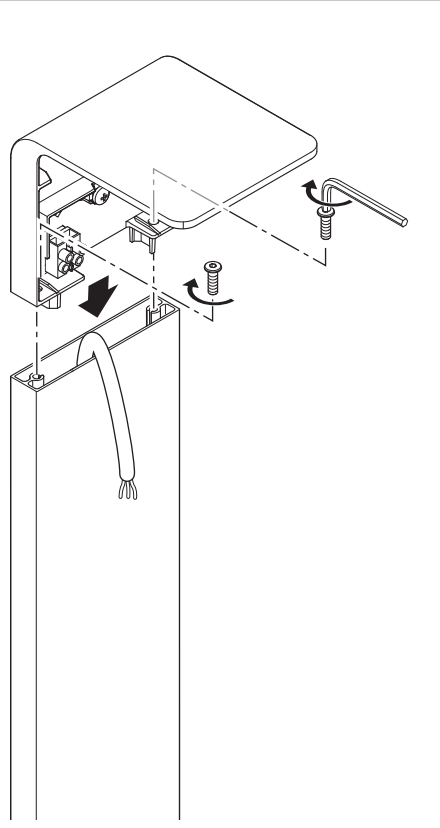
5.12



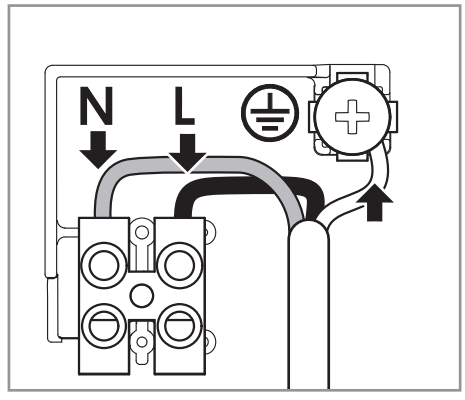
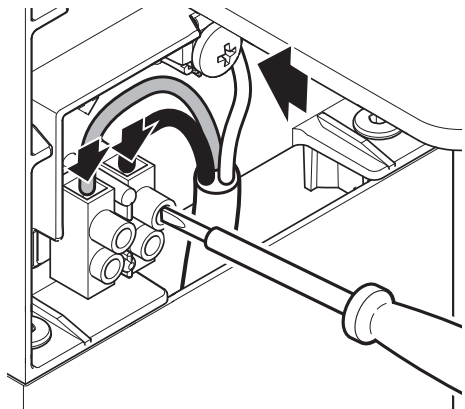
5.13



5.14

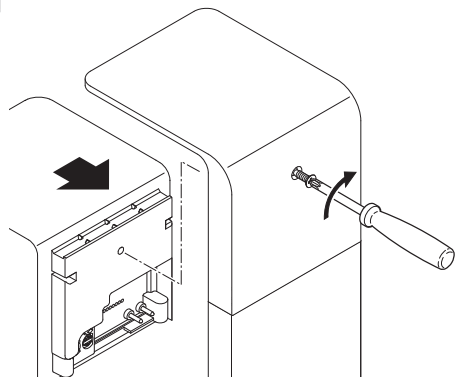


5.15

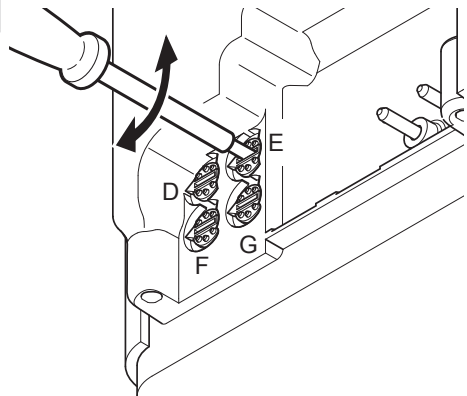


- 18 -

5.16

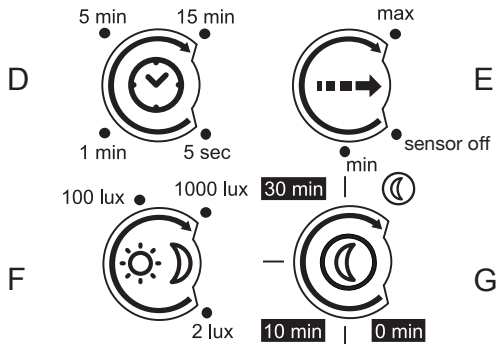


6.1

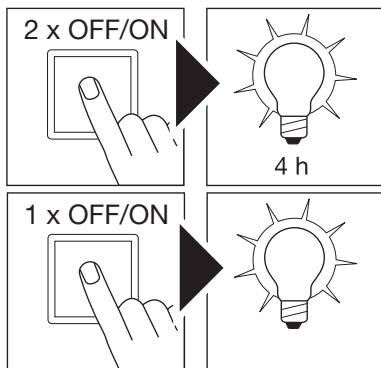


- 19 -

6.2



6.3



DE

1. Zu diesem Dokument

Bitte sorgfältig lesen und aufbewahren!

- Urheberrechtlich geschützt. Nachdruck, auch auszugsweise, nur mit unserer Genehmigung.
- Änderungen, die dem technischen Fortschritt dienen, vorbehalten.

Symbolerklärung



Warnung vor Gefahren!



Verweis auf Textstellen im Dokument.

2. Allgemeine Sicherheitshinweise



Vor allen Arbeiten am Gerät die Spannungszufuhr unterbrechen!

- Bei der Montage muss die anzuschließende elektrische Leitung spannungsfrei sein. Daher als Erstes Strom abschalten und Spannungsfreiheit mit einem Spannungsprüfer überprüfen.
- Bei der Installation der Sensorleuchte handelt es sich um eine Arbeit an der Netzspannung. Sie muss daher fachgerecht nach den landesüblichen Installationsvorschriften und Anschlussbedingungen durchgeführt werden.
- Nur Original-Ersatzteile verwenden.
- Reparaturen dürfen nur durch Fachwerkstätten durchgeführt werden.

3. L 830/L 835/L 840/GL 80 LED iHF

Bestimmungsgemäßer Gebrauch

- Sensorleuchte zur Wandmontage im Außen- und Innenbereich (L 830/L 835/L 840 LED iHF)
- Sensorleuchte zur Bodenmontage im Außen- und Innenbereich (GL 80 LED iHF)

Die Sensorleuchte beinhaltet einen aktiven Bewegungsmelder. Der integrierte iHF-Sensor sendet hochfrequente elektromagnetische Wellen (5,8 GHz) aus und empfängt deren Echo. Bei Bewegung von Personen im Erfassungsbereich der Leuchte, wird die Echoveränderung vom Sensor wahrgenommen. Ein Mikroprozessor löst dann den Schalbefehl "Licht einschalten" aus. Eine Erfassung durch Türen, Glasscheiben oder dünne Wände ist möglich. Durch eine Signalanalyse unterscheidet der Sensor zwischen sich bewegenden Personen

und sich bewegenden Objekten wie Sträuchern oder Kleintieren. Fehlschaltungen durch Kleintiere sowie Störungen durch extreme Temperaturen werden so ausgeschlossen.

Die Funktionen der Sensorleuchte können über Smartphone und Tablet oder Einstellregler eingestellt werden. Eine Bluetooth-Vernetzung ist nur über Smartphone oder Tablet möglich.

Hinweis:

Die Hochfrequenzleistung des iHF-Sensors beträgt ca. 1 mW – das ist nur ein 1000stel der Sendeleistung eines Handys oder einer Mikrowelle.

Lieferumfang L 830/L 835/L 840 LED iHF (**Abb. 3.1**)

- Leuchte
- drei Schrauben
- drei Dübel
- drei Abstandhalter

Produktmaße L 830 LED iHF (**Abb. 3.2**)

Produktmaße L 835 LED iHF (**Abb. 3.3**)

Produktmaße L 840 LED iHF (**Abb. 3.4**)

Geräteübersicht L 830/L 835/L 840 LED iHF (**Abb. 3.5**)

- A** Wandhalter
- B** Anschlussklemme
- C** Dichtstopfen
- D** Zeiteinstellung
- E** Reichweiteinstellung
- F** Dämmerungseinstellung
- G** Nachtlichteinstellung
- H** Steckverbindung
- I** Leuchtenwürfel

Lieferumfang GL 80 LED iHF (**Abb. 3.6**)

- Leuchte
- Profil
- Bodenplatte
- vier Bodenschrauben
- vier Dübel
- vier Verbindungsschrauben

Produktmaße GL 80 LED iHF (**Abb. 3.7**)

Geräteübersicht GL 80 LED iHF (**Abb. 3.8**)

- A** Abdeckkappe
- B** Anschlussklemme
- D** Zeiteinstellung
- E** Reichweiteinstellung
- F** Dämmerungseinstellung
- G** Nachtlichteinstellung
- H** Steckverbindung
- I** Leuchtenwürfel
- J** Erdungsklemme

Reichweite (**Abb. 3.9**)

Hinweis:

Wenn die Leuchten zu nahe nebeneinander montiert sind, kann es zu Fehlschaltungen kommen, da sich die ausgesendeten Hochfrequenzsignale gegenseitig stören. (**Abb. 3.10 A**)

Folgende Maßnahmen helfen, diesen Fehler zu umgehen:

- Die Leuchten in einem Abstand von mindestens 5 m montieren.
- Vernetzen Sie die Leuchten über die Smart Remote App und schalten Sie den Sensor über die Sensor-Off Funktion bei einzelnen Leuchten gezielt ab (**Abb. 3.10 B + C**). Durch die Vernetzung werden auch die Leuchten bei Bewegung mit eingeschaltet, deren Sensor deaktiviert ist.

4. Elektrischer Anschluss

Schaltplan (**Abb. 4.1**)

Die Netzzuleitung besteht aus einem 2- bis 3-adrigen Kabel:

L = Phase (meistens schwarz oder braun)

N = Neutralleiter (meistens blau)

PE = Schutzleiter (grün/gelb)

Im Zweifel müssen Sie die Kabel mit einem Spannungsprüfer identifizieren; anschließend wieder spannungsfrei schalten. Phase (**L**) und Neutralleiter (**N**) werden an der Anschlussklemme angeschlossen. Schutzleiter (**PE**) isolieren und beilegen.

Bei GL 80 LED iHF muss der Schutzleiter (**PE**) an der Erdungsklemme angeschlossen werden.

Wichtig: Ein Vertauschen der Anschlüsse führt im Gerät oder Ihrem Sicherungskasten später zum Kurzschluss. In diesem Fall müssen die einzelnen Kabel identifiziert und neu montiert werden. In der Netzzuleitung kann selbstverständlich ein Schalter zum EIN- und AUS-Schalten montiert sein. Die Lichtquelle dieser Leuchte ist nicht austauschbar; falls die Lichtquelle ersetzt werden muss (z.B. am Ende ihrer Lebensdauer), ist die komplette Leuchte zu ersetzen.

5. Montage

- Alle Bauteile auf Beschädigungen prüfen.
- Bei Schäden das Produkt nicht in Betrieb nehmen.
- Bei der Montage der Sensorleuchte ist darauf zu achten, dass sie erschütterungsfrei befestigt wird.
- Geeigneten Montageort auswählen unter Berücksichtigung der Reichweite und Bewegungserfassung.

Montageschritte (L 830/L 835/L 840 LED iHF)

- Stromversorgung abschalten. (Abb. 4.1)
- Sicherungsschrauben lösen und Leuchtenwürfel vom Wandhalter lösen. (Abb. 5.1)
- Bohrlöcher anzeichnen (Abb. 5.2)
- Löcher bohren und Dübel einsetzen. (Abb. 5.3)
- Dichtstopfen durchstecken.
- Montage Zuleitung Unterputz (Abb. 5.4)
- Montage Zuleitung Aufputz (Abb. 5.5)
- Anschlusskabel anschließen (Abb. 5.6)
- Einstellungen vornehmen → "6. Funktion" (nur Einstellregler)
- Leuchtenwürfel auf Wandhalter aufstecken (Abb. 5.7)
- Sicherungsschrauben einschrauben (Abb. 5.7)
- Stromversorgung einschalten (Abb. 5.7)

Montageschritte (GL 80 LED iHF)

- Stromversorgung abschalten (Abb. 4.1)
- Sicherungsschraube lösen und Leuchtenwürfel von der Abdeckung ziehen (Abb. 5.8)
- Kabel durch Bodenhalter und Profil ziehen (Abb. 5.9)
- Bodenhalter und Profil verschrauben (Abb. 5.10)
- Bohrlöcher auf Bodenplatte einzeichnen (Abb. 5.11)
- Löcher bohren und Dübel einsetzen (Abb. 5.12)
- Bodenhalter am Boden verschrauben (Abb. 5.13)
- Abdeckung auf Profil schrauben (Abb. 5.14)
- Anschlusskabel anschließen (Abb. 5.15)
- Einstellungen vornehmen → "6. Funktion" (nur Einstellregler)
- Leuchtenwürfel auf Abdeckung aufstecken (Abb. 5.16)
- Sicherungsschraube einschrauben (Abb. 5.16)
- Stromversorgung einschalten (Abb. 5.16)

6. Funktion

Werkseinstellungen:

- Zeiteinstellung: 5 Sekunden
- Reichweiteinstellung: 5 Meter
- Dämmerungseinstellung: 2000 Lux
- Nachtlucht: EIN

Funktionen einstellbar über Smart Remote App oder Einstellregler.

Hinweis:

Es gelten die Einstellungen, die am zuletzt verwendeten Bedienelement vorgenommen wurden.

Smart Remote App

Für die Konfiguration der Leuchte mit Smartphone oder Tablet muss die STEINEL Smart Remote App aus Ihrem AppStore heruntergeladen werden. Es ist ein Bluetooth-fähiges Smartphone oder Tablet erforderlich.

Android



iOS



Zusätzliche Funktionen nur durch die Smart Remote App:

- Hauptlicht- / Nachtlichtlevel einstellbar
- erweiterte Reichweiteinstellung
- Gruppenvernetzung
- Dämmerungseinstellung durch Teach-In

Einstellregler (Abb. 6.1)

Zeiteinstellung (Nachlaufzeit) (Abb. 6.2/D)

Die gewünschte Leuchtdauer der Leuchte kann stufenlos von ca. 5 Sekunden bis max. 15 Minuten eingestellt werden. Durch jede erfasste Bewegung vor Ablauf dieser Zeit wird die Zeituhr erneut gestartet.

Hinweis:

Nach jedem Abschaltvorgang der Leuchte ist eine erneute Bewegungserfassung für ca. 1 Sekunde unterbrochen. Erst nach Ablauf dieser Zeit kann die Leuchte bei Bewegung wieder Licht schalten.

Bei der Einstellung des Erfassungsbereiches und für den Funktionstest wird empfohlen, die kürzeste Zeit einzustellen.

Reichweitereinstellung (Empfindlichkeit) (Abb. 6.2/E)

Mit dem Begriff Reichweite ist der etwa kreisförmige Durchmesser auf dem Boden gemeint, der sich bei Montage in 2 m Höhe als Erfassungsbereich ergibt.

- Einstellregler maximal = max. Reichweite (5 m)
- Einstellregler minimal = min. Reichweite (1 m)

Dämmerungseinstellung (Ansprechschwelle) (Abb. 6.2/F)

Die gewünschte Ansprechschwelle der Leuchte kann stufenlos von ca. 2 bis 1000 Lux eingestellt werden.


- Einstellregler auf Rechtsanschlag gestellt = Tageslichtbetrieb (helligkeitsunabhängig)
- Einstellregler auf Linksanschlag gestellt = Dämmerungsbetrieb (ca. 2 Lux)

Bei der Einstellung des Erfassungsbereiches und für den Funktionstest bei Tageslicht muss der Einstellregler auf Rechtsanschlag stehen.

Nachtlichtfunktion (Abb. 6.2/G)

Das Nachtlicht ermöglicht eine Beleuchtung mit 10 % der Lichtleistung. Erst bei Bewegung im Erfassungsbereich wird das Licht für die eingestellte Zeit (siehe Zeiteinstellung) auf maximale Lichtleistung (100 %) geschaltet. Danach schaltet die Leuchte in das aktivierte Nachtlicht.

Das Nachtlicht ist AN, wenn die Helligkeitsschwelle unterschritten wird. Bei aktiviertem Tageslichtbetrieb ist das Nachtlicht immer AN.

- 0 min = Soft-Lichtstart / kein Nachtlicht AN ab eingestelltem Dämmerungswert
- 10 min = Soft-Lichtstart + Nachtlicht 10 Minuten
- 30 min = Soft-Lichtstart + Nachtlicht 30 Minuten
-  = Soft-Lichtstart + Nachtlicht die ganze Nacht

Was ist Soft-Lichtstart?

Die Sensorleuchte verfügt über eine Soft-Lichtstart-Funktion. Das bedeutet, dass das Licht beim Einschalten nicht direkt auf maximale Leistung schaltet, sondern die Helligkeit innerhalb kurzer Zeit stetig bis 100 % hochgeregelt wird. Ebenso wird das Licht beim Ausschalten langsam heruntergeregelt.

Dauerlichtfunktion

Wird ein optionaler Netzschalter in die Netzzuleitung montiert, sind neben dem einfachen Ein- und Ausschalten folgende Funktionen möglich:

Dauerlichtbetrieb (Abb. 6.3)

1) Dauerlich einschalten:

Schalter 2 × AUS und AN. Die Leuchte wird für 4 Stunden auf Dauerlich gestellt. Anschließend geht sie automatisch wieder in den Sensorbetrieb über.

2) Dauerlich ausschalten:

Schalter 1 × AUS und AN. Leuchte geht AUS bzw. in den Sensorbetrieb über.

Wichtig: Die Schaltvorgänge müssen im Bereich von 0,2 bis 1 Sekunde durchgeführt werden.

7. Wartung/Pflege

Das Produkt ist wartungsfrei.

Die Leuchte kann bei Verschmutzung mit einem feuchten Tuch (ohne Reinigungsmittel) gesäubert werden.

8. Entsorgung

Elektrogeräte, Zubehör und Verpackungen sollen einer umweltgerechten Wiederverwertung zugeführt werden.



Werfen Sie Elektrogeräte nicht in den Hausmüll!

Nur für EU-Länder:

Gemäß der geltenden Europäischen Richtlinie über Elektro- und Elektronik-Altgeräte und ihrer Umsetzung in nationales Recht müssen nicht mehr gebrauchsfähige Elektrogeräte getrennt gesammelt und einer umweltgerechten Wiederverwertung zugeführt werden.

9. Herstellergarantie

Herstellergarantie der STEINEL Vertrieb GmbH,
Dieselstraße 80-84, 33442 Herzebrock-Clarholz

Wir beglückwünschen Sie zum Kauf Ihres STEINEL-Produktes, das höchste Qualitätsansprüche erfüllt. Aus diesem Grund leisten wir als Hersteller Ihnen als Endkunde gerne eine unentgeltliche Garantie gemäß den nachstehenden Bedingungen: Wir leisten Garantie durch kostenlose Behebung der Mängel (nach unserer Wahl: Reparatur, Austausch ggf. durch ein Nachfolgemodell oder Rückerstattung des Kaufpreises), die innerhalb der Garantiezeit auf einem Material- oder Herstellungsfehler beruhen. Die Garantiezeit für Ihr erworbenes STEINEL-Produkt beträgt 3 Jahre und beginnt mit dem Kaufdatum Ihres Produktes. Diese Herstellergarantie lässt gesetzliche Gewährleistungsansprüche,

die Ihnen als Verbraucher gegenüber dem Verkäufer nach geltendem Recht einschließlich besonderer Schutzbestimmungen für Verbraucher zustehen können, unberührt. Die hier beschriebenen Leistungen gelten zusätzlich zu den gesetzlichen Gewährleistungsansprüchen und beschränken oder ersetzen diese nicht.

Ausdrücklich ausgenommen von dieser Garantie sind alle auswechselbaren Leuchtmittel. Darüber hinaus ist die Garantie ausgeschlossen:

- bei einem gebrauchsbedingten oder sonstigen natürlichen Verschleiß von Produktteilen oder Mängeln am STEINEL-Produkt, die auf gebrauchsbedingtem oder sonstigem natürlichem Verschleiß zurückzuführen sind,
- bei nicht bestimmungs- oder unsachgemäßem Gebrauch des Produkts oder Missachtung der Bedienungshinweise,
- wenn An- und Umbauten bzw. sonstige Modifikationen an dem Produkt eigenmächtig vorgenommen wurden oder Mängel auf die Verwendung von Zubehör-, Ergänzungs- oder Ersatzteilen zurückzuführen sind, die keine STEINEL-Originalteile sind,
- wenn Wartung und Pflege der Produkte nicht entsprechend der Bedienungsanleitung erfolgt sind,
- wenn Anbau und Installation nicht gemäß den Installationsvorschriften von STEINEL ausgeführt wurden,
- bei Transportschäden oder -verlusten.

Die Garantie gilt für sämtliche STEINEL-Produkte, die in Deutschland gekauft und verwendet werden. Es gilt deutsches Recht unter Ausschluss des Übereinkommens der Vereinten Nationen über Verträge über den internationalen Warenkauf (CISG).

Geltendmachung

Wenn Sie Ihr Produkt reklamieren wollen, senden Sie es bitte vollständig und frachtfrei mit dem Original-Kaufbeleg, der die Angabe des Kaufdatums und der Produktbezeichnung enthalten muss, an Ihren Händler oder direkt an uns, die STEINEL Vertrieb GmbH - Reklamationsabteilung -, Dieselstraße 80-84, 33442 Herzebrock-Clarholz. Wir empfehlen Ihnen daher, Ihren Kaufbeleg bis zum Ablauf der Garantiezeit sorgfältig aufzubewahren. Für Transportkosten und -risiken im Rahmen der Rücksendung übernehmen wir keine Haftung.

3 JAHRE
HERSTELLER
GARANTIE

10. Konformitätserklärung

Hiermit erklärt STEINEL Vertrieb GmbH, dass der Funkanlagentyp L 830/L 835/L 840/GL 80 LED iHF der Richtlinie 2014/53/EU entspricht. Der vollständige Text der EU-Konformitätserklärung ist unter der folgenden Internetadresse verfügbar: www.steinle.de

11. Technische Daten

Abmessungen B x H x T

L 830/L 835 LED iHF: 110 mm x 110 mm x 131,5 mm

L 840 LED iHF: 110 mm x 110 mm x 133,5 mm

GL 80 LED iHF: 110 mm x 633 mm x 130 mm

Netzanschluss	220-240 V, 50/60 Hz	
Leistung		
Betrieb	9,5 W	
Eigenverbrauch	0,6 W	
Lichtleistung (lm)	L 830: 500 lm (anthrazit), 608 lm (silber) L 835: 635 lm (anthrazit), 695 lm (silber) L 840: 360 lm (anthrazit), 429 lm (silber) GL 80: 633 lm (anthrazit), 693 lm (silber)	
Effizienz (lm/W)	L 830: 52 lm/W (anthrazit), 64 lm/W (silber) L 835: 67 lm/W (anthrazit), 73 lm/W (silber) L 840: 38 lm/W (anthrazit), 45 lm/W (silber) GL 80: 67 lm/W (anthrazit), 73 lm/W (silber)	
Leuchtmittel	LED	
Lebensdauer	50.000 h	
Farbtemperatur	3000 K	
Nachtlicht	Ja (Aus, 10 min, 30 min, ganze Nacht)	
Sensortechnik	(5,8 GHz, ≤ 1 mW)	
Erfassungsbereich		
Erfassungswinkel	160°	
Öffnungswinkel	160°	
Reichweite	1-5 m	
Zeiteinstellung	5 s - 15 min	
Dämmerungseinstellung	2-2000 Lux	
Schutzart	IP44	
Schutzklasse	L 830/L 835/L 840 LED iHF: GL 80 LED iHF:	II I
Temperaturbereich	-20 bis +40°C	
Frequenz Bluetooth	2,4-2,48 GHz	
Sendeleistung Bluetooth	5 dBm / 3 mW	

12. Betriebsstörungen

Störung	Ursache	Abhilfe
Sensorleuchte ohne Spannung	<ul style="list-style-type: none"> ■ Sicherung hat ausgelöst, nicht eingeschaltet, Leitung unterbrochen ■ Kurzschluss 	<ul style="list-style-type: none"> ■ Sicherung einschalten, tauschen, Netzschalter einschalten; Leitung mit Spannungsprüfer überprüfen ■ Anschlüsse überprüfen
Sensorleuchte schaltet nicht ein	<ul style="list-style-type: none"> ■ bei Tagesbetrieb, Dämmerungseinstellung steht auf Nachtbetrieb ■ Netzschalter AUS ■ Sicherung hat ausgelöst ■ Erfassungsbereich nicht gezielt eingestellt 	<ul style="list-style-type: none"> ■ Dämmerung einstellen über App oder Einstellregler ■ Einschalten ■ Sicherung einschalten, tauschen, evtl. Anschluss überprüfen ■ Reichweite einstellen über App oder Einstellregler
Sensorleuchte schaltet nicht aus	<ul style="list-style-type: none"> ■ dauernde Bewegung im Erfassungsbereich 	<ul style="list-style-type: none"> ■ Bereich kontrollieren und evtl. neu justieren
Sensorleuchte schaltet nicht komplett aus	<ul style="list-style-type: none"> ■ Nachtlicht gewählt 	<ul style="list-style-type: none"> ■ Einstellregler Nachtlicht auf "0 min"
Sensorleuchte schaltet unerwünscht ein	<ul style="list-style-type: none"> ■ Wind bewegt Bäume und Sträucher im Erfassungsbereich ■ Erfassung von Autos auf der Straße 	<ul style="list-style-type: none"> ■ Bereich umstellen ■ Bereich umstellen
Sensorleuchte schaltet unkontrolliert an und aus	<ul style="list-style-type: none"> ■ Größere Metallgegenstände, wie z.B. Autos oder Metallwände, im Erfassungsbereich 	<ul style="list-style-type: none"> ■ Bereich umstellen ■ z. B. Auto umparken

GB

1. About this document

Please read carefully and keep in a safe place.

- Under copyright. Reproduction either in whole or in part only with our consent.
- Subject to change in the interest of technical progress.

Symbols



Hazard warning!



Reference to other information in the document.

2. General safety precautions



Disconnect the power supply before attempting any work on the unit.

- During installation, the electric power cable being connected must not be live. Therefore, switch off the power first and use a voltage tester to make sure the wiring is off-circuit.
- Installing the sensor-switched light involves work on the mains voltage supply. This work must therefore be carried out professionally in accordance with national wiring regulations and electrical operating conditions.
- Only use genuine replacement parts.
- Repairs may only be made by specialist workshops.

3. L 830 / L 835 / L 840 / GL 80 LED iHF

Proper use

- Sensor-switched light for mounting on indoor and outdoor walls (L 830 / L 835 / L 840 LED iHF)
- Sensor-switched light for mounting on floor, indoors and out (GL 80 LED iHF)

The sensor-switched light features an active motion detector. The integrated HF sensor emits high-frequency electromagnetic waves (5.8 GHz) and receives their echo. Any movement by persons in the light's detection zone is noticed by the sensor as a change in echo. A microprocessor then issues the switch command "switch light ON". Detection is possible through doors, panes of glass or thin walls. Analysing the signal, the sensor distinguishes between moving persons and moving objects, such as bushes or small animals.

This rules out any inadvertent triggering by small animals as well as interference from extreme temperatures.

The functions of the sensor-switched light can be set via smartphone and tablet or control dial. Bluetooth interconnection is only possible via smartphone or tablet.

Note:

The high-frequency output of the iHF-sensor is approx. 1 mW – that's 1000 times less than the transmission power of a mobile phone or the output of a microwave oven.

Package contents L 830 / L 835 / L 840 LED iHF (Fig. 3.1)

- Luminaire
- Three screws
- Three wall plugs
- Three spacers

Product dimensions L 830 LED iHF (Fig. 3.2)

Product dimensions L 835 LED iHF (Fig. 3.3)

Product dimensions L 840 LED iHF (Fig. 3.4)

Product components L 830 / L 835 / L 840 LED iHF (Fig. 3.5)

- A** Wall mount
- B** Connecting terminal
- C** Sealing plug
- D** Time setting
- E** Reach setting
- F** Twilight setting
- G** Setting night light
- H** Plug connection
- I** Light cube

Package contents GL 80 LED iHF (Fig. 3.6)

- Luminaire
- Profile
- Base plate
- Four floor/ground screws
- Four wall plugs
- Four connecting screws

Product dimensions GL 80 LED iHF (Fig. 3.7)

Product components GL 80 LED iHF (Fig. 3.8)

- A** Cover cap
- B** Connecting terminal
- D** Time setting
- E** Reach setting
- F** Twilight setting
- G** Setting night light
- H** Plug connection
- I** Light cube
- J** Earth terminal

Reach (Fig. 3.9)

Note:

If lights are mounted too close together, switching errors may occur as the high-frequency signals emitted will interfere with each other. (Fig. 3.10 A)

The following measures will help to avoid switching errors of this kind:

- Allow a distance of at least 5 m between lights.
- Interconnect lights via the Smart Remote app and selectively deactivate the sensor in individual lights via the Sensor-Off function (Fig. 3.10 B + C). As a result of interconnection, movement will also switch lights ON in spite of their sensor being deactivated.

4. Electrical connection

Wiring diagram (Fig. 4.1)

The mains supply lead is a 2 to 3-core cable:

L = phase conductor (usually black or brown)

N = neutral conductor (usually blue)

PE = protective-earth conductor (green/yellow)

If you are in any doubt, identify the conductors using a voltage tester; then disconnect from the power supply again. Connect phase (**L**) and neutral conductor (**N**) to the terminal. Insulate protective-earth conductor (**PE**) and place it next to terminal block.

For GL 80 LED iHF, the protective-earth conductor must be connected to the earth terminal (**PE**).

Important:

Incorrectly wired connections will produce a short circuit later on in the product or your fuse box. In this case, you must identify the individual cables and re-connect them. A mains power switch for turning the light ON and OFF may of course be installed in the mains supply lead.

The light source of this luminaire cannot be replaced. If the light source needs to be replaced (e.g. at the end of its service life), the complete luminaire must be replaced.

5. Mounting

- Check all components for damage.
- Do not use the product if it is damaged.
- When installing the sensor-switched light, make sure the installation site is not exposed to vibration.
- Select an appropriate mounting location, taking the reach and motion detection into consideration.

Mounting procedure (L 830 / L 835 / L 840 LED iHF)

- Switch OFF power supply (Fig. 4.1)
- Undo retaining screws and detach light cube from the wall mount. (Fig. 5.1)
- Mark drill holes (Fig. 5.2)
- Drill holes and fit wall plugs. (Fig. 5.3)
- Pierce sealing plug.
- Installation with concealed power supply lead (Fig. 5.4)
- Installation with surface-mounted power supply lead (Fig. 5.5)
- Connect conductors (Fig. 5.6)
- Make settings → "6. Function" (control dials only)
- Fit light cube onto wall mount (Fig. 5.7)
- Screw in retaining screws (Fig. 5.7)
- Switch ON power supply (Fig. 5.7)

Mounting procedure (GL 80 LED iHF)

- Switch OFF power supply (Fig. 4.1)
- Undo retaining screw and remove light cube from the cover (Fig. 5.8)
- Pull cable through base plate and profile (Fig. 5.9)
- Screw base plate to profile (Fig. 5.10)
- Mark base plate drill holes (Fig. 5.11)
- Drill holes and insert screw anchors (Fig. 5.12)
- Screw base plate to the floor/ground (Fig. 5.13)
- Screw cover onto profile (Fig. 5.14)
- Connect conductors (Fig. 5.15)
- Make settings → "6. Function" (control dials only)
- Fit light cube to cover (Fig. 5.16)
- Screw in retaining screw (Fig. 5.16)
- Switch ON power supply (Fig. 5.16)

6. Function

Factory settings:

- Time setting: 5 seconds
- Reach setting: 5 m
- Twilight level: 2000 lux
- Night light: ON

Functions can be set via Smart Remote app or control dial.

Note:

The settings last selected on the control will be used.

Smart Remote app

To configure the light via smartphone or tablet, you must download the STEINEL Smart Remote app from your app store. You will need a Bluetooth-capable smartphone or tablet.

Android



iOS



Additional functions only via the Smart Remote app:

- Main light / night light level can be adjusted
- Extended reach adjustment
- Group interconnection
- Twilight setting by teach-in

Control dials (Fig. 6.1)

Time setting (stay-ON time) (Fig. 6.2/D)

The light's ON time can be set to any period from approx. 5 seconds to a maximum of 15 minutes. Any movement detected before this time elapses will restart the timer.

Note:

After the light switches OFF, it takes approx. 1 second before it is able to start detecting movement again. The light will only switch ON in response to movement once this period has elapsed.

The shortest time setting is recommended when adjusting the detection zone and performing the functional test.

Reach setting (sensitivity) (Fig. 6.2/E)

Reach is the term used to describe the diameter of the more or less circular detection zone produced on the ground after mounting the sensor-switched light at a height of 2 m.

- Control dial set to maximum = max. reach (5 m)
- Control dial set to minimum = min. reach (1 m)

Twilight setting (response threshold) (Fig. 6.2/F)

The chosen response threshold can be infinitely varied from approx. 2 to 1000 lux.


- Control dial turned fully clockwise = daylight mode (depending on ambient brightness)
- Control dial turned fully anti-clockwise = twilight operation (approx. 2 lux)

The control dial must be turned fully clockwise when adjusting the detection zone and performing the walk test in daylight.

Night-light function (Fig. 6.2/G)

The night light provides illumination at approx. 10% of full light output. The light only switches to maximum output (100%) in response to movement in the detection zone (see Time setting). The light then switches to the activated night light level.

Night light is ON when the level of light falls below the brightness threshold. Night light is always ON when daylight mode is activated.

- 0 min = soft light start / no night ON from twilight setting selected
- 10 min = soft light start + night light for 10 minutes
- 30 min = soft light start + night light for 30 minutes
-  = soft light start + night light all night long

What is soft light start?

The sensor-switched light features a soft light start function. This means that when turned ON, the light is not switched directly to maximum output but constantly builds up brightness to 100% within a short period of time. Brightness is also gradually reduced when the light is switched OFF.

Manual override function

If an optional mains switch is installed in the mains supply lead, the following functions are available in addition to simply switching light ON and OFF:

Manual override (Fig. 6.3)**1) Activate manual override:**

Switch OFF and ON twice. The light is set to manual override for 4 hours. Then it returns automatically to sensor mode.

2) Deactivate manual override:

Switch OFF and ON once. Light switches OFF or switches to sensor operation.

Important: Switching must take place within 0.2 to 1 second.

7. Maintenance / care

The product requires no maintenance.

The light can be cleaned with a damp cloth (without detergents) if dirty.

8. Disposal

Electrical and electronic equipment, accessories and packaging must be recycled in an environmentally compatible manner.



Do not dispose of electrical and electronic equipment as domestic waste.

EU countries only:

Under the current European Directive on Waste Electrical and Electronic Equipment and its implementation in national law, electrical and electronic equipment no longer suitable for use must be collected separately and recycled in an environmentally compatible manner.

9. Manufacturer's warranty

This Steinel product has been manufactured with utmost care, tested for proper operation and safety and then subjected to random sample inspection. Steinel guarantees that it is in perfect condition and proper working order. The warranty period is 36 months and starts on the date of sale to the consumer. We will remedy defects caused by material flaws or manufacturing faults. The warranty will be met by repair or replacement of defective parts at our own discretion. The warranty shall not cover damage to wear parts, damage or defects caused by improper treatment or maintenance. Further consequential damage to other objects shall be excluded.

Claims under the warranty will only be accepted if the unit is sent fully assembled and well-packed with a brief description of the fault, a receipt or invoice (date of purchase and dealer's stamp) to the appropriate Service Centre.

Repair service:

If defects occur outside the warranty period or are not covered by the warranty, ask your nearest service station for the possibility of repair.

3 YEAR
MANUFACTURER'S
WARRANTY

10. Declaration of Conformity

Hereby, STEINEL Vertrieb GmbH declares that the radio equipment type L 830/ L 835/L 840/GL 80 LED iHF is in compliance with Directive 2014/53/EU. The full text of the EU declaration of conformity is available at the following internet address: www.steinel.de

11. Technical specifications

Dimensions W x H x D

L 830 / L 835 LED iHF: 110 mm x 110 mm x 131.5 mm

L 840 LED iHF: 110 mm x 110 mm x 133.5 mm

GL 80 LED iHF: 110 mm x 633 mm x 130 mm

Mains power supply 220-240 V, 50 / 60 Hz

Output

Operation 9.5 W

Intrinsic power consumption 0.6 W

Light output (lm)
L 830: 500 lm (anthracite), 608 lm (silver)
L 835: 635 lm (anthracite), 695 lm (silver)
L 840: 360 lm (anthracite), 429 lm (silver)
GL 80: 633 lm (anthracite), 693 lm (silver)

Efficiency (lm/W)
L 830: 52 lm/W (anthracite), 64 lm/W (silver)
L 835: 67 lm/W (anthracite), 73 lm/W (silver)
L 840: 38 lm/W (anthracite), 45 lm/W (silver)
GL 80: 67 lm/W (anthracite), 73 lm/W (silver)

Lamp LED

Life expectancy 50,000 h

Colour temperature 3000 K

Night light Yes (OFF, 10 min, 30 min, all night)

Sensor technology (5.8 GHz, ≤ 1 mW)

Detection zone

Angle of coverage 160°

Angle of aperture 160°

Reach 1-5 m

Time setting 5 s - 15 min

Twilight setting 2-2000 lux

IP rating IP44

Protection class L 830 / L 835 / L 840 LED iHF: II
GL 80 LED iHF: I

Temperature range -20°C to +40°C

Bluetooth frequency 2.4-2.48 GHz

Bluetooth transmitter power 5 dBm / 3 mW

12. Troubleshooting

Malfunction	Cause	Remedy
Sensor-switched light without power	■ Fuse has tripped, not switched ON, break in wiring	■ Activate, change fuse, turn ON mains switch, check wiring with voltage tester
	■ short circuit	■ Check connections
Sensor-switched light will not switch ON	■ Twilight setting in night-time mode during daytime operation	■ Set twilight via app or control dial
	■ Mains switch OFF	■ Switch ON
	■ Fuse has tripped	■ Activate, change fuse, check connection if necessary
	■ detection zone not correctly adjusted	■ Set reach via app or control dial
Sensor-switched light will not switch OFF	■ Continued movement within the detection zone	■ Check detection zone and readjust if necessary
Sensor-switched light will not switch OFF completely	■ Night light selected	■ Night light control dial set to "0 min"
Sensor-switched light switching ON when it should not	■ Wind is moving trees and bushes in the detection zone	■ Change detection zone
	■ Cars in the street are detected	■ Change detection zone
Sensor-switched light switches ON and OFF in an uncontrolled manner	■ Large metal objects, such as cars or metal walls, in the detection zone	■ Change detection zone
		■ e.g. park car somewhere else

FR

1. À propos de ce document

Veillez le lire attentivement et le conserver en lieu sûr !

- Il est protégé par la loi sur les droits d'auteur. Une réimpression même partielle n'est autorisée qu'après notre accord préalable.
- Sous réserve de modifications techniques.

Explication des symboles



Attention danger !



Renvoi à des passages dans le document.

2. Consignes de sécurité générales



Avant toute intervention sur l'appareil, couper l'alimentation électrique !

- Pendant le montage, les conducteurs à raccorder doivent être hors tension. Il faut donc d'abord couper l'alimentation électrique et s'assurer de l'absence de courant à l'aide d'un testeur de tension.
- L'installation du luminaire à détection implique une intervention sur le réseau électrique et doit donc être effectuée correctement et conformément à la norme NF C-15100.
- Utiliser uniquement des pièces de rechange d'origine.
- Les réparations ne doivent être effectuées que par des ateliers spécialisés.

3. L 830/L 835/L 840/GL 80 LED iHF

Utilisation conforme aux prescriptions

- Applique à détection pour le montage mural à l'intérieur et à l'extérieur (L 830/L 835/L 840 LED iHF)
- Luminaire à détection sur pied pour le montage sur le sol à l'intérieur et à l'extérieur (GL 80 LED iHF)

Le luminaire à détection contient un détecteur de mouvement actif. Le détecteur iHF intégré émet des ondes à hyperfréquence (5,8 GHz) et reçoit leur écho. Au moindre mouvement de personnes dans la zone de détection du luminaire, le système détecte la modification de l'écho. Un microprocesseur déclenche alors la commande « Allumage de la lumière ».

L'appareil peut détecter les mouvements à travers les portes, les vitres et les parois de faible épaisseur. Une analyse des signaux permet au détecteur de faire la différence entre les personnes en mouvement et les objets en mouvement tels que les arbustes ou les petits animaux. Finis les déclenchements intempestifs causés par les petits animaux et les dysfonctionnements dus à des différences de températures.

Il est possible de régler les fonctions du luminaire à détection depuis un smartphone, une tablette ou en utilisant les boutons de réglage. Une connexion Bluetooth n'est possible qu'avec un smartphone ou une tablette.

Remarque :

La puissance hyperfréquence du détecteur iHF est d'env. 1 mW – ce qui ne représente qu'un 1000e de la puissance d'émission d'un smartphone ou d'un four à micro-ondes.

Contenu de la livraison des modèles L 830/L 835/L 840 LED iHF (fig. 3.1)

- Luminaire
- Trois vis
- Trois chevilles
- Trois pièces d'écartement

Dimensions du produit L 830 LED iHF (fig. 3.2)

Dimensions du produit L 835 LED iHF (fig. 3.3)

Dimensions du produit L 840 LED iHF (fig. 3.4)

Vue d'ensemble des modèles L 830/L 835/L 840 LED iHF (fig. 3.5)

- A** Support mural
- B** Borne de raccord
- C** Bouchon
- D** Temporisation
- E** Réglage de la portée
- F** Réglage du seuil de déclenchement
- G** Réglage du balisage
- H** Connecteur enfichable
- I** Cube du luminaire

Contenu de la livraison du modèle GL 80 LED iHF (fig. 3.6)

- Luminaire
- Profilé
- Plaque de base
- Quatre vis à la base
- Quatre chevilles
- Quatre vis d'assemblage

Dimensions du produit GL 80 LED iHF (fig. 3.7)

Vue d'ensemble du modèle GL 80 LED iHF (fig. 3.8)

- A** Capuchon de protection
- B** Borne de raccord
- D** Temporisation
- E** Réglage de la portée
- F** Réglage du seuil de déclenchement
- G** Réglage du balisage
- H** Connecteur enfichable
- I** Cube du luminaire
- J** Borne de terre

Portée (fig. 3.9)

Remarque :

Lorsque les luminaires sont installés trop près les uns des autres, il peut se produire des déclenchements intempestifs car les signaux hyperfréquence émis interfèrent entre eux. (fig. 3.10 A)

Il convient d'adopter les mesures suivantes pour éviter ces dysfonctionnements :

- Installation des luminaires en respectant un espace d'au moins 5 m entre eux.
- Mise en réseau des luminaires depuis l'application Smart Remote et mise hors tension ciblée du détecteur des différents luminaires via la fonction Sensor OFF (détecteur désactivé) (fig. 3.10 B + C). La mise en réseau met également les luminaires à détecteur désactivé sous tension dès qu'un mouvement est détecté.

4. Branchement électrique

Schéma des connexions (fig. 4.1)

Le câble d'alimentation secteur est composé d'un câble à 2-3 conducteurs :

L = phase (généralement noir ou marron)

N = neutre (généralement bleu)

PE = conducteur de terre (vert/jaune)

En cas de doute, il faut identifier les câbles avec un testeur de tension, puis les remettre hors tension. La phase (**L**) et le neutre (**N**) sont branchés au domino. Isoler la terre (**PE**) et la placer simplement à côté.

Pour le modèle GL 80 LED iHF, la terre (**PE**) doit être connectée à la borne de terre.

Important : une inversion des branchements entraînera plus tard un court-circuit dans l'appareil ou dans le boîtier à fusibles. Dans ce cas, il faut identifier les différents câbles et les raccorder en conséquence. Il est bien sûr possible de monter sur le câble secteur un interrupteur permettant la mise en ou hors circuit de l'appareil.

Il n'est pas possible de remplacer la source lumineuse de ce luminaire. S'il fallait la remplacer (par ex. si elle est brûlée), il faut remplacer le luminaire en entier.

5. Montage

- Contrôler l'absence de dommages sur toutes les pièces.
- Ne pas mettre le produit en service en cas de dommage.
- Lors du montage du luminaire à détection, veillez à ce qu'il soit fixé sans être soumis à des vibrations.
- Choisir l'emplacement de montage approprié en tenant compte de la portée et de la détection des mouvements.

Étapes de montage (L 830/L 835/L 840 LED iHF)

- Couper l'alimentation électrique. (fig. 4.1)
- Desserrer les vis de blocage et enlever le cube du luminaire du support mural. (fig. 5.1)
- Marquer l'emplacement des trous (fig. 5.2)
- Percer les trous, puis mettre les chevilles. (Fig. 5.3)
- Percer les bouchons.
- Montage en cas de câble d'alimentation encastré (fig. 5.4)
- Montage en cas de câble d'alimentation en saillie (fig. 5.5)
- Brancher les câbles de raccordement (fig. 5.6)
- Procéder aux réglages → « 6. Fonctions » (uniquement du bouton de réglage)
- Emboîter le cube du luminaire sur le support mural (fig. 5.7)
- Serrer les vis de blocage (fig. 5.7)
- Mettre l'appareil sous tension (fig. 5.7)

Étapes de montage (GL 80 LED iHF)

- Couper l'alimentation électrique (fig. 4.1)
- Desserrer la vis de blocage et enlever le cube du luminaire du cache (fig. 5.8)
- Faire passer le câble à travers le pied et le profilé (fig. 5.9).
- Visser le profilé sur le pied (fig. 5.10)
- Marquer l'emplacement des trous sur la plaque de base (fig. 5.11)
- Percer les trous, puis introduire les chevilles (fig. 5.12)
- Visser le pied sur le sol (fig. 5.13)
- Visser le cache sur le profilé (fig. 5.14)
- Brancher les câbles de raccordement (fig. 5.15)
- Procéder aux réglages → « 6. Fonctions » (uniquement du bouton de réglage)
- Emboîter le cube du luminaire sur le cache (fig. 5.16)
- Serrer la vis de blocage (fig. 5.16)
- Mettre l'appareil sous tension (fig. 5.16)

6. Fonctions

Réglages effectués en usine :

- Temporisation : 5 secondes
- Réglage de la portée : 5 mètres
- Réglage du seuil de déclenchement : 2000 lx
- Veilleuse : ACTIVEE

Les fonctions peuvent être réglées depuis l'application Smart Remote ou en utilisant les boutons de réglage.

Remarque : les réglages qui ont été effectués sur l'élément de commande dernièrement utilisé s'appliquent.

Application Smart Remote

Il faut télécharger l'application Smart Remote STEINEL de l'AppStore pour pouvoir configurer le luminaire avec un smartphone ou une tablette. Un smartphone ou une tablette compatible Bluetooth est nécessaire.

Android



iOS



Fonctions supplémentaires pouvant être activées uniquement en utilisant l'application Smart Remote :

- Niveau de l'éclairage principal / de la veilleuse réglable
- Réglage de la portée étendu
- Mise en réseau de groupe
- Réglage du seuil de déclenchement via Teach-In

Boutons de réglage (fig. 6.1)

Temporisation (durée de post-fonctionnement) (fig. 6.2/D)

La durée d'éclairage souhaitée du luminaire est réglable progressivement d'environ 5 s à 15 min au maximum. La minuterie redémarre à chaque détection de mouvement avant la fin de cette durée.

Remarque :

Après chaque extinction du luminaire, la détection du mouvement est interrompue pendant 1 seconde environ. Ce n'est qu'à l'issue de ce laps de temps que le luminaire peut à nouveau enclencher l'éclairage en cas de mouvement.

Lors du réglage de la zone de détection et du test de fonctionnement, nous recommandons de régler la durée la plus courte.

Réglage de la portée (sensibilité) (fig. 6.2/E)

Le terme portée désigne l'espace à peu près circulaire formé sur le sol par la zone de détection pour un montage à 2 m de hauteur.

- Bouton de réglage sur maximum = portée max. (5 m)
- Bouton de réglage sur minimum = portée min. (1 m)

Réglage du seuil de déclenchement (seuil de réaction) (fig. 6.2/F)

Le seuil de déclenchement souhaité du luminaire peut être réglé progressivement d'env. 2 à 1000 lx.


- Bouton de réglage positionné sur la butée à droite = fonctionnement diurne (indépendamment de la luminosité)
- Bouton de réglage sur la butée à gauche = fonctionnement nocturne (env. 2 lux)

Lors du réglage de la zone de détection et du test de fonctionnement en plein jour, le bouton de réglage doit être en butée à droite.

Fonction d'éclairage nocturne (fig. 6.2/G)

La veilleuse permet un éclairage avec une puissance d'environ 10 %. Ce n'est que lorsqu'il se produit un mouvement dans la zone de détection que l'éclairage s'enclenche pour la durée programmée (voir temporisation) à la position d'éclairage à pleine puissance (100 %). Le luminaire commute ensuite au mode veilleuse activé.

La veilleuse est allumée dès que le seuil de luminosité n'est pas atteint. La veilleuse est toujours ALLUMÉE lorsque le mode de fonctionnement diurne est activé.

- 0 min = Allumage en douceur / la veilleuse n'est pas EN MARCHÉ à partir de la valeur de luminosité de déclenchement programmée
- 10 min = Allumage en douceur + veilleuse pendant 10 minutes
- 30 min = Allumage en douceur + veilleuse pendant 30 minutes
-  = Allumage en douceur + veilleuse toute la nuit

Qu'est-ce que l'allumage en douceur ?

Le luminaire à détection est équipée d'une fonction d'allumage en douceur. Ceci signifie qu'au moment de l'allumage l'éclairage ne s'enclenche pas directement à sa puissance maximum, mais que sa clarté augmente en peu de temps pour atteindre 100 %. De même, l'intensité de l'éclairage diminue lentement lors de la désactivation.

Fonction de marche forcée

Si un interrupteur principal est installé sur le câble d'alimentation secteur, en plus de l'allumage et de l'extinction, on dispose des fonctions suivantes :

Mode marche forcée (fig. 6.3)

1) Allumer la marche forcée :

Actionner l'interrupteur 2 x ARRÊT et MARCHÉ. Le luminaire s'allume pour 4 heures en marche forcée. Il repasse ensuite automatiquement en mode détection.

2) Éteindre la marche forcée :

Actionner l'interrupteur 1 x ARRÊT et MARCHÉ. Le luminaire s'éteint ou passe en mode détection.

Important : les commutations doivent être exécutées en l'espace de 0,2 à 1 seconde.

7. Maintenance/Entretien

Le produit ne nécessite aucun entretien.

Si le luminaire se salit, on le nettoiera avec un chiffon humide (ne pas utiliser de détergent).

8. Élimination

Les appareils électriques, les accessoires et les emballages doivent être soumis à un recyclage respectueux de l'environnement.



Ne jetez pas les appareils électriques avec les ordures ménagères !

Uniquement pour les pays de l'UE :

Conformément à la directive européenne en vigueur relative aux appareils électriques et électroniques usagés et à son application dans le droit national, les appareils électriques qui ne fonctionnent plus doivent être collectés séparément des ordures ménagères et doivent faire l'objet d'un recyclage écologique.

9. Garantie du fabricant

Ce produit STEINEL a été fabriqué avec le plus grand soin. Son fonctionnement et sa sécurité ont été contrôlés suivant des procédures fiables et il a été soumis à un contrôle final par sondage. STEINEL garantit un état et un fonctionnement irréprochables. La durée de garantie est de 36 mois et débute au jour de la vente au consommateur. Nous remédions aux défauts provenant d'un vice de matière ou de construction. La garantie sera assurée à notre discrétion par réparation ou échange des pièces défectueuses. La garantie ne s'applique ni aux pièces d'usure, ni aux dommages et défauts dus à une utilisation ou maintenance incorrecte. Les dommages consécutifs causés à d'autres objets sont exclus de la garantie.

La garantie ne s'applique que si l'appareil non démonté est retourné à la station de service après-vente la plus proche, dans un emballage adéquat, accompagné d'une brève description du défaut et d'un ticket de caisse ou d'une facture portant la date d'achat et le cachet du vendeur.

Service de réparation :

Une fois la garantie écoulée ou en cas de défauts non couverts par la garantie, contactez votre point de service après-vente pour savoir si une remise en état de l'appareil est possible.

3 ANS
DE GARANTIE
FABRICANT

10. Déclaration de conformité

Le soussigné, STEINEL Vertrieb GmbH, déclare que l'équipement radioélectrique du type L 830/L 835/L 840/GL 80 LED iHF est conforme à la directive 2014/53/UE. Le texte complet de la déclaration UE de conformité est disponible à l'adresse internet suivante: www.steinel.de

11. Caractéristiques techniques

Dimensions l × H × P

L 830/L 835 LED iHF : 110 mm × 110 mm × 131,5 mm

L 840 LED iHF : 110 mm × 110 mm × 133,5 mm

GL 80 LED iHF : 110 mm × 633 mm × 130 mm

Raccordement au secteur 220 - 240 V, 50/60 Hz

Puissance

Fonctionnement 9,5 W

Consommation propre 0,6 W

Puissance d'éclairage (lm) L 830 : 500 lm (anthracite), 608 lm (argenté)

L 835 : 635 lm (anthracite), 695 lm (argenté)

L 840 : 360 lm (anthracite), 429 lm (argenté)

GL 80 : 633 lm (anthracite), 693 lm (argenté)

Efficacité (lm/W) L 830 : 52 lm/W (anthracite), 64 lm/W (argenté)

L 835 : 67 lm/W (anthracite), 73 lm/W (argenté)

L 840 : 38 lm/W (anthracite), 45 lm/W (argenté)

GL 80 : 67 lm/W (anthracite), 73 lm/W (argenté)

Source LED

Durée de vie 50 000 h

Température de couleur 3000 K

Veilleuse oui (arrêt, 10 min, 30 min, toute la nuit)

Technique de détection (5,8 GHz, ≤ 1 mW)

Zones de détection

Angle de détection 160°

Angle d'ouverture 160°

Portée de 1 à 5 m

Temporisation de 5 s à 15 min

Réglage du seuil de déclenchement de 2 à 2000 lx

Indice de protection IP44

Classe L 830/L 835/L 840 LED iHF : II

GL 80 LED iHF : I

Plage de température de -20 à +40 °C

Fréquence Bluetooth 2,4-2,48 GHz

Puissance d'émission Bluetooth 5 dBm / 3 mW

12. Dysfonctionnements

Problème	Cause	Solution
Le luminaire à détection n'est pas sous tension	<ul style="list-style-type: none">■ Fusible sauté, appareil hors circuit, câble coupé■ Court-circuit	<ul style="list-style-type: none">■ Enclencher le fusible, le remplacer ; mettre l'interrupteur en circuit, vérifier le câble à l'aide d'un testeur de tension■ Vérifier le branchement
Le luminaire à détection ne s'allume pas	<ul style="list-style-type: none">■ Pendant la journée, le réglage du seuil de déclenchement est en position nocturne■ Interrupteur en position ARRÊT■ Fusible sauté■ Réglage incorrect de la zone de détection	<ul style="list-style-type: none">■ Régler la crépuscularité depuis l'application ou en utilisant les boutons de réglage■ Allumer■ Enclencher le fusible, le remplacer ; éventuellement vérifier le branchement■ Régler la portée depuis l'application ou en utilisant les boutons de réglage
Le luminaire à détection ne s'éteint pas	<ul style="list-style-type: none">■ Mouvement continu dans la zone de détection	<ul style="list-style-type: none">■ Contrôler la zone de détection, éventuellement la régler à nouveau
Le luminaire à détection ne s'éteint pas complètement	<ul style="list-style-type: none">■ Veilleuse choisie	<ul style="list-style-type: none">■ Bouton de réglage de la veilleuse sur « 0 min »
Le luminaire à détection s'allume de façon intempestive	<ul style="list-style-type: none">■ Le vent agite des arbres et des arbustes dans la zone de détection■ Détection de voitures passant sur la chaussée	<ul style="list-style-type: none">■ Modifier la zone■ Modifier la zone
Le luminaire à détection s'allume et s'éteint de manière incontrôlée	<ul style="list-style-type: none">■ Des objets métalliques de plus grande taille tels que des voitures ou des murs métalliques sont dans la zone de détection	<ul style="list-style-type: none">■ Modifier la zone■ Par ex. garer la voiture à un autre endroit

1. Over dit document

Zorgvuldig doorlezen en bewaren a.u.b.!

- Rechten uit het auteursrecht voorbehouden. Vermenigvuldiging, ook van delen van deze handleiding, is alleen met onze toestemming geoorloofd.
- Wijzigingen in het kader van de technische vooruitgang voorbehouden.

Toelichting van de symbolen



Waarschuwing voor gevaar!



Verwijzing naar tekstpassages in het document.

2. Algemene veiligheidsvoorschriften



Voor alle werkzaamheden aan het apparaat dient de spanningstoevoer te worden onderbroken!

- Bij de montage moet de aan te sluiten elektrische kabel spanningsvrij zijn. Daarom eerst de stroom uitschakelen en op spanningsloosheid testen met een spanningstester.
- Bij de installatie van de sensorlamp werkt u met netspanning. Dit moet vakkundig en volgens de gebruikelijke installatievoorschriften en aansluitingsvoorwaarden worden uitgevoerd.
- Gebruik uitsluitend originele reserveonderdelen.
- Reparaties mogen uitsluitend door een gespecialiseerd bedrijf worden uitgevoerd.

3. L 830/L 835/L 840/GL 80 LED iHF

Gebruik volgens de voorschriften

- Sensorlamp voor wandmontage binnen en buiten (L 830/L 835/L 840 LED iHF)
- Sensorlamp voor grondmontage binnen en buiten (GL 80 LED iHF)

De sensorlamp heeft een actieve bewegingsmelder. De geïntegreerde iHF-sensor zendt hoogfrequente elektromagnetische golven (5,8 GHz) uit en vangt de echo daarvan op. Bij beweging van personen in het registratiebereik van de lamp wordt de echoverandering door de sensor geregistreerd. Een microprocessor activeert vervolgens het schakelbevel 'licht inschakelen'. Ook

door deuren, ruiten of dunne wanden heen worden bewegingen geregistreerd. Door het signaal te analyseren kan de sensor een onderscheid maken tussen bewegende personen en bewegende objecten zoals struiken of kleine dieren. Verkeerde schakelingen door kleine dieren zijn uitgesloten, evenals storingen door extreme temperaturen.

De functies van de sensorlamp kunnen via een smartphone, tablet of met de instelknopjes worden geregeld. Koppeling met Bluetooth is alleen mogelijk via smartphone of tablet.

Opmerking:

Het hoogfrequente vermogen van de iHF-sensor bedraagt ca. 1 mW – dat is slechts een 1000ste van het zendvermogen van een mobiele telefoon of een magnetron.

Bij de levering van de L 830/L 835/L 840 LED iHF inbegrepen **(afb. 3.1)**

- lamp
- drie schroeven
- drie pluggen
- drie afstandhouders

Productafmetingen L 830 LED iHF **(afb. 3.2)**

Productafmetingen L 835 LED iHF **(afb. 3.3)**

Productafmetingen L 840 LED iHF **(afb. 3.4)**

Overzicht lamp L 830/L 835/L 840 LED iHF **(afb. 3.5)**

- A** Wandhouder
- B** Aansluitklem
- C** Afdichtstopje
- D** Tijdinstelling
- E** Reikwijdte-instelling
- F** Schemerinstelling
- G** Nachtlichtinstelling
- H** Steekverbinding
- I** Lichtkubus

Bij de levering van de GL 80 LED iHF inbegrepen **(afb. 3.6)**

- lamp
- profiel
- grondplaat
- vier grondschroeven
- vier pluggen
- vier verbindingsschroeven

Productafmetingen GL 80 LED iHF **(afb. 3.7)**

Overzicht lamp GL 80 LED iHF **(afb. 3.8)**

- A** Afdekkapje
- B** Aansluitklem
- D** Tijdinstelling
- E** Reikwijdte-instelling
- F** Schemerinstelling
- G** Nachtlichtinstelling
- H** Steekverbinding
- I** Lichtkubus
- J** Aardingsklem

Reikwijdte **(afb. 3.9)**

Opmerking:

Wanneer de lampen te dicht bij elkaar zijn geplaatst, kunnen foutieve schakelingen voorkomen, omdat de uitgezonden hoogfrequente signalen elkaar onderling storen. **(afb. 3.10 A)**

De volgende maatregelen helpen, om deze fout te vermijden:

- Monteer de lampen met een onderlinge afstand van minimaal 5 m.
- Verbind de lampen via de Smart Remote app en schakel de sensor bij afzonderlijke lampen m.b.v. de Sensor-Off functie gericht uit **(afb. 3.10 B + C)**. Door de koppeling worden bij beweging ook lampen ingeschakeld waarvan de sensor gedeactiveerd is.

4. Elektrische aansluiting

Schakelschema **(afb. 4.1)**

De stroomtoevoer bestaat uit een 2- tot 3-polige kabel.

L = fase (meestal zwart of bruin)

N = nuldraad (meestal blauw)

PE = aarde (groen/geel)

In geval van twijfel moeten de draden met een spanningstester worden geïdentificeerd; vervolgens weer spanningsvrij maken. De fase (**L**) en de nuldraad (**N**) worden op het kroonsteentje aangesloten. Aarddraad (**PE**) isoleren en toevoegen.

Bij GL 80 LED iHF moet de aarddraad (**PE**) op de aardingsklem worden aangesloten.

Belangrijk: verwisseling van de aansluitingen kan in het apparaat of in uw zekeringkast kortsluiting veroorzaken. In dit geval moeten de afzonderlijke kabels geïdentificeerd en opnieuw gemonteerd worden. In de stroomtoevoerkabel kan natuurlijk een schakelaar voor IN- en UIT-schakelen worden gemonteerd.

De lichtbron van deze lamp kan niet worden vervangen. Mocht het noodzakelijk worden om die te vervangen (bijv. aan het einde van zijn levensduur), dan moet de complete lamp worden vervangen.

5. Montage

- Alle onderdelen controleren op beschadigingen.
- Neem het product bij beschadigingen niet in gebruik.
- Bij de montage van de sensorlamp moet erop worden gelet, dat deze trillingvrij wordt bevestigd.
- Kies een passende montageplaats; houd hierbij rekening met de reikwijdte en de bewegingsregistratie.

Montagestappen (L 830/L 835/L 840 LED iHF)

- Stroomtoevoer uitschakelen. (afb. 4.1).
- Borgschroeven losdraaien en de lichtkubus van de wandhouder nemen. (afb. 5.1)
- Boorgaten aftekenen (afb. 5.2)
- Gaten boren en pluggen plaatsen. (afb. 5.3)
- Afdichtstopje doordrukken.
- Montage bij kabels in de muur (afb. 5.4)
- Montage bij kabels op de muur (afb. 5.5)
- Aansluitkabel aansluiten (afb. 5.6)
- Instellingen uitvoeren → '6. Werking' (alleen instelknopje)
- Lichtkubus op de wandhouder plaatsen (afb. 5.7)
- Borgschroeven bevestigen (afb. 5.7)
- Stroomtoevoer inschakelen (afb. 5.7)

Montagestappen (GL 80 LED iHF)

- Stroomtoevoer uitschakelen (afb. 4.1)
- Borgschroef losdraaien en lichtkubus van de afdekking trekken (afb. 5.8)
- Kabel door de grondplaat en het profiel trekken (afb. 5.9)
- Grondplaat en profiel vastschroeven (afb. 5.10)
- Boorgaten aftekenen op de grondplaat (afb. 5.11)
- Gaten boren en pluggen plaatsen (afb. 5.12)
- Grondplaat op de grond bevestigen (afb. 5.13)
- Afdekking op profiel schroeven (afb. 5.14)
- Aansluitkabel aansluiten (afb. 5.15)
- Instellingen uitvoeren → '6. Werking' (alleen instelknopje)
- Lichtkubus op afdekking plaatsen (afb. 5.16)
- Borgschroef bevestigen (afb. 5.16)
- Stroomtoevoer inschakelen (afb. 5.16)

6. Werking

Fabriekinstellingen:

- tijdstelling: 5 seconden
- reikwijdte-instelling: 5 meter
- schemerinstelling: 2000 lux
- basislicht: AAN

Funcities instelbaar via Smart Remote app of instelknopjes.

Opmerking: de instellingen die als laatste werden ingesteld op het bedienings-element zijn van toepassing.

Smart Remote app

Voor de configuratie van de lamp m.b.v. smartphone of tablet moet de STEINEL Smart Remote app gedownload worden uit de AppStore. Hiervoor is een voor Bluetooth geschikt(e) smartphone of tablet vereist.

Android



iOS



Extra functies alleen bij gebruik van de Smart Remote app:

- hoofdlicht-/basislichtniveau instelbaar
- uitgebreide reikwijdte-instelling
- groepskoppeling
- schemerinstelling door teach-in

Instelknopje (afb. 6.1)

Tijdstelling (nalooptijd) (afb. 6.2/D)

De gewenste brandduur van de lamp kan traploos van ca. 5 seconden tot max. 15 minuten worden ingesteld. De tijd klok wordt na iedere geregistreerde beweging voor afloop van deze tijd opnieuw gestart.

Opmerking:

Na iedere uitschakeling van de lamp is een hernieuwde bewegingsregistratie gedurende ca. 1 seconde niet mogelijk. Pas na afloop van deze tijd kan de lamp bij beweging weer licht inschakelen.

Bij de instelling van het registratiebereik en voor de functiecontrole raden wij aan de kortste tijd in te stellen.

Reikwijdte-instelling (gevoeligheid) (afb. 6.2/E)

Met het begrip reikwijdte wordt de ongeveer ronde cirkel op de grond bedoeld, die als registratiebereik ontstaat bij montage op 2 m hoogte.

- Instelknopje maximaal = max. reikwijdte (5 m)
- Instelknopje minimaal = min. reikwijdte (1 m)

Schemerinstelling (drempelwaarde) (afb. 6.2/F)

De gewenste drempelwaarde kan traploos van ca. 2 tot 1000 lux worden ingesteld.

- instelknopje naar rechteraanslag = daglichtstand (onafhankelijk van de lichtsterkte)
- instelknopje naar linkeraanslag = schemerstand (ca. 2 lux)

Bij de instelling van het registratiebereik en voor de functietest bij daglicht moet de instelknop op rechteraanslag staan.

Basislicht (afb. 6.2/G)

Het basislicht maakt een verlichting met 10% van het lichtvermogen mogelijk. Pas bij beweging in het registratiebereik wordt het licht voor de ingestelde tijd (zie tijdinstelling) naar het maximale lichtvermogen (100 %) geschakeld. Daarna schakelt de lamp terug naar het geactiveerde nachtlucht.

Het basislicht is AAN, wanneer de drempelwaarde van de lichtsterkte niet wordt gehaald. Bij geactiveerde daglichtstand is het nachtlucht altijd AAN.

0 min = soft-lightstart / geen basislicht AAN vanaf de ingestelde schemerwaarde

10 min = soft-lightstart + basislicht 10 minuten

30 min = soft-lightstart + basislicht 30 minuten

☾ = soft-lightstart + basislicht de hele nacht

Wat is soft-lightstart?

De sensorlamp is uitgerust met een soft-lightstartfunctie. Dit houdt in, dat het licht bij inschakeling niet meteen naar het maximale vermogen gaat, maar dat de lichtsterkte binnen een korte tijd langzaam wordt verhoogd naar 100%. Volgens dit principe wordt het licht bij het uitschakelen ook weer langzaam gedimd.

Permanente verlichting

Als er een optionele netschakelaar in de kabel gemonteerd wordt, zijn naast het eenvoudige in- en uitschakelen ook de volgende functies mogelijk:

Permanente verlichting (afb. 6.3)

1) Permanente verlichting inschakelen:

Schakelaar 2 x UIT en AAN. De lamp wordt 4 uur lang permanent ingeschakeld. Vervolgens schakelt de lamp automatisch weer over op sensormodus.

2) Permanente verlichting uitschakelen:

Schakelaar 1 x UIT en AAN. De lamp gaat UIT resp. schakelt over op sensormodus.

Belangrijk: de schakelingen moeten snel worden uitgevoerd, ca. 0,2 tot 1 seconde na elkaar.

7. Onderhoud en verzorging

Dit product is onderhoudsvrij.

De lamp kan bij vervuiling met een vochtige doek (zonder schoonmaakmiddel) worden gereinigd.

8. Verwijderen

Elektrische apparaten, toebehoren en verpakkingen dienen milieuvriendelijk gerecycled te worden.



Doe elektrische apparaten niet bij het huisvuil!

Alleen voor EU-landen:

Conform de geldende Europese richtlijn voor verbruikte elektrische en elektronische apparatuur en hun implementatie in nationaal recht, dienen niet langer bruikbare elektrische apparaten gescheiden ingezameld en milieuvriendelijk gerecycled te worden.

9. Fabrieksgarantie

Dit Steinel-product is met grote zorgvuldigheid gefabriceerd, getest op goede werking en veiligheid volgens de geldende voorschriften en vervolgens steekproefsgewijs gecontroleerd. Steinel verleent garantie op de storingvrije werking. De garantietermijn bedraagt 36 maanden en gaat in op de datum van aanschaf door de klant. Wij verhelpen gebreken die berusten op materiaal- of productiefouten. De garantie bestaat uit reparatie of vernieuwen van de defecte onderdelen, door ons te beoordelen. Garantie vervalt bij schade aan onderdelen, die aan slijtage onderhevig zijn en bij schade of gebreken, die door ondeskundig gebruik of onderhoud ontstaan. Schade aan andere voorwerpen is uitgesloten van garantie.

De garantie wordt alleen verleend wanneer het niet-gedemonteerde apparaat met korte storingsbeschrijving, kassabon of rekening (koopdatum en winkelierstempel), goed verpakt naar het desbetreffende serviceadres wordt gestuurd.

Reparatieservice:

Na afloop van de garantieduur of bij gebreken die niet onder de garantie vallen, kunt u het dichtstbijzijnde serviceadres naar de mogelijkheden van een reparatie vragen.

3 JAAR
FABRIEKSGARANTIE

10. Conformiteitsverklaring

Hierbij verklaar ik, STEINEL Vertriebs GmbH, dat het type radioapparaat L 830/L 835/L 840/GL 80 LED iHF conform is met Richtlijn 2014/53/EU. De volledige tekst van de EU-conformiteitsverklaring kan worden geraadpleegd op het volgende internetadres: www.steinell.de

11. Technische gegevens

Afmetingen b x h x d

L 830/L 835 LED iHF: 110 mm x 110 mm x 131,5 mm

L 840 LED iHF: 110 mm x 110 mm x 133,5 mm

GL 80 LED iHF: 110 mm x 633 mm x 130 mm

Netaansluiting	220-240 V, 50/60 Hz
Vermogen	
Gebruik	9,5 W
Eigen verbruik	0,6 W
Lichtvermogen (lm)	L 830: 500 lm (antraciet), 608 lm (zilver) L 835: 635 lm (antraciet), 695 lm (zilver) L 840: 360 lm (antraciet), 429 lm (zilver) GL 80: 633 lm (antraciet), 693 lm (zilver)
Efficiëntie (lm/W)	L 830: 52 lm/W (antraciet), 64 lm/W (zilver) L 835: 67 lm/W (antraciet), 73 lm/W (zilver) L 840: 38 lm/W (antraciet), 45 lm/W (zilver) GL 80: 67 lm/W (antraciet), 73 lm/W (zilver)
Lampjes	Led
Levensduur	50.000 uur
Kleurtemperatuur	3000 K
Basislicht	Ja (uit, 10 min., 30 min., hele nacht)
Sensortechniek	(5,8 GHz, ≤ 1 mW)
Registratiebereik	
Registratiehoek	160°
Openingshoek	160°
Reikwijdte	1-5 m
Tijdstelling	5 sec. - 15 min.
Schemerinstelling	2 - 2000 lux
Bescherming	IP44
Veiligheidsklasse	L 830/L 835/L 840 LED iHF: II GL 80 LED iHF: I
Temperatuurbereik	-20 tot +40 °C
Frequentie Bluetooth	2,4-2,48 GHz
Zendvermogen Bluetooth	5 dBm / 3 mW

12. Storingen

Storing	Oorzaak	Oplossing
De sensorlamp is zonder spanning	<ul style="list-style-type: none">■ Zekering gesprongen, niet ingeschakeld, leiding onderbroken■ Kortsluiting	<ul style="list-style-type: none">■ Zekering inschakelen, vervangen, netschakelaar inschakelen, kabel met spanningzoeker controleren■ Aansluitingen controleren
De sensorlamp schakelt niet in	<ul style="list-style-type: none">■ Bij daglicht, schemerinstelling staat op nachtstand■ Netschakelaar UIT■ Zekering gesprongen■ Registratiebereik niet gericht ingesteld	<ul style="list-style-type: none">■ Schemering instellen via app of instelknopje■ Inschakelen■ Zekering inschakelen, vervangen, evt. aansluiting controleren■ Reikwijdte instellen via app of instelknopje
De sensorlamp schakelt niet uit	<ul style="list-style-type: none">■ Permanente beweging in het registratiebereik	<ul style="list-style-type: none">■ Bereik controleren en eventueel opnieuw instellen
De sensorlamp schakelt niet helemaal uit	<ul style="list-style-type: none">■ Nachtlucht gekozen	<ul style="list-style-type: none">■ Instelknopje nachtlucht op '0 min'
De sensorlamp schakelt ongewenst aan	<ul style="list-style-type: none">■ Wind beweegt bomen en struiken binnen het registratiebereik■ Registratie van auto's op straat	<ul style="list-style-type: none">■ Bereik veranderen■ Bereik veranderen
De sensorlamp schakelt ongecontroleerd aan en uit	<ul style="list-style-type: none">■ Er zijn grote metalen voorwerpen zoals auto's of metalen wanden in het registratiebereik	<ul style="list-style-type: none">■ Bereik veranderen■ Bijv. auto elders parkeren

IT

1. Riguardo a questo documento

Si prega di leggere attentamente le istruzioni e di conservarle.

- Tutelato dai diritti d'autore. La ristampa, anche solo di estratti, è consentita solo previa nostra approvazione.
- Con riserva di modifiche legate al progresso della tecnica.

Spiegazione dei simboli



Avvertimento contro pericoli



Rimando a passaggi nel documento.

2. Avvertenze generali relative alla sicurezza



Prima di effettuare qualsiasi lavoro sull'apparecchio, togliere sempre la corrente!

- Durante il montaggio non deve esserci presenza di tensione nel cavo di allacciamento alla rete. Prima del lavoro, occorre pertanto togliere la tensione e accertarne l'assenza mediante uno strumento di misurazione della tensione.
- L'installazione della lampada a sensore richiede lavori alla linea di alimentazione elettrica. Deve pertanto essere eseguita a regola d'arte in conformità alle norme d'installazione e alle condizioni di allacciamento nazionali.
- Utilizzare esclusivamente pezzi di ricambio originali.
- Le riparazioni devono essere effettuate esclusivamente da officine specializzate.

3. L 830/L 835/L 840/GL 80 LED iHF

Utilizzo adeguato allo scopo

- Lampada a sensore per montaggio a muro in ambienti esterni e interni (L 830/L 835/L 840 LED iHF)
- Lampada a sensore per montaggio a pavimento in ambienti esterni e interni (GL 80 LED iHF)

La lampada a sensore contiene un rilevatore attivo di movimento. Il sensore iHF ad alta frequenza integrato irradia onde elettromagnetiche ad alta frequenza (5,8 GHz) e riceve le onde riflesse. In caso di movimento di persone nel campo di rilevamento della lampada, il sensore reagisce alle modifiche delle onde riflesse. Un microprocessore fa scattare l'istruzione di commutazione "Accendi la luce". E' possibile rilevare i movimenti anche attraverso porte, lastre di vetro

e pareti sottili. Tramite l'analisi del segnale il sensore distingue tra persone in movimento e oggetti in movimento come cespugli o piccoli animali. Inoltre si eviteranno interventi del sensore a sproposito dovuti alle temperature estreme. Le funzioni della lampada a sensore possono essere impostate tramite smartphone o tablet oppure tramite l'apposito regolatore. Un collegamento in rete Bluetooth è possibile solo tramite smartphone o tablet.

Avvertenza:

La potenza del sensore iHF è di ca. 1 mW – ciò equivale solo ad un millesimo della potenza di trasmissione di un telefono cellulare o di un microonde.

Volume di fornitura L 830/L 835/L 840 LED iHF (Fig. 3.1)

- Slave
- tre viti
- tre tasselli
- tre distanziatori

Dimensioni dell'apparecchio L 830 LED iHF (Fig. 3.2)

Dimensioni dell'apparecchio L 835 LED iHF (Fig. 3.3)

Dimensioni dell'apparecchio L 840 LED iHF (Fig. 3.4)

Panoramica degli apparecchi L 830/L 835/L 840 LED iHF (Fig. 3.5)

- A** Supporto per montaggio a muro
- B** Morsetto di allacciamento
- C** Tappo di tenuta
- D** Regolazione del periodo di accensione
- E** Regolazione del raggio d'azione
- F** Regolazione crepuscolare
- G** Impostazione della luce notturna
- H** Collegamento a innesto
- I** Lampada

Volume di fornitura GL 80 LED iHF (Fig. 3.6)

- Slave
- profilo
- piede
- quattro viti per fissaggio a pavimento
- quattro tasselli
- quattro viti di collegamento

Dimensioni dell'apparecchio GL 80 LED iHF (Fig. 3.7)

Panoramica degli apparecchi GL 80 LED iHF (Fig. 3.8)

- A** Calotta di copertura
- B** Morsetto di allacciamento

- D** Regolazione del periodo di accensione
- E** Regolazione del raggio d'azione
- F** Regolazione crepuscolare
- G** Impostazione della luce notturna
- H** Collegamento a innesto
- I** Lampada
- J** Morsetto di terra

Raggio d'azione (Fig. 3.9)

Avvertenza:

Se le lampade vengono montate troppo vicine le une alle altre, si potrebbero verificare interventi a sproposito, in quanto i segnali ad alta frequenza trasmessi interferiscono tra loro. (Fig. 3.10 A)

I seguenti accorgimenti aiutano a evitare questo errore.

- Montare le lampade a una distanza di almeno 5 m.
- Collegare le lampade tramite la App Smart Remote e disattivare il sensore in modo mirato in determinate lampade tramite la funzione "Sensor OFF" (Fig. 3.10 B + C). Tramite il collegamento a rete, in caso si verificasse un movimento si attivano anche le lampade il cui sensore è disattivato.

4. Allacciamento elettrico

Schema elettrico (Fig. 4.1)

La linea di alimentazione dalla rete consiste in un cavo a 2 o 3 fili:

L = fase (di norma nero o marrone)

N = filo neutro (di prevalenza blu)

PE = conduttore di terra (verde/giallo)

In caso di dubbio occorre identificare il cavo con un indicatore di tensione e poi disinserire nuovamente la tensione. Il filo di fase (**L**) e il filo neutro (**N**) vengono collegati al morsetto di allacciamento. Isolare e posizionare accanto il conduttore di terra (**PE**).

Nel caso di GL 80 LED iHF il conduttore di terra (**PE**) deve essere allacciato al morsetto di terra.

Importante: lo scambio di collegamenti causa un corto circuito nell'apparecchio o nella sua valvoliera. In questo caso è necessario identificare i singoli cavi e rimontarli. Ovviamente nella linea di collegamento alla rete può essere installato un interruttore di rete per l'accensione e lo spegnimento.

La sorgente luminosa di questa lampada non è sostituibile; in caso ciò fosse necessario, per es. alla fine della sua durata utile, occorre cambiare l'intera lampada.

5. Montaggio

- Controllare tutti i componenti per verificare se presentano danneggiamenti.
- In caso di danni non mettere in funzione il prodotto.
- Nel montaggio della lampada a sensore si deve provvedere a fissarla in modo tale che non si generino vibrazioni.
- Scegliere un luogo di montaggio adeguato tenendo conto del raggio d'azione e del rilevamento del movimento.

Fasi di montaggio (L 830/L 835/L 840 LED iHF)

- Staccare l'alimentazione di corrente (Fig. 4.1)
- Svitare le viti di sicurezza e staccare il dal supporto per montaggio a muro. (Fig. 5.1)
- Segnare i punti in cui si effettueranno i fori (Fig. 5.2)
- Effettuare i fori e inserire i tasselli (Fig. 5.3)
- Forare completamente il tappo di tenuta.
- Montaggio nel caso di conduttore incassato (Fig. 5.4)
- Montaggio nel caso di conduttore in superficie (Fig. 5.5)
- Collegare il cavo di allacciamento (Fig. 5.6)
- Effettuare le dovute regolazioni → "6. Funzionamento" (solo regolatore)
- Infilare il sul supporto per montaggio a muro (Fig. 5.7)
- Avvitare le viti si sicurezza (Fig. 5.7)
- Attivare l'alimentazione di corrente (Abb. 5.7)

Fasi di montaggio (GL 80 LED iHF)

- Staccare l'alimentazione di corrente (Fig. 4.1)
- Svitare la vite di sicurezza e sfilare il dalla copertura (Fig. 5.8)
- Sfilare il cavo attraverso sostegno a pavimento e profilo (Fig. 5.9)
- Avvitare il sostegno a pavimento e il profilo (Fig. 5.10)
- Segnare sul piede i punti dove effettuare i fori (Fig. 5.11)
- Effettuare i fori e inserire i tasselli (Fig. 5.12)
- Avvitare il sostegno a pavimento al pavimento steso (Fig. 5.13)
- Avvitare la calotta di copertura sul profilo (Fig. 5.14)
- Collegare il cavo di allacciamento (Fig. 5.15)
- Effettuare le dovute regolazioni → "6. Funzionamento" (solo regolatore)
- Infilare il sulla calotta di copertura (Fig. 5.16)
- Inserire avvitando la vite di sicurezza (Fig. 5.16)
- Attivare l'alimentazione di corrente (Fig. 5.16)

6. Funzionamento

Impostazioni di fabbrica:

- Regolazione del periodo di accensione: 5 secondi
- Regolazione del raggio d'azione: 5 metri
- Regolazione di luce crepuscolare: 2000 Lux
- Luce di base: ON

Funzioni impostabili tramite la App Smart Remote o regolatore.

Avvertenza: valgono di volta in volta le impostazioni che sono state effettuate sull'ultimo dispositivo di comando utilizzato.

App Smart Remote

Per la configurazione della lampada con smartphone o tablet dovete scaricare la App STEINEL Smart Remote dal Vostro AppStore. A tale scopo è necessario uno smartphone o tablet.

Android



iOS



Ulteriori funzioni sono possibili solo tramite la App Smart Remote:

- Livello di luce principale / luce di base regolabile
- Regolazione del raggio d'azione avanzata
- Collegamento in rete di gruppi
- Regolazione crepuscolare tramite Teach-In

Regolatore (Fig. 6.1)

Regolazione del periodo di accensione (ritardo dello spegnimento (Fig. 6.2/D)

Il periodo in cui si desidera che la lampada rimanga accesa può essere impostato con regolazione continua da ca. 5 secondi a max. 15 minuti. Ogni volta che viene rilevato un movimento prima che decorra questo periodo di tempo, il contaminuti si azzerà.

Avvertenza:

Ogni volta che viene spenta la lampada, il rilevamento di movimenti viene interrotto per circa 1 secondo. Solo dopo che è trascorso questo periodo di tempo la lampada è in grado di accendere nuovamente la luce in caso di un movimento nell'ambito del raggio d'azione.

Quando impostate il campo di rilevamento e quando eseguite il test di funzionamento, è consigliabile impostare il tempo minimo.

Regolazione del raggio d'azione (sensibilità) (Fig. 6.2/E)

Con il concetto di raggio d'azione si intende il diametro più o meno circolare che risulta sul pavimento quando si effettua il montaggio a 2 m di altezza.

- Regolatore impostato sul massimo = raggio d'azione massimo (5 m)
- Regolatore impostato sul minimo = raggio d'azione minimo (1 m)

Regolazione luce crepuscolare (soglia d'intervento) (Fig. 6.2/F)

La soglia d'intervento della lampada può essere impostata con regolazione continua tra ca. 2 Lux e 1000 Lux.


- Regolatore impostato sulla battuta destra = funzionamento con luce diurna (indipendentemente dalla luminosità)
- Regolatore posizionato sulla battuta sinistra = funzionamento con luce crepuscolare (ca. 2 Lux).

Nella regolazione del campo di rilevamento e per il test di funzionamento a luce diurna il regolatore deve trovarsi completamente a destra.

Funzione luce di base (Fig. 6.2/G)

La luce di base permette un'illuminazione a una potenza pari al 10% circa del flusso luminoso utile. Solo in caso di movimento all'interno del campo di rilevamento la luce passa per il periodo impostato (vedi Ritardo dello spegnimento) al massimo flusso luminoso utile (100%). Dopo di che la lampada passa alla luce di base attivata.

La luce di base è accesa quando la luminosità scende al di sotto della soglia. Quando è attiva la modalità a luce diurna, la luce di base è sempre accesa.

- 0 min = accensione graduale della luce / non luce di base ON a partire dal valore crepuscolare impostato
- 10 min = accensione graduale della luce + luce di base 10 minuti
- 30 min = accensione graduale della luce + luce di base 30 minuti
-  = accensione graduale della luce + luce di base per tutta la notte

Cos'è l'accensione graduale della luce?

La lampada a sensore dispone di una funzione di accensione graduale della luce. Ciò significa che la luce al momento dell'accensione non viene accesa direttamente al massimo della potenza, bensì la luminosità viene aumentata lentamente entro pochi istanti fino a 100%. Analogamente lo spegnimento non è immediato bensì la luce si spegne lentamente.

Funzionamento con luce continua

Se viene montato un interruttore di rete optional nella linea di allacciamento alla rete, oltre alle semplici operazioni di accensione e spegnimento sono possibili anche le seguenti funzioni:

Funzionamento a luce continua (Fig. 6.3)

1) Accensione della luce continua:

Interruttore 2 x OFF e ON. La lampada viene impostata su luce continua per 4 ore. Dopo questo periodo di tempo la lampada passa di nuovo automaticamente alla modalità sensore.

2) Disattivazione della funzione luce continua:

Interruttore 1 x OFF e ON. La lampada si spegne, ossia passa al funzionamento con sensore.

Importante: i comandi devono essere eseguiti entro 0,2 - 1 secondo.

7. Cura/Manutenzione

Il prodotto non necessita di manutenzione.

In caso di imbrattamento si può pulire la lampada con un panno umido (senza impiegare detersivi).

8. Smaltimento

Apparecchi elettrici, accessori e materiali d'imballaggio devono essere consegnati a un centro di riciclaggio riconosciuto.



Non gettate gli apparecchi elettrici assieme ai rifiuti domestici!

Solo per paesi UE:

Conformemente alla Direttiva Europea vigente in materia di rifiuti di apparecchi elettrici ed elettronici e alla sua attuazione nel diritto nazionale, gli apparecchi elettrici ed elettronici non più idonei all'uso devono essere separati dagli altri rifiuti e consegnati a un centro di riciclaggio riconosciuto.

9. Garanzia del produttore

Questo prodotto STEINEL viene costruito con la massima cura, con controlli di funzionamento e del grado di sicurezza in conformità alle norme vigenti in materia; vengono poi effettuati collaudi con prove a campione. STEINEL si assume la garanzia di una fabbricazione ed un funzionamento perfetti. La garanzia si estende a 36 mesi ed inizia il giorno d'acquisto da parte dell'utilizzatore finale. Noi eliminiamo difetti riconducibili al materiale o alla fabbricazione; la prestazione della garanzia consiste a nostra discrezione nella riparazione o nella sostituzione dei pezzi difettosi. Il diritto alla prestazione di garanzia viene a decadere in caso di danni a pezzi soggetti ad usura nonché in caso di danni o difetti che sono da ricondurre ad un trattamento inadeguato o ad una cattiva manutenzione. Sono esclusi dal diritto di garanzia gli ulteriori danni conseguenti che si verificano su oggetti estranei.

La garanzia viene prestata solo se l'apparecchio viene inviato non smontato, ben imballato e accompagnato da una breve descrizione del difetto e dallo scontrino o dalla fattura (in cui siano indicati la data dell'acquisto e il timbro del rivenditore), al centro di assistenza competente.

Centro assistenza riparazioni:

Dopo la scadenza del periodo di garanzia o in caso di difetti per i quali non si ha diritto alla prestazione di garanzia, siete pregati di rivolgerVi al centro di assistenza più vicino per informarVi sulla possibilità di riparazione.

3 ANNI
DI GARANZIA
DEL PRODUTTORE

10. Dichiarazione di conformità

Il fabbricante, STEINEL Vertrieb GmbH, dichiara che il tipo di apparecchiatura radio L 830/L 835/L 840/GL 80 LED iHF è conforme alla direttiva 2014/53/UE. Il testo completo della dichiarazione di conformità UE è disponibile al seguente indirizzo Internet: www.steinel.de

11. Dati tecnici

Dimensioni largh. × alt. × prof.

L 830/L 835 LED iHF: 110 mm × 110 mm × 131,5 mm

L 840 LED iHF: 110 mm × 110 mm × 133,5 mm

GL 80 LED iHF: 110 mm × 633 mm × 130 mm

Allacciamento alla rete 220-240 V, 50/60 Hz

Potenza

Esercizio 9,5 W

Consumo energetico 0,6 W

Potenza luminosa (lm) L 830: 500 lm (antracite), 608 lm (argento)
L 835: 635 lm (antracite), 695 lm (argento)
L 840: 360 lm (antracite), 429 lm (argento)
GL 80: 633 lm (antracite), 693 lm (argento)

Efficienza (lm/W) L 830: 52 lm/W (antracite), 64 lm/W (argento)
L 835: 67 lm/W (antracite), 73 lm/W (argento)
L 840: 38 lm/W (antracite), 45 lm/W (argento)
GL 80: 67 lm/W (antracite), 73 lm/W (argento)

Lampada LED

Durata utile 50.000 h

Temperatura del colore 3000 K

Luce di base Sì (off, 10 min, 30 min, tutta la notte)

Tecnica a sensori (5,8 GHz, ≤ 1 mW)

Campo di rilevamento

Angolo di rilevamento 160°

Angolo di apertura 160°

Raggio d'azione 1-5 m

Regolazione del periodo di accensione 5 s - 15 min

Regolazione crepuscolare 2-2000 lux

Grado di protezione IP44

Classe di protezione L 830/L 835/L 840 LED iHF: II
GL 80 LED iHF: I

Intervallo di temperatura da -20 a +40 °C

Frequenza Bluetooth 2,4-2,48 GHz

Potenza di trasmissione Bluetooth 5 dBm / 3 mW

12. Disturbi di funzionamento

Guasto	Causa	Rimedio
Lampada a sensore priva di tensione	<ul style="list-style-type: none"> ■ Il fusibile è intervenuto, interruttore non acceso, cavo di alimentazione interrotto ■ Corto circuito 	<ul style="list-style-type: none"> ■ Attivare o sostituire il fusibile; accendere l'interruttore di rete; controllare la linea di alimentazione con un voltmetro ■ Controllare gli allacciamenti
La lampada a sensore non si accende	<ul style="list-style-type: none"> ■ Nel funzionamento con luce diurna l'impostazione crepuscolare è regolata sul funzionamento di notte ■ Interruttore principale su OFF ■ Il fusibile è intervenuto ■ Campo di rilevamento non impostato con direzione giusta 	<ul style="list-style-type: none"> ■ Impostare la luce crepuscolare tramite la App o il regolatore ■ Accendere ■ Attivare o sostituire il fusibile; all'occorrenza controllare l'allacciamento ■ Impostare il raggio d'azione tramite la App o il regolatore
La lampada a sensore non si spegne	<ul style="list-style-type: none"> ■ Movimento continuo nel campo di rilevamento 	<ul style="list-style-type: none"> ■ Controllare il campo se necessario ripetere la registrazione
La lampada a sensore non si spegne completamente	<ul style="list-style-type: none"> ■ È stata selezionata la luce di base 	<ul style="list-style-type: none"> ■ Regolatore luce di base su "0 min"
La lampada a sensore si accende a sproposito	<ul style="list-style-type: none"> ■ Il vento muove alberi e cespugli nel campo di rilevamento ■ Vengono rilevate automobili sulla strada 	<ul style="list-style-type: none"> ■ Spostare il campo ■ Spostare il campo
La lampada a sensore si accende e spegne in modo incontrollato	<ul style="list-style-type: none"> ■ Nel campo di rilevamento si trovano oggetti di metallo di grandi dimensioni, per es. automobili o pareti di metallo 	<ul style="list-style-type: none"> ■ Spostare il campo ■ per es. parcheggiare l'auto in un altro luogo

ES

1. Acerca de este documento

¡Léase detenidamente y consérvese para futuras consultas!

- Protegido por derechos de autor. Queda terminantemente prohibida la reimpresión, ya sea total o parcial, salvo con autorización expresa.
- Sujeto a modificaciones en función del progreso técnico.

Explicación de los símbolos



¡Advertencia de peligros!



Referencia a partes de texto en el documento.

2. Indicaciones generales de seguridad



¡Antes de comenzar cualquier trabajo en el aparato, interrúmpase la alimentación de tensión!

- Para el montaje, el cable eléctrico a conectar deberá estar sin tensión. Por eso, desconecte primero la corriente y compruebe la ausencia de tensión con un comprobador de tensión.
- La instalación de la lámpara Sensor supone un trabajo en la red eléctrica. Debe realizarse por tanto profesionalmente, de acuerdo con las normativas de instalación y los requisitos de acometida específicos de cada país.
- Utilice solo piezas de repuesto originales.
- Las reparaciones solo pueden realizarse en talleres especializados.

3. L 830/L 835/L 840/GL 80 LED iHF

Uso previsto

- Lámpara Sensor para el montaje en la pared interior y exterior (L 830/L 835/L 840 LED iHF)
- Lámpara Sensor para el montaje en el suelo interior y exterior (GL 80 LED iHF)

La lámpara Sensor incluye un detector de movimiento activo. El sensor de iHF integrado emite ondas electromagnéticas de alta frecuencia (5,8 GHz) y recibe su eco. Al producirse un movimiento por alguna persona en el campo de detección de la lámpara, el sensor detecta la modificación del eco. Un microprocesador imparte entonces la instrucción "encender la luz". Es posible la detección a través de puertas, cristales o paredes delgadas. Gracias a un análisis de señal, el sensor distingue entre las personas y los objetos en movimiento tales como los arbustos o animales pequeños. Excluye las conexiones erróneas por

animales pequeños al igual que los fallos por temperaturas extremas.
Las funciones de la lámpara Sensor pueden regularse vía smartphone y tablet o con el regulador. La interconexión Bluetooth solo es posible vía smartphone o tablet.

Observación:

La potencia de alta frecuencia del sensor iHF es de aprox. 1 mW, es decir, solo una milésima de la potencia de emisión de un teléfono móvil o de un microondas.

Volumen de suministro L 830/L 835/L 840 LED iHF (fig. 3.1)

- Lámpara
- Tres tornillos
- Tres espigas
- Tres distanciadores

Dimensiones del producto L 830 LED iHF (fig. 3.2)

Dimensiones del producto L 835 LED iHF (fig. 3.3)

Dimensiones del producto L 840 LED iHF (fig. 3.4)

Visión general de los equipos L 830/L 835/L 840 LED iHF (fig. 3.5)

- A** Soporte mural
- B** Borne de conexión
- C** Tapón obturador
- D** Temporización
- E** Regulación del alcance
- F** Regulación crepuscular
- G** Configuración de luz nocturna
- H** Enchufe
- I** Cubo de lámpara

Volumen de suministro GL 80 LED iHF (fig. 3.6)

- Lámpara
- Perfil
- Placa base
- Cuatro tornillos de base
- Cuatro espigas
- Cuatro tornillos de unión

Dimensiones del producto GL 80 LED iHF (fig. 3.7)

Visión general del equipo GL 80 LED iHF (fig. 3.8)

- A** Tapa
- B** Borne de conexión
- D** Temporización
- E** Regulación del alcance

- F** Regulación crepuscular
- G** Configuración de luz nocturna
- H** Enchufe
- I** Cubo de lámpara
- J** Borne de puesta a tierra

Alcance (fig. 3.9)

Observación:

Si las lámparas se montan demasiado cerca, pueden producirse conexiones erróneas, ya que las señales de alta frecuencia emitidas interfieren unas con otras. (fig. 3.10 A)

Las siguientes medidas permiten evitar este error:

- Montar las lámparas a una distancia mínima de 5 m.
- Interconecte las lámparas mediante la aplicación Smart Remote y desconecte el sensor de algunas de las lámparas a tal propósito mediante la función Sensor Off (fig. 3.10 B + C). Debido a la interconexión también se encienden aquellas lámparas cuyo sensor haya sido desactivado.

4. Conexión eléctrica

Diagrama electrónico (fig. 4.1)

El cable de alimentación de red consta de 2 o 3 conductores:

L = fase (generalmente negro o marrón)

N = neutro (generalmente azul)

PE = toma de tierra (verde/amarillo)

En caso de dudas, hay que identificar los conductores con un comprobador de tensión; a continuación, volver a desconectar la tensión. La fase (**L**) y el neutro (**N**) se conectan al borne. Aislar el cable de toma de tierra (**PE**) y ponerlo a un lado.

La toma de tierra (**PE**) del GL 80 LED iHF ha de conectarse al borne de puesta a tierra.

Importante: Conexiones equivocadas provocarán más tarde un cortocircuito en el aparato o en la caja de fusibles. En tal caso, habrá que identificar cada uno de los conductores y montarlos de nuevo. En el cable de alimentación, por supuesto, puede montarse un interruptor para encender y apagar.

La bombilla de esta lámpara no se puede reemplazar, para reemplazar la bombilla (p. ej. al fin de su vida útil), hay que cambiar toda la lámpara.

5. Montaje

- Comprobar que todos los componentes se encuentran en perfecto estado.
- No se pongan en servicio en caso de estar deteriorados.
- Al montar la lámpara Sensor, hay que fijarse en que la sujeción no esté expuesta a vibraciones.
- Elegir un lugar de montaje adecuado teniendo en cuenta el alcance y la detección de movimientos.

El montaje por pasos (L 830/L 835/L 840 LED iHF)

- Desconectar la alimentación eléctrica. (fig. 4.1)
- Soltar los tornillos de retención y retirar el de la lámpara del soporte mural. (fig. 5.1)
- Marcar los taladros (fig. 5.2)
- Taladrar los orificios e insertar los tacos. (fig. 5.3)
- Pinchar el tapón obturador.
- Montaje con cable empotrado (fig. 5.4)
- Montaje con cable de superficie (fig. 5.5)
- Conectar los cables (fig. 5.6)
- Llevar a cabo los ajustes → "6. Funciones" (solo tornillo de regulación)
- Colocar el de la lámpara sobre el soporte mural (fig. 5.7)
- Enroscar los tornillos de fijación (fig. 5.7)
- Conectar la alimentación eléctrica (fig. 5.7)

El montaje por pasos (GL 80 LED iHF)

- Desconectar la alimentación eléctrica (fig. 4.1)
- Soltar el tornillo de retención y retirar el de la lámpara de la tapa (fig. 5.8)
- Pasar el cable por el soporte de la base y el perfil (fig. 5.9)
- Atornillar soporte y perfil (fig. 5.10)
- Marcar los agujeros en la base (fig. 5.11)
- Hacer los agujeros e introducir los tacos (fig. 5.12)
- Atornillar el soporte en la base (fig. 5.13)
- Atornillar la tapa en el perfil (fig. 5.14)
- Conectar los cables (fig. 5.15)
- Llevar a cabo los ajustes → "6. Funciones" (solo tornillo de regulación)
- Colocar el de la lámpara sobre la tapa (fig. 5.16)
- Enroscar el tornillo de retención (fig. 5.16).
- Conectar la alimentación eléctrica (fig. 5.16)

6. Funciones

Configuración de fábrica:

- Temporización: 5 segundos
- Regulación de alcance: 5 m
- Regulación crepuscular: 2000 lux
- Luz nocturna: ON

Funciones regulables mediante la aplicación Smart Remote o el regulador.

Nota: Se aplicarán los ajustes que se hayan hecho en el último elemento de mando.

Smart Remote App

Para configurar la lámpara mediante smartphone o tablet, se ha de bajar la aplicación Smart Remote de STEINEL de su AppStore. Se requiere un smartphone o tablet aptos para Bluetooth.

Android



iOS



Funciones adicionales solo mediante la Smart Remote App:

- Nivel de luz principal / luz nocturna regulable
- Regulación del alcance avanzada
- Interconexión por grupos
- Regulación crepuscular vía aprendizaje (Teach-In)

Tornillo de regulación (fig. 6.1)

Temporización (desconexión diferida) (fig. 6.2/D)

El período de alumbrado deseado de la lámpara puede regularse sin etapas desde aprox. 5 s hasta un máximo de 15 min. Con cada movimiento detectado antes de transcurrir este período de tiempo, se inicia de nuevo la cuenta del reloj.

Observación:

Cada vez que se desconecta la luz hay que esperar aprox. 1 segundo para una nueva detección de movimientos. Solo después de transcurrir este tiempo puede la lámpara encender de nuevo la luz al producirse movimiento.

Para la regulación del campo de detección y la prueba de funcionamiento se recomienda ajustar el tiempo mínimo.

Regulación del alcance (sensibilidad) (fig. 6.2/E)

Con el concepto alcance de detección, se denomina el diámetro aproximadamente circular que se obtiene como campo de detección en el suelo con un montaje a 2 m de altura.

- Tornillo de regulación al máximo = alcance máximo (5 m)
- Tornillo de regulación al mínimo = alcance mínimo (1 m)

Regulación crepuscular (umbral de respuesta) (fig. 6.2/F)

El umbral de respuesta deseado de la lámpara puede ajustarse sin etapas entre aprox. 2 y 1000 lux.

- Tornillo de regulación al tope derecho = funcionamiento a la luz del día (independientemente de la luminosidad)
- Tornillo de regulación al tope izquierdo = funcionamiento crepuscular (aprox. 2 lux).

Para la regulación del campo de detección y la prueba de funcionamiento a la luz del día debe hallarse el tornillo de regulación girado hasta el tope derecho.

Función de luz nocturna (fig. 6.2/G)

La luz nocturna permite una iluminación con un 10% de la potencia lumínica. La luz no se enciende a la potencia luminosa máxima (100%) por el tiempo ajustado (véase temporización) hasta que no se ha detectado movimiento dentro del campo de detección. Después la lámpara conmuta a luz nocturna activada.

La luz nocturna se enciende, una vez sobrepasado el umbral de luminosidad a la baja. Con el funcionamiento diurno activado, la luz nocturna siempre está encendida.

0 min = encendido progresivo / sin luz nocturna a partir del valor crepuscular ajustado

10 min = encendido progresivo + luz nocturna 10 min

30 min = encendido progresivo + luz nocturna 30 min

 = encendido progresivo + luz nocturna toda la noche

¿Qué es el encendido progresivo de la luz?

La lámpara Sensor dispone de una función de encendido progresivo. Esto significa que la luz, al conectarla, no se enciende a su máxima potencia, sino que la luminosidad va aumentando en poco tiempo al 100%. De este modo, también se atenúa suavemente la luz al apagarla.

Función de alumbrado permanente

Montándose un interruptor opcional en el cable de alimentación de red, además de la simple función de encendido y apagado puede disponerse de las siguientes funciones:

Alumbrado permanente (fig. 6.3)

1) Conectar alumbrado permanente:

Pulse OFF y ON dos veces. La lámpara se enciende en alumbrado permanente durante 4 horas. A continuación, pasa de nuevo automáticamente a funcionamiento de sensor.

2) Desconectar alumbrado permanente:

Pulse OFF y ON una vez. La lámpara se apaga o cambia a funcionamiento de sensor.

Importante: Las maniobras de conmutación han de ejecutarse en un lapso de 0,2 a 1 s.

7. Mantenimiento/cuidado

El producto está exento de mantenimiento.

Si la lámpara se ensucia, puede limpiarse con un paño húmedo (sin detergente).

8. Eliminación

Aparatos eléctricos, accesorios y embalajes han de someterse a un reciclamiento respetuoso con el medio ambiente.



¡No eche los aparatos eléctricos a la basura doméstica!

Solo para países de la UE:

Según la Directiva europea vigente sobre residuos de aparatos eléctricos y electrónicos y su transposición al derecho nacional, aparatos eléctricos fuera de uso han de ser recogidos por separado y sometidos a un reciclamiento respetuoso con el medio ambiente.

9. Garantía de fabricante

Este producto STEINEL ha sido elaborado con el máximo esmero, habiendo pasado los controles de funcionamiento y seguridad previstos por las disposiciones vigentes, así como un control adicional de muestreo al azar. Steinel garantiza el perfecto estado y funcionamiento. El período de garantía es de 36 meses comenzando el día de la venta al consumidor. Reparamos defectos

de material o de fabricación, la garantía se aplicará a base de la reparación o el cambio de piezas defectuosas, según nuestro criterio. La prestación de garantía queda anulada para daños producidos en piezas de desgaste y daños y defectos originados por uso o mantenimiento inadecuados. Quedan excluidos de la garantía los daños consecuenciales causados en objetos ajenos. La garantía solo será efectiva enviando el aparato no deshecho, con una breve descripción del fallo, tíquet de caja o factura (con fecha de compra y sello del comercio), bien empaquetado, al correspondiente centro de servicio.

Servicio de reparación:

Una vez transcurrido el período de garantía o en caso de defectos sin derecho de garantía, consulte su centro de servicio más próximo para averiguar una posible reparación.

3 AÑOS
DE GARANTÍA
DE FABRICANTE

10. Declaración de conformidad

Por la presente, STEINEL Vertrieb GmbH declara que el tipo de equipo radioeléctrico L 830/L 835/L 840/GL 80 LED iHF es conforme con la Directiva 2014/53/UE. El texto completo de la declaración UE de conformidad está disponible en la dirección Internet siguiente: <http://www.steinel.de>

11. Datos técnicos

Dimensiones

(anch. x alt. x prof.)

L 830/L 835 LED iHF: 110 mm x 110 mm x 131,5 mm

L 840 LED iHF: 110 mm x 110 mm x 133,5 mm

GL 80 LED iHF: 110 mm x 633 mm x 130 mm

Conexión a la red

220-240 V, 50/60 Hz

Potencia

Funcionamiento

9,5 W

consumo propio

0,6 W

Potencia luminica (lm)

L 830: 500 lm (antracita), 608 lm (plateado)

L 835: 635 lm (antracita), 695 lm (plateado)

L 840: 360 lm (antracita), 429 lm (plateado)

GL 80: 633 lm (antracita), 693 lm (plateado)

Eficiencia (lm/W)

L 830: 52 lm/W (antracita), 64 lm/W (plateado)

L 835: 67 lm/W (antracita), 73 lm/W (plateado)

L 840: 38 lm/W (antracita), 45 lm/W (plateado)

GL 80: 67 lm/W (antracita), 73 lm/W (plateado)

Bombillas

LED

Vida útil

50.000 h

Temperatura cromática

3000 K

Luz nocturna

sí (OFF, 10 min, 30 min, toda la noche)

Técnica de sensores

(5,8 GHz, ≤ 1 mW)

Campo de detección

Ángulo de detección

160°

Ángulo de apertura

160°

Alcance

1-5 m

Temporización

5 s - 15 min

Regulación crepuscular

2-2000 lux

Índice de protección

IP 44

Clase de protección

L 830/L 835/L 840 LED iHF: II

GL 80 LED iHF: I

Campo de temperatura

-20 a +40 °C

Frecuencia Bluetooth

2,4-2,48 GHz

Potencia de emisión Bluetooth

5 dBm / 3 mW

12. Fallos de funcionamiento

Fallo	Causa	Remedio
Lámpara Sensor sin tensión	<ul style="list-style-type: none"> ■ Fusible a saltado, desconectado, línea interrumpida ■ Cortocircuito 	<ul style="list-style-type: none"> ■ Conectar, cambiar el fusible; conectar el interruptor de alimentación, comprobar el cable con un comprobador de tensión ■ Comprobar conexiones
La lámpara Sensor no se conecta	<ul style="list-style-type: none"> ■ En funcionamiento a la luz del día, regulación crepuscular ajustada para funcionamiento nocturno ■ Interruptor en OFF ■ Fusible a saltado ■ Campo de detección sin ajuste selectivo 	<ul style="list-style-type: none"> ■ Ajustar valor crepuscular vía app o regulador ■ Conectar ■ Conectar, cambiar el fusible; en caso dado, comprobar la conexión ■ Ajustar alcance vía app o regulador
La lámpara Sensor no se apaga	<ul style="list-style-type: none"> ■ Movimiento permanente en el campo de detección 	<ul style="list-style-type: none"> ■ Controlar campo de detección y dado el caso ajustar de nuevo
La lámpara Sensor no se apaga completamente	<ul style="list-style-type: none"> ■ Luz nocturna seleccionada 	<ul style="list-style-type: none"> ■ Regulador de luz nocturna en "0 min"
La lámpara Sensor se enciende cuando no se desea	<ul style="list-style-type: none"> ■ El viento mueve árboles y matorrales en el campo de detección ■ Detección de automóviles en la calle 	<ul style="list-style-type: none"> ■ Modificar el campo de detección ■ Modificar el campo de detección
La lámpara Sensor se enciende y se apaga de forma incontrolada	<ul style="list-style-type: none"> ■ Objetos de metal grandes, como, p. ej., coches o paredes metálicas en el campo de detección 	<ul style="list-style-type: none"> ■ Modificar el campo de detección ■ P. ej., apagar el coche en otro lugar

PT

1. Sobre este documento

Por favor, leia-o com atenção e guarde-o em lugar seguro!

- Protegido pela lei sobre direitos de autor. Qualquer reimpressão, mesmo que apenas parcial, só é permitida com o nosso consentimento.
- Reservado o direito a alterações que visem o progresso técnico.

Explicação de símbolos



Aviso de perigos!



Remete para referências do texto no documento.

2. Instruções de segurança gerais



Antes de executar qualquer trabalho no aparelho, desligue-o da corrente de alimentação!

- Durante a montagem, o cabo elétrico a ligar deve estar isento de tensão. Para tal, desligue primeiro a corrente e verifique se não há tensão, usando um busca-polos.
- A instalação do candeeiro com sensor consiste essencialmente em lidar com tensão de rede. Por esse motivo, terá de ser realizada de forma profissional segundo as respetivas prescrições de instalação e condições de conexão habituais nos diversos países.
- Utilize somente peças de reposição originais.
- Reparações só podem ser efetuadas por pessoal especializado.

3. L 830/L 835/L 840/GL 80 LED iHF

Utilização prevista

- Candeeiro com sensor para aplicação em paredes no exterior e no interior. (L 830/L 835/L 840 LED iHF)
- Candeeiro com sensor para aplicação no chão no interior e no exterior. (GL 80 LED iHF)

O candeeiro com sensor integrado contém um detetor de movimento ativo. O sensor de alta-frequência integrado iHF emite ondas eletromagnéticas de alta-frequência (5,8 GHz) e capta o seu eco. Ao ocorrer o mínimo movimento de um pessoa dentro da área de deteção do candeeiro, a alteração do eco é captada pelo sensor. Um microprocessador emite então o sinal de comando «Ligar a luz».

A detecção através de portas, vidros ou paredes finas é possível. Através de uma análise do sinal, o sensor diferencia entre pessoas em movimento e objetos em movimento, como por ex., arbustos e animais pequenos. Ativações erradas provocadas por animais pequenos, bem como falhas provocadas por temperaturas extremas são desta forma excluídas.

As funções do candeeiro com sensor podem ser configuradas através de um smartphone, um tablet ou um potenciômetro. A ligação em rede via Bluetooth só é possível através de um smartphone ou um tablet.

Nota:

A potência do sensor de alta frequência iHF é de aprox. 1 mW – isto é, apenas uma milésima parte da potência emissora de um telemóvel ou de um forno micro-ondas.

Itens fornecidos L 830/L 835/L 840 LED iHF (fig. 3.1)

- Candeeiro
- Três parafusos
- Três buchas
- Três distanciadores

Dimensões do produto L 830 LED iHF (fig. 3.2)

Dimensões do produto L 835 LED iHF (fig. 3.3)

Dimensões do produto L 840 LED iHF (fig. 3.4)

Vista geral do aparelho L 830/L 835/L 840 LED iHF (fig. 3.5)

- A** Suporte de fixação à parede
- B** Barra de junção
- C** Membrana vedante
- D** Ajuste do tempo
- E** Ajuste do alcance
- F** Regulação crepuscular
- G** Configuração da iluminação de presença
- H** Conector
- I** Cubo de iluminação

Itens fornecidos GL 80 LED iHF (fig. 3.6)

- Candeeiro
- Perfil
- Placa de base
- Quatro parafusos de fixação no solo
- Quatro buchas
- Quatro parafusos de ligação

Dimensões do produto GL 80 LED iHF (fig. 3.7)

Vista geral do aparelho GL 80 LED iHF (fig. 3.8)

- A** Tampa
- B** Barra de junção
- D** Ajuste do tempo
- E** Ajuste do alcance
- F** Regulação crepuscular
- G** Configuração da iluminação de presença
- H** Conector
- I** Cubo de iluminação
- J** Terminal de ligação à terra

Alcance (fig. 3.9)

Nota:

Se os candeeiros forem montados perto demais uns ao lado dos outros, isso poderá provocar ativações erradas, porque os sinais de alta frequência que enviam interferem uns nos outros. (fig. 3.10 A)

As medidas seguintes ajudam a contornar esta falha:

- Monte os candeeiros a uma distância mínima de 5 m entre si.
- Interligue os candeeiros em rede através da app Smart Remote e desative o sensor de forma direcionada em candeeiros específicas, usando a função Sensor Off (fig. 3.10 B + C). Através da interligação em rede, também se ligam as luminárias cujo sensor está desativado.

4. Ligação elétrica

Esquema de circuitos elétricos (fig. 4.1)

O cabo proveniente da rede é constituído por 2 a 3 condutores:

L = fase (geralmente preto ou castanho)

N = neutro (geralmente azul)

PE = condutor terra (verde/amarelo)

Em caso de dúvida, procure identificar os cabos com um busca-polos; a seguir, volte a desligar a tensão. A fase (**L**) e o neutro (**N**) são conectados na barra de junção. Isole o condutor terra (**PE**).

No GL 80 LED iHF, o condutor terra (**PE**) tem de ser ligado ao terminal de ligação à terra.

Importante: se as ligações forem trocadas, poderá ocorrer mais tarde um curto-circuito no aparelho ou na caixa de fusíveis. Nesse caso, os diversos condutores terão de ser identificados e montados de novo. No cabo de alimentação elétrica pode ser ligado um interruptor do tipo "ligar - desligar".

A fonte de luz deste candeeiro não pode ser substituída, caso seja necessário substituí-la (por ex. no fim da sua vida útil), terá de ser substituído todo o equipamento.

5. Montagem

- Verifique todos os componentes para detetar eventuais danos.
- Se detetar qualquer dano, não coloque o produto em funcionamento.
- Ao montar o candeeiro com sensor, certifique-se de que é montado à prova de trepidações.
- Escolha um local de montagem adequado, tendo em conta o alcance e a deteção de movimentos.

Passos para montagem (L 830/L 835/L 840 LED iHF)

- Desligue a fonte de alimentação elétrica. (fig. 4.1)
- Desaperte os parafusos de fixação e solte o de iluminação do suporte de fixação à parede. (fig. 5.1)
- Marque os furos (fig. 5.2)
- Faça os furos e coloque as buchas. (fig. 5.3)
- Perfure a membrana vedante.
- Montagem com cabo de alimentação embutido (fig. 5.4)
- Montagem com cabo de alimentação saliente (fig. 5.5)
- Ligue o cabo de alimentação (fig. 5.6)
- Proceda aos ajustes → "6. Funcionamento" (só potenciómetro)
- Encaixe o de iluminação no suporte de fixação à parede (fig. 5.7)
- Aparafuse os parafusos de fixação (fig. 5.7)
- Ligue a fonte de alimentação elétrica (fig. 5.7)

Passos para montagem (GL 80 LED iHF)

- Desligue a fonte de alimentação elétrica (fig. 4.1)
- Desaperte o parafuso de fixação e retire o de iluminação da tampa (fig. 5.8)
- Passe o cabo pelo suporte de chão e o perfil (fig. 5.9)
- Fixe o perfil com parafusos ao suporte de solo (fig. 5.10)
- Marque os furos na placa de base (fig. 5.11)
- Faça os furos e coloque as buchas (fig. 5.12)
- Aparafuse o suporte de solo no chão (fig. 5.13)
- Aparafuse a tampa no perfil (fig. 5.14)
- Ligue o cabo de alimentação (fig. 5.15)
- Proceda aos ajustes → "6. Funcionamento" (só potenciómetro)
- Encaixe o de iluminação na tampa (fig. 5.16)
- Aparafuse o parafuso de fixação (fig. 5.16)
- Ligue a fonte de alimentação elétrica (fig. 5.16)

6. Funcionamento

Configurações de fábrica:

- Ajuste do tempo: 5 segundos
- Ajuste do alcance: 5 m
- Regulação crepuscular: 2000 lux
- Iluminação de presença: LIGADA

As funções podem ser configuradas através da app Smart Remote ou com o potenciómetro.

Nota: são adotadas as configurações que tenham sido definidas no elemento de comando usado pela última vez.

Smart Remote App

Para configurar o candeeiro com o smartphone ou o tablet, tem de descarregar a STEINEL Smart Remote App da AppStore. É necessário ter um smartphone ou tablet compatível com Bluetooth.

Android



iOS



Funções adicionais (só com a Smart Remote App):

- Regulação do nível de intensidade da iluminação principal / iluminação de presença
- Ajuste do alcance avançado
- Encadeamento de grupos em rede
- Regulação crepuscular através de teach-In

Potenciómetro (fig. 6.1)

Ajuste do tempo (tempo de luz ligada) (fig. 6.2/D)

O tempo desejado para luz ligada do candeeiro pode ser ajustado continuamente entre aprox. 5 segundos e, no máx., 15 minutos. Cada deteção de movimento antes de ter decorrido esse tempo faz reiniciar o cronómetro.

Nota: sempre que se desliga o candeeiro, a nova deteção de movimento é interrompida por aprox. 1 segundo. Só depois de ter decorrido este tempo é que o candeeiro pode voltar a ativar a luz ao detetar um movimento. Ao realizar o ajuste da área de deteção e o teste de funcionamento, recomendamos ajustar o tempo mais curto.

Ajuste do alcance (sensibilidade) (fig. 6.2/E)

O termo alcance descreve o diâmetro mais ou menos circular no chão, que resulta como área de deteção ao montar o candeeiro a uma altura de aproximadamente 2 m.

- Potenciómetro no máximo = alcance máximo (5 m)
- Potenciómetro no mínimo = alcance mín. (1 m)

Regulação crepuscular (nível de luminosidade) (fig. 6.2/F)

O nível de luminosidade desejado para a iluminação pode ser ajustado progressivamente de aprox. 2 a 1000 lux.


- Potenciómetro totalmente para a direita = regime diurno (independentemente da luminosidade)
- Potenciómetro totalmente para a esquerda = regime crepuscular (aprox. 2 lux)

Para regular a área de deteção e proceder ao teste de funcionamento à luz do dia, o potenciómetro tem de estar totalmente rodado para a direita.

Função de iluminação de presença (fig. 6.2/G)

A iluminação de presença permite a iluminação com aprox. 10% da potência luminosa. A luz só se acende pelo tempo predefinido (v. ajuste do tempo) com potência luminosa máxima (100 %) ao ser detetado um movimento dentro da área de deteção. A seguir, o candeeiro muda para a iluminação de presença ativada.

A iluminação de presença está LIGADA, quando a luminosidade desce abaixo do nível definido. Estando o regime diurno ativo, a iluminação de presença está sempre LIGADA.

- 0 min = aumento suave da luz / iluminação de presença não LIGA a partir de um determinado nível de luminosidade predefinido
- 10 min = aumento suave da luz + iluminação de presença 10 minutos
- 30 min = aumento suave da luz + iluminação de presença 30 minutos
-  = aumento suave da luz + iluminação de presença durante toda a noite

O que é a função de aumento suave da luz?

Este candeeiro com sensor dispõe de uma função de aumentar suavemente a intensidade da luz. Isto significa que ao ligar a luz, o candeeiro não passa diretamente para a potência máxima: a luminosidade aumenta gradualmente dentro de um curto período de tempo até alcançar os 100%. A mesma regulação progressiva se verifica ao desligar a luz.

Função de iluminação permanente

Se for, opcionalmente, instalado um interruptor de rede no cabo de alimentação, além das meras funções de ligar e desligar, ainda são possíveis as funções seguidamente enunciadas:

Função de luz permanente (fig. 6.3)

1) Ativar luz permanente:

Interruptor DESLIGA e LIGA 2 vezes. O candeeiro é ligado por 4 horas em modo de luz permanente. A seguir, passa automaticamente para o funcionamento de sensor.

2) Desativar luz permanente:

Interruptor DESLIGA e LIGA 1 vez. O candeeiro desliga-se ou passa para o funcionamento de sensor.

Importante: os processos de comutação devem ser executados numa faixa de 0,2 a 1 segundo.

7. Manutenção/Conservação

O produto não requer qualquer tipo de manutenção.

Se o candeeiro estiver sujo, pode ser limpo com um pano húmido (sem usar produtos de limpeza).

8. Reciclagem

Equipamentos elétricos, acessórios e embalagens devem ser entregues num posto de revalorização ecológica.



Nunca deite equipamentos elétricos para o lixo doméstico!

Apenas para estados membros da U.E.:

Segundo a diretiva europeia relativa aos resíduos de equipamentos elétricos e eletrónicos, e a respetiva transposição para o direito nacional, todos os equipamentos elétricos e eletrónicos em fim de vida útil devem ser recolhidos separadamente e entregues nos pontos de recolha previstos para fins de revalorização ecológica.

9. Garantia do fabricante

Este produto Steinel foi fabricado com todo o zelo e o seu funcionamento e segurança verificados, de acordo com as normas em vigor, e sujeito a um controlo por amostragem aleatória. A STEINEL garante o bom estado e o bom funcionamento do aparelho. O prazo de garantia é de 36 meses a contar da data de compra. Damos garantia a falhas relacionadas com defeitos de material ou de fabrico. A garantia inclui a reparação ou a substituição das peças com defeito, de acordo com o nosso critério, estando excluídas as peças sujeitas a desgaste, os danos e as falhas originados por uma utilização ou manutenção incorreta. Excluem-se igualmente os danos provocados noutros objetos estranhos ao aparelho.

Os serviços previstos na garantia só serão prestados caso o aparelho seja apresentado bem embalado no respetivo serviço de assistência técnica, devidamente montado e acompanhado do talão da caixa ou da fatura (data da compra e carimbo do revendedor) e de uma pequena descrição do problema.

Serviço de reparação:

Depois de expirado o prazo de garantia ou em caso de falha não abrangida pela garantia, contacte o serviço de assistência técnica mais perto de si para saber quais são as possibilidades de reparação.

3 ANOS
GARANTIA
DO FABRICANTE

10. Declaração de conformidade

O(a) abaixo assinado(a) STEINEL Vertrieb GmbH declara que o presente tipo de equipamento de rádio L 830/L 835/L 840/GL 80 LED iHF está em conformidade com a Diretiva 2014/53/UE. O texto integral da declaração de conformidade está disponível no seguinte endereço de Internet: www.steinell.de

11. Dados técnicos

Dimensões (l x a x p)

L 830/L 835 LED iHF: 110 mm x 110 mm x 131,5 mm

L 840 LED iHF: 110 mm x 110 mm x 133,5 mm

GL 80 LED iHF: 110 mm x 633 mm x 130 mm

Tensão da rede 220-240 V, 50/60 Hz

Potência

Funcionamento 9,5 W

Consumo próprio 0,6 W

Potência de iluminação (lm) L 830: 500 lm (antracite), 608 lm (prateado)

L 835: 635 lm (antracite), 695 lm (prateado)

L 840: 360 lm (antracite), 429 lm (prateado)

GL 80: 633 lm (antracite), 693 lm (prateado)

Eficiência (lm/W) L 830: 52 lm/W (antracite), 64 lm/W (prateado)

L 835: 67 lm/W (antracite), 73 lm/W (prateado)

L 840: 38 lm/W (antracite), 45 lm/W (prateado)

GL 80: 67 lm/W (antracite), 73 lm/W (prateado)

Lâmpadas LED

Vida útil 50 000 h

Temperatura de cor 3000 K

Iluminação de presença Sim (desligado, 10 min, 30 min, noite inteira)

Tecnologia de sensores (5,8 GHz, ≤ 1 mW)

Área de deteção

Ângulo de deteção 160°

Ângulo de abertura 160°

Alcance 1-5 m

Ajuste do tempo 5 s - 15 min

Regulação crepuscular 2-2000 lux

Grau de proteção IP44

Classe de proteção L 830/L 835/L 840 LED iHF: II

GL 80 LED iHF: I

Intervalo de temperatura -20 a +40 °C

Frequência Bluetooth 2,4-2,48 GHz

Potência emissora Bluetooth 5 dBm / 3 mW

12. Falhas de funcionamento

Falha	Causa	Solução
O candeeiro com sensor não tem tensão	<ul style="list-style-type: none">■ Proteção disparou, não ligado, ligação interrompida■ Curto-circuito	<ul style="list-style-type: none">■ Rearme ou substitua o fusível, ligue o interruptor de rede, verifique o condutor com um multímetro■ Verifique as ligações
O candeeiro com sensor não se liga	<ul style="list-style-type: none">■ Durante o regime diurno a regulação crepuscular está ajustada para o regime noturno■ Interruptor de rede DESLIGADO■ Proteção disparou■ Área de deteção ajustada incorretamente	<ul style="list-style-type: none">■ Defina a luminosidade através da app ou do potenciômetro■ Ligue■ Rearme ou substitua o fusível; se necessário, verifique a ligação■ Defina o alcance através da app ou do potenciômetro
O candeeiro com sensor não desliga	<ul style="list-style-type: none">■ Movimento constante na área de deteção	<ul style="list-style-type: none">■ Examine a área e eventualmente reajustar
O candeeiro com sensor não desliga por completo	<ul style="list-style-type: none">■ Está selecionada a iluminação de presença	<ul style="list-style-type: none">■ Potenciômetro da iluminação de presença em "0 min"
O candeeiro com sensor liga inadvertidamente	<ul style="list-style-type: none">■ O vento agita árvores e arbustos na área de deteção■ São detetados automóveis a passar na estrada	<ul style="list-style-type: none">■ Modifique a área■ Modifique a área
O candeeiro com sensor liga e desliga descontroladamente	<ul style="list-style-type: none">■ Existem objetos de metal de maiores dimensões na área de deteção, por ex., carros ou paredes de metal	<ul style="list-style-type: none">■ Modifique a área■ Mude o carro de posição, p. ex.

SE

1. Om detta dokument

Läs noga igenom dokumentet och förvara det väl!

- Upphovsrättsligt skyddat. Eftertryck, även delar av texten, bara med vårt samtycke.
- Ändringar som görs pga den tekniska utvecklingen, förbehålls.

Symbolförklaring



Varning för fara!



Hänvisning till textställen i dokumentet.

2. Allmänna säkerhetsanvisningar



Bryt spänningen före alla arbeten på produkten!

- Inkoppling måste utföras i spänningsfritt tillstånd. Bryt strömmen och kontrollera med spänningsprovare att alla parter är spänningslösa.
- Eftersom sensorarmaturen installeras till nätspänningen måste arbetet utföras på ett fackmannamässigt sätt enligt gällande installationsföreskrifter och anslutningskrav i respektive land.
- Använd endast originalreservdelar.
- Reparationer får bara genomföras i en auktoriserad verkstad.

3. L 830/L 835/L 840/GL 80 LED iHF

Användning

- Sensorlampa för montering på vägg både utom- och inomhus (L 830/L 835/L 840 LED iHF)
- Sensorlampa för montering på mark/golv både utom- och inomhus (GL 80 LED iHF)

Sensorlampan har en aktiv rörelsevakt. Den integrerade iHF-sensorn sänder högfrekventa elektromagnetiska vågor (5,8 GHz) och mottar deras eko. När personer rör sig inom armaturens bevakningsområde registreras ekoförändringen av sensorn. En mikroprocessor utlöser då kommandot "tänd ljuset". Detekteringen fungerar också genom dörrar, glas eller tunna väggar. Sensorn utför en signalanalys och skiljer på så vis mellan rörelser från personer och rörelser från smådjur eller objekt som buskar. Därmed utesluts feltändningar genom smådjur samt störningar pga extrema temperaturer.

Sensorlampans funktioner kan ställas in via smarttelefon och surfplatta eller ställskruvar direkt på armaturen. Att skapa belysningsgrupper sammankoppla-de med Bluetooth är bara möjligt att göra via smarttelefon eller surfplatta.

Anmärkning:

iHF-sensorns högfrekvenseffekt är ca 1 mW – det är bara en tusendel av sändareffekten från en mobiltelefon eller en mikrovågsugn.

Innehåll L 830/L 835/L 840 LED iHF (bild 3.1)

- lampa
- tre skruvar
- tre pluggar
- tre distanser

Produktmått L 830 LED iHF (bild 3.2)

Produktmått L 835 LED iHF (bild 3.3)

Produktmått L 840 LED iHF (bild 3.4)

Översikt över enheterna L 830/L 835/L 840 LED iHF (bild 3.5)

- A** Väggfäste
- B** Anslutningsplint
- C** Packning
- D** Efterlystid
- E** Inställning av räckvidd
- F** Skymningsinställning
- G** Ljusinställning natt
- H** Anslutningsplintar
- I** Lampkupa

Innehåll GL 80 LED iHF (bild 3.6)

- lampa
- profil
- bottenplatta
- fyra bottenkruvar
- fyra pluggar
- fyra anslutningsskruvar

Produktmått L 80 LED iHF (bild 3.7)

Översikt över enheterna GL 80 LED iHF (bild 3.8)

- A** Täckbricka
- B** Anslutningsplint
- D** Efterlystid
- E** Inställning av räckvidd
- F** Skymningsinställning
- G** Ljusinställning natt
- H** Anslutningsplintar
- I** Lampkupa
- J** Jordningsklämma

Räckvidd (bild 3.9)

Anmärkning:

Om sensorlamporna monteras för nära varandra kan det bli felkopplingar, då de utsända högfrekvenssignalerna stör varandra. (bild 3.10 A)

Med följande åtgärder undviker man detta fel:

- Montera sensorlamporna med ett avstånd från varandra på minst 5 m.
- Koppla ihop sensorlamporna via Smart Remote App och koppla bort sensorn via Sensor-Off funktionen för varje enskild lampa (bild 3.10 B + C). Genom sammankoppling i grupp tänds vid rörelser även de lampor vars sensor är avaktiverad.

4. Elektrisk anslutning

Kopplingschema (bild 4.1)

Nätanslutningen består av en 2- till 3-ledarkabel:

L = Fas (oftast svart eller brun)

N = Nollledare (oftast blå)

PE = Skyddsledare (grön/gul)

Vid osäkerhet måste kabeln identifieras med en spänningskontroll; gör den därefter spänningsfri igen. Fas (**L**) och nollledare (**N**) ansluts till anslutningsplinten. Isolera skyddsledaren (**PE**) och bifoga den.

På GL 80 LED iHF måste skyddsledaren (**PE**) anslutas till jordningsklämmen.

Viktigt: En förväxling av anslutningarna leder till kortslutning i armaturen eller i säkringskåpet. I ett sådant fall måste de enskilda kablarna identifieras och monteras på nytt. I nätanslutningens matarledning kan naturligtvis en brytare monteras för till- och frånkoppling.

Armaturens ljuskälla kan inte bytas ut; om ljuskällan ändå måste bytas ut (t.ex. när den är uttjänt), så måste hela armaturen bytas ut.

5. Montage

- Kontrollera samtliga delar med avseende på skador.
- Är produkten skadad får den inte tas i bruk.
- Sensorarmaturen måste monteras på en vibrationsfri plats.
- Välj en lämplig montageplats med hänsyn till räckvidden och rörelsedetekteringen.

Montageordning (L 830/L 835/L 840 LED iHF)

- Stäng av strömförsörjningen. (bild 4.1)
- Lossa skruvarna och lossa lampkupan från väggfästet. (bild 5.1)
- Markera borrhålen (bild 5.2)
- Borra hål och sätt i pluggar. (Bild 5.3)
- Stick igenom packningen.
- Kabel infällt montage (bild 5.4)
- Utanpåliggande kabel (bild 5.5)
- Anslut nätkabeln (bild 5.6)
- Ställ in sensorns funktioner → "6. Funktion" (endast ställskruv)
- Sätt fast lampkupan på väggfästet (bild 5.7)
- Skruva i säkerhetsskruvarna (bild 5.7)
- Slå till spänningen (bild 5.7)

Montageordning (GL 80 LED iHF)

- Bryt spänningen (bild 4.1)
- Lossa låsskruven och dra bort lamptärningen från skyddet (bild 5.8)
- Dra kabeln genom bottenfästet och profilen (bild 5.9)
- Skruva fast bottenfäste och profil (bild 5.10)
- Markera för hål på bottenplattan (bild 5.11)
- Borra hål och sätt i pluggar (bild 5.12)
- Skruva fast bottenfästet på botten (bild 5.13)
- Skruva fast skyddet på profilen (bild 5.14)
- Anslut nätkabeln (bild 5.15)
- Ställ in sensorns funktioner → "6. Funktion" (endast ställskruv)
- Sätt fast lampkupan på skyddet (bild 5.16)
- Skruva i säkringskruven (bild 5.16)
- Slå till spänningen (bild 5.16)

6. Funktion

Fabriksinställningar:

- Efterlystid: 5 sekunder
- Inställning av sensorns räckvidd: 5 meter
- Skymningsinställning: 2000 lux
- Nattljus: TILL

Funktionerna kan ställas in via Smart Remote App eller ställskruvar.

Anmärkning: Det är de inställningar som gäller, som gjordes på den senast enheten dvs via ställskruv eller app.

Smart Remote App

För att konfigurera sensorlampan med smarttelefon eller surfplatta måste STEINEL Smart Remote App laddas ner från AppStore. Det krävs en Bluetooth-förberedd smartphone eller surfplatta.

Android



iOS



Ytterligare funktioner endast via Smart Remote App:

- Huvudljus- / nattljusnivå inställbar
- Utökad inställning av räckvidden
- Gruppstyrning
- Skymningsinställning via teach-in

Ställskruvar på armaturen (bild 6.1)

Tidsinställning (efterlystid) (bild 6.2/D)

Armaturens önskade efterlystid kan steglöst ställas in från ca 5 sek. till max. 15 min. Genom varje registrerad rörelse som sker innan denna tid löpt ut, startar tiduret på nytt.

Anmärkning:

Efter varje gång som lampan har släckts avbryts rörelsebevakningen i ca 1 sekund. Först efter att denna tid har löpt ut, kan armaturen tända ljuset igen vid en ny rörelse.

För inställningen av bevakningsområdet och för funktionstestet, rekommenderas den kortaste tiden.

Inställning av sensorns räckvidd (bild 6.2/E)

Med räckvidd menas det cirkelformade område på golvet som utgör bevakningsområdet vid en montering på 2 m höjd.

- Ställskruv max. = max. räckvidd (5 m)
- Ställskruv min. = min. räckvidd (1 m)

Skymningsnivå (aktiveringsnivå) (bild 6.2/F)

Armaturens aktiveringsnivå kan steglöst ställas in mellan ca 2 till 1000 lux (=frånkopplad)

- Ställskruven åt höger = drift i dagsljus (oberoende av ljusstyrka)
- Ställskruven åt vänster = aktivering vid skymning (ca 2 lux)

För inställningen av bevakningsområdet och för funktionstestet i dagsljus, måste ställskruven vara åt höger.

Nattljus (grundljus) (bild 6.2/G)


Nattljuset ger en belysning med 10 % ljuseffekt. Vid rörelse i bevakningsområdet tänds ljuset under inställd tid (se efterlystid) med maximal effekt (100 %). Därefter går lampan tillbaka till det aktiverade nattljuset.

Nattljuset är TILL, när ljusnivåtröskeln underskrids. Vid aktiverad dagsljusdrift är nattljuset alltid TILL.

0 min = mjukstart / inget nattljus TILL från inställt skymningsvärde

10 min = mjukstart + nattljus 10 minuter

30 min = mjukstart + nattljus 30 minuter

 = mjukstart + nattljus hela natten

Vad är mjukstart?

Sensornlampan har en mjukstartfunktion. Vilket betyder, att ljuset inte har maximal effekt när det tänds, utan under kort tid ökar ljuset långsamt upp till 100%. Detsamma gäller när ljuset släcks.

Permanentljus

Om en strömställare monteras i på nätanslutningen (matningen), finns möjlighet till följande funktioner förutom att bara tända och släcka:

Permanent ljus (bild 6.3)

1) Tillkoppla det fasta skenet:

Strömbrytare 2 x FRÅN och TILL. Lampan ställs in på fast sken under 4 timmar. Därefter övergår den automatiskt i sensordrift igen.

2) Frånkoppla det fasta skenet:

Brytare 1 x FRÅN och TILL. Armaturen slocknar resp. går över i sensordrift. Viktigt: Kopplingarna måste genomföras inom 0,2 till 1 sekund.

7. Underhåll/Skötsel

Produkten är underhållsfri.

Armaturen kan rengöras med en fuktig trasa (utan rengöringsmedel) när den är smutsig.

8. Avfallshantering

Elapparater, tillbehör och förpackning måste lämnas in till miljövänlig återvinning.



Kasta inte elapparater i hushållssoporna!

Gäller endast EU-länder:

Enligt det gällande europeiska direktivet om uttjänta elektriska och elektroniska apparater och dess omsättning i nationell lagstiftning, måste uttjänta elapparater lämnas in till miljövänlig återvinning.

9. Tillverkargaranti

Denna Steinel-produkt är tillverkad med största noggrannhet. Den är funktions- och säkerhetstestad enligt gällande föreskrifter och har därefter genomgått en stickprovskontroll. Steinel garanterar felfritt tillstånd och felfri funktion. Garantin gäller i 36 månader från inköpsdagen. Vi åtgärdar bristfälligheter orsakade av material- eller tillverkningsfel. Garantin uppfylls genom reparation eller utbyte av bristfälliga delar efter vårt val. Garantin omfattar inte slitage och skador orsakade av felaktigt hanterande eller bristande underhåll och skötsel av produkten. Följdskadorna på främmande föremål ersätts ej. Garantin gäller endast då produkten, som inte får vara demonterad, sändes väl förpackad med kort beskrivning av felet och fakturakopia eller kvitto (inköpsdatum och stämpel) till vår representant eller lämnas till inköpsstället.

Reparationservice:

Kontakta nästa serviceställe för reparationer efter garantitidens utgång eller vid bristfälligheter som inte omfattas av garantin.

3 Å R S
TILLVERKAR
GARANTI

10. CE-deklaration

Härmed försäkras STEINEL Vertrieb GmbH att denna typ av radioutrustning L 830/L 835/L 840/GL 80 LED iHF överensstämmer med direktiv 2014/53/EU. Den fullständiga texten till EU-försäkran om överensstämmelse finns på följande webbadress: www.steinell.de

11. Tekniska data

Mått B x H x D

L 830/L 835 LED iHF: 110 mm x 110 mm x 131,5 mm

L 840 LED iHF: 110 mm x 110 mm x 133,5 mm

GL 80 LED iHF: 110 mm x 633 mm x 130 mm

Spänning	220-240 V, 50/60 Hz
Effekt	
Drift	9,5 W
Egenförbrukning	0,6 W
Ljusflöde (lm)	L 830: 500 lm (antracit), 608 lm (silver) L 835: 635 lm (antracit), 695 lm (silver) L 840: 360 lm (antracit), 429 lm (silver) GL 80: 633 lm (antracit), 693 lm (silver)
Ljusutbyte (lm/W)	L 830: 52 lm/W (antracit), 64 lm/W (silver) L 835: 67 lm/W (antracit), 73 lm/W (silver) L 840: 38 lm/W (antracit), 45 lm/W (silver) GL 80: 67 lm/W (antracit), 73 lm/W (silver)
Ljuskälla	LED
Livslängd	50 000 h
Färgtemperatur	3000 K
Nattljus	Ja (från, 10 min, 30 min, hela natten)
Sensorteknik	(5,8 GHz, ≤ 1 mW)
Bevakningsområde	
Bevakningsvinkel	160°
Öppningsvinkel	160°
Räckvidd	1-5 m
Efterlystid	5 sek. - 15 min.
Skymningsinställning	2-2000 lux
Skyddsklass	IP44
Isolationsklass	L 830/L 835/L 840 LED iHF: II GL 80 LED iHF: I
Temperaturområde	-20 till +40°C
Frekvens Bluetooth	2,4-2,48 GHz
Sändeffekt Bluetooth	5 dBm / 3 mW

12. Driftstörningar

Störning	Orsak	Åtgärd
Sensorarmaturen utan spänning	<ul style="list-style-type: none">■ Säkring har utlöst, inte påkopplad, strömförsörjning avbruten■ Kortslutning	<ul style="list-style-type: none">■ Slå till säkringen, byt ut, slå till spänningen; testa med spänningsprovare■ Kontrollera anslutningarna
Sensorarmaturen tänds inte	<ul style="list-style-type: none">■ vid dagsljusdrift, skymningsinställningen står på nattdrift■ Nätströmbrytare FRÅN■ Säkring har utlöst ■ Bevakningsområdet inte exakt inställt	<ul style="list-style-type: none">■ Ställ in skymning via app eller ställskruv■ Tillkoppla ■ Slå till säkringen, byt ut, kontrollera evtl. anslutningen■ Ställ in räckvidd via app eller ställskruv
Sensorarmaturen släcks inte	<ul style="list-style-type: none">■ Ständig rörelse i bevakningsområdet	<ul style="list-style-type: none">■ Kontrollera området och ställ in på nytt om nödvändigt
Sensorlampan släcks inte helt	<ul style="list-style-type: none">■ Nattdljus har valts	<ul style="list-style-type: none">■ Ställskruv nattdljus på "0 min"
Sensorlampan tänds spontant	<ul style="list-style-type: none">■ Vinden får träd och buskar att röra sig inom bevakningsområdet■ Rörelser från bilar ute på gatan	<ul style="list-style-type: none">■ Ändra bevakningsområde ■ Ändra bevakningsområde
Sensorarmaturen släcks och tänds okontrollerat	<ul style="list-style-type: none">■ Större metallföremål, som exempelvis bilar eller metallväggar, inom bevakningsområdet	<ul style="list-style-type: none">■ Ändra bevakningsområde■ t.ex. parkera om bilen

DK

1. Om dette dokument

Læs vejledningen omhyggeligt, og gem den.

- Ophavsretligt beskyttet. Eftertryk, også i uddrag, kun med vores tilladelse.
- Vi forbeholder os ret til ændringer af hensyn til den tekniske udvikling.

Symbolforklaring



Advarsel mod farer!



Hensvisning til tekststeder i dokumentet.

2. Generelle sikkerhedsanvisninger



Afbryd spændingstilførslen, før der arbejdes på enheden!

- Ved montering skal spændingen til den el-ledning, der skal tilsluttes, være afbrudt. Sluk derfor først strømmen, og kontrollér med en spændingstester, at spændingen er afbrudt.
- Når sensorlampan installeres, arbejdes der med netspænding. Derfor skal arbejdet udføres fagligt korrekt i overensstemmelse med det pågældende lands normale installationsforskrifter og tilslutningsforhold.
- Brug kun originale reservedele.
- Reparationer må kun udføres på autoriserede værksteder.

3. L 830/L 835/L 840/GL 80 LED iHF

Korrekt anvendelse

- Sensorlampe til vægmontering udendørs og indendørs (L 830/L 835/L 840 LED iHF)
- Sensorlampe til jordmontering udendørs og indendørs (GL 80 LED iHF)

Sensorlampan indeholder en aktiv bevægelsessensor. Den integrerede iHF-sensor udsender højfrekvente elektromagnetiske bølger (5,8 GHz) og modtager deres ekko. Når personer bevæger sig i lampens registreringsområde, registreres ændringen i ekkoet af sensoren. En mikroprocessor udløser derefter kommandoen "Tænd lyset". Sensoren kan registrere signaler gennem døre, ruder og tynde vægge. Vha. en signalanalyse skelner sensoren mellem personer og objekter, der bevæger sig, som f.eks. buske og små dyr. Fejludløsninger pga. små dyr og forstyrrelser pga. ekstreme temperaturer elimineres på denne måde.

Sensorlampens funktioner kan indstilles via smartphone og tablet eller indstillingsregulator. Bluetooth-forbindelse er kun mulig via smartphone eller tablet.

Bemærk:

iHF-sensorens højfrekvenseffekt er ca. 1 mW – det er kun en tusindedel af sendeeffekten fra en mobiltelefon eller en mikrobølgeovn.

Leveringsomfang L 830/L 835/L 840 LED iHF (fig. 3.1)

- Lampe
- Tre skruer
- Tre rawplugs
- Tre afstandsholdere

Produktmål L 830 LED iHF (fig. 3.2)

Produktmål L 835 LED iHF (fig. 3.3)

Produktmål L 840 LED iHF (fig. 3.4)

Oversigt over enheden L 830/L 835/L 840 LED iHF (fig. 3.5)

- A** Vægbeslag
- B** Tilslutningsklemme
- C** Lukkeprop
- D** Tidsindstilling
- E** Rækkeviddeindstilling
- F** Skumringsindstilling
- G** Natlysidstilling
- H** Stikforbindelse
- I** Lampeterning

Leveringsomfang GL 80 LED iHF (fig. 3.6)

- Lampe
- Profil
- Jordplade
- Fire bundskruer
- Fire rawplugs
- Fire forbindelsesskruer

Produktmål GL 80 LED iHF (fig. 3.7)

Oversigt over enheden GL 80 LED iHF (fig. 3.8)

- A** Afdækningskappe
- B** Tilslutningsklemme
- D** Tidsindstilling
- E** Rækkeviddeindstilling
- F** Skumringsindstilling
- G** Natlysidstilling
- H** Stikforbindelse
- I** Lampeterning
- J** Jordmuffe

Rækkevidde (fig. 3.9)

Bemærk:

Hvis lamperne er monteret for tæt på hinanden, kan der forekomme fejltændinger, fordi de højfrekvenssignaler, der udsendes, forstyrrer hinanden (fig. 3.10 A).

Følgende foranstaltninger hjælper med at undgå denne fejl:

- Monter lamperne med en afstand på mindst 5 m.
- Forbind lamperne i netværk med hinanden via Smart Remote-appen, og sluk sensoren for de enkelte lamper målrettet via Sensor-Off-funktionen (fig. 3.10 B + C). Ved hjælp af netværksforbindelsen tændes også de lamper, hvor sensoren er deaktiveret, ved bevægelse.

4. Elektrisk tilslutning

Ledningsdiagram (fig. 4.1)

Netledningen består af en 2- eller 3-leder ledning:

L = fase (oftest sort eller brun)

N = nulleleder (oftest blå)

PE = beskyttelsesleder (grøn/gul)

Hvis du er i tvivl, skal du identificere ledningerne med en spændingstester og derefter afbryde spændingen igen. Fasen (**L**) og nullederen (**N**) tilsluttes tilslutningsklemmen. Isolér jordlederen (**PE**), og lad den sidde. Ved GL 80 LED iHF skal jordlederen (**PE**) tilsluttes i jordmuffen.

Vigtigt: Ombytning af tilslutningerne fører senere til kortslutning i enheden eller i sikringskabet. I så fald skal de enkelte ledninger identificeres og monteres på ny. Der kan selvfølgelig monteres en afbryder i nettilførselsledningen til at tænde og slukke.

Lyskilden i denne lampe kan ikke udskiftes. Hvis lyskilden skal udskiftes (f.eks. når den ikke fungerer længere), skal hele lampen udskiftes.

5. Montering

- Kontrollér alle komponenter for beskadigelser.
- Er produktet beskadiget, må det ikke tages i brug.
- Sørg ved montering af sensorlampen for, at den fastgøres et sted uden vibrationer.
- Vælg et egnet monteringssted, hvor der er taget hensyn til rækkevidde og bevægelsesregistrering.

Monteringstrin (L 830/L 835/L 840 LED iHF)

- Afbryd strømforsyningen (fig. 4.1).
- Løs sikringskruerne, og løs lampeterningen fra vægbeslaget (fig. 5.1).
- Afmærk borehullerne (fig. 5.2).
- Bør huller, og sæt rawplugs i (fig. 5.3).
- Gennemstik lukkepropperne.
- Montering med skjult tilførselsledning (fig. 5.4)
- Montering med synlig tilførselsledning (fig. 5.5)
- Tilslut tilslutningskablet (fig. 5.6).
- Foretag indstillinger → "6. Funktion" (kun indstillingsregulator).
- Sæt lampeterningen på vægbeslaget (fig. 5.7).
- Skru sikringskruerne i (fig. 5.7).
- Slå strømforsyningen til (fig. 5.7).

Monteringstrin (GL 80 LED iHF)

- Slå strømforsyningen fra (fig. 4.1).
- Løs sikringskruen, og træk lampeterningen af afdækningen (fig. 5.8).
- Træk ledningen gennem jordholderen og profilen (fig. 5.9).
- Skru jordholder og profil sammen (fig. 5.10).
- Markér borehullerne på jordpladen (fig. 5.11).
- Bør huller, og sæt rawplugs i (fig. 5.12)
- Skru jordholderen fast i jorden (fig. 5.13).
- Skru afdækningen på profilen (fig. 5.14).
- Tilslut tilslutningskablet (fig. 5.15).
- Foretag indstillinger → "6. Funktion" (kun indstillingsregulator).
- Sæt lampeterningen på afdækningen (fig. 5.16).
- Skru sikringskruen i (fig. 5.16).
- Slå strømforsyningen til (fig. 5.16).

6. Funktion

Standardindstillinger:

- Tidsindstilling: 5 sekunder
- Rækkeviddeindstilling: 5 meter
- Skumringsindstilling: 2000 lux
- Natlys: TIL

Funktionerne kan indstilles via Smart Remote-app eller indstillingsregulator.

Bemærk: Det er de indstillinger, som blev foretaget på det sidst anvendte betjeningselement, der gælder.

Smart Remote-app

For at konfigurere lampen med smartphone eller tablet skal du downloade STEINEL Smart Remote-appen fra din AppStore. Du skal bruge en smartphone eller tablet med Bluetooth.

Android



iOS



Flere funktioner kun med Smart Remote-appen:

- Indstilleligt hovedlys- / natlysniveau
- Udvidet rækkeviddeindstilling
- Gruppenetværk
- Skumringsindstilling vha. Teach-In

Indstillingsregulator (fig. 6.1)

Tidsindstilling (efterløbstitid) (fig. 6.2/D)

Den ønskede lysperiode for lampen kan indstilles trinløst fra ca. 5 sekunder til maks. 15 minutter. Enhver bevægelse, som registreres, inden denne tid er udløbet, starter atter tidstælleren.

Bemærk:

Hver gang lampen slukkes, er en ny bevægelsesregistrering spærret i ca. 1 sekund. Først derefter kan lampen igen tændes ved bevægelse.

Ved indstilling af overvågningsområdet og ved funktionstesten anbefales det at indstille den korteste tid.

Rækkeviddeindstilling (følsomhed) (fig. 6.2/E)

Med begrebet rækkevidde menes den kredsformede diameter på jorden, som ved montering i 2 m højde giver registreringsområdet.

- Indstillingsregulator maksimum = maks. rækkevidde (5 m)
- Indstillingsregulator minimum = min. rækkevidde (1 m)

Skumringsindstilling (aktiveringstærskel) (fig. 6.2/F)

Lampens ønskede aktiveringstærskel kan indstilles trinløst fra ca. 2 til 1000 lux.

- Indstillingsregulator indstillet helt til højre = dagslystilstand (lysstyrkeafhængig)
- Indstillingsregulator indstillet helt til venstre = skumringstilstand (ca. 2 lux)

Ved indstilling af registreringsområdet og til funktionstesten ved dagslys skal indstillingsregulatoren stå helt til højre.

Natlysfunktion (fig. 6.2/G)


Natlyset muliggør en belysning med 10 % af lyseffekten. Først ved bevægelse i overvågningsområdet skifter lyset i den indstillede tid (se tidsindstilling) til den maksimale lysstyrke (100 %). Derefter skifter lampen til det aktiverede natlys.

Natlyset er TÆNDT, når lysstyrkegrænsen underskrides. Når dagslystilstanden er aktiveret, er natlyset altid TÆNDT.

0 min = soft-lysstart / intet natlys TÆNDT fra den indstillede skumringsværdi

10 min = soft-lysstart + natlys 10 minutter

30 min = soft-lysstart + natlys 30 minutter

 = soft-lysstart + natlys hele natten

Hvad er soft-lysstart?

Sensorklampen har en soft-lysstart-funktion. Det betyder, at lyset ved tilkobling ikke med det samme skifter om på maksimal effekt, men derimod langsomt regulerer lysstyrken op til 100 % inden for kort tid. På samme måde reguleres lyset langsomt ned, når det slukkes.

Funktionen permanent belysning

Hvis der monteres en evt. tænd-/slukkontakt i netledningen, er følgende funktioner mulige foruden tænd og sluk:

Permanent lys (fig. 6.3)

1) Tænd permanent lys:

Sluk og tænd 2 x for kontakten. Lampen indstilles på 4 timers permanent belysning. Derefter skifter den automatisk tilbage til sensorstyring.

2) Sluk permanent belysning:

Sluk og tænd 1 x for kontakten. Lampen slukker eller skifter til sensorstyring.

Vigtigt: Tænd og sluk skal udføres inden for 0,2 til 1 sekund.

7. Vedligeholdelse/pleje

Produktet er vedligeholdelsesfrit.

Lampen kan i tilfælde af tilsmudsning rengøres med en fugtig klud (uden rengøringsmiddel).

8. Bortskaffelse

Elapparater, tilbehør og emballage skal bortskaffes til miljøvenlig genvinding.



Smid ikke elapparater ud sammen med husholdningsaffaldet!

Kun for EU-lande:

I henhold til det europæiske direktiv om kasserede el- og elektronikapparater skal kasserede elapparater indsamles separat og bortskaffes til miljøvenlig genvinding.

9. Producentgaranti

Dette Steinel-produkt er fremstillet med største omhu, funktions- og sikkerhedstestet iht. de gældende forskrifter samt underlagt stikprøvekontrol. Steinel garanterer for upåklagelig beskaffenhed og funktion. Garantien gælder 36 måneder fra den dag, produktet er solgt til forbrugeren. Vi afhjælper mangler, der skyldes materiale- eller fabrikationsfejl, og garantien ydes i form af reparation eller udskiftning af defekte dele efter vores valg. Der ydes ikke garanti ved skader på sliddele, ej heller ved skader og mangler, der er opstået pga. ukorrekt behandling og vedligeholdelse. Yderligere følgeskader på fremmede genstande dækkes ikke.

Garantien gælder kun, hvis den ikke-adskilte enhed sammen med en beskrivelse af fejlen, kassebon eller faktura (købsdato og forhandlerstempel) sendes velemballeret til den pågældende serviceafdeling.

Reparationservice:

Når garantiperioden er udløbet, eller i tilfælde af mangler, der ikke dækkes af garantien, skal du spørge nærmeste serviceværksted om mulighederne for reparation.

3 ÅRS
PRODUCENT
GARANTI

10. Overensstemmelseserklæring

Hermed erklærer STEINEL Vertrieb GmbH, at radioudstyrstypen L 830/L 835/ L 840/GL 80 LED iHF er i overensstemmelse med direktiv 2014/53/EU.

EU-overensstemmelseserklæringens fulde tekst kan findes på følgende internetadresse: www.steinel.de

11. Tekniske data

Mål B xHxD

L 830/L 835 LED iHF: 110 mm x 110 mm x 131,5 mm
L 840 LED iHF: 110 mm x 110 mm x 133,5 mm
GL 80 LED iHF: 110 mm x 633 mm x 130 mm

Nettilslutning	220-240 V, 50/60 Hz
Effekt	
Drift	9,5 W
Eget forbrug	0,6 W
Lysstyrke (lm)	L 830: 500 lm (antracit), 608 lm (sølv) L 835: 635 lm (antracit), 695 lm (sølv) L 840: 360 lm (antracit), 429 lm (sølv) GL 80: 633 lm (antracit), 693 lm (sølv)
Effektivitet (lm/W)	L 830: 52 lm/W (antracit), 64 lm/W (sølv) L 835: 67 lm/W (antracit), 73 lm/W (sølv) L 840: 38 lm/W (antracit), 45 lm/W (sølv) GL 80: 67 lm/W (antracit), 73 lm/W (sølv)
Lyskilde	LED
Levetid	50.000 h
Farvetemperatur	3.000 K
Natlys	Ja (Slukket, 10 min, 30 min, hele natten)
Sensorteknik	(5,8 GHz, ≤ 1 mW)
Overvågningsområde	
Overvågningsvinkel	160°
Åbningsvinkel	160°
Rækkevidde	1-5 m
Tidsindstilling	5 s - 15 min
Skumringsindstilling	2-2.000 lux
Kapslingsklasse	IP44
Beskyttelsesklasse	L 830/L 835/L 840 LED iHF: II GL 80 LED iHF: I
Temperaturområde	-20 til +40°C
Bluetooth-frekvens	2,4-2,48 GHz
Bluetooth-sendeeffekt	5 dBm / 3 mW

12. Driftsforstyrrelser

Fejl	Årsag	Afhjælpning
Sensorlampen får ingen spænding	■ Sikring udløst, ikke slået til, ledning afbrudt ■ Kortslutning	■ Slå sikring til, udskift, tænd tænd/sluk-kontakt, kontrollér ledning med en spændings-tester ■ Kontrollér tilslutninger
Sensorlampen tænder ikke	■ Ved brug i dagslys, skumringsindstilling er indstillet på nattilstand ■ Nettilslutning slukket ■ Sikring udløst ■ Overvågningsområdet er ikke indstillet korrekt	■ Indstil skumring via app eller indstillingsregulator ■ Tænd ■ Slå sikring til, udskift, kontrollér evt. tilslutning ■ Indstil rækkevidde via app eller indstillingsregulator
Sensorlampen slukker ikke	■ Konstant bevægelse i overvågningsområdet	■ Kontrollér området og juster eventuelt påny
Sensorlampen slukker ikke helt	■ Natlys valgt	■ Indstillingsregulator natlys på "0 min"
Sensorlampen tænder utilsigtet	■ Vinden får træer og buske i overvågningsområdet til at bevæge sig ■ Registrering af biler på gaden	■ Juster området ■ Juster området
Sensorlampen tænder og slukker ukontrolleret	■ Større metalgenstande, som f.eks. biler eller metalvægge, i overvågningsområdet	■ Juster området ■ Flyt f.eks. en bil

1. Tämä asiakirja

Lue huolellisesti ja säilytä tulevaa tarvetta varten!

- Tekijänoikeudellisesti suojattu. Jälkipainatus (myös osittainen) sallittu vain, mikäli annamme siihen luvan.
- Oikeudet teknistä kehitystä palveleviin muutoksiin pidätetään.

Symbolit



Vaaroista ilmoittava varoitus!



Viite asiakirjan tekstin kohtiin.

2. Yleiset turvaohjeet



Katkaise virta, ennen kuin suoritat laitteelle mitään toimenpiteitä!

- Asennus on tehtävä jännitteettömänä. Katkaise siksi ensin virta ja tarkista jännitteettömyys jännitteenkoittimella.
- Tunnistinvalaisin liitetään verkkojännitteeseen. Asennus on suoritettava asiantuntevasti. Voimassa olevia sähköasennusmääräyksiä ja tuotteen asennusohjeita on noudatettava.
- Käytä ainoastaan alkuperäisiä varaosia.
- Ainoastaan ammattikorjaamo saa korjata laitteen.

3. L 830/L 835/L 840/GL 80 LED iHF

Käyttötarkoituksen mukainen käyttö

- Sisä- ja ulkotiloissa käytettävä, seinään asennettava tunnistinvalaisin (L 830/L 835/L 840 LED iHF)
- Sisä- ja ulkotiloissa käytettävä, lattiaan asennettava tunnistinvalaisin (GL 80 LED iHF)

Tunnistinvalaisin sisältää aktiivisen liiketunnistimen. Sisäänrakennettu iHF-tunnistin lähettää suurtaajuisia elektromagneettisia aaltoja (5,8 GHz) ja vastaanottaa niiden kaiun. Tunnistin havaitsee kaiun muuttumisen, kun valaisimen reagenttialueella liikkuu ihmisiä. Mikroprosessori laukaisee tällöin "Kytke valo"-käskyn. Tunnistus on mahdollista ovien, lasiruutujen tai kevytrakenneseinien lävitse. Tunnistin analysoi signaalin ja erottaa, onko kyse liikkuvista ihmisistä vai liikkuvista kohteista (esimerkiksi pensaat tai eläimet). Eläimet ja äärimmäisistä lämpötiloista aiheutuvat häiriöt eivät näin aiheuta vikakytkentöjä.

Tunnistinvalaisimen toiminnot voi säätää älypuhelimien ja tablettitietokoneen tai säätimen kautta. Bluetooth-yhteys on mahdollinen vain älypuhelimien tai tablettitietokoneen kautta.

Huom:

Suurtaajuustunnistimen lähetysteho on noin 1 mW – tämä on vain tuhannesosa kannettavan puhelimen tai mikroaaltouunin lähetystehosta.

Toimituslaajuus L 830/L 835/L 840 LED iHF (kuva 3.1)

- Valaisin
- Kolme ruuvia
- Kolme tulppaa
- Kolme välikettä

Tuotteen mitat L 830 LED iHF (kuva 3.2)

Tuotteen mitat L 835 LED iHF (kuva 3.3)

Tuotteen mitat L 840 LED iHF (kuva 3.4)

Laitteen yleiskuva L 830/L 835/L 840 LED iHF (kuva 3.5)

- A Seinäkiinnitysosa
- B Kytkentäiliin
- C Tiivistystulppa
- D Kytkentäajan asetus
- E Toiminta-alueen raja
- F Hämäryystason asetus
- G Pimeän ajan valaistuksen asetus
- H Pistokeliitäntä
- I Valokuutio

Toimituslaajuus GL 80 LED iHF (kuva 3.6)

- Valaisin
- Profiili
- Pohjalevy
- Neljä lattiaruuvia
- Neljä tulppaa
- Neljä kiinnitysruuvia

Tuotteen mitat GL 80 LED iHF (kuva 3.7)

Laitteen yleiskuva GL 80 LED iHF (kuva 3.8)

- A Suojuskappale
- B Kytkentäiliin
- D Kytkentäajan asetus
- E Toiminta-alueen raja
- F Hämäryystason asetus
- G Pimeän ajan valaistuksen asetus

- H Pistokeliitäntä
- I Valokuutio
- J Maadoitusliitin

Toimintaetäisyys (kuva 3.9)

Huom:

Virhekytkennät ovat mahdollisia, jos valaisimet asennetaan liian lähelle vierekkäin, koska lähetetyt suurtaajuussignaali aiheuttavat keskinäisiä häiriöitä.
(Kuva 3.10 A)

Seuraavat toimenpiteet auttavat välttämään tämän ongelman:

- Asenna valaisimet vähintään 5 metrin etäisyydelle toisistaan.
- Yhdistä valaisimet Smart Remote App -sovelluksen kautta ja kytke tunnistin kohdistetusti pois päältä yksittäisissä valaisimissa Sensor-Off-toiminnon kautta **(kuva 3.10 B + C)**. Yhteyden ansiosta liikkeen yhteydessä kytkeytyvät myös valaisimet, joiden tunnistin on poistettu toiminnasta.

4. Sähköliitäntä

Kytkentäkaavio (kuva 4.1)

Verkkojohtona käytetään 2-3-napaista kaapelia.

L = vaihe (useimmiten musta tai ruskea)

N = nolajohtin (useimmiten sininen)

PE = suojamaajohdin (vihreä/keltainen)

Epäselvissä tapauksissa johtimet on tunnistettava jännitteenkoettimella; katkaise sen jälkeen jälleen virta. Vaihe (**L**) ja nolajohtin (**N**) liitetään kytkentäliittimeen. Eristä suojamaajohdin (**PE**) ja jätä se liittämättä.

GL 80 LED iHF -valaisimissa suojamaajohdin (**PE**) on liitettävä maadoitusliittimeen.

Tärkeää: Liitäntöjen vaihtuminen keskenään johtaa oikosulkuun laitteessa tai sulakekotelossa. Tässä tapauksessa yksittäiset johtimet on tunnistettava ja asennettava uudelleen. Verkkojohtoon voidaan myös asentaa verkkokytkin virran kytkemiseksi ja katkaisemiseksi.

Tämän valaisimen valonlähdeä ei voi vaihtaa; koko valaisin on vaihdettava uuteen, jos valonlähde ei enää toimi (esim. sen käyttöajan päätyttyä).

5. Asennus

- Tarkista, että missään komponentissa ei ole vaurioita.
- Älä ota tuotetta käyttöön, jos siinä on vikoja.

- Tunnistinvalaisimen asennuksessa on huomioitava, että valaisin on kiinnitettävä tärinättömään paikkaan.
- Valitse sopiva kiinnityspaikka, ota valinnassa huomioon toimintaetäisyys ja toiminta-alue.

Asennuksen vaiheet (L 830/L 835/L 840 LED iHF)

- Katkaise virta. **(Kuva 4.1)**
- Irrota kiinnitysruuvit ja irrota valaisinkuutio seinäkiinnitysosasta. **(Kuva 5.1)**
- Merkitse reiät **(kuva 5.2)**
- Poraa reiät ja aseta tulpat. **(Kuva 5.3)**
- Lävistä tiivistystulpat.
- Johdon uppoasennus **(kuva 5.4)**
- Johdon pinta-asennus **(kuva 5.5)**
- Liitä liitäntäjohto **(kuva 5.6)**
- Tee asetukset → "6. Toiminta" (vain säädin)
- Kiinnitä valaisinkuutio seinäkiinnitysosaan **(kuva 5.7)**
- Kierrä kiinnitysruuvit kiinni **(kuva 5.7)**
- Kytke virta päälle **(kuva 5.7)**

Asennuksen vaiheet (GL 80 LED iHF)

- Katkaise virta **(kuva 4.1)**
- Avaa lukitusruuvi ja poista valaisinkuutio kuvusta **(kuva 5.8)**
- Vedä kaapeli lattiakappaleen ja profiilin läpi **(kuva 5.9)**
- Kiinnitä lattiakappale ja profiili **(kuva 5.10)**
- Merkitse reiät pohjalevyyn **(kuva 5.11)**
- Poraa reiät ja aseta tulpat **(kuva 5.12)**
- Kiinnitä lattiakappale lattiaan **(kuva 5.13)**
- Kiinnitä kupu profiiliin **(kuva 5.14)**
- Liitä liitäntäkaapeli **(kuva 5.15)**
- Tee asetukset → "6. Toiminta" (vain säädin)
- Aseta valaisinkuutio kupuun **(kuva 5.16)**
- Kiinnitä lukitusruuvi **(kuva 5.16)**
- Kytke virta päälle **(kuva 5.16)**

6. Toiminta

Tehdasasetukset:

- Kytkentäajan asetus: 5 sekuntia
- Toiminta-alueen raja-alue: 5 m
- Hämäryystason asetus: 2000 luksia
- Pimeän ajan valo: PÄÄLLÄ

Toiminnot voidaan säätää Smart Remote App -sovelluksen tai säätimen kautta.

Huom:

Viimeksi käytetyllä välineellä tehdyt asetukset ovat voimassa.

Smart Remote App -sovellus

STEINEL Smart Remote -sovellus on ladattava AppStore-myyntälästä älypuhelin tai tablettitietokoneen kautta tehtävää valaisimen konfigurointia varten. Tarvitset Bluetooth-kelpoisen älypuhelimien tai tabletin.

Android



iOS



Lisätoimintoja vain Smart Remote App -sovelluksen kautta:

- Päävalaistuksen / pimeän ajan valaistuksen asetusmahdollisuus
- Laajennettu toimintaetäisyyden raja
- Kytkeminen ryhmään
- Hämäryystason asetus Teach-In-toiminnon kautta

Säädin (kuva 6.1)

Kytkeäajan asetus (kytkentäaika) (kuva 6.2/D)

Valaisimen kytkentäaika voidaan asettaa portaattomasti n. 5 sekunnin ja enintään 15 minuutin välille. Jokainen tämän ajan kuluessa havaittu liike käynnistää kytkentäajan uudelleen.

Huom: Valaisimen sammuttua kestää aina noin 1 sekunnin ajan, kunnes tunnistin reagoi liikkeeseen toiminta-alueella. Valo syttyy liikkeen yhteydessä uudelleen vasta tämän ajan kuluessa.

Toiminta-alueen asetuksen ja toiminnan testauksen ajaksi tunnistimen kytkentäaika kannattaa asettaa pienimmäksi mahdolliseksi.

Toimintaetäisyyden raja (herkkyys) (kuva 6.2/E)

Toimintaetäisyydellä tarkoitetaan lattialle muodostuvan ympyrän halkaisijaa, kun valaisin asennetaan 2 m korkeudelle.

- Säädin maks.asennossa = suurin mahdollinen toimintaetäisyys (5 m)
- Säädin min.asennossa = pienin mahdollinen toimintaetäisyys (1 m)

Hämäryystason asetus (kytkeytymiskynnys) (kuva 6.2/F)

Valaisimen haluttu kytkeytymiskynnys voidaan asettaa portaattomasti noin 2-1000 luksin välille.


- Säädin asetettu oikealle ääriasentoonsa = päiväkäyttö (valoisuudesta riippumatta)
- Säädin asetettu vasemmalle ääriasentoonsa = hämäräkäyttö (n. 2 luksia)

Säätimen on oltava oikeanpuoleisessa ääriasennossa, kun toiminta-alue säädetään ja toimintatestaus suoritetaan päivänvalossa.

Pimeän ajan valaistuksen toiminto (kuva 6.2/G)

Pimeän ajan valo mahdollistaa valaistuksen noin 10 %:n valoteholla. Vasta toiminta-alueella tapahtuva liike kytkee valon asetetuksi kytkentäajaksi (katso kytkentäviive) maksimaaliselle teholle (100 %). Sen jälkeen valaisin kytkeytyy takaisin aktivoituun pimeän ajan valoon.

Pimeän ajan valo on PÄÄLLÄ, kun valoisuusarvon asetus alittuu. Kun päiväkäyttö on aktiivituna, pimeän ajan valo on aina PÄÄLLÄ.

- 0 min = Valon pehmeä kytkeytyminen / ei pimeän ajan valaistusta, kytkeytyminen asetetusta hämäryystasosta alkaen
- 10 min = Valon pehmeä kytkeytyminen + pimeän ajan valaistus 10 minuuttia
- 30 min = Valon pehmeä kytkeytyminen + pimeän ajan valaistus 30 minuuttia
-  = Valon pehmeä kytkeytyminen + pimeän ajan valaistus koko pimeän ajan

Mitä valon pehmeä kytkeytyminen tarkoittaa?

Tunnistinvalaisin on varustettu valon pehmeän kytkeytymisen toiminnolla. Tämä tarkoittaa, että valo ei kytkeydy heti kaksimitteholla, vaan kirkkaus säädetään lyhyen ajan sisällä hitaasti 100 %:n tehoon. Valo myös sammuu hitaasti.

Jatkuva valaistus

Jos verkkojohtoon asennetaan valinnainen kytkin, seuraavat toiminnot ovat mahdollisia valon kytkennän ja sammuttamisen lisäksi:

Jatkuvan valaistuksen kytkentä (kuva 6.3)

1) Jatkuvan valaistuksen kytkeminen päälle:

Kytkin 2x POIS ja PÄÄLLE. Valaisin kytketään jatkuvan valaistuksen toimintoon 4 tunnin ajaksi. Sen jälkeen se siirtyä automaattisesti takaisin tunnistinkäyttöön.

2) Jatkuvan valaistuksen sammuttaminen:

Kytkin 1 x POIS ja PÄÄLLE. Valaisin kytkeytyy pois päältä / siirtyä tunnistinkäyttöön.

Tärkeää: Kytkennät on tehtävä 0,2–1 sekunnin sisällä.

7. Huolto/hoitto

Tuote on huoltovapaa.

Likaantunut valaisin voidaan puhdistaa kostealla liinalla (älä käytä puhdistusaineita).

8. Hävittäminen

Sähkölaitteet, tarvikkeet ja pakkaukset tulee toimittaa ympäristöystävälliseen kierrätykseen.



Älä heitä sähkölaitteita talousjätteiden sekaan!

Koskee vain EU-maita:

Voimassa olevan eurooppalaisen sähkö- ja elektroniikkaromua koskevan direktiivin ja sen kansalliseen lainsäädäntöön saattamisen mukaisesti käyttökelvottomat sähkölaitteet on koottava erikseen ja toimitettava ympäristöystävälliseen kierrätykseen.

9. Valmistajan takuu

Tämä STEINEL-tuote on valmistettu huolellisesti, ja sen toiminta ja turvallisuus on testattu voimassa olevien määräysten mukaisesti. Tuotantoa valvotaan pistokokein. STEINEL myöntää takuun tuotteen moitteettomalle toiminnalle ja rakenteelle. Takuuaika on 36 kuukautta ostopäivästä alkaen. Tänä aikana STEINEL vastaa kaikista materiaali- ja valmistusvirjoista valintansa mukaan joko korjaamalla tai vaihtamalla vialliset osat. Takuun piiriin eivät kuulu kuluvat osat eivätkä vahingot, jotka ovat aiheutuneet väärästä huollosta tai käsittelystä tai laitteen putoamisesta. Takuu ei koske laitteen mulle esineille mahdollisesti aiheuttamia vahinkoja. Viallinen laite toimitetaan yhdessä lyhyen virhekuvauksen ja ostokuitin kanssa (ostopäivämäärä ja myyjäiliikkeen leima) hyvin pakattuna lähimpään huoltopisteeseen. Takuu raukeaa, jos tuotetta on avattu enemmän kuin tuotteen asentaminen vaatii.

Korjauspalvelu

Takuuajan jälkeen tai takuun piiriin kuulumattoman vian ollessa kyseessä ota yhteyttä huoltopalveluumme ja pyydä tietoja korjausmahdollisuuksista.

3 VUODEN
VALMISTAJAN
TAKUU

10. Selvitys yhdenmukaisuudesta

STEINEL Vertrieb GmbH vakuuttaa, että radiolaitetyyppi L 830/L 835/L 840/GL 80 LED iHF on direktiivin 2014/53/EU mukainen. EU-vaatimustenmukaisuusvakuutuksen täysimittainen teksti on saatavilla seuraavassa internetosoitteen: www.steinell.de

11. Tekniset tiedot

Mitat L x K x S

L 830/L 835 LED iHF: 110 mm x 110 mm x 131,5 mm
L 840 LED iHF: 110 mm x 110 mm x 133,5 mm
GL 80 LED iHF: 110 mm x 633 mm x 130 mm

Verkkoliitäntä	220-240 V, 50/60 Hz
Teho	
Käyttö	9,5 W
Tehonkulutus	0,6 W
Valaisuteho (lm)	L 830: 500 lm (antrasiitti), 608 lm (hopea) L 835: 635 lm (antrasiitti), 695 lm (hopea) L 840: 360 lm (antrasiitti), 429 lm (hopea) GL 80: 633 lm (antrasiitti), 693 lm (hopea)
Hyötysuhde (lm/W)	L 830: 52 lm/W (antrasiitti), 64 lm/W (hopea) L 835: 67 lm/W (antrasiitti), 73 lm/W (hopea) L 840: 38 lm/W (antrasiitti), 45 lm/W (hopea) GL 80: 67 lm/W (antrasiitti), 73 lm/W (hopea)
Valonlähde	LED
Käyttöikä	50 000 h
Väriämpötila	3000 K
Pimeän ajan valaistus	Kyllä (pois, 10 min, 30 min, koko yö)
Tunnistintekniikka	(5,8 GHz, ≤ 1 mW)
Toiminta-alue	
Toimintakulma	160°
Avauskulma	160°
Toimintaetäisyys	1-5 m
Kytettäajan asetukset	5 s - 15 min
Hämärystason asetukset	2-2000 luksia
Kotelointiluokka	IP44
Suojausluokka	L 830/L 835/L 840 LED iHF: II GL 80 LED iHF: I
Lämpötila-alue	-20 ... +40 °C
Bluetooth-taajuus	2,4-2,48 GHz
Bluetooth-lähetysteho	5 dBm / 3 mW

12. Käyttöhäiriöt

Häiriö	Syy	Häiriön poisto
Tunnistinvalaisimen jännite puuttuu	<ul style="list-style-type: none">■ sulake on lauennut, ei kytketty päälle, katkos johdossa■ oikosulku	<ul style="list-style-type: none">■ kytke sulake päälle, vaihda sulake, kytke verkkokytkin päälle, tarkista johto jännitteenkoettimella■ tarkasta liitännät
Tunnistinvalaisin ei kytkeydy päälle	<ul style="list-style-type: none">■ päiväkäytössä hämäläkytkin asetettu pimeän ajan käyttöön■ kytkimelle ei tule sähköä■ sulake on lauennut■ toiminta-alueita ei suunnattu oikein	<ul style="list-style-type: none">■ säädä hämäläkytys sovelluksen tai säätimen kautta■ kytke päälle■ kytke sulake päälle, vaihda sulake, tarkasta liitännät tarvittaessa■ säädä toimintaetäisyys sovelluksen tai säätimen kautta
Tunnistinvalaisin ei kytkeydy pois	■ jatkuvaa liikettä toiminta-alueella	■ tarkasta alue ja säädä tarvittaessa uudelleen
Tunnistinvalaisin ei kytkeydy kokonaan pois	■ valittu pimeän ajan valo	■ pimeän ajan säädin asennossa "0 min"
Tunnistinvalaisin kytkeyty ei-toivotusti	<ul style="list-style-type: none">■ tuuli liikuttaa puita ja pensaita toiminta-alueella■ tiellä liikkuu autoja	<ul style="list-style-type: none">■ säädä alue uudelleen■ säädä alue uudelleen
Tunnistinvalaisin kytkeyty hallitsemattomasti päälle ja pois päältä	■ toiminta-alueella on isokokoisia metalliesineitä, esim. autoja tai metallisia seinä	<ul style="list-style-type: none">■ säädä alue uudelleen■ esim. pysäköi auto toiseen paikkaan

NO

1. Om dette dokumentet

Les dokumentet nøye og ta godt vare på det.

- Med opphavsrett. Ettertrykk, også i utdrag, kun med vår tillatelse.
- Det tas forbehold om endringer som tjener tekniske fremskritt.

Symbolforklaring



Advarsel om fare!



Hensvisning til tekststeder i dokumentet.

2. Generelle sikkerhetsinstruksjer



Koble fra strømtilførselen før du foretar arbeider på apparatet!

- Ved montering må strømledningen som skal tilkobles, være uten spenning. Slå derfor først av strømmen og bruk en spenningstester til å kontrollere at strømtilførselen er stanset.
- Under installasjonen av sensorlampen kommer man i berøring med strømmettet. Arbeidet skal derfor utføres av fagfolk i henhold til lokale elektroinstallasjonsforskrifter og tilkoblingskrav.
- Bruk kun originale reservedeler.
- Reparasjoner skal kun utføres på autoriserte verksteder.

3. L 830/L 835/L 840/GL 80 LED iHF

Forskriftsmessig bruk

- Sensorlampe for montering på vegg ute og inne (L 830/L 835/L 840 LED iHF)
- Sensorlampe for montering på gulv ute og inne (GL 80 LED iHF)

Sensorlampen inneholder en aktiv bevegelsessensor. Den integrerte iHF-sensoren sender ut høyfrekvente elektromagnetiske bølger (5,8 GHz) og mottar ekko fra disse. Sensoren merker ekkoloranderingene når personer beveger seg i lampens dekningsområde, og en mikroprosessor utløser koblingsbefalingen «Tenn lys». Bevegelser kan også registreres gjennom dører, glassflater eller tykke vegger. Med en signalanalyse skiller sensoren mellom personer som beveger seg og objekter som busker eller smådyr som beveger seg. Dermed utelukkes feilkoblinger på grunn av smådyr og driftsforstyrrelser grunnet ekstreme temperaturer.

Sensorlampens funksjoner kan stilles inn via smarttelefon og nettbrett eller stillskruer. Forbindelse via Bluetooth er mulig kun via smarttelefon eller nettbrett.

NB:

iHF-sensorens høyfrekvenseffekt er ca. 1 mW – det er kun en tusendel av sendeeffekten til en mobiltelefon eller en mikroølgeovn.

Leveringsomfang L 830/L 835/L 840 LED iHF (ill. 3.1)

- lampe
- tre skruer
- tre skrueinnsatser
- tre avstandsstykker

Produktmål L 830 LED iHF (ill. 3.2)

Produktmål L 835 LED iHF (ill. 3.3)

Produktmål L 840 LED iHF (ill. 3.4)

Apparatoversikt L 830/L 835/L 840 LED iHF (ill. 3.5)

- A** Veggbrakett
- B** Koblingsklemme
- C** Plugg
- D** Tidsinnstilling
- E** Rekkeviddeinnstilling
- F** Skumringsinnstilling
- G** Nattdlysinstilling
- H** Pluggforbindelse
- I** Lysterning

Leveringsomfang GL 80 LED iHF (ill. 3.6)

- lampe
- Profil
- Bunnplate
- Fire bunnskruer
- Fire skrueinnsatser
- Fire forbindelsesskruer

Produktmål GL 80 LED iHF (ill. 3.7)

Apparatoversikt GL 80 LED iHF (ill. 3.8)

- A** Dekkplate
- B** Koblingsklemme
- D** Tidsinnstilling
- E** Rekkeviddeinnstilling
- F** Skumringsinnstilling
- G** Nattdlysinstilling
- H** Pluggforbindelse

- I** Lysterning
- J** Jordingsklemme

Rekkevidde (ill. 3.9)

NB:

Er lampene montert for nær hverandre, kan det oppstå feilkoblinger, da de høyfrekvente signalene som sendes ut, forstyrrer hverandre (ill. 3.10 A).

Følgende tiltak bidrar til å unngå denne feilen:

- Monter lampene med minst 5 m avstand fra hverandre.
- Koble sammen lampene via Smart Remote-appen og slå sensoren på enkelte lamper målrettet av via Sensor-Off-funksjonen (ill. 3.10 B + C). Sammenkoblingen gjør at lampene med deaktivert sensor også tennes ved bevegelse.

4. Elektrisk tilkobling

Koblingskjema (ill. 4.1)

Nettledningen består av en 2-3 ledet kabel:

L = fase (som regel svart eller brun)

N = fase (som regel blå)

PE = jordleder (grønn/gul)

I tvilstilfeller må kablen kontrolleres med en spenningstester; deretter slås strømtilførselen av igjen. Fase (**L**) og nulleder (**N**) kobles til kroneklemmen. Isoler jordlederen (**PE**) og legg den ved.

På GL 80 LED iHF må jordlederen (**PE**) kobles til jordingsklemmen.

Viktig: Forvexles koblingene, vil dette senere føre til kortslutning i apparatet eller i sikringsskapet. I så tilfelle må de enkelte kablene identifiseres og monteres på nytt. Det kan selvsagt monteres en bryter på nettledningen til å slå AV og PÅ.

Lyskilden i denne lampen kan ikke skiftes ut. Dersom lyskilden skal erstattes (f.eks. mot slutten av levetiden), må hele lampen skiftes ut.

5. Montering

- Kontroller alle komponenter for skader.
- Ikke ta produktet i bruk dersom det er skadet.
- Påse at sensorlampen monteres slik at den ikke er utsatt for vibrasjoner.
- Velg et egnet monteringssted og ta hensyn til rekkevidde og bevegelsesregistrering.

Fremgangsmåte ved montering (L 830/L 835/L 840 LED iHF)

- Slå av strømtilførselen (ill. 4.1).
- Løsne sikringskruene og ta lysterne av veggbraketten. (ill. 5.1).
- Tegn borehull (ill. 5.2)
- Bør hull og sett inn pluggen (ill. 5.3).
- Trykk inn tetningspluggen.
- Montering ved skjult ledningsføring (ill. 5.4)
- Montering ved åpen ledningsføring (ill. 5.5)
- Koble til ledningen (ill. 5.6)
- Still inn → «6. Funksjon» (kun stillskruer)
- Sett lysterne på veggbraketten (ill. 5.7)
- Skru inn sikringskruene (ill. 5.7)
- Slå på strømtilførselen (ill. 5.7)

Fremgangsmåte ved montering (GL 80 LED iHF)

- Slå av strømtilførselen (ill. 4.1)
- Løsne sikringskruen og ta lysterne av dekslet (ill. 5.8)
- Trekk kablet gjennom bunnholderen og profilen (ill. 5.9)
- Skru sammen bunnholderen og profilen (ill. 5.10)
- Tegn borehull på bunnskiva (ill. 5.11)
- Bør hull og sett inn pluggen (ill. 5.12)
- Skru bunnholderen fast til bunnen (ill. 5.13)
- Skru dekslet på profilen (ill. 5.14)
- Koble til ledningen (ill. 5.15)
- Still inn → «6. Funksjon» (kun stillskruer)
- Sett lysterne på dekslet (ill. 5.16)
- Skru inn sikringskruen (ill. 5.16)
- Slå på strømtilførselen (ill. 5.16)

6. Funksjon

Fabrikkinnstillinger:

- Tidsinnstilling: 5 sekunder
- Rekkeviddeinnstilling: 5 meter
- Skumringsinnstilling: 2000 lux
- Nattdis: PA

Funksjoner kan stilles inn via Smart Remote-app eller stillskruer.

Merk: De innstillingene som ble foretatt på sist brukte betjenings-element, gjelder.

Smart Remote-app

For å konfigurere lampen med smarttelefon eller nettbrett må du laste ned STEINEL Smart Remote-appen fra din app-butikk. Du trenger en Bluetooth-aktivert smarttelefon eller nettbrett.

Android



iOS



Tilleggsfunksjoner kun ved bruk av Smart Remote-appen:

- Hovedlys-/nattdisnivå kan stilles inn
- Utvidet rekkeviddeinnstilling
- Grupperammenkobling
- Skumringsinnstilling med teach-in

Stillskruer (ill. 6.1)

Tidsinnstilling (belysningstid) (ill. 6.2/D)

Ønsket belysningstid kan stilles trinnløst inn fra ca. 5 sek. til maks. 15 min. Tidsuret starter på nytt hvis den registrerer noen form for bevegelse før denne tiden er utløpt.

NB:

Etter hver utkoblingsprosess er en ny bevegelsesregistrering avbrutt i ca. 1 sekund. Først når denne tiden er gått, kan lampen tenne lys ved bevegelse igjen. Ved innstilling av registreringsområdet og for funksjonstesten anbefales det å stille inn kortest mulig tid.

Rekkeviddeinnstilling (reaksjonsnivå) (ill. 6.2/E)

Med begrepet rekkevidde menes den omtrent sirkelformede diameteren på bakken som utgjør dekningsområdet når lampen monteres i 2 m høyde.

- Stillskruer maks. = maks. rekkevidde (5 m)
- Stillskruer min. = min. rekkevidde (1 m)

Skumringsinnstilling (reaksjonsnivå) (ill. 6.2/F)

Ønsket reaksjonsnivå for lampen kan stilles inn trinnløst fra ca. 2 til 1000 lux.

- Stillskruen vridd helt til høyre = dagslysmodus (uavhengig av lysstyrke)
- Stillskruen vridd helt til venstre = skumringsdrift (ca. 2 lux)

Ved innstilling av dekningsområdet og for funksjonstesten i dagslys må stillskruen være vridd helt til høyre.

Nattlysfunksjon (ill. 6.2/G)


Nattlyset gir en belysning med ca. 10 % belysningseffekt. Først når det er bevegelse i dekningsområdet, tennes lyset for innstilt tid (se tidsinnstilling) med maks. belysningseffekt (100 %). Deretter kobles lampen om til aktivert nattlys.

Nattlyset er PÅ dersom nominell verdi for lysstyrke underskrides. Nattlyset er alltid PÅ ved aktivert dagslysmodus.

0 min. = softstart / nattlys ikke PÅ fra en innstilt skumringsverdi

10 min. = softstart + nattlys i 10 minutter

30 min. = softstart + nattlys i 30 minutter

 = softstart + nattlys hele natten

Hva er soft-lysstart?

Sensordlampen har en softstart-funksjon. Dette innebærer at lyset ikke tennes med maksimal effekt når lampen slås på, men at lysstyrken reguleres jevnt opp til 100 % i løpet av kort tid. På samme måte dempes lyset langsomt når lampen slås av.

Permanent lys

Dersom det monteres en nettbryter (ekstrautstyr) på nettledningen, har man følgende funksjoner i tillegg til enkel inn- og utkobling:

Permanent lys (ill. 6.3)

1) Tenne permanent lys:

Slå bryteren 2 x AV og PÅ. Lampen tennes med permanent lys i 4 timer.

Deretter går den automatisk over i sensordrift igjen.

2) Slukke permanent lys:

Bryter 1 x AV og PÅ. Lampen slås AV eller går over til sensordrift.

Viktig: Koblingsprosessene må finne sted innen 0,2 til 1 sekund.

7. Vedlikehold/stell

Produktet er vedlikeholdsfritt.

Skulle lampen bli skitten, kan den rengjøres med en fuktig klut (uten rengjøringsmiddel).

8. Avfallsbehandling

Elektriske apparater, tilbehør og emballasje skal resirkuleres på en miljøvennlig måte.



Ikke kast elektriske apparater i husholdningsavfallet.

Gjelder kun EU-land:

I henhold til gjeldende europeiske retningslinjer for elektriske apparater og brukte elektriske apparater, og i samsvar med nasjonal lovgivning, skal elektriske apparater som ikke lenger kan benyttes, samles opp atskilt fra annet søppel og gjenvinnes på en miljøvennlig måte.

9. Produsentgaranti

Dette Steinel-produktet er fremstilt med største nøyaktighet. Det er testet mht. funksjon og sikkerhet i henhold til gjeldende forskrifter og deretter underkastet en stikkprøvekontroll. Steinel gir full garanti for feilfri kvalitet og funksjon. Garantitiden utgjør 36 måneder, regnet fra dagen apparatet ble solgt til forbrukeren. Vi utbedrer mangler som kan føres tilbake til fabrikkasjonsfeil eller feil ved materialene. Garantien ytes ved reparasjon eller ved at deler med feil byttes ut. Garantien bortfaller ved skader på slitasjedeler, eller ved skader eller mangler som er oppstått som følge av ukynlig bruk eller vedlikehold. Følgeskader ved bruk (skader på andre gjenstander) dekkes ikke av garantien. Garantien ytes bare hvis hele apparatet pakkes godt inn og sendes til importøren. Legg ved en kort beskrivelse av feilen samt kvittering eller regning (kjøpsdato og forhandlers stempel).

Reparasjonsservice

Etter garantitidens utløp, eller ved mangler som ikke dekkes av garantien, kan du spørre forhandleren om muligheter for reparasjon.

**3 ÅRS
PRODUSENT
GARANTI**

10. Samsvarserklæring

Herved erklærer STEINEL Vertrieb GmbH at det trådløse anlegget av type L 830/L 835/L 840/GL 80 LED iHF oppfyller kravene i direktiv 2014/53/EU. Den komplette teksten i EU-samsvarserklæringen finnes på følgende internettside: www.steinel.de

11. Tekniske spesifikasjoner

Mål b x h x d		
L 830/L 835 LED iHF:	110 mm x 110 mm x 131,5 mm	
L 840 LED iHF:	110 mm x 110 mm x 133,5 mm	
GL 80 LED iHF:	110 mm x 633 mm x 130 mm	
Spenning	220-240 V, 50/60 Hz	
Effekt		
Modus	9,5 W	
Egetforbruk	0,6 W	
Lyseffekt (lm)	L 830: 500 lm (antrasitt), 608 lm (sølv) L 835: 635 lm (antrasitt), 695 lm (sølv) L 840: 360 lm (antrasitt), 429 lm (sølv) GL 80: 633 lm (antrasitt), 693 lm (sølv)	
Effektivitet (lm/W)	L 830: 52 lm/W (antrasitt), 64 lm/W (sølv) L 835: 67 lm/W (antrasitt), 73 lm/W (sølv) L 840: 38 lm/W (antrasitt), 45 lm/W (sølv) GL 80: 67 lm/W (antrasitt), 73 lm/W (sølv)	
Lyselement	LED	
Levetid	50 000 t	
Fargetemperatur	3000 K	
Nattlys	Ja (av, 10 min., 30 min., hele natten)	
Sensorteknologi	(5,8 GHz, ≤ 1 mW)	
Dekningsområde		
Dekningsvinkel	160°	
Åpningsvinkel	160°	
Rekkevidde	1-5 m	
Tidsinnstilling	5 sek. - 15 min.	
Skumringsinnstilling	2-2000 lux	
Kapslingsgrad	IP 44	
Kapslingsklasse	L 830/L 835/L 840 LED iHF:	II
	GL 80 LED iHF:	I
Temperaturområde	-20 til +40°C	
Frekvens Bluetooth	2,4-2,48 GHz	
Sendeeffekt Bluetooth	5 dBm / 3 mW	

12. Driftsfeil

Feil	Årsak	Tiltak
Sensorlampen har ikke spenning	■ Sikringen er gått, ikke slått på, brudd på ledningen ■ Kortslutning	■ Aktiver sikringen, sett i ny, slå på ledningsbryteren, kontroller ledningen med spenningstester ■ Kontroller koblingene
Sensorlampen tennes ikke	■ Ved dagmodus; skumringsinnstilling står på nattmodus ■ Nettbryter er AV ■ Sikringen har reagert ■ Dekningsområdet er ikke nøyaktig innstilt	■ Still inn skumring via app eller stillskrue ■ Slå PÅ ■ Aktiver sikringen, sett i ny, kontroller ev. koblingene ■ Still inn rekkevidde via app eller stillskrue
Sensorlampen slukkes ikke	■ Permanente bevegelser i dekningsområdet	■ Kontroller området og innstill evt. på nytt
Sensorlampen slukkes ikke helt	■ Nattlys er innstilt	■ Stillskruen for nattlys på «0 min»
Sensorlampen tennes når den ikke skal	■ Vind beveger trær og busker i dekningsområdet ■ Biler på veien registreres	■ Juster området ■ Juster området
Sensorlampen tennes og slukkes ukontrollert	■ Det er større metallgjenstander som f.eks. biler eller metallvegger i dekningsområdet	■ Juster området ■ Flytt f.eks. bilen

1. Σχετικά με αυτό το έγγραφο

Παρακαλούμε διαβάσετε προσεκτικά και διαφυλάγετε!

- Κατοχυρωμένη τεχνολογία. Ανατύπωση, ακόμα και αποσπασματικά, μόνο κατόπιν δικής μας έγκρισης.
- Με επιφύλαξη τροποποιήσεων, οι οποίες εξυπηρετούν στην τεχνολογική πρόοδο.

Εξήγηση συμβόλων



Προειδοποίηση ενώπιον κινδύνων!



Παραπομπή σε σημεία κειμένου στο έγγραφο.

2. Γενικές υποδείξεις ασφάλειας



Πριν από την εκτέλεση κάθε εργασίας στη συσκευή πρέπει να διακόπτετε την τροφοδοσία ηλεκτρικής τάσης!

- Κατά την εγκατάσταση πρέπει ο προς σύνδεση ηλεκτρικός αγωγός να είναι ελεύθερος ηλεκτρικής τάσης. Συνεπώς πρέπει πρώτα να διακόπτετε το ηλεκτρικό ρεύμα και να ελέγχετε με δοκιμαστικό τάσης αν πράγματι έχει διακοπεί η παροχή ηλεκτρικής τάσης.
- Κατά την εγκατάσταση του αισθητήριου λαμπτήρα πρόκειται για εργασία στο δίκτυο ηλεκτρικής τάσης. Για το λόγο αυτό πρέπει να εκτελείται εξειδικευμένα και σύμφωνα με τις σχετικές προδιαγραφές εγκατάστασης της εκάστοτε χώρας και τους κανονισμούς σύνδεσης.
- Χρησιμοποιείτε μόνο γνήσια ανταλλακτικά.
- Επισκευές επιτρέπεται να εκτελούνται μόνο από εξειδικευμένα συνεργεία.

3. L 830/L 835/L 840/GL 80 LED iHF

Χρήση σύμφωνα με τους κανονισμούς

- Αισθητήριος λαμπτήρας για εγκατάσταση σε τοίχο σε εξωτερικούς και εσωτερικούς χώρους (L 830/L 835/L 840 LED iHF)
- Αισθητήριος λαμπτήρας για εγκατάσταση σε δάπεδο σε εξωτερικούς και εσωτερικούς χώρους (GL 80 LED iHF)

Ο Αισθητήριος λαμπτήρας περιέχει έναν ενεργό ανιχνευτή κινήσεων. Ο ενσωματωμένος αισθητήρας υψηλής συχνότητας (HF) εκπέμπει ηλεκτρομαγνητικά

κύματα (5,8 GHz) και γίνεται δέκτης της ηχούς των κυμάτων αυτών. Με την παροδική κίνηση εντός των ορίων κάλυψης του λαμπτήρα, ο αισθητήρας εντοπίζει την αλλαγή της ηχούς. Ένας μικροεπεξεργαστής δίνει την εντολή "Ενεργοποίηση φωτός". Η ανίχνευση μέσα από πόρτες, υαλοπίνακες και λεπτούς τοίχους είναι εφικτή. Μέσω ανάλυσης σήματος ο αισθητήρας διαφοροποιεί μεταξύ κινούμενων ατόμων και κινούμενων αντικειμένων όπως θάμνοι ή μικρά ζώα. Έτσι αποκλείονται εσφαλμένες μεταγωγές εξαιτίας μικρών ζώων όπως και διαταραχές εξαιτίας ακραίων θερμοκρασιών. Οι λειτουργίες του αισθητήριου λαμπτήρα μπορούν να ρυθμιστούν μέσω Smartphone ή Tablet ή ρυθμιστή. Μία δικτύωση Bluetooth είναι εφικτή μόνο μέσω Smartphone ή Tablet.

Υπόδειξη:

Η ισχύς υψηλής συχνότητας του αισθητήρα υψηλών συχνοτήτων iHF ανέρχεται περ. σε 1 mW – αυτό είναι μόνο ένα 100οστό της ισχύος εκπομπής ενός κινητού τηλεφώνου ή μιας συσκευής μικροκυμάτων.

Περιεχόμενο συσκευασίας L 830/L 835/L 840 LED iHF (εικ. 3.1)

- Λαμπτήρας
- τρεις βίδες
- τρία τακάκια
- τρία διαστάρια

Διαστάσεις προϊόντος L 830 LED iHF (εικ. 3.2)

Διαστάσεις προϊόντος L 835 LED iHF (εικ. 3.3)

Διαστάσεις προϊόντος L 840 LED iHF (εικ. 3.4)

Επισκόπηση συσκευής L 830/L 835/L 840 LED iHF (εικ. 3.5)

- A** Στήριγμα τοίχου
- B** Ακροδέκτης σύνδεσης
- C** Στεγανοποιητική τάπα
- D** Ρύθμιση χρόνου
- E** Ρύθμιση εμβέλειας
- F** Ρύθμιση ορίου ευαισθησίας
- G** Ρύθμιση φωτός νύχτας
- H** Σύζευξη
- I** Φωτιστικός κύβος

Περιεχόμενο συσκευασίας GL 80 LED iHF (εικ. 3.6)

- Λαμπτήρας
- Προφίλ
- Πλάκα δαπέδου
- τέσσερις βίδες δαπέδου
- τέσσερα τακάκια
- τέσσερις βίδες σύνδεσης

Διαστάσεις προϊόντος GL 80 LED iHF (εικ. 3.7)

Επισκόπηση συσκευής GL 80 LED iHF (εικ. 3.8)

- A** Καπάκι
- B** Ακροδέκτης σύνδεσης
- D** Ρύθμιση χρόνου
- E** Ρύθμιση εμβέλειας
- F** Ρύθμιση ορίου ευαισθησίας
- G** Ρύθμιση φωτός νύχτας
- H** Σύζευξη
- I** Φωτιστικός κύβος
- J** Ακροδέκτης γείωσης

Εμβέλεια (εικ. 3.9)

Υπόδειξη:

Εάν οι λαμπτήρες εγκατασταθούν πολύ πλησίον, μπορεί να προκληθούν εσφαλμένες μεταγωγές, διότι τα εκπεμπόμενα σήματα υψηλής συχνότητας προκαλούν διαταραχές μεταξύ τους. (Εικ. 3.10 A)

Τα ακόλουθα μέτρα βοηθούν στην αποφυγή αυτού του σφάλματος:

- Εγκατάσταση λαμπτήρων σε απόσταση τουλάχιστον 5 m.
- Δικτυώνετε τους λαμπτήρες μέσω Smart Remote App και απενεργοποιείτε τον αισθητήρα στοχευμένα μέσω της λειτουργίας Off σε μεμονωμένους λαμπτήρες (εικ. 3.10 B + C). Με τη δικτύωση ενεργοποιούνται κατά την κίνηση και οι λαμπτήρες, των οποίων ο αισθητήρας είναι απενεργοποιημένος.

4. Ηλεκτρική σύνδεση

Διάγραμμα συνδεσμολογίας (εικ. 4.1)

Ο αγωγός τροφοδοσίας αποτελείται από καλώδιο 2 έως 3 συρμάτων:

- L** = Φάση (συνήθως μαύρο ή καφέ)
- N** = Ουδέτερος αγωγός (συνήθως μπλε)
- PE** = Αγωγός γείωσης (πράσινο/κίτρινο)

Σε περίπτωση αμφιβολιών πρέπει να προβείτε σε αναγνώριση των καλωδίων με δοκιμαστικό τάσης. Κατόπιν αποσυνδέετε πάλι από την ηλεκτρική τάση. Φάση (**L**) και ουδέτερος αγωγός (**N**) συνδέονται στον ακροδέκτη σύνδεσης. Μονώνετε αγωγό γείωσης (**PE**) και τον παραμερίζετε.

Στο μοντέλο GL 80 LED iHF ο αγωγός γείωσης (**PE**) πρέπει να συνδεθεί στον ακροδέκτη γείωσης.

Προσοχή: Το μέρδεμα των συνδέσεων θα προκαλέσει αργότερα στη συσκευή ή στον πίνακα ασφαλειών βραχυκύκλωμα. Στην περίπτωση αυτή πρέπει να αναγνωριστούν τα μεμονωμένα καλώδια και να εγκατασταθούν εκ νέου. Στον αγωγό τροφοδοσίας μπορεί φυσικά να υπάρχει διακόπτης δικτύου τροφοδοσίας για ενεργοποίηση ή απενεργοποίηση.

Η πηγή φωτός αυτού του λαμπτήρα δεν είναι αντικαταστάσιμη, σε περίπτωση που πρέπει να αντικατασταθεί η πηγή φωτός (π.χ. με τη λήξη της διάρκειας ζωής της), πρέπει να αντικατασταθεί ολόκληρος ο λαμπτήρας.

5. Εγκατάσταση

- Ελέγχετε όλα τα εξαρτήματα σχετικά με βλάβες.
- Σε περίπτωση βλαβών δεν επιτρέπεται η λειτουργία του προϊόντος.
- Κατά την εγκατάσταση του αισθητήριου λαμπτήρα πρέπει να δοθεί προσοχή ώστε να στηριχτεί με αποκλεισμό κραδασμών.
- Επιλέγεται κατάλληλο σημείο εγκατάστασης λαμβάνοντας υπόψη την εμβέλεια και την ανίχνευση κινήσεων.

Βήματα εγκατάστασης (L 830/L 835/L 840 LED iHF)

- Διακόπτετε τροφοδοσία ρεύματος. (εικ. 4.1)
- Λύνετε ασφαλιστικές βίδες και λύνετε φωτιστικό κύβο από το στήριγμα τοίχου. (εικ. 5.1)
- Σημαδεύετε σημεία για τρύπες (εικ. 5.2)
- Ανοίγετε τρύπες και τοποθετείτε ούπατ. (εικ. 5.3)
- Τρυπάτε στεγανοποιητική τάπα.
- Εγκατάσταση με ενδοτοίχιο αγωγό (εικ. 5.4)
- Εγκατάσταση με εξωτοίχιο αγωγό (εικ. 5.5)
- Συνδέετε καλώδιο σύνδεσης (εικ. 5.6)
- Κάνετε ρυθμίσεις → "6. Λειτουργία" (μόνο ρυθμιστής)
- Προσαρμόζετε φωτιστικό κύβο στο στήριγμα τοίχου (εικ. 5.7)
- Βιδώνετε ασφαλιστικές βίδες (εικ. 5.7)
- Ενεργοποίηση τροφοδοσίας ρεύματος (εικ. 5.7)

Βήματα εγκατάστασης (GL 80 LED iHF)

- Διακόπτετε τροφοδοσία ρεύματος (εικ. 4.1)
- Λύνετε βίδα ασφάλισης και αφαιρείτε φωτιστικό κύβο από το καπάκι (εικ. 5.8)
- Τραβάτε καλώδιο μέσα από στήριγμα δαπέδου και προφίλ (εικ. 5.9)
- Βιδώμα στήριγματος δαπέδου και προφίλ (εικ. 5.10)
- Σημαδεύετε τρύπες διάτρησης στο στήριγμα δαπέδου (εικ. 5.11)
- Ανοίγετε τρύπες και τοποθετείτε ούπατ (εικ. 5.12)
- Βιδώνετε στήριγμα δαπέδου δαπέδου στο δάπεδο (εικ. 5.13)
- Βιδώνετε καπάκι στο προφίλ (εικ. 5.14)
- Συνδέετε καλώδιο σύνδεσης (εικ. 5.15)
- Κάνετε ρυθμίσεις → "6. Λειτουργία" (μόνο ρυθμιστής)
- Προσαρμόζετε φωτιστικό κύβο στο καπάκι (εικ. 5.16)
- Βιδώνετε βίδα ασφάλισης (εικ. 5.16)
- Ενεργοποιείτε τροφοδοσία ρεύματος (εικ. 5.16)

6. Λειτουργία

Ρυθμίσεις εργοστασίου:

- Ρύθμιση χρόνου: 5 δευτερόλεπτα
- Ρύθμιση εμβέλειας: 5 μέτρα
- Ρύθμιση ευαισθησίας: 2000 Lux
- Φως νύχτας: ΕΝΤΟΣ

Λειτουργίες ρυθμίσεις μέσω Smart Remote App ή ρυθμιστή.

Υπόδειξη: Ισχύουν οι ρυθμίσεις, οι οποίες έγιναν στο τελευταίο χρησιμοποιηθέν στοιχείο χειρισμού.

Smart Remote App

Για τη ρύθμιση του λαμπτήρα με Smartphone ή Tablet, πρέπει να κατεβάσετε το STEINEL Smart Remote App από το δικό σας AppStore. Είναι απαραίτητο ένα Smartphone με Bluetooth ή Tablet.

Android



iOS



Πρόσθετες λειτουργίες μόνο μέσω Smart Remote App:

- Κεντρικό φως / Στάθμη φωτός νύχτας ρυθμίσιμα
- διευρυμένη ρύθμιση εμβέλειας
- Ομαδική δικτύωση
- Ρύθμιση ευαισθησίας μέσω Teach-In

Ρυθμιστής (εικ. 6.1)

Ρύθμιση χρόνου (χρονουστέρηση) (εικ. 6.2/D)

Η επιθυμητή διάρκεια φωτισμού του λαμπτήρα μπορεί να ρυθμιστεί αδιαβάθμητα από περ. 5 δευτ. έως το ανώτερο 15 λεπτά. Με κάθε ανίχνευση κίνησης πριν από την παρέλευση αυτού του χρόνου γίνεται εκ νέου εκκίνηση του χρονομέτρου.

Υπόδειξη:

Μετά από κάθε διαδικασία απενεργοποίησης του λαμπτήρα διακόπτεται για 1 περίπου δευτερόλεπτο η εκ νέου ανίχνευση κίνησης. Μόνο εφόσον παρέλθει αυτός ο χρόνος μπορεί ο λαμπτήρας να ανιχνεύσει κίνηση και να ανάψει πάλι το φως.

Κατά τη ρύθμιση των ορίων κάλυψης και για το τεστ λειτουργίας προτείνεται η ρύθμιση του βραχύτερου χρόνου.

Ρύθμιση εμβέλειας (ευαισθησία) (εικ. 6.2/E)

Με τον όρο εμβέλεια εννοείται η περίπου κυκλική διάμετρος στο δάπεδο, η οποία προκύπτει ως όριο ανίχνευσης κατά την εγκατάσταση σε ύψος 2 m.

- Ρυθμιστής μέγιστο = μεγ. εμβέλεια (5 m)
- Ρυθμιστής ελάχιστο = ελάχ. εμβέλεια (1 m)

Ρύθμιση ευαισθησίας (όριο ευαισθησίας) (εικ. 6.2/F)

Το επιθυμητό όριο ευαισθησίας του λαμπτήρα μπορεί να ρυθμιστεί αδιαβάθμητα από περ. 2 έως 1000 Lux.

- Ρυθμιστής σε θέση στοπ δεξιά = Λειτουργία φωτός ημέρας (εξαρτάται από φωτεινότητα)
- Ρυθμιστής σε θέση στοπ αριστερά = Λειτουργία λυκόφωτος (περ. 2 Lux)

Κατά τη ρύθμιση των ορίων ανίχνευσης και για το τεστ λειτουργίας σε φως ημέρας πρέπει ο ρυθμιστής να είναι σε θέση στοπ δεξιά.

Λειτουργία φωτός νύχτας (εικ. 6.2/G)

Το φως νύχτας καθιστά εφικτό το φωτισμό με περ. 10 % ισχύ φωτός. Μόνο εφόσον γίνει κίνηση στην περιοχή ανίχνευσης το φως περνάει για το ρυθμισμένο χρόνο (βλέπε ρύθμιση χρόνου) σε μέγιστη ισχύ φωτός (100 %). Κατόπιν ο λαμπτήρας επιστρέφει στο ενεργοποιημένο φως νύχτας.

Το φως νύχτας είναι ΕΝΤΟΣ, εφόσον γίνει υποβίβαση του ορίου φωτεινότητας. Με ενεργοποιημένη λειτουργία φωτός ημέρας, το φως νύχτας είναι πάντα ΕΝΤΟΣ.

0 λεπ = Απαλό ανάμμα φωτός / χωρίς φως νύχτας αναμμένο από ρυθμισμένη τιμή ευαισθησίας

10 λεπ = Απαλό ανάμμα φωτός + φως νύχτας 10 λεπτά

30 λεπ = Απαλό ανάμμα φωτός + φως νύχτας 30 λεπτά

☾ = Απαλό ανάμμα φωτός + φως νύχτας όλη τη νύχτα

Τι είναι απαλό ανάμμα φωτός;

Ο αισθητήριος λαμπτήρας διαθέτει λειτουργία απαλού ανάμματος φωτός. Αυτό σημαίνει ότι το φως κατά την έναρξη δεν ενεργοποιείται αμέσως με μέγιστη ισχύ, αλλά η φωτεινότητα ρυθμίζεται σταδιακά εντός σύντομου χρόνου έως το όριο 100 %. Με τον ίδιο τρόπο γίνεται κατά το σβήσιμο και η αντίθετη ρύθμιση μέχρι να σβήσει πλήρως το φως.

Λειτουργία συνεχούς φωτός

Σε περίπτωση σύνδεσης προαιρετικού διακόπτη δικτύου στον αγωγό τροφοδοσίας, είναι εφικτές εκτός από την απλή ενεργοποίηση και απενεργοποίηση οι ακόλουθες λειτουργίες:

Λειτουργία συνεχούς φωτός (εικ. 6.3)

1) Άναμμα συνεχούς φωτός:

Διακόπτης 2 x ΕΚΤΟΣ και ΕΝΤΟΣ. Ο λαμπτήρας ρυθμίζεται για 4 ώρες σε συνεχές φως. Κατόπιν ο λαμπτήρας περνάει αυτόματα πάλι σε λειτουργία αισθητήρα.

2) Σβήσιμο συνεχούς φωτός:

Διακόπτης 1 x ΕΚΤΟΣ και ΕΝΤΟΣ. Ο λαμπτήρας σβήνει ή περνάει σε λειτουργία αισθητήρα.

Προσοχή: Οι φάσεις μεταγωγής πρέπει να εκτελούνται σε όρια 0,2 έως 1 δευτερολέπτου.

7. Συντήρηση/Φροντίδα

Το προϊόν δεν χρειάζεται συντήρηση.

Σε περίπτωση ακαθαρσιών ο λαμπτήρας μπορεί να καθαρίζεται με νωπό πανί (χωρίς απορρυπαντικό).

8. Απόσυρση

Ηλεκτρικές συσκευές, εξαρτήματα και συσκευασίες θα πρέπει να αποσύρονται με τρόπο φιλικό προς το περιβάλλον και να ανακυκλώνονται.



Δεν επιτρέπεται να πετάτε ηλεκτρικές συσκευές στα οικιακά απορρίμματα!

Μόνο για χώρες ΕΕ:

Σύμφωνα με την ισχύουσα Ευρωπαϊκή Οδηγία σχετικά με άχρηστες ηλεκτρικές και ηλεκτρονικές συσκευές και την εφαρμογή της σε εθνικό δίκαιο πρέπει οι άχρηστες πλέον ηλεκτρικές συσκευές να αποσύρονται ξεχωριστά και να οδηγούνται σε ανακύκλωση φιλική προς το περιβάλλον.

9. Εγγύηση κατασκευαστή

Αυτό το προϊόν STEINEL κατασκευάστηκε με μέγιστη προσοχή, ελέγχθηκε σχετικά με τη λειτουργία του και την τεχνική του ασφάλεια σύμφωνα με τους ισχύοντες κανονισμούς και κατόπιν υποβλήθηκε σε δειγματοληπτικό έλεγχο. Η εταιρία STEINEL αναλαμβάνει την εγγύηση για απρόσκοπτη κατάσταση και λειτουργία. Ο χρόνος εγγύησης ανέρχεται σε 36 μήνες και αρχίζει με την ημέρα πώλησης στον καταναλωτή. Επιδιορθώνουμε ελαττώματα, τα οποία οφείλονται σε σφάλματα υλικού ή εργοστασίου, η εγγυητική απαίτηση εκπληρώνεται με επισκευή ή αντικατάσταση ελαττωματικών εξαρτημάτων σύμφωνα με δική μας επιλογή. Η εγγυητική απαίτηση εκπίπτει για βλάβες σε φθειρόμενα εξαρτήματα όπως επίσης για βλάβες και ελαττώματα που οφείλονται σε ακατάλληλο χειρισμό ή ακατάλληλη συντήρηση. Περαιτέρω επακόλουθες βλάβες σε ξένα αντικείμενα αποκλείονται. Η εγγύηση παρέχεται μόνο εφόσον η συσκευή αποσταλεί σε μη αποσυνημο-λογημένη μορφή με σύντομη περιγραφή βλάβης, απόδειξη ταμείου ή τιμολόγιο (ημερομηνία αγοράς και σφραγίδα εμπόρου), καλά συσκευασμένη στην αρμόδια υπηρεσία σέρβις.

Σέρβις επισκευής:

Για επισκευές μετά την πάροδο του χρόνου εγγύησης ή επισκευές ελαττωμάτων χωρίς εγγυητική απαίτηση απευθυνθείτε στο πλησιέστερο σέρβις για να πληροφορηθείτε τη δυνατότητα επισκευής.

3E T H
ΚΑΤΑΣΚΕΥΑΣΤΗ
ΕΓΓΥΗΣΗ

10. Δήλωση συμμόρφωσης

Με την παρούσα ο/η STEINEL Vertrieb GmbH, δηλώνει ότι ο ραδιοεξοπλισμός L 830/L 835/L 840/GL 80 LED iHF πληροί την οδηγία 2014/53/EE. Το πλήρες κείμενο της δήλωσης συμμόρφωσης ΕΕ διατίθεται στην ακόλουθη ιστοσελίδα στο διαδίκτυο: www.steinel.de

11. Τεχνικά δεδομένα

Διαστάσεις Π × Υ × Β

L 830/L 835 LED iHF: 110 mm × 110 mm × 131,5 mm

L 840 LED iHF: 110 mm × 110 mm × 133,5 mm

GL 80 LED iHF: 110 mm × 633 mm × 130 mm

Σύνδεση δικτύου 220-240 V, 50/60 Hz

Ισχύς

Λειτουργία 9,5 W
Ίδια κατανάλωση 0,6 W

Ισχύς φωτός (lm)
L 830: 500 lm (ανθρακί), 608 lm (ασημί)
L 835: 635 lm (ανθρακί), 695 lm (ασημί)
L 840: 360 lm (ανθρακί), 429 lm (ασημί)
GL 80: 633 lm (ανθρακί), 693 lm (ασημί)

Αποδοτικότητα (lm/W)
L 830: 52 lm/W (ανθρακί), 64 lm/W (ασημί)
L 835: 67 lm/W (ανθρακί), 73 lm/W (ασημί)
L 840: 38 lm/W (ανθρακί), 45 lm/W (ασημί)
GL 80: 67 lm/W (ανθρακί), 73 lm/W (ασημί)

Φωτιστικό μέσο LED

Διάρκεια ζωής 50.000 ώρες

Θερμοκρασία χρώματος 3000 K

Φως νύχτας Ναι (Εκτός, 10 λεπ, 30 λεπ, όλη τη νύχτα)

Τεχνολογία αισθητήρων (5,8 GHz, ≤ 1 mW)

Όρια κάλυψης

Γωνία κάλυψης 160°

Γωνία ανοίγματος 160°

Εμβέλεια 1-5 m

Ρύθμιση χρόνου 5 δευτ. - 15 λεπτά

Ρύθμιση ευαισθησίας 2-2000 Lux

Είδος προστασίας IP44

Κλάση προστασίας L 830/L 835/L 840 LED iHF: II
GL 80 LED iHF: I

Όρια θερμοκρασίας -20 έως +40°C

Συχνότητα Bluetooth 2,4-2,48 GHz

Ισχύς εκπομπής Bluetooth 5 dBm / 3 mW

12. Διαταραχές λειτουργίας

Βλάβη	Αιτία	Βοήθεια
Αισθητήριος λαμπτήρας χωρίς τάση	■ Ασφάλεια αντέδρασε, μη ενεργοποιημένη, διακοπή κυκλώματος ■ Βραχυκύκλωμα	■ Ενεργοποίηση ασφάλειας, αντικατάσταση, ενεργοποίηση διακόπτη δικτύου, έλεγχος κυκλώματος με δοκιμαστικό τάσης ■ Ελέγχετε συνδέσεις
Αισθητήριος λαμπτήρας δεν ενεργοποιείται	■ Στη λειτουργία ημέρας, ρύθμιση λυκόφωτος βρίσκεται σε λειτουργία νύχτας ■ Διακόπτης δικτύου ΕΚΤΟΣ ■ Ασφάλεια αντέδρασε ■ Ανακριβής ρύθμιση περιοχής κάλυψης	■ Ρύθμιση ευαισθησίας μέσω App ή ρυθμιστή ■ Ενεργοποίηση ■ Ενεργοποίηση ασφάλειας, αντικατάσταση, εν ανάγκη έλεγχος σύνδεσης ■ Ρύθμιση εμβέλειας μέσω App ή ρυθμιστή
Αισθητήριος λαμπτήρας δεν απενεργοποιείται	■ Διαρκούσα κίνηση εντός ορίων ανίχνευσης	■ Ελέγχετε την περιοχή και ενδεχομ. κάνετε νέα ρύθμιση
Αισθητήριος λαμπτήρας δεν απενεργοποιείται πλήρως	■ Επιλέχθηκε φως νύχτας	■ Ρυθμιστής φως νύχτα σε θέση "0 λεπ"
Αισθητήριος λαμπτήρας ενεργοποιείται ανεπιθύμητα	■ Ο άνεμος φυσάει δένδρα και θάμνους στην περιοχή κάλυψης ■ Ανίχνευση αυτοκινήτων στο δρόμο	■ Μετατοπίζετε την περιοχή κάλυψης ■ Μετατοπίζετε την περιοχή κάλυψης
Αισθητήριος λαμπτήρας ενεργοποιείται και απενεργοποιείται ανεξέλεγκτα	■ Μεγάλα μεταλλικά αντικείμενα, όπως π.χ. αυτοκίνητα ή μεταλλικοί τοίχοι, στα όρια ανίχνευσης	■ Μετατοπίζετε την περιοχή κάλυψης ■ π.χ. αλλάζετε θέση αυτοκινήτου

1. Bu doküman hakkında

Lütfen itinayla okuyun ve saklayın!

- Telif hakları korunmaktadır. Kısmen de olsa basılması, ancak onayımız alınarak mümkündür.
- Teknik gelişmelere hizmet eden değişiklikler yapma hakkı saklıdır.

Sembol açıklaması



Tehlikelere karşı uyarı!



Dokümandaki metin kısımlarına gönderme.

2. Genel güvenlik uyarıları



Cihaz üzerindeki tüm çalışmalardan önce, elektrik beslemesini kesin!

- Montaj sırasında, bağlanacak olan elektrik tesisatında enerji kesik olmalıdır. Bu nedenle ilk olarak elektriği kapatın ve bir kontrol kalemiyle enerjinin kesildiğini kontrol edin.
- Sensörlü lambanın kurulumunda, elektrik şebekesinde yapılan bir çalışma söz konusudur. Bu yüzden, geleneksel kurulum yönergeleri ile bağlantı koşullarına uygun bir uygulama yapılmalıdır.
- Sadece orijinal yedek parçalar kullanın.
- Onarımlar sadece, uzman atölyeler tarafından gerçekleştirilebilir.

3. L 830/L 835/L 840/GL 80 LED iHF

Amacına uygun kullanım

- Dış ve iç mekanda duvara montaj için sensörlü lamba (L 830/L 835/L 840 LED iHF)
- Dış ve iç mekanda zemine montaj için sensörlü lamba (GL 80 LED iHF)

Sensörlü lamba, aktif bir hareket dedektörüne sahiptir. Entegre edilen iHF sensörü, yüksek frekansta elektromanyetik dalgalar (5,8 GHz) gönderir ve bunların yansımaları algılar. Lambanın algılama alanındaki insanların hareketlerinde, yansıma değişimi sensör tarafından fark edilir. Bunu takiben bir mikro işlemci, "ışığı aç" çalıştırma komutunu gönderir. Kapılar, pencere camları veya ince duvarlardan geçerek algılama mümkündür. Bir sinyal analizi sayesinde sensör, hareket eden insanlar ile çalılar veya küçük hayvanlar gibi hareket eden objeleri

birbirinden ayırd eder. Küçük hayvanlar nedeniyle hatalı çalıştırmalara ve çok yüksek sıcaklıklardan kaynaklanan arızalara artık paydos. Sensörlü lambanın fonksiyonları, akıllı telefon ve tablet veya ayar düğmesi üzerinden ayarlanabilir. Bir Bluetooth ağı ancak, akıllı telefon veya tablet üzerinden kurulabilir.

Not:

iHF sensörünün yüksek frekans gücü yak. 1 mW'tir – bu da, bir cep telefonunun veya bir mikrodalga fırının verici gücünün sadece 1000'de biridir.

Teslimat kapsamı L 830/L 835/L 840 LED iHF (**Şek. 3.1**)

- Lamba
- üç vida
- üç dübel
- üç ara parçası

Ürünün boyutları L 830 LED iHF (**Şek. 3.2**)

Ürünün boyutları L 835 LED iHF (**Şek. 3.3**)

Ürünün boyutları L 840 LED iHF (**Şek. 3.4**)

Cihazın genel görünümü L 830/L 835/L 840 LED iHF (**Şek. 3.5**)

- A** Duvar tutucusu
- B** Bağlantı terminali
- C** Tapa
- D** Zaman ayarı
- E** Erişim menzilli ayarı
- F** Alacakaranlık ayarı
- G** Gece ışığı ayarı
- H** Geçme bağlantı
- I** Lamba gövdesi

Teslimat kapsamı GL 80 LED iHF (**Şek. 3.6**)

- Lamba
- Profil
- Zemin plakası
- dört zemin vidası
- dört dübel
- dört bağlantı vidası

Ürünün boyutları GL 80 LED iHF (**Şek. 3.7**)

Cihazın genel görünümü GL 80 LED iHF (**Şek. 3.8**)

- A** Kapak
- B** Bağlantı terminali
- D** Zaman ayarı
- E** Erişim menzilli ayarı
- F** Alacakaranlık ayarı

- G Gece ışığı ayarı
- H Geçme bağlantı
- I Lamba gövdesi
- J Topraklama terminali

Menzil (Şek. 3.9)

Not:

Lambalar birbirine çok yakın monte edildiğinde, gönderdikleri yüksek frekans sinyalleri birbirlerini etkileyeceği için hatalı çalışmaları meydana gelebilir. (Şek. 3.10 A)

Bu hatayı gidermek için şu önlemler yardımcı olabilir:

- Lambaları en az 5 m aralık bırakarak monte edin.
- Lambalara Smart Remote App üzerinden ağ kurun ve her lambadaki sensörü, Sensor-Off fonksiyonu yardımıyla lambaya özel olarak çalıştırın (Şek. 3.10 B + C). Kurulan ağ sayesinde, sensörleri devre dışında olan lambalar da bir hareket halinde birlikte çalışacaktır.

4. Elektrik bağlantısı

Devre şeması (Şek. 4.1)

Elektrik kablosu, 2 ile 3 telli bir kablodan oluşur:

L = Faz (genellikle siyah veya kahverengi)

N = Nötr hattı (genellikle mavi)

PE = Topraklama hattı (yeşil/sarı)

Çelişkiye düşülmesi halinde, kabloların bir avometre cihazıyla tanımlayın; ardından tekrar elektriksiz hale getirin. Faz (**L**) ve nötr (**N**) kablosu, avize terminaline bağlanmalıdır. Topraklama hattını (**PE**) izole edin ve iliştirin.

GL 80 LED iHF'nun topraklama hattı (**PE**), topraklama terminaline bağlanmalıdır.

Önemli: Bağlantıların karıştırılması, daha sonra cihazda veya sigorta kutunuzda kısa devreye neden olur. Bu durumda, kabloların hepsini tanımlamak ve yeniden monte etmek zorundasınız. Elektrik besleme kablosuna, AÇMA ve KAPAMA için uygun bir elektrik anahtarı monte edilebilir.

Bu lambanın ışık kaynağı değiştirilemez; ışık kaynağının değiştirilmesi gerektiğinde (örn. çalışma ömrü sona erdiğinde), komple lambanın yenilenmesi gerekir.

5. Montaj

- Bütün yapı parçalarında hasar kontrolü yapın.
- Hasarlar olduğunda, ürünü işleme almayın.
- Sensörlü lambanın montajı sırasında, titreşime maruz kalmayacak şekilde sabitlemesine dikkat edilmelidir.
- Erişim menzili ve hareketlerin algılanmasını göz önüne alarak, uygun montaj yerini seçin.

Montaj adımları (L 830/L 835/L 840 LED iHF)

- Elektrik beslemesini kapatın. (Şek. 4.1)
- Emniyet vidalarını çıkartın ve lamba gövdesini duvar tutucusundan ayırın. (Şek. 5.1)
- Delik yerlerini işaretleyin (Şek. 5.2)
- Delikleri delin ve dübelleri yerleştirin. (Şek. 5.3)
- Tapaları takın.
- Sıva altı besleme kablosu ile montaj (Şek. 5.4)
- Sıva üstü besleme kablosu ile montaj (Şek. 5.5)
- Bağlantı kablosunu bağlayın (Şek. 5.6)
- Ayarları yapın → "6. Fonksiyon" (sadece ayar düğmesi)
- Lamba gövdesini duvar tutucusuna yerleştirin (Şek. 5.7)
- Emniyet vidalarını vidalayın (Şek. 5.7)
- Elektrik beslemesini açın (Şek. 5.7)

Montaj adımları (GL 80 LED iHF)

- Elektrik beslemesini kapatın (Şek. 4.1)
- Emniyet vidasını çözün ve lamba gövdesini kapaktan çıkartın (Şek. 5.8)
- Kabloyu zemin tutucusundan ve profilden geçirin (Şek. 5.9)
- Zemin tutucusunu ve profili vidalayın (Şek. 5.10)
- Zemin plakasında delik yerlerini işaretleyin (Şek. 5.11)
- Delikleri delin ve dübelleri yerleştirin (Şek. 5.12)
- Zemin tutucusunu zemine vidalayın (Şek. 5.13)
- Kapağı profile vidalayın (Şek. 5.14)
- Bağlantı kablosunu bağlayın (Şek. 5.15)
- Ayarları yapın → "6. Fonksiyon" (sadece ayar düğmesi)
- Lamba gövdesini kapağa yerleştirin (Şek. 5.16)
- Emniyet vidasını vidalayın (Şek. 5.16)
- Elektrik beslemesini açın (Şek. 5.16)

6. Fonksiyon

Fabrika ayarları:

- Zaman ayarı: 5 saniye
- Erişim menzili ayarı: 5 metre
- Alacakaranlık ayarı: 2000 lux
- Gece ışığı: AÇIK

Fonksiyonlar, Smart Remote App veya ayar düğmesi üzerinden ayarlanabilir.

Not: En son kullanılan kontrol elemanında yapılmış olan ayarlar geçerlidir.

Smart Remote App

Lambanın akıllı telefon veya tablet ile yapılandırılması için STEINEL Smart Remote App, AppStore'unuzdan indirilmelidir. Bluetooth uyumlu bir akıllı telefon veya Tablet.

Android



iOS



Sadece Smart Remote App üzerinden sağlanan ek fonksiyonlar:

- Temel ışık/Gece ışığı seviyesi ayarlanabilir
- Geliştirilmiş erişim menzili ayarı
- Grup açılı
- Öğret yardımıyla alacakaranlık ayarı

Ayar düğmesi (Şek. 6.1)

Zaman ayarı (ardıl çalıştırma süresi) (Şek. 6.2/D)

Lambanın istenen aydınlatma süresi, yak. 5 saniye ile maks. 15 dakika arasında kademesiz olarak ayarlanabilir. Bu süre bitmeden önce algılanan her hareketle birlikte, saat yeniden çalışmaya başlar.

Not:

Lambanın her durdurulmasını takiben yak. 1 saniye boyunca yeni bir hareket algılanması yapılmaz. Ancak bu sürenin bitimiyle birlikte lamba, hareket halinde ışığı tekrar açar.

Algılama alanının ayar sırasında ve fonksiyon testi için, en kısa sürenin ayarlanması önerilmektedir.

Erişim menzili ayarı (duyarlılık) (Şek. 6.2/E)

Menzil tanımıyla, 2 m yüksekliğe montaj halinde elde edilecek olan algılama alanını ifade eden, zemindeki yaklaşık daire çapı kastedilmektedir.

- Ayar düğmesi maksimumda = maks. menzil (5 m)
- Ayar düğmesi minimumda = min. menzil (1 m)

Alacakaranlık ayarı (tepkime eşiği) (Şek. 6.2/F)

Lambanın istenen tepkime eşiği, yak. 2 ile 1000 Lux arasında kademesiz olarak ayarlanabilir.

- Ayar düğmesi sağ tarafa dayanmış = Gün ışığı işletimi (parlaklığa bağlı olmadan)
- Ayar düğmesi sol tarafa dayanmış = Alacakaranlık işletimi (yak. 2 Lux)

Algılama alanının ayar sırasında ve gün ışığında fonksiyon testi için, ayar düğmesi sağ tarafa dayanmış şekilde durmalıdır.

Gece ışığı fonksiyonu (Şek. 6.2/G)

Gece ışığı, ışık gücünün % 10'uyla aydınlatma sağlar. Ancak kapsama alanında hareket algılanması halinde ışık (ayarlanmış olan süre boyunca, bakın Zaman ayarı) maksimum ışık gücüne (% 100) getirilir. Ardından lamba, etkinleştirilmiş olan gece ışığına döner.

Parlaklık sınırının altına düşüldüğünde, gece ışığı AÇIK konumdadır. Gün ışığı işletimi etkin haldeyken, gece ışığı daima AÇIK konumdadır.

0 dak = Yumuşak ışık başlatma / Ayarlanan alacakaranlık değerinden itibaren, Gece ışığı AÇIK yok.

10 dak = Yumuşak ışık başlatma + Gece ışığı 10 dakika

30 dak = Yumuşak ışık başlatma + Gece ışığı 30 dakika

☾ = Yumuşak ışık başlatma + Gece ışığı tüm gece boyunca

Yumuşak ışık başlatma nedir?

Sensörlü lambanın yumuşak ışık başlatma fonksiyonu bulunur. Bu fonksiyon sayesinde, ışık açıldığı an lamba azami ışık gücü ile yanmaz ve ancak çok kısa bir süre içinde aralaksız % 100 oranına yükseltilir. Aynı şekilde ışık kapatıldığında da anında sönmeye ve yavaşça kapanır.

Sürekli ışık fonksiyonu

Elektrik besleme kablosuna opsiyonel bir elektrik anahtarı monte edildiğinde, kolayca açma ve kapamanın yanı sıra şu fonksiyonlar da mümkündür:

Sürekli ışık işletimi (Şek. 6.3)

1) Sürekli ışığın açılması:

Anahtarı 2 defa KAPA ve AÇ. Lamba 4 saat süreyle sürekli ışığa ayarlanır. Ardından, otomatik olarak tekrar sensörlü işleme geçer.

2) Sürekli ışığın kapatılması:

Anahtarı 1 x KAPA ve AÇ. Lamba KAPALI konumuna ya da sensörlü işleme geçer.

Önemli: Anahtarlama işlemleri 0,2 ile 1 saniye aralığında yapılmalıdır.

7. Bakım/Koruma

Ürün bakım gerektirmez.

Lamba kirlendiğinde, nemli bir bez yardımıyla (deterjan kullanmadan) temizlenebilir.

8. Tasfiye

Elektrikli cihazlar, aksesuar ve ambalajlar, çevre dostu bir dönüşüme gönderilmelidir.



Elektrikli cihazların evsel atıkların içine atmayın!

Sadece AB ülkeleri için:

Atık Elektrikli ve Elektronik Cihazlar Avrupa yönergesine ve bunun dönüştüğü ulusal yasaya göre, artık kullanılmayacak haldeki elektrikli cihazların ayrı toplanıp çevre dostu geri dönüşüm için gönderilmesi zorunludur.

9. Üretici garantisi

Bu STEINEL ürünü, büyük bir itina ile üretilmiş, fonksiyon ve güvenlik kontrolleri geçerli talimatlar uyarınca yapılmış ve ardından bir numune kontrolüne tabi tutulmuştur. STEINEL, kusursuz nitelik ve fonksiyon garantisi vermektedir. Garanti süresi 36 ay olup, kullanıcıya satış tarihi itibarıyla başlar. Malzeme ve fabrikasyon hatalardan kaynaklanan kusurlar tarafımızca giderilmektedir; garanti hizmeti, tercihimize bağlı olarak kusurlu parçaların onarımı veya değişimi şeklinde gerçekleşir. Garanti hizmeti, aşınma parçalarındaki hasarları, usulüne aykırı uygulama veya bakım sonucunda meydana gelen hasar ve kusurları kapsamaz. Yabancı cisimlere yansıyan dolaylı zararlar, garanti kapsamı dışındadır. Garanti yükümlülüğü ancak, cihazın açılmamış halde kısa hata açıklaması, kasa fişi veya faturasıyla (satış tarihi ve satıcı kaşesi) birlikte, tam ambalajlanmış şekilde ilgili servis istasyonuna gönderilmesi durumunda geçerlidir.

Onarım servisi:

Garanti süresinin dolması veya garanti kapsamına girmeyen kusurlar halinde, onarım olanağı konusunda lütfen en yakın servis istasyonuna danışınız.

3 Y I L
ÜRETİCİ
GARANTİSİ

10. Uygunluk beyanı

Bu vesileyle STEINEL Vertrieb GmbH, kablosuz sistem türü L 830/L 835/L 840/GL 80 LED iHF'nun 2014/53/EU yönetmeliğine uygunluğunu beyan eder. AT Uygunluk Beyanı'nın tam metnini şu web adresinden temin edebilirsiniz: www.steinel.de

11. Teknik özellikler

Boyutlar G x Y x D

L 830/L 835 LED iHF: 110 mm x 110 mm x 131,5 mm
L 840 LED iHF: 110 mm x 110 mm x 133,5 mm
GL 80 LED iHF: 110 mm x 633 mm x 130 mm

Elektrik bağlantısı 220-240 V, 50/60 Hz

Güç
İşletim 9,5 W
Öz tüketim 0,6 W

İşik gücü (lm)
L 830: 500 lm (antrasit), 608 lm (gümüş)
L 835: 635 lm (antrasit), 695 lm (gümüş)
L 840: 360 lm (antrasit), 429 lm (gümüş)
GL 80: 633 lm (antrasit), 693 lm (gümüş)

Verim (lm/W)
L 830: 52 lm/W (antrasit), 64 lm/W (gümüş)
L 835: 67 lm/W (antrasit), 73 lm/W (gümüş)
L 840: 38 lm/W (antrasit), 45 lm/W (gümüş)
GL 80: 67 lm/W (antrasit), 73 lm/W (gümüş)

Ampul LED

Kullanım ömrü 50.000 saat

Renk sıcaklığı 3000 K

Gece ışığı Evet (Kapalı, 10 dak, 30 dak, bütün gece boyunca)

Sensör teknolojisi (5,8 GHz, ≤ 1 mW)

Kapsama alanı

Kapsama açısı 160°

Menzel 1-5 m

Zaman ayarı 5 sn - 15 dak

Alacakaranlık ayarı 2-2000 Lux

Koruma türü IP44

Koruma sınıfı L 830/L 835/L 840 LED iHF: II
GL 80 LED iHF: I

Sıcaklık aralığı -20 ila +40°C

Bluetooth frekansı 2,4-2,48 GHz

Bluetooth verici gücü 5 dBm / 3 mW

12. İşletim arızaları

Arıza	Nedeni	Giderilmesi
Sensörlü lambada gerilim yok	■ Sigorta atmış, çalıştırılmamış, kablo kopuk ■ Kısa devre	■ Sigortayı çalıştırın, değiştirin, elektrik anahtarını çalıştırın; kabloyu avometre ile gözden geçirin ■ Bağlantıları gözden geçirin
Sensörlü lamba devreye girmiyor	■ gündüz işletimi, alacakaranlık ayarı gece işletiminde ■ Elektrik anahtar KAPALI ■ Sigorta atmış	■ App veya ayar düğmesi yardımıyla kısmayı ayarlayın ■ Çalıştırın ■ Sigortayı çalıştırın, değiştirin, gerek. bağlantıyı kontrol edin ■ App veya ayar düğmesi yardımıyla menzili ayarlayın
Sensörlü lamba kapanmıyor	■ Kapsama alanında sürekli hareket var	■ Alanı kontrol edin ve gerek. yeniden ayarlayın
Sensörlü lamba komple kapanmıyor	■ Gece ışığı seçilmiş	■ Ayar düğmesi Gece ışığı "0 dak" konumunda
Sensörlü lamba istem dışı çalışıyor	■ Rüzgar, kapsama alanındaki ağaçlar ve çalılar hareket ettiriyor ■ Yoldan geçen araçlar algılanıyor	■ Alanı değiştirin ■ Alanı değiştirin
Sensörlü lamba kontrol dışı açılıyor ve kapanıyor	■ Kapsama alanında, örn. otomobiller veya metal duvarlar gibi bükümlü metal cisimler var	■ Alanı değiştirin ■ örn. otomobili başka yere park edin

1. Tudnivaló a dokumentummal kapcsolatban

Kérjük, olvassa el figyelmesen és őrizze meg!

- Szerzői jogvédelem alatt áll. Sokszorosítani, kivonatosan is, csak az engedélyünkkel szabad.
- A műszaki fejlődést szolgáló változtatások jogát fenntartjuk.

Jelmagyarázat



Figyelmeztetés veszélyekre!



A dokumentum szöveghegyeire utal.

2. Általános biztonsági útmutatások



Munkavégzés előtt szakítsa meg a készülék tápfeszültségét!

- Szereléskor a csatlakoztatni kívánt vezetéknek feszültségmentesnek kell lennie. Ezért a szerelés megkezdése előtt kapcsolja le az áramot, és feszültségjelzővel ellenőrizze a feszültségmentességet.
- A mozgásérzékelős lámpa bekötésekor hálózati feszültséggel végzett munkáról van szó. Ezért azt szakszerűen, az illető országban szokásos szerelési előírásoknak és csatlakoztatási feltételeknek megfelelően kell végezni.
- Csak eredeti pótalkatrészeket használjon.
- javításokat csak szakszerviz végezhet.

3. L 830/L 835/L 840/GL 80 LED iHF

Rendeltetésszerű használat

- Mozgásérzékelős lámpa kül- és beltéri használatra (L 830/L 835/L 840 LED iHF)
- Padlóba szerelhető mozgásérzékelős lámpa kül- és beltéri használatra (GL 80 LED iHF)

A mozgásérzékelős lámpa tartalmaz egy aktív mozgásérzékelőt. A beépített iHF érzékelő (5,8 GHz-es) nagyfrekvenciás elektromágneses hullámokat bocsát ki, és felfogja azok visszaverődését. A szenzor a lámpa érzékelési tartományában történő legkisebb emberi mozgás esetén is érzékeli a visszhang megváltozását. A mikroprocesszor azután kiadja a "Világítást bekapcsolni" parancsot. Az érzékelés ajtókon, üvegtáblákon vagy vékony falakon keresztül is lehetséges. A kibocsátott jel kiemlézése alapján az érzékelő meg tudja különböztetni egy

mástól a mozgó személyeket és az olyan mozgó tárgyakat, mint a bokrok vagy kisállatok. Így kizárható, hogy a kisállatok, valamint a szélsőséges hőmérsékletek által okozott zavaró jelek téves kapcsolásokat eredményezzenek.

A mozgásérzékelős lámpa működését okostelefonról és tabletről, vagy állító-csavarral is be lehet állítani. Bluetooth hálózatba kapcsolás csak okostelefonról vagy tabletről lehetséges.

Tudnivaló:

Az iHF érzékelő nagyfrekvenciás sugárzási teljesítménye kb. 1 mW – ez egy mobiltelefon vagy mikrohullámú sütő sugárzásának mindössze 1000-ed része.

Az L 830/L 835/L 840 LED iHF csomag tartalma **(3.1. ábra)**

- lámpa
- három csavar
- három tipli
- három távtartó

Az L 830 LED iHF termék méretei **(3.2. ábra)**

Az L 835 LED iHF termék méretei **(3.3. ábra)**

Az L 840 LED iHF termék méretei **(3.4. ábra)**

Az L 830/L 835/L 840 LED iHF készülék áttekintése (3.5. ábra)

- A** fali tartó
- B** csatlakozókapocs
- C** tömítődugó
- D** időbeállítás
- E** hatótávolság beállítás
- F** szűrőkület beállítás
- G** éjszakai világítás beállítása
- H** dugaszoló csatlakozó
- I** világító kocka

A GL 80 LED iHF csomag tartalma **(3.6. ábra)**

- lámpa
- profil
- fenéklemez
- négy fenékcsonk
- négy tipli
- négy összekötő csavar

A GL 80 LED iHF termék méretei **(3.7. ábra)**

A GL 80 LED iHF Fubo készülék áttekintése **(3.8. ábra)**

- A** takarósapka
- B** csatlakozókapocs
- D** időbeállítás
- E** hatótávolság beállítás

- F** szűrőület beállítás
- G** éjszakai világítás beállítása
- H** dugaszoló csatlakozó
- I** világító kocka
- J** földelő csatlakozó

Hatótávolság (3.9. ábra)

Tudnivaló:

Ha a lámpákat egymástól túl kis távolságra szereli, az hibás működést eredményezhet, mivel a kiadott magas frekvenciás jelek zavarják egymást. (3.10. A ábra)

A következő intézkedések segítenek ezt a hibát kiküszöbölni:

- A lámpákat egymástól legalább 5 m távolságban szerelje fel.
- A lámpákat a Smart Remote App alkalmazáson keresztül csatlakoztassa a hálózatba, és az érzékelőt a Sensor-Off funkció segítségével az egyes lámpákra célzottan csatlakoztassa le (3.10. B + C ábra). A hálózatba csatlakoztatás után a lámpák is bekapcsolnak, amelyek érzékelője ki van kapcsolva.

4. Elektromos csatlakozás

Kapcsolási rajz (4.1. ábra)

A hálózati betápvezeték egy 2- vagy 3-erős kábeltől áll:

L = fázis (többnyire fekete vagy barna)

N = nulla vezető (többnyire kék)

PE = védővezető (zöld/sárga)

Kétség esetén a kábeleket feszültségjelző segítségével azonosítani kell; majd le kell róluk kapcsolni a feszültséget. Csatlakoztassa a fázist (**L**), és a nullavezetőt (**N**) a csatlakozókapocsra. A védőföldelést (**PE**) szigetelje le és hajtsa félre.

GL 80 LED iHF típusnál kösse a védőföldelést (**PE**) a földelő csatlakozóhoz.

Fontos! A csatlakozások felcserélése később zárlathoz vezet a készülékben vagy a biztosítékdobozban. Ebben az esetben ismét azonosítani kell az egyes kábeleket, és újból fel kell szerelni azokat. A hálózati vezetékben magától értetődően elhelyezhető egy kapcsoló a berendezés be- és kikapcsolásához.

A lámpa fényforrását nem lehet cserélni; amennyiben a fényforrást cserélni kell (pl. ha élettartamának végére ért), a teljes lámpát le kell cserélni.

5. Szerelés

- Minden alkatrészt ellenőrizzen sérülés szempontjából.
- Sérülések esetén ne vegye használatba a terméket.
- A mozgásérzékelős lámpa felszerelésekor ügyelnie kell arra, hogy felerősítés után ne tudjon rázkódni.
- A hatótávolság és a mozgásérzékelés tekintetbe vételével válasszon alkalmas helyet, ahová felszerelheti a készüléket

A szerelés lépései (L 830/L 835/L 840 LED iHF)

- Az áramellátást csatlakoztassa le. (4.1. ábra)
- Lazítsa meg a rögzítő csavarokat, és vegye le a világító kockákat a fali tartóról. (5.1. ábra)
- A furatok helyét rajzolja be (5.2. ábra)
- A furatokat fúrja meg, és rakjon beléjük tiplit. (5.3. ábra)
- Dugja át a tömítődugót
- Szerelés vakolat alatti vezetékezés esetén (5.4. ábra)
- Szerelés vakolat fölötti vezetékezés esetén (5.5. ábra)
- Csatlakoztassa a csatlakozókábelt (5.6. ábra)
- Végezze el a beállításokat → "6. Működés" (csak állítócsavar)
- Húzza rá a világító kockát a fali tartóra (5.7. ábra)
- A rögzítő csavarokat csavarja be (5.7. ábra)
- Az áramellátást csatlakoztassa le (5.7. ábra)

A szerelés lépései (GL 80 LED iHF)

- Kapcsolja le az áramellátást (4.1. ábra)
- Lazítsa meg a rögzítő csavart, és húzza le a világító kockát a borításról (5.8. ábra).
- Húzza át a kábelt a padlólemezen és profilon (5.9. ábra)
- Csavarozza a profilt a padlólemezhez (5.10. ábra)
- Jelölje be a furatok helyét a padlólemezen (5.11. ábra)
- A furatokat fúrja ki, és rakjon beléjük tiplit (5.12. ábra)
- Csavarozza a padlóhoz a padlólemezt (5.13. ábra)
- Csavarozza a profilra a borítást (5.14. ábra)
- Csatlakoztassa a csatlakozókábelt (5.15. ábra)
- Végezze el a beállításokat → "6. Működés" (csak állítócsavar)
- Húzza rá a világító kockát a borításra (5.16. ábra)
- A biztosíték csavarját csavarja be (5.16. ábra)
- Az áramellátást csatlakoztassa le (5.16. ábra)

6. Működés

Gyári beállítások:

- Időbeállítás: 5 másodperc
- Hatótávolság beállítás: 5 m
- Szűrületi beállítás: 2000 lux
- Éjszakai fény: BE

A működést Smart Remote App alkalmazáson keresztül vagy állítócsavarral lehet szabályozni.

Megjegyzés: Mindig az utoljára használt kezelőelemen végrehajtott beállítások érvényesülnek.

Smart Remote App

A lámpa okostelefonra vagy tabletre történő konfigurációjához töltsse le az okos telefonján a STEINEL Smart Remote App alkalmazást. Bluetooth-képes okostelefonra vagy táblagépre lesz szüksége.

Android



iOS



További műveletek csak a Smart Remote App alkalmazással:

- Fényszóró- / éjszakai fény szint beállítható
- Kibővített hatótávolság beállítás
- Adathálózati csoportba kötés
- Szűrületi beállítás betanítással

Szabályozó gomb (6.1. ábra)

Kikapcsolás-késleltetés (utánműködési idő) (6.2./D ábra)

A lámpa kívánt világítási időtartamát kb. 5 mp és max. 15 perc között fokozatmentesen lehet beállítani. A beállított idő letele előtt érzékelt mozgás hatására az idő mérése újrakezdődik.

Tudnivaló:

A lámpa kikapcsolása után a mozgásérzékelés mindig kb. 1 mp időtartamra szünetel. Csak ennek az időnek a letele után képes a lámpa mozgás esetén ismét bekapcsolni.

Az érzékelési tartomány beállításához és a működés ellenőrzéséhez a legrövidebb idő beállítása ajánlott.

Hatótávolság-beállítás (érzékenység) (6.2./E ábra)

A hatótávolság alatt egy kb. kör alakú területet értünk a talajon, amely 2 m-es magasságban történő felszerelés esetén érzékelési tartományként adódik.

- Forgószabályzó maximum = max. hatótávolság (5 m)
- Forgószabályzó minimum = min. hatótávolság (1 m)

Szűrületi beállítás (megszólalási küszöb) (6.2./F ábra)

A lámpa kívánt megszólalási küszöbértékét fokozatmentesen lehet állítani kb. 2 lux és 1000 lux-között.

- Szabályzó gomb jobboldali végállásra állítva = nappali üzem (világosságtól függetlenül)
- A szabályzó gomb baloldali végállásba állítva = alkony-üzem (kb. 2 Lux)

Az érzékelési tartomány beállításához és a működés ellenőrzéséhez nappali fénynél a szabályzó gomb a jobb oldali végállásban kell álljon.

Éjszakai fény funkció (6.2./G ábra)


Az éjszakai fény a fényteljesítménynek 10 %-át kitevő megvilágítást tesz lehetővé. A lámpa csak az érzékelési tartományban történő mozgás esetén kapcsol maximális fényteljesítményre (100 %-ra) a beállított ideig (lásd az időbeállítást). Ezt követően a lámpa a aktivált éjszakai fényre kapcsol.

Az éjszakai fény akkor kapcsol be, ha a fényerő-határérték minimum alá csökken. Aktivált nappali üzem esetén az éjszakai fény mindig be van kapcsolva.

0 perc = lágy bekapcsolás / a beállított fényerőértéktől nincs éjszakai fény

10 perc = lágy bekapcsolás + éjszakai fény 10 percig

30 perc = lágy bekapcsolás + éjszakai fény 30 percig

 = lágy bekapcsolás + éjszakai fény egész éjszaka

Mi az a lágy bekapcsolás?

A mozgásérzékelős lámpa ún. lágy-bekapcsolási funkcióval rendelkezik. Ez azt jelenti, hogy bekapcsoláskor nem kapcsol azonnal teljes teljesítményre, hanem a fényerősséget rövid időn belül folyamatosan 100 %-ra szabályozza. Kikapcsoláskor ugyanígy lassan szabályozza le a fényerőt.

Folyamatos világítási funkció

Ha az extraként rendelhető hálózati betáplvezetékben hálózati kapcsolót helyez el, az egyszerű ki- és bekapcsolás mellett még a következő műveletek is elvégezhetők:

Folyamatos világítási üzem (6.3. ábra)

1) Folyamatos világítás bekapcsolása:

Kapcsoló 2 x KI és BE. A lámpa 4 órán át folyamatosan világítani fog. Utána önműködően ismét érzékelős üzemre kapcsol.

2) Folyamatos világítás kikapcsolása:

Kapcsoló 1 x KI és BE. A lámpa elalszik, ill. érzékelős üzemre kapcsol.

Fontos: A kapcsolásokat 0,2 és 1 másodperc közötti időtartam alatt kell elvégezni.

7. Karbantartás/ápolás

A termék nem igényel karbantartást.

A lámpa felülete szennyeződés esetén (tisztítószer alkalmazása nélkül) nedves kendővel tisztítható meg.

8. Ártalmatlanítás

Gondoskodjon az elektromos készülékek, a tartozékok és a csomagolás környezetbarát újrahasznosításáról.



Ne dobjon elektromos készülékeket a háztartási szeméttbe!

Csak az EU-országok esetében:

A használt elektromos és elektronikus berendezésekre vonatkozó hatályos európai irányelvek értelmében és azok nemzeti jogrendszerbe történő átültetése szerint a már nem működőképes elektromos berendezéseket külön kell gyűjteni és környezetbarát újrahasznosításukról kell gondoskodni.

9. Gyári garancia

Ezt a Steinel-terméket a legnagyobb gondossággal gyártották, működését és biztonságosságát az érvényes előírások szerint bevizsgálták, majd szűrőpróba szerűen ellenőrizték. A Steinel garanciát vállal a kifogástalan minőségre és működésre. A garancia ideje 36 hónap, ami a vásárlás napján kezdődik. Minden olyan hibát kijavítunk, ami anyag- vagy gyártási hibára vezethető vissza. A garancia teljesítésének módját mi választjuk meg: ez lehet a hibás alkatrész megjavítása vagy kicserélése. A garancia nem vonatkozik a kopóalkatrészeken bekövetkező károkra, valamint az olyan károkra és hiányosságokra, amelyek a szakszerűtlen kezelés vagy karbantartás miatt következnek be. Idegen objektumokon keletkező következményes károk ki vannak zárva a garancia köréből. Garanciát csak akkor vállalunk, ha a készüléket szétszerületlen állapotban jól

becsomagolják, mellékelik a hiba rövid leírását, a (vásárlás időpontjával és a kereskedő pecsétjével ellátott) pénztárblokkot vagy számlát, és ezeket elküldik az illetékes szerviznek.

Javító szolgálat:

A garanciaidő lejárta után, vagy a garancia hatálya alá nem tartozó hiányosságok esetén tudakolja meg az Önhöz legközelebb eső szervizünkben, hogy milyen lehetőségei vannak a helyreállításra.

3 ÉV
GYÁRTÓI
GARANCIA

10. Megfelelőségi nyilatkozat

STEINEL Vertrieb GmbH igazolja, hogy a L 830/L 835/L 840/GL 80 LED iHF típusú rádióberendezés megfelel a 2014/53/EU irányelvnek. Az EU-megfelelőségi nyilatkozat teljes szövege elérhető a következő internetes címen: www.steinel.de

11. Műszaki adatok

Méretek SZé x Ma x Mé		
L 830/L 835 LED iHF:	110 mm x 110 mm x 131,5 mm	
L 840 LED iHF:	110 mm x 110 mm x 133,5 mm	
GL 80 LED iHF:	110 mm x 633 mm x 130 mm	
Hálózati csatlakozás	220-240 V, 50/60 Hz	
Teljesítmény	9,5 W	
Üzememlés	0,6 W	
Fényerő (lm)	L 830: 500 lm (antracit), 608 lm (ezüst) L 835: 635 lm (antracit), 695 lm (ezüst) L 840: 360 lm (antracit), 429 lm (ezüst) GL 80: 633 lm (antracit), 693 lm (ezüst)	
Hatásfok (lm/W)	L 830: 52 lm/W (antracit), 64 lm/W (ezüst) L 835: 67 lm/W (antracit), 73 lm/W (ezüst) L 840: 38 lm/W (antracit), 45 lm/W (ezüst) GL 80: 67 lm/W (antracit), 73 lm/W (ezüst)	
Világítótest	LED	
Élettartam	50.000 óra	
Színhőmérséklet	3000 K	
Éjszakai fény	Igen (Ki, 10 perc, 30 perc, egész éjszaka)	
Mozgásérzékelős technika	(5,8 GHz, ≤ 1 mW)	
Érzékelési tartomány		
Érzékelési szög	160°	
Nyílásszög	160°	
Hatótávolság	1-5 m	
Időbeállítás	5 mp - 15 perc	
Szűrületi beállítás	2-2000 lux	
Védettségi mód	IP44	
Védettségi osztály	L 830/L 835/L 840 LED iHF: II GL 80 LED iHF: I	
Hőmérséklettartomány	-20 és +40°C között	
Bluetooth frekvencia	2,4-2,48 GHz	
Bluetooth adóteljesítmény	5 dBm / 3 mW	

12. Üzemzavarok

Zavar	Oka	Elhárítása
A mozgásérzékelős lámpán nincs feszültség	<ul style="list-style-type: none"> ■ Kioldott a biztosíték, nincs bekapcsolva, megtört a vezeték ■ Rövidzárlat 	<ul style="list-style-type: none"> ■ Kapcsolja be a biztosítékot, cserélje ki, kapcsolja be a hálózati kapcsolót, ellenőrizze a vezetéket a feszültségellenőrzővel ■ Csatlakozásokat ellenőrizni
A mozgásérzékelős lámpa nem kapcsol be	<ul style="list-style-type: none"> ■ Nappali üzem esetén a szűrületi érték éjszakai üzemre van beállítva ■ A hálózati kapcsoló KI van kapcsolva ■ Kioldott a biztosíték 	<ul style="list-style-type: none"> ■ Alkonyat beállítás alkalmazáson keresztül vagy állítócsavarral ■ Bekapcsolás ■ Kapcsolja be a biztosítékot, cserélje, esetleg ellenőrizze a csatlakozásokat ■ Hatótávolság beállítás alkalmazáson keresztül vagy állítócsavarral
A mozgásérzékelős lámpa nem kapcsol ki	<ul style="list-style-type: none"> ■ Folyamatos mozgás az érzékelési területen 	<ul style="list-style-type: none"> ■ Az érzékelési területet nem az adott cél elérésére állították be ■ A terület ellenőrzése és esetleges újra beszabályozása
A mozgásérzékelős lámpa nem kapcsol ki teljesen	<ul style="list-style-type: none"> ■ Éjszakai fény kiválasztva 	<ul style="list-style-type: none"> ■ Éjszakai fény állítócsavar beállítása "0 perc"
A mozgásérzékelős lámpa kérés nélkül bekapcsol	<ul style="list-style-type: none"> ■ A szél mozgatja az érzékelési területen található fákat és bokrokat ■ Az utcán elhaladó autók érzékelése 	<ul style="list-style-type: none"> ■ Módosítsa az érzékelési területet ■ Módosítsa az érzékelési területet
A mozgásérzékelős indokolatlanul ki- és bekapcsol	<ul style="list-style-type: none"> ■ Nagyobb fém tárgy, mint pl. autók vagy fémfalak vannak az érzékelési tartományban. 	<ul style="list-style-type: none"> ■ Módosítsa az érzékelési területet ■ pl. parkoljon máshová az autóval