

WSK 501 / 502 / 503 / 504

Break glass units for WSC 104 / 310 / 320 / 5xx
RWA-Bedienstellen für WSC 104 / 310 / 320 / 5xx
Brandtryk til WSC 104 / 310 / 320 / 5xx

Installation instruction
Anleitung
Installationsvejledning



The latest version of this document can always be found on our website
Save this installation manual for the end user

Die neuste Version dieses Dokuments finden Sie immer auf unseren Webseiten
Bewahren Sie diese Installationsanleitung für den Endbenutzer auf

Den sidste version af dette dokument kan altid findes på vores hjemmeside
Gem denne installationsvejledning til slutbrugeren

DK +45 4567 0300
DE +49 (0) 40 87 409 -560 Vertrieb / -484 Technik
UK +44 (0) 1536 614 070
CH +41 62 289 2222
NO +47 33 99 71 00
Other countries +45 4567 0300

info.dk@windowmaster.com
info.de@windowmaster.com
info.uk@windowmaster.com
info.ch@windowmaster.com
Info.no@windowmaster.com
info.dk@windowmaster.com

www.windowmaster.com

Table of contents / Inhaltsverzeichnis / Indholdsfortegnelse

1	UK – Installation instruction	3
1.1	Connection to WSC 104.....	3
1.2	Connection to WSC 310 / 320 STANDARD and PLUS.....	3
1.3	Connection to WSC 5xx	5
1.4	Fault indication	5
2	DE – Anleitung	6
2.1	Anschluss an WSC 104	6
2.2	Anschluss an WSC 310 / 320 STANDARD und PLUS.....	6
2.3	Anschluss an WSC 5xx.....	8
2.4	Fehleranzeigen.....	8
3	DK – Installationsvejledning	9
3.1	Tilslutning til WSC 104	9
3.2	Tilslutning til WSC 310 / 320 STANDARD og PLUS	9
3.3	Tilslutning til WSC 5xx	11
3.4	Fejlindikering.....	11

1 UK – Installation instruction

Break glass unit **Connection possibilities**
 WSK 501 & WSK 502 Smoke detector and comfort keypads can be connected to the break glass unit.
 WSK 503 & WSK 504 Smoke detector and comfort keypads cannot be connected to the break glass unit.

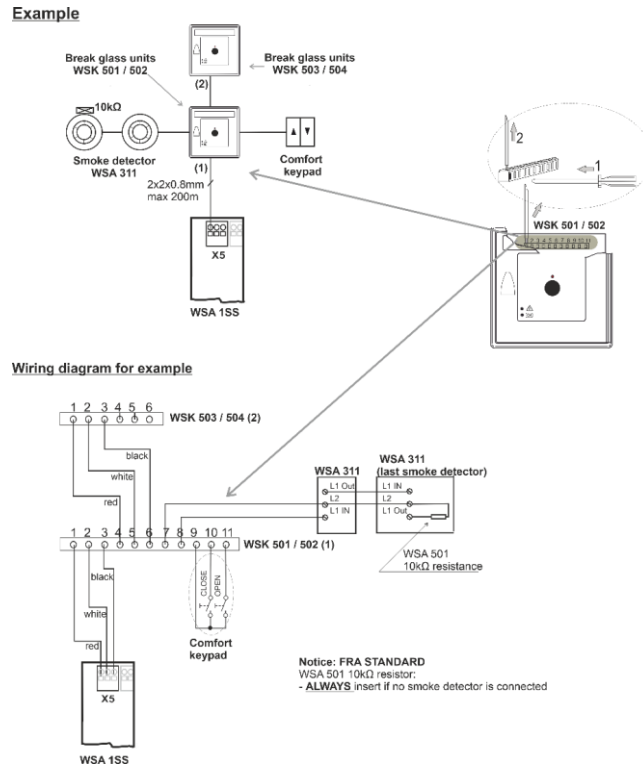
1.1 Connection to WSC 104

Up to 5 break glass units type WSK 50x can be connected to the WCA 104, but only 1 WSK 501 / 502. Up to 5 break glass units type WSK 503 or WSK 504 can be connected to the panel.

If keypad and smoke detector are to be connected to the break glass unit, WSK 501 or WSK 502 are to be used.
 Max one of these break glass unit on the panel, the remaining units (up to four) must be of type WSK 503 or WSK 504
 Up to 10 smoke detectors can be connected to each WSK 501 / 502. There is no limit on the number of ventilation keypads connected to the WSK 501 / 502.

Example with WSC 104

A smoke zone and connected components; 1 break glass unit type WSK 501 / 502 and 1 break glass unit type WSK 503 / 504, 2 smoke detectors WSA 311, 1 resistor WSA 501 and 1 comfort keypads.

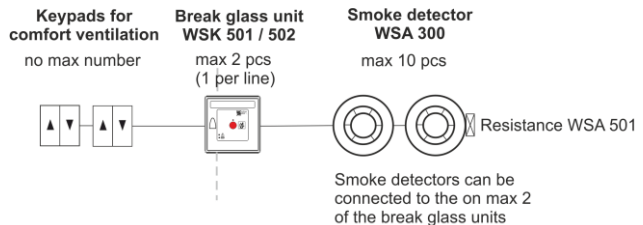


1.2 Connection to WSC 310 / 320 STANDARD and PLUS

Up to 10 break glass units type WSK 50x can be connected to the WCA 3SS / 3PS, but only 1 WSK 501 / 502 per line, meaning max 2 WSK 501 / 502 per panel. Up to 5 break glass units type WSK 503 or WSK 504 can be connected to each line.

If keypad and smoke detector are to be connected to the break glass unit, WSK 501 or WSK 502 are to be used. Max one of these break glass unit on each motor line, the remaining units (up to four) must be of type WSK 503 or WSK 504

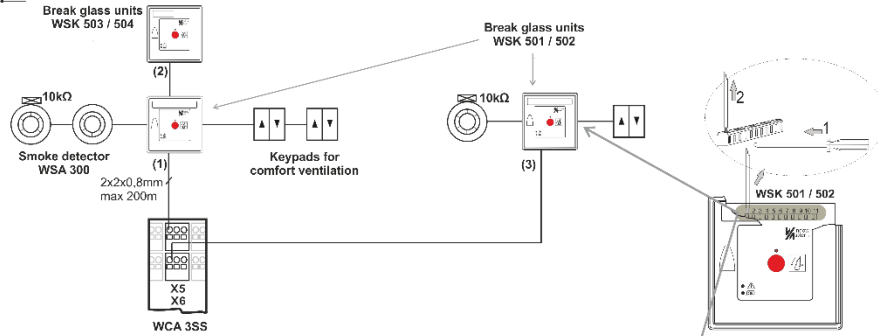
Up to 10 smoke detectors can be connected to each WSK 501 / 502. There is no limit on the number of ventilation keypads connected to the WSK 501 / 502.



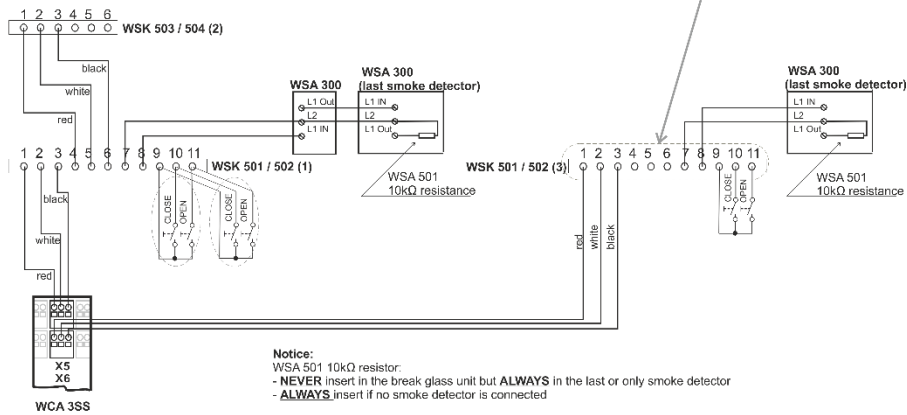
Example with WSC 310 / 320 STANDARD:

2 smoke zones and connected components; 2 break glass units type WSK 501 / 502 and 1 break glass unit type WSK 503 / 504, 3 smoke detectors WSA 300, 2 resistances WSA 501 and 3 comfort keypads.

Example



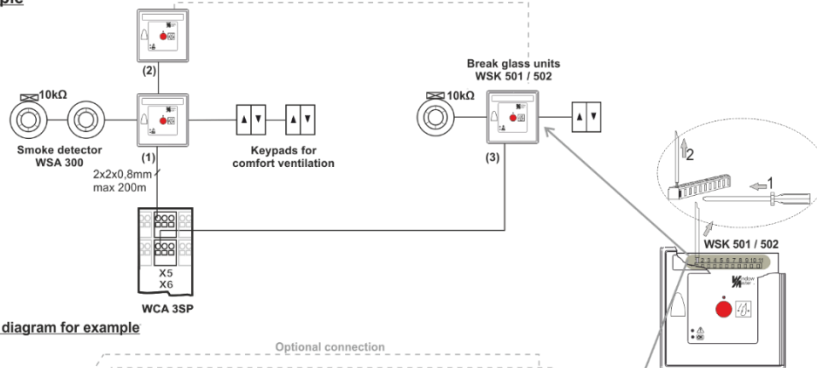
Wiring diagram for example



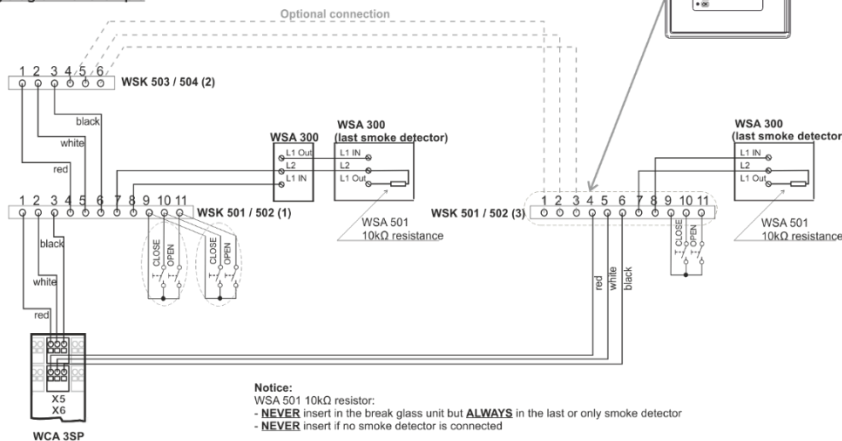
Example with WSC 310 / 320 PLUS:

2 smoke zones and connected components; 2 break glass units type WSK 501 / 502 and 1 break glass unit type WSK 503 / 504, 3 smoke detectors WSA 300, 2 resistances WSA 501 and 3 comfort keypads.

Example



Wiring diagram for example



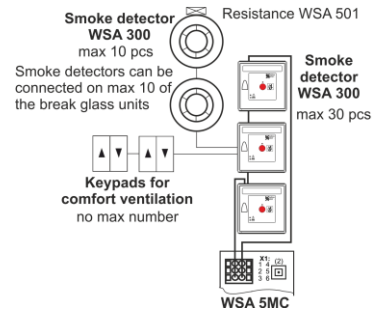
1.3 Connection to WSC 5xx

Smoke detectors and keypads are connected on the break glass unit type WSK 501/502.

Per 20A section up to 30 break glass units can be connected.

On max 10 of these 30 break glass units smoke detectors type WSA 300 can be connected - and max 10 smoke detectors per break glass unit.

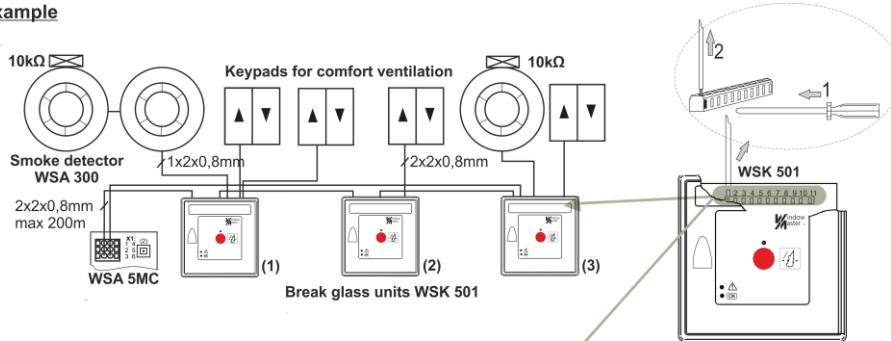
This gives a total of 100 smoke detectors per 20A section.



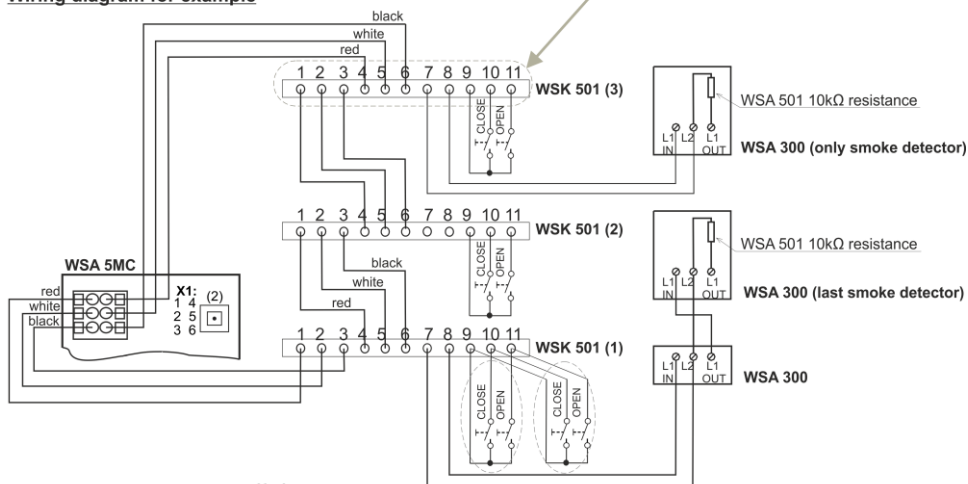
Example with WSC 5xx:

3 smoke zones and connected components; 3 break glass units WSK 501/502, 3 smoke detectors WSA 300, 2 resistances WSA 501 and 4 keypads.

Example



Wiring diagram for example



Notice:
 WSA 501 10kΩ resistance:
 - **NEVER** insert in the break glass unit but **ALWAYS** in the last or only smoke detector
 - **NEVER** insert if no smoke detector is connected

For further information, e.g. configuration please see the installation instruction of WSC 3xx.

1.4 Fault indication

If the smoke panel loses the mains connection (230V), the green LED in the break glass unit (WSK 501 / 502 / 503 / 504) will flash. The green LED will flash until the system goes into alarm.

With the standard settings it can take up to 10min before the loss of connection is registered.

After reset all the diodes flashes simultaneously. Once the WSK has received its configuration, the diodes are controlled by the smoke panel. If the WSK loses communication with the smoke panel the yellow and green diode will flashes alternately (90 sec. after it has not heard from the smoke panel).

2 DE – Anleitung

RWA-Bedienstelle Anschlussmöglichkeiten

WSK 501 & WSK 502 Rauchmelder und Lüftungstaster können an eine RWA-Hauptbedienstelle angeschlossen werden.

WSK 503 & WSK 504 Rauchmelder und Lüftungstaster können nicht an eine RWA-Hauptbedienstelle angeschlossen werden.

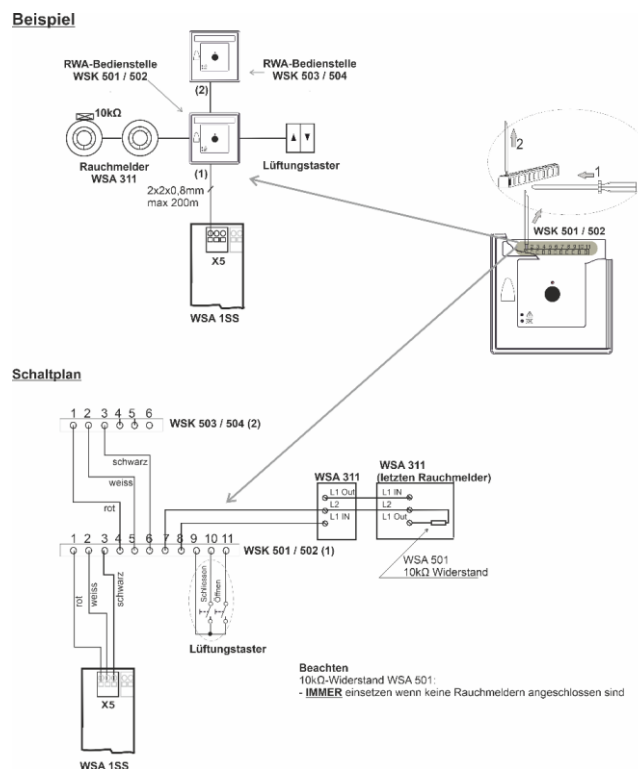
2.1 Anschluss an WSC 104

Bis zu 5 RWA-Bedienstellen Typ WSK 50x können an der WSC 104 angeschlossen werden. Bis zu 5 RWA-Bedienstellen vom Typ WSK 503 oder WSK 504 können angeschlossen werden.

Rauchmelder und Lüftungstaster können auch an eine RWA-Hauptbedienstelle WSK 501 / 502 angeschlossen werden. Allerdings darf nur eine vom diesem Typ sein. Die restlichen Bedienstellen (bis zu 4) müssen vom Typ WSK 503 oder 504 sein. Bis zu 10 Rauchmelder können an jedem WSK 501 / 502 angeschlossen werden. Die Anzahl der Lüftungstastern, die an WSK 501 / 502 angeschlossen werden können, ist unbegrenzt.

Beispiel mit WSC 104:

Ein Rauchabschnitt und angeschlossenen Komponenten; 1 RWA-Bedienstelle Typ WSK 501 / 502 und 1 RWA-Bedienstelle Typ WSK 503 / 504, 2 Rauchmelder WSA 311, 1 Widerstand WSA 501 und 1 Lüftungstaster.

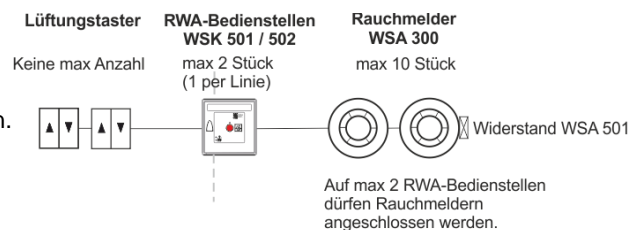


2.2 Anschluss an WSC 310 / 320 STANDARD und PLUS

Bis zu 10 RWA-Bedienstellen Typ WSK 50x können an dem WCA 3PS angeschlossen werden. Pro Linie max. 1 WSK 501 / 502, Max. 2 WSK 501 / 502 pro Zentrale. Bis zu 5 RWA-Bedienstellen vom Typ WSK 503 oder WSK 504 können jeweils pro Linie angeschlossen werden.

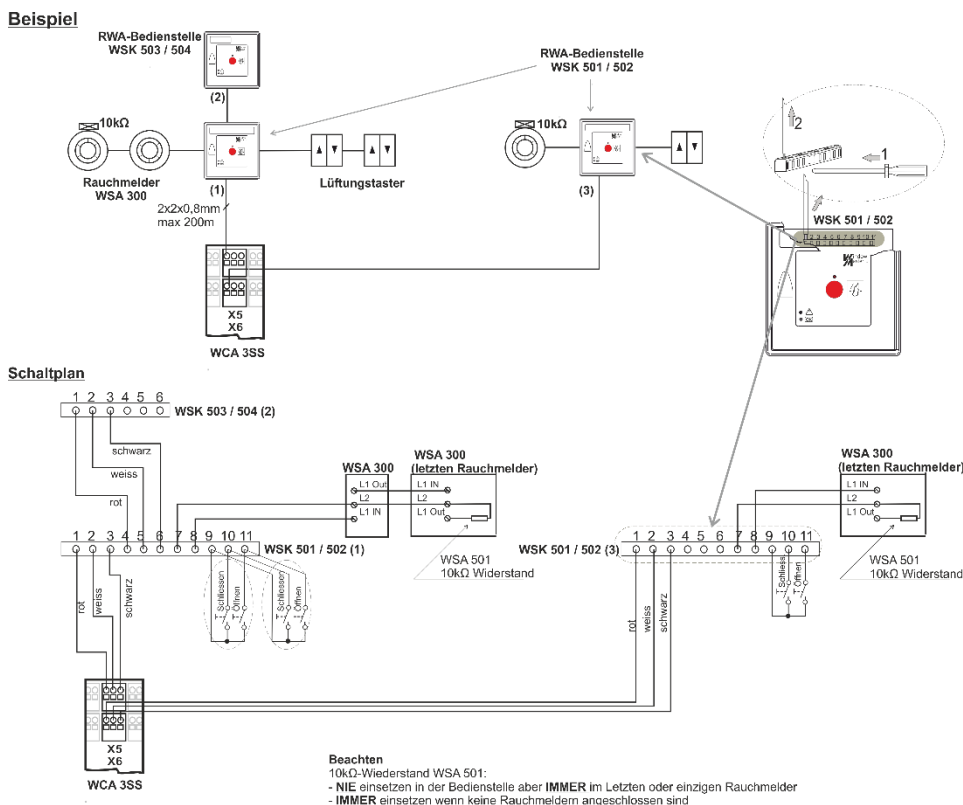
Rauchmelder und Lüftungstaster können auch an eine RWA-Hauptbedienstelle WSK 501 / 502 angeschlossen werden. Allerdings darf nur eine vom diesem Typ sein. Die restlichen Bedienstellen (bis zu 4) müssen vom Typ WSK 503 oder 504 sein.

Bis zu 10 Rauchmelder können an jedem WSK 501 / 502 angeschlossen werden. Die Anzahl der Lüftungstastern, die an WSK 501 / 502 angeschlossen werden können, ist unbegrenzt.



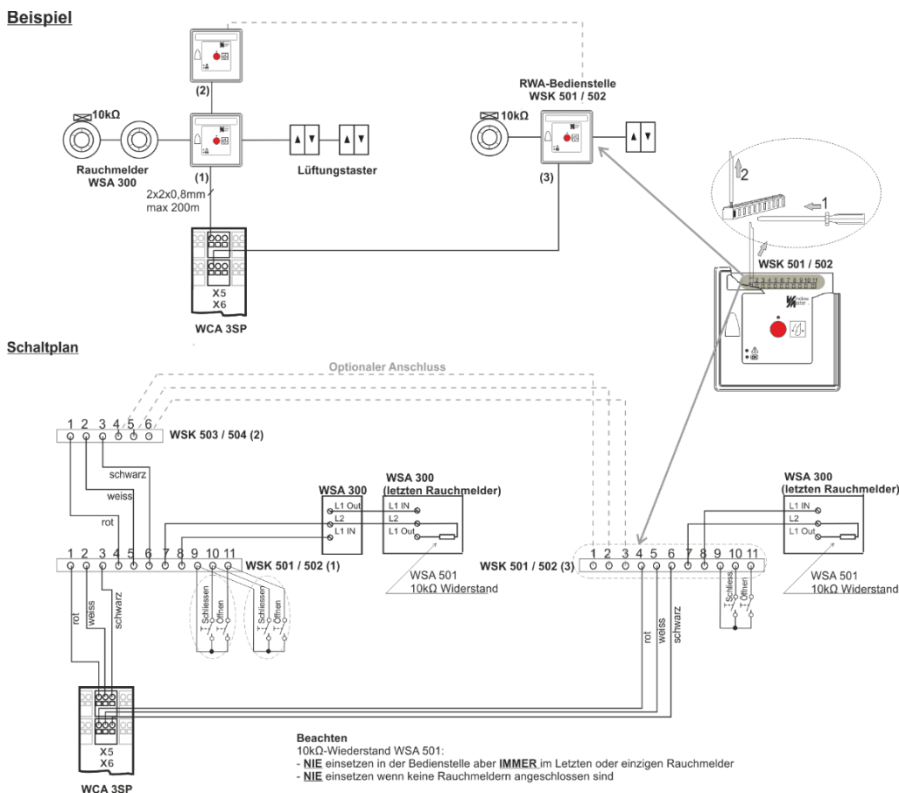
Beispiel mit WSC 310 / 320 STANDARD:

Rauchabschnitte und angeschlossenen Komponenten; 2 RWA-Bedienstellen Typ WSK 501 / 502 und 1 RWA-Bedienstelle Typ WSK 503 / 504, 3 Rauchmelder WSA 300, 2 Widerstände WSA 501 und 3 Lüftungstaster.



Beispiel mit WSC 310 / 320 PLUS:

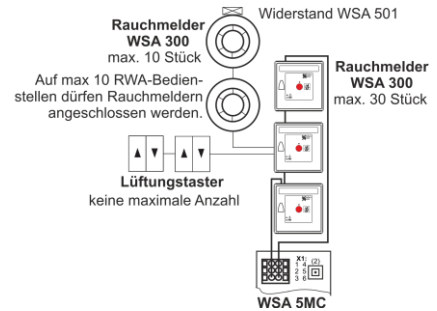
2 Rauchabschnitte und angeschlossenen Komponenten; 2 RWA-Bedienstellen Typ WSK 501 / 502 und 1 RWA-Bedienstelle Typ WSK 503 / 504, 3 Rauchmelder WSA 300, 2 Widerstände WSA 501 und 3 Lüftungstaster.



2.3 Anschluss an WSC 5xx

Rauchmelder und Lüftungstaster werden an RWA-Hauptbedienstelle WSK 501/502 angeschlossen.
Pro 20A-Sektion können max. 30 RWA-Bedienstellen Typ WSK 501/502 angeschlossen werden.

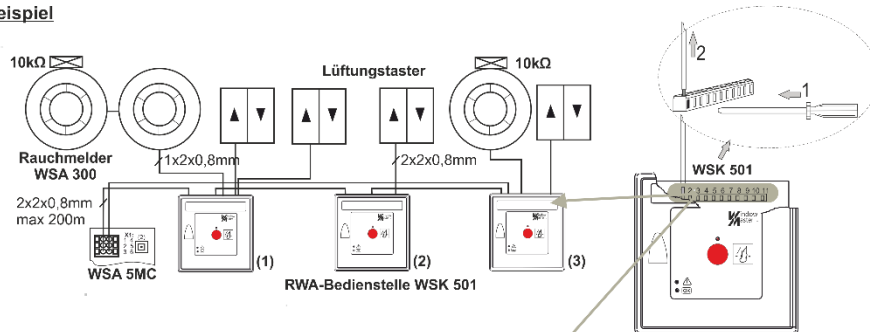
Auf max. 10 dieser 30 RWA-Bedienstellen können ein Rauchmelder Typ WSA 300 angeschlossen werden – max. 10 Rauchmelder pro RWA-Bedienstelle. Es können also insgesamt 100 Rauchmeldern pro 20A-Sektion angeschlossen werden.



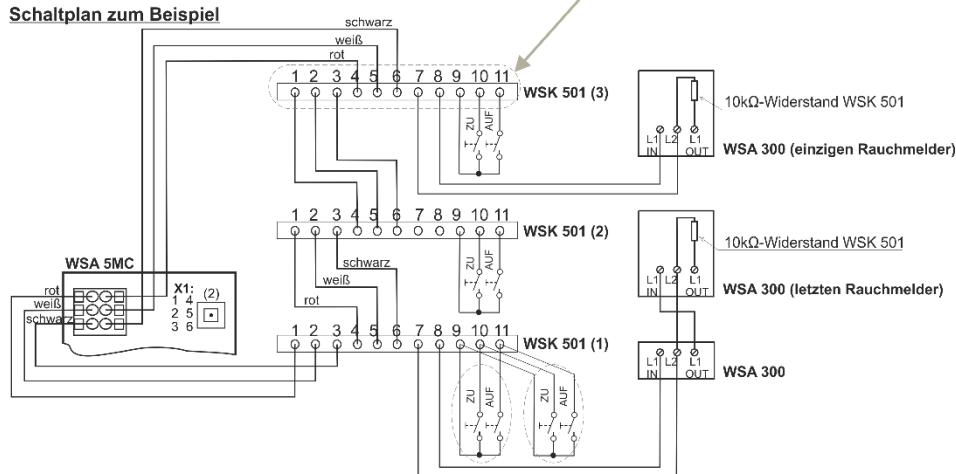
Beispiel mit WSC 5xx:

3 Rauchabschnitte und angeschlossenen Komponenten: 3 RWA-Hauptbedienstellen WSK 501/502, 3 Rauchmeldern WSA 300, 2 Widerständen WSA 501 und 4 Tastern.

Beispiel



Schaltplan zum Beispiel



Beachten

- 10kΩ-Widerstand WSA 501:
- **NIE** einsetzen in der Bedienstelle aber **IMMER** im Letzten oder einzigen Rauchmelder
- **NIE** einsetzen wenn keine Rauchmeldern angeschlossen sind

Für weitere Informationen z.B. über Konfiguration, sehen Sie bitte die Anleitung der WSC 3xx.

2.4 Fehleranzeichen

Bei einer Störung der Netzspannung (230V) an der RWA-Zentrale wird dieses über eine blinkende grüne LED im Taster (WSK 501 / 502 / 503 / 504) angezeigt. Die grüne LED blinkt, bis die Steuerung in den Alarm (RWA-Auslösung) wechselt. Bei Standardeinstellungen kann die Anzeige der Störmeldung bis zu 10 min dauern.

Nach einem Zurücksetzen blinkt alle LEDs im Takt. Wenn eine WSK ihre Konfiguration erhalten hat, steuert die RWA-Zentrale die LEDs.

Verliert die WSK die Kommunikation mit der RWA-Zentrale blinkt die gelbe und grüne LED im Gegentakt (nach 90 Sek. wo die WSK nichts von der RWA-Zentrale gehört hat).

3 DK – Installationsvejledning

Brandtryk

WSK 501 & WSK 502

WSK 503 & WSK 504

Tilslutningsmuligheder

Røgdetektor og komfortryk kan tilsluttes til brandtrykket

Røgdetektorer og komfortryk kan ikke tilsluttes til brandtrykket

3.1 Tilslutning til WSC 104

Op til 5 brandtryk af typen WSK 50x kan tilsluttes WSC 104, men kun 1 stk. WSK 501 / 502. Der kan tilsluttes 5 brandtryk af typen WSK 503 eller WSK 504.

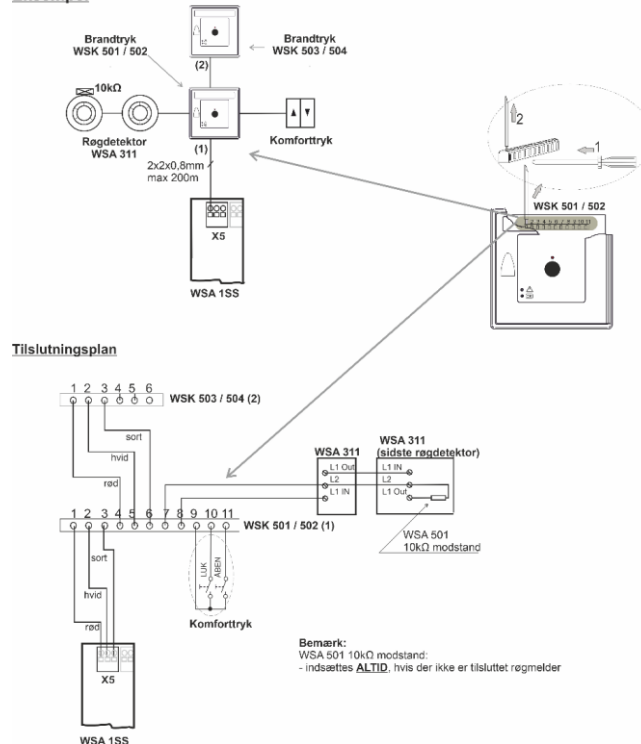
Hvis komfortryk og røgdetektorer skal tilsluttes på brandtrykket, benyttes brandtryk type WSK 501 eller WSK 502. Der kan tilsluttes ét af denne type brandtryk, de resterende tryk skal være af typen WSK 503 eller WSK 504.

Op til 10 røgdetektorer kan tilsluttes til hver WSK 501 / 502. Der er ingen begrænsning på antallet af komfortryk der kan tilsluttes på WSK 501 / 502.

Eksempel med WSC 104:

Røgzone og tilsluttede komponenter; 1 brandtryk af typen WSK 501 / 502 og 1 brandtryk af typen WSK 503 / 504, 2 røgdetektorer WSA 311, 1 modstand WSA 501 og 1 komfortryk.

Eksempel

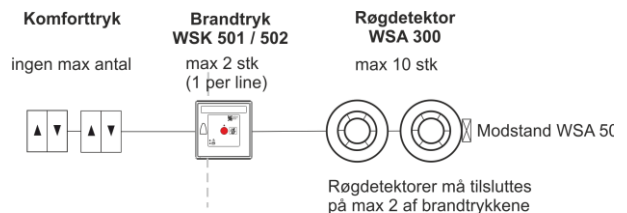


3.2 Tilslutning til WSC 310 / 320 STANDARD og PLUS

Op til 10 brandtryk af typen WSK 50x kan tilsluttes WCA 3SS / 3SP, men kun 1 stk. WSK 501 / 502 per linie, hvilket betyder max 2 stk. WSK 501 / 502 per central. Til hver linie kan tilsluttes 5 brandtryk af typen WSK 503 eller WSK 504.

Hvis komfortryk og røgdektor skal tilsluttes på brandtrykket, benyttes brandtryk type WSK 501 eller WSK 502. Der kan tilsluttes ét af denne type brandtryk per linie, de resterende tryk skal være af typen WSK 503 eller WSK 504.

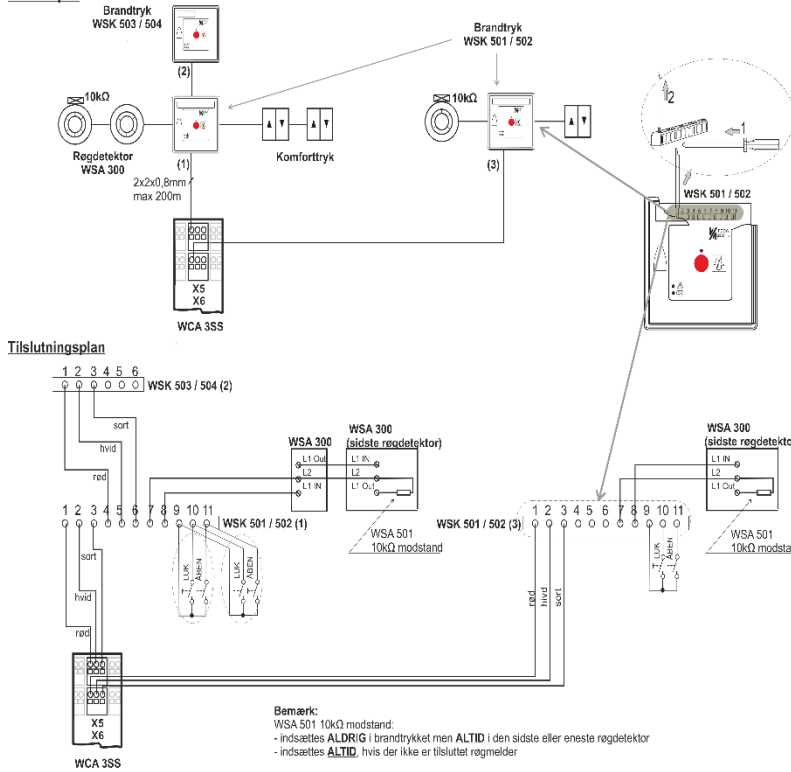
Op til 10 røgdetektorer kan tilsluttes til hver WSK 501 / 502. Der er ingen begrænsning på antallet af komfortryk der kan tilslutte på WSK 501 / 502.



Eksempel med WSC 310 / 320 STANDARD:

2 røgzoner og tilsluttede komponenter; 2 brandtryk af typen WSK 501 / 502 og 1 brandtryk af typen WSK 503 / 504, 3 røgdetektorer WSA 300, 2 modstande WSA 501 og 3 komfortryk.

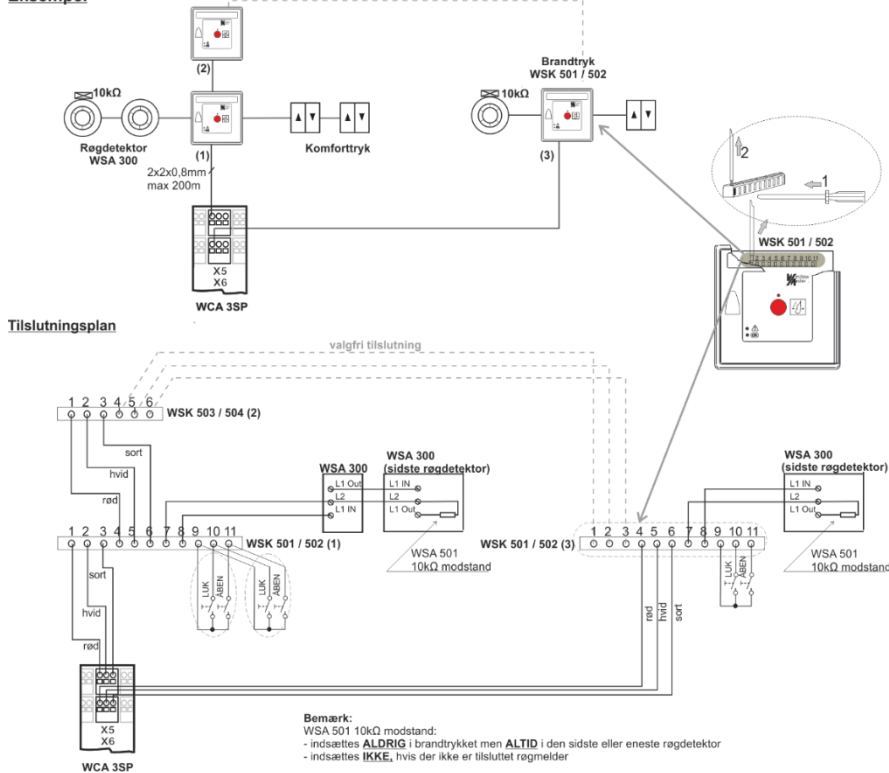
Eksempel



Eksempel med WSK 310 /320 PLUS:

2 røgzoner og tilsluttede komponenter; 2 brandtryk af typen WSK 501 / 502 og 1 brandtryk af typen WSK 503 / 504, 3 røgdetektorer WSA 300, 2 modstande WSA 501 og 3 komfortryk.

Eksempel



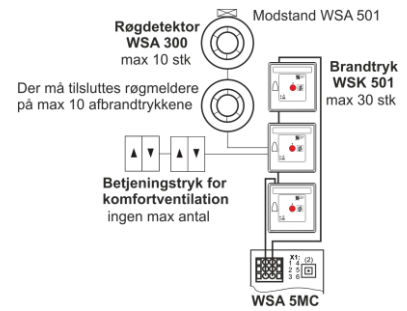
3.3 Tilslutning til WSC 5xx

Røgsensor og betjeningstryk tilsluttes på brandtryk WSK 501/502.

Per 20A sektion kan der tilsluttes max 30 brandtryk.

På max 10 af disse 30 brandtryk kan der tilsluttes røgdetektore type WSA 300 – og max 10 røgdetektore per brandtryk.

Der kan således tilsluttes i alt 100 røgdetektorer per 20A-sektion.

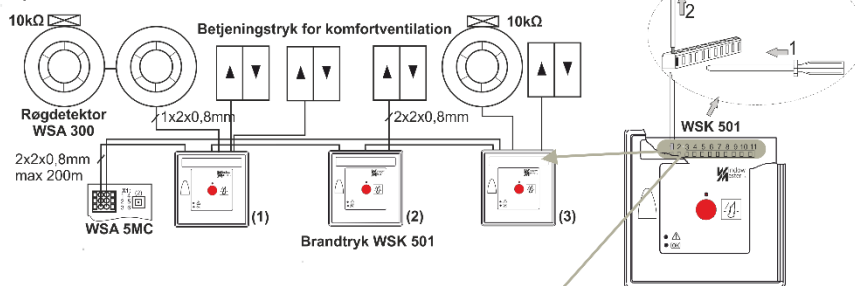


Eksempel med WSC 5xx:

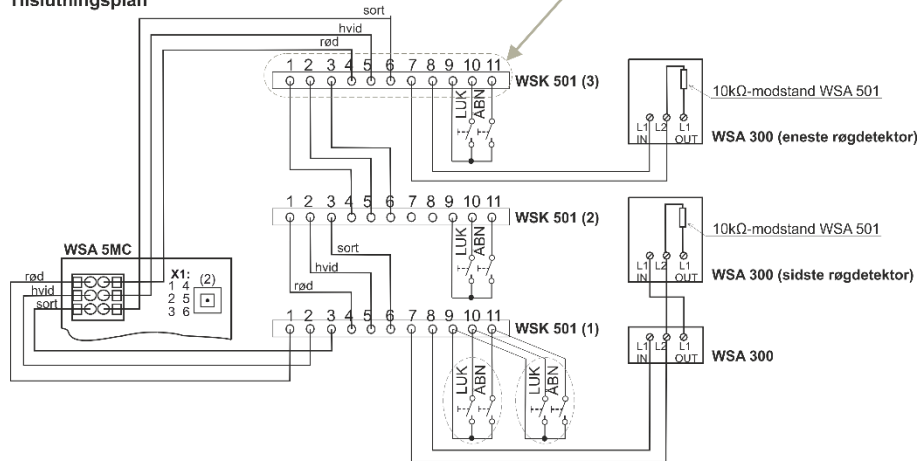
3 røgzoner hvor der i alt er tilsluttet 3 brandtryk WSK 501/502, 3 røgdetektorer WSA 300, 2 modstande WSA 501 samt 4 betjeningstryk.

Eksempel

Komponenter



Tilslutningsplan



Bemærk:

WSA 501 10kΩ-modstand:

- indsættes **ALDRIG** i brandtrykket men **ALTID** i den sidste eller eneste røgmelder
- indsættes **IKKE**, hvis der ikke er tilsluttet røgmelder

For yderligere information, f.eks. angående konfiguration se installationsvejledningen for WSC 3xx.

3.4 Fejlindikering

Hvis brandcentralen mister forbindelse med lysnettet (230V) vil den grønne diode i brandtrykket (WSK 501 / 502 / 503 / 504) begynde at blinke. Den grønne diode blinker indtil systemet går i alarm.

Med standardindstillinger kan det tage op til 10min før den manglende forbindelse registreres.

Efter reset blinker alle dioderne i takt. Når WSKen har modtaget sin konfiguration styrer brandcentralen dioderne.

Mister WSKen kommunikationen med brandcentralen blinker den gule og grønne diode i modtakt (efter 90 sekunder, hvor den ikke har hørt fra brandcentralen).