

# WUF 160

**EN – Installation instruction for actuator interface WUF 160** (translated text)

**DE – Bedienungsanleitung für Motor-Interface WUF 160** (übersetzter Text)

**DK – Installationsvejledning til motorinterface WUF 160** (original tekst)



<b>DK</b>	+45 4567 0300
<b>UK</b>	+44 (0) 1536 510990
<b>DE</b>	+49 (0) 40 870 409 -560 Vertrieb -484 Technik
<b>CH</b>	+41 (0) 62 289 22 22
<b>NO</b>	+47 33 99 71 00
<b>US</b>	+1 650 360 5414
<b>Other markets</b>	+45 45 37 0300

info.dk@windowmaster.com
info.uk@windowmaster.com
info.de@windowmaster.com
info.ch@windowmaster.com
info.no@windowmaster.com
info.us@windowmaster.com
info.dk@windowmaster.com

[www.windowmaster.com](http://www.windowmaster.com)

<b>1</b>	<b>ENG</b> .....	<b>3</b>
1.1	Description.....	3
1.2	Important information.....	3
1.3	Technical data.....	3
1.4	Actuator combinations.....	4
1.5	Mounting, installation, and wiring.....	5
1.6	Cable dimensioning.....	5
1.6.1	Max. cable length.....	5
1.6.2	Formula for calculating max. actuator cable length.....	5
1.6.3	Max. cable length – $\pm 24V$ standard actuators.....	5
1.7	Connection description.....	6
1.8	Connecting several WUF 160 to the same switch.....	9
<b>2</b>	<b>DE</b> .....	<b>10</b>
2.1	Beschreibung.....	10
2.2	Wichtige Informationen.....	10
2.3	Technische Daten.....	10
2.4	Antriebskombinationen.....	11
2.5	Montage und Anschluss.....	12
2.6	Leitungsdimensionierung.....	12
2.6.1	Max. Leitungslänge.....	12
2.6.2	Formel zur Berechnung der maximalen Motorleitungslänge.....	12
2.6.3	Max. Leitungslänge – $\pm 24V$ Standardmotoren.....	12
2.7	Anschlussbeschreibung.....	13
2.8	Anschluss mehrerer WUF 160 an einen Schalter.....	16
<b>3</b>	<b>DK</b> .....	<b>17</b>
3.1	Beskrivelse.....	17
3.2	Vigtig information.....	17
3.3	Teknisk data.....	17
3.4	Motorkombinationer.....	18
3.5	Montage, installation og tilslutning.....	19
3.6	Kabeldimensionering.....	19
3.6.1	Maks. kablelængde.....	19
3.6.2	Formel til beregning af maks. motorkabellængde.....	19
3.6.3	Maks. kabellængde – $\pm 24V$ standard motorer.....	19
3.7	Tilslutningsbeskrivelse.....	20
3.8	Tilslutning af flere WUF 160 til samme kontakt.....	23

# 1 ENG

## 1.1 Description

WUF 160 is an actuator interface, which enables operation of WindowMaster 24 VDC actuators with 230VAC control signal. The phase is switched via a shutter switch or the like to open (P1) or close (P2) the actuators on the WUF 160. WUF 160 must only be connected to genuine WindowMaster window actuators with a max total current consumption of 6A.

## 1.2 Important information

- Only genuine 24 V WindowMaster actuators should be connected.
- The motor interface is to be installed by a certified electrician according to the current electrical regulations.
- WUF 160 must be connected to protective earth and in accordance with national regulations
- Before installation and removal of motor interface WUF 160 disconnect from the mains supply. Ensure that the motor interface cannot be connected unintentionally.
- Screw(s) and plug(s) for the wall are not included. Use screw(s) and plug(s) suitable for the walls. When uncertain seek professional advice.
- Never put a hand or the like out of the window before the system is disconnected from supply voltage.
- The packaging can be disposed of together with ordinary household waste.
- Electrical products must be disposed of in conformity with national regulations for electronic waste and not with usual household waste.
- The surface should be cleaned with a soft damp cloth using a small amount of household cleaner diluted in water.
- In case of technical problems, please contact WindowMaster.

## 1.3 Safety

230V AC can cause death, severe injury, or considerable damage to assets. The installation and connection of this product must be carried out only by a skilled person. Disconnect the power supply before wiring and installation.



## 1.4 Technical data

Technical data		
Output current	6A – see table below for possible actuator types and numbers	
Secondary voltage	Voltage	24V DC ( $\pm 15\%$ )
	Resting potential with 230V AC without load	24V DC @ 20°C
	Ripple with full load	200mVp-p
Primary voltage	100-240V AC, 50 - 60HZ, 1.7A, by 230V AC, 3A by 115V AC	
Power consumption	Idling 0W Full load 150W	
Inrush current on primary side	30A < 1ms w. 230V	
Fuse on site	Up to eight WUF 160 in parallel under one 10A automatic fuse with C characteristic	
Open circuit	24V by 253V	
Connection	Primary site: 1.5mm <sup>2</sup> Secondary site: flexible max 6mm <sup>2</sup> , solid cable max 10mm <sup>2</sup>	
Insulation/Earthing	Class I product (with PE)	
Constant power	Yes	
Operating condition	-5°C - +45°C, for indoor installation, the interface may not be covered or exposed directly to the sun	
Switch on duration	ED max 40% (max. 4min. per 10min.)	
Material	Plastic	
Colour	White (RAL 9016)	
Size	215 x 206 x 37mm (W x H x D)	
Weight	1kg	
IP rating	IP20	

## 1.5 Actuator combinations

Depending on the actuator type, multiple actuators of the same type can be connected to one WUF 160, see the table below for possible combinations.

Actuator type	Max number of actuators on one WUF 160
WMS 306 / 309	4
WMS 409	2
WMS 306 / 309 -1 <sup>1)</sup>	4
WMS 306 / 309 -2 <sup>1)</sup>	4
WMS 306 / 309 -3 <sup>1)</sup>	3
WMS 306 / 309 -4 <sup>1)</sup>	4
WMS 409 -1 <sup>1)</sup>	3
WMS 409 -2 <sup>1)</sup>	2
WMS 409 -3 <sup>1)</sup>	3
WMU 831 / 851 -1 <sup>1)</sup>	6
WMU 831 / 851 -2 <sup>1)</sup>	6
WMU 831 / 851 -3 <sup>1)</sup>	6
WMU 831 / 851 -4 <sup>1)</sup>	4
WMU 836 -1 <sup>2)</sup>	6
WMU 836 -2 <sup>2)</sup>	6
WMU 836 -3 <sup>1)</sup>	6
WMU 836 -4 <sup>1)</sup>	4
WMU 852 -1 <sup>1)</sup>	3
WMU 852 -2 <sup>1)</sup>	2
WMU 852 -3 <sup>1)</sup>	3
WMU 861 -1 <sup>1)</sup>	4
WMU 861 -2 <sup>1)</sup>	4
WMU 861 -3 <sup>1)</sup>	3
WMU 861 -4 <sup>1)</sup>	4
WMU 842 / 862 / 882 -1 <sup>1)</sup>	3
WMU 842 / 862 / 882 -2 <sup>1)</sup>	2
WMU 842 / 862 / 882 -3 <sup>1)</sup>	3
WMU 863 / 883 -1 <sup>1)</sup>	2
WMU 863 / 883 -2 <sup>1)</sup>	2
WMU 864 / 884 -1 <sup>1)</sup>	1
WMU 885 / 895 -1 <sup>1)</sup>	1
WMX 503 / 504 / 523 / 526 -1 <sup>2)</sup>	10
WMX 503 / 504 / 523 / 526 -2 <sup>2)</sup>	10
WMX 503 / 504 / 523 / 526 -3 <sup>1)</sup>	9
WMX 503 / 504 / 523 / 526 -4 <sup>1)</sup>	8
WMX 803 / 804 / 813 / 814 / 823 / 826 -1 <sup>2)</sup>	6
WMX 803 / 804 / 813 / 814 / 823 / 826 -2 <sup>2)</sup>	6
WMX 803 / 804 / 813 / 814 / 823 / 826 -3 <sup>1)</sup>	6
WMX 803 / 804 / 813 / 814 / 823 / 826 -4 <sup>1)</sup>	4
WML 860-1	6
WML 860-2	6
WML 860-3	6
WML 860-4	4
WMD 820-1	4
WMD 820-2	4
WMD 820-4	4
1) Aside from a window actuator it is also possible to connect a locking / espagnolette actuator(s) type WMB 811/ 812/ 815/ 816/ 817/ 818.	
2) Aside from a window actuator it is also possible to connect a locking / espagnolette actuator(s) type WMB 801/ 811/ 812/ 815/ 816/ 817/ 818.	

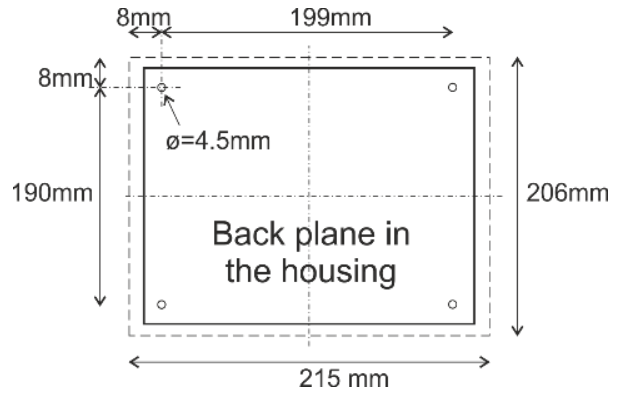
## 1.6 Mounting, installation, and wiring

WUF 160 can be surface mounted on the wall or on the ceiling next to the WindowMaster actuators.

The actuator interface is fixed to the wall through the back plate's Ø4.5 mm mounting holes.

The actuator interface should be mounted in a secure location so that it is protected against the effects of fire and smoke.

230 Volt and actuators connections are done via screw terminals on the WUF 160.



## 1.7 Cable dimensioning

Cables should be routed in compliance with applicable regulations.

### 1.7.1 Max. cable length

The maximum permitted cable lengths from the MotorController to the actuators, considering the cable cross-section, are shown in the following table.

### 1.7.2 Formula for calculating max. actuator cable length

Max. cable length =  $\frac{\text{permitted voltage drop } 2V \text{ (UL)} \times \text{copper's conductivity (56)} \times \text{cable cross-section in mm}^2 \text{ (a)}}{\text{Max. total actuator current per motor line in amperes (I)} \times 2}$

For ±24V standard actuators, the cable cross-section may not be less than 0.75 mm<sup>2</sup>, irrespective of the result of the above formula.

**Maximum actuator cable length:** Always measured from the MotorController to the last junction box + actuator cable

**Permissible max. voltage drop in the line:** 2 Volt

**Total actuator current:** The sum of all the connected actuators max. current consumption per motor line

**Note:** do not use the PE wire / green/yellow wire in the actuator cable!

### Example

Max. actuator cable length with cable cross-section of 0.75mm<sup>2</sup> and 2A current consumption:  $(2 \times 56 \times 0.75) / (2 \times 2) = 21\text{m}$

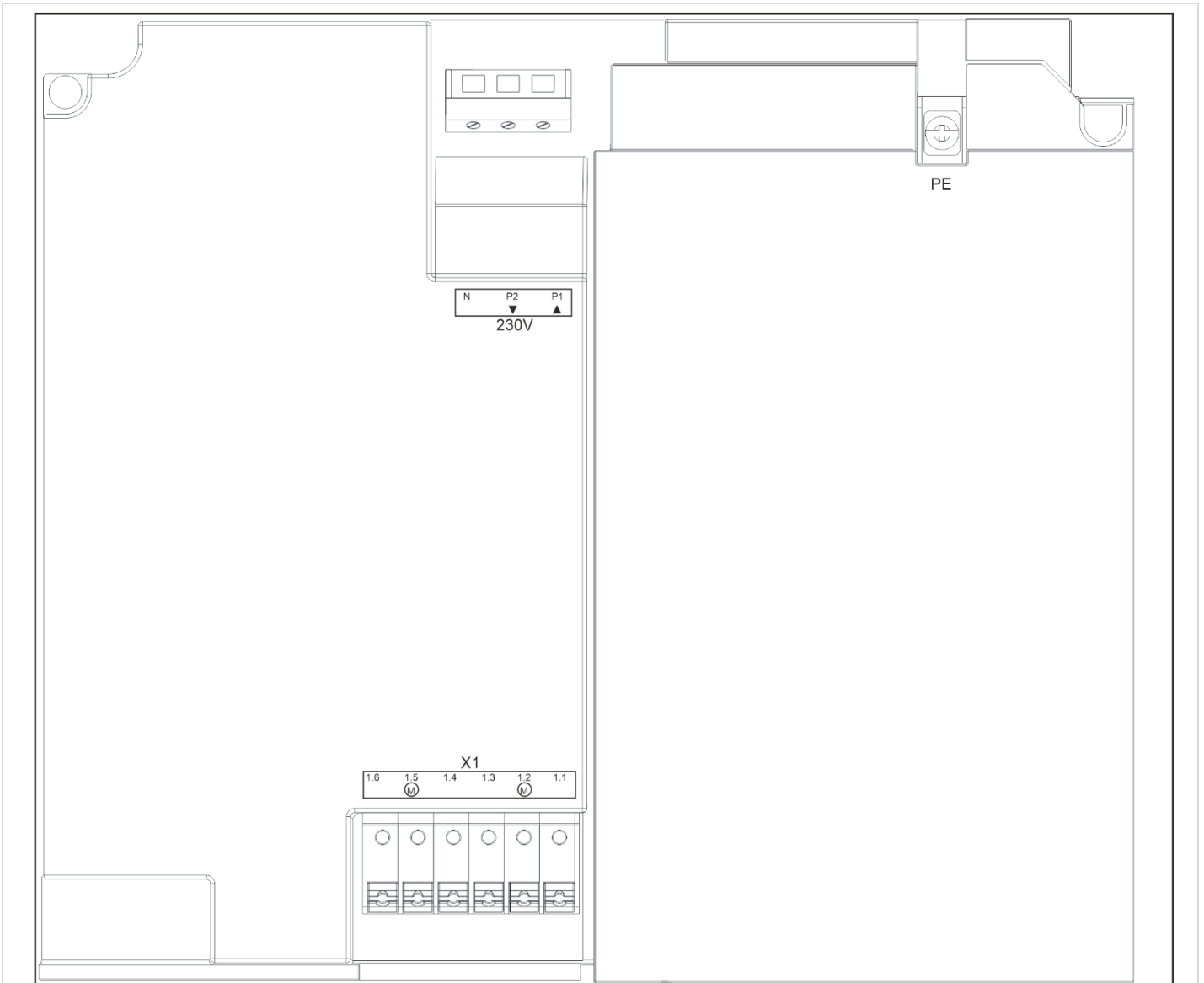
### 1.7.3 Max. cable length – ±24V standard actuators

The actuator cable must have 2 wires minimum.

±24V standard actuators						
The PE wire/the green-yellow earth wire must <u>not</u> be used						
Cable-cross-section [a]	3-wire 0.75mm <sup>2</sup>	3-wire 1.50 mm <sup>2</sup>	5-wire 1.50 mm <sup>2</sup> 2-wire parallel	3-wire 2.50 mm <sup>2</sup>	5-wire 2.50 mm <sup>2</sup> 2-wire parallel	3-wire 4.00 mm <sup>2</sup>
Total actuator current [I]						
1A	42m	84m	168m	140m	280m	224m
2A	21m	42m	84m	70m	140m	112m
3A	14m	28m	56m	47m	93m	75m
4A	11m	21m	42m	35m	70m	56m
5A	8m	17m	34m	28m	56m	45m
6A	7m	14m	28m	23m	47m	37m

## 1.8 Connection description

On the WUF 160 the 24VDC standard actuators and a keypad for operation can be connected.



<b>X1</b>	1.1 24V / 0V	} Actuator connection #1	<b>230V</b>	P1 Open all windows
	1.2 Sync			P2 Close all windows
	1.3 0V / 24V			N Neutral
	1.4 24V / 0V	} Actuator connection #2	<b>PE</b>	Protective earth
	1.5 Sync			
	1.6 0V / 24V			

**X1** WUF 160 contains a motor line with 2 actuator connections to which  $\pm 24V$  DC standard actuators can be connected.

Data:	
1.1 24V / 0V	} actuator connection #1
1.2. Sync	
1.3. 24V / 0V	
1.4 24V / 0V	} actuator connection #2
1.5 Sync	
1.6 24V / 0V	

The number of permitted actuators on the motor line depends on the actuator type. The total current consumption connected to the motor line may not exceed 6A and the total current consumption for actuator connections may not exceed 6A, please see actuator combination table.

In addition to the actuators, locking actuators of type WMB 8xx may also be connected.

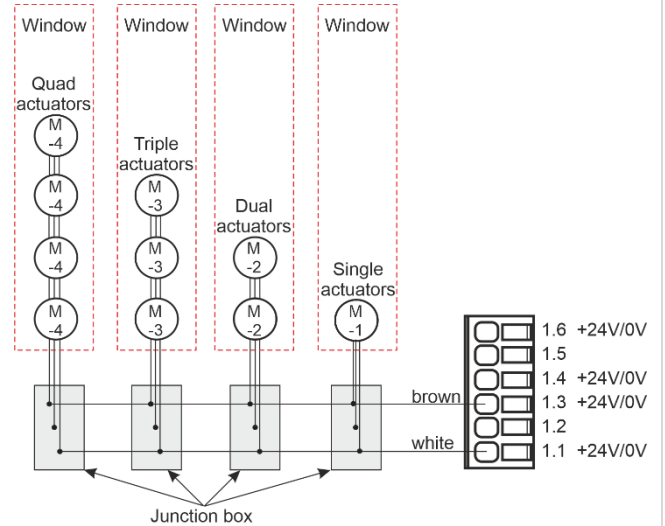
The locking actuators' power consumption is not included in the calculated 6A as the actuators and locking actuators do not run simultaneously.

All actuators connected to the WUF 160 will run/are operated at the same time.  
 All actuators connected to the WUF 160 must be the same type.

Cable length: see the chapter "Cable dimensioning".

**Standard ±24V actuators**

**Connecting ±24V actuators to one actuator connection**



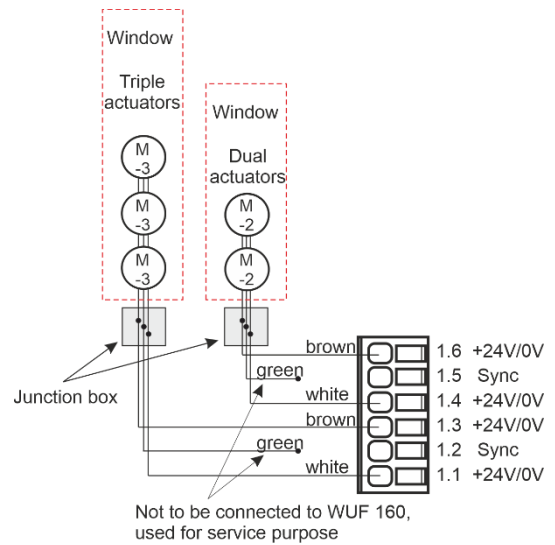
**Synchronization around WUF 160**

When connecting actuators (dual (-2), triple (-3) or quad (-4) actuators) on both actuator connections, the green actuator wire is only connected internally between the actuators to be synchronized.

Cable between the actuators e.g. WLL 72x.

All actuators on each of the two actuator connections will always run at the same time.

**Connecting ±24V actuators to both actuator connections and in more windows**

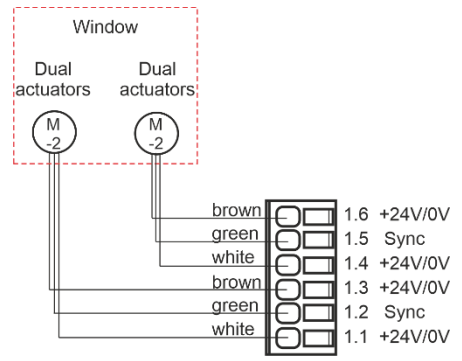


**Synchronization via WUF 160**  
 For short cabling, the wires from both actuators can be routed to the WUF 160 without the use of a junction box.

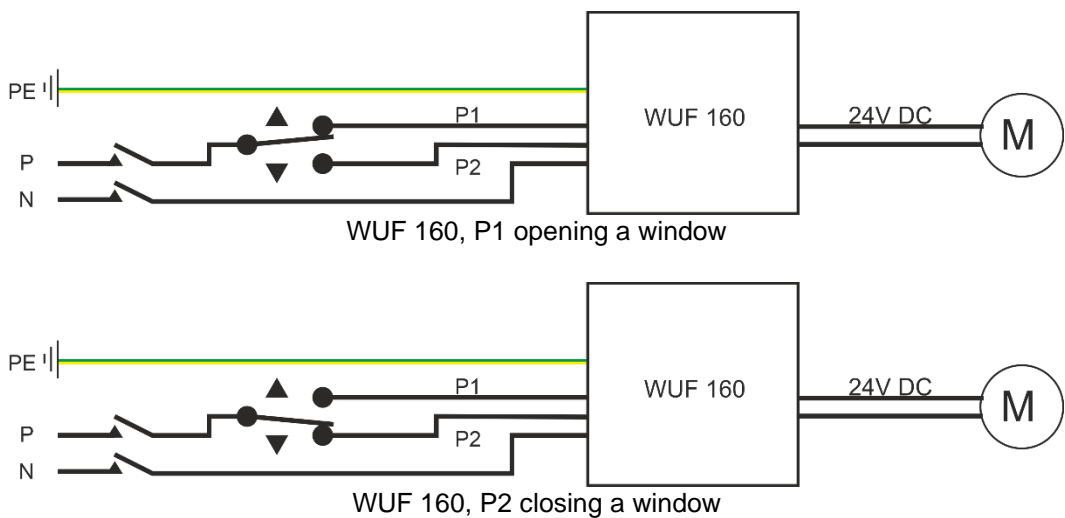
When connecting actuators (dual (-2), triple (-3) or quad (-4) actuators) on both actuator connections, connect the green actuator wire to terminal X1.2 and X1.5 respectively, for internal synchronization between the actuators.

All actuators on each of the two actuator connections will always run at the same time

Connecting ±24V actuators to both actuator connections and in one window



**230V** Connection for operation. One phase for opening and one phase for closing the window.

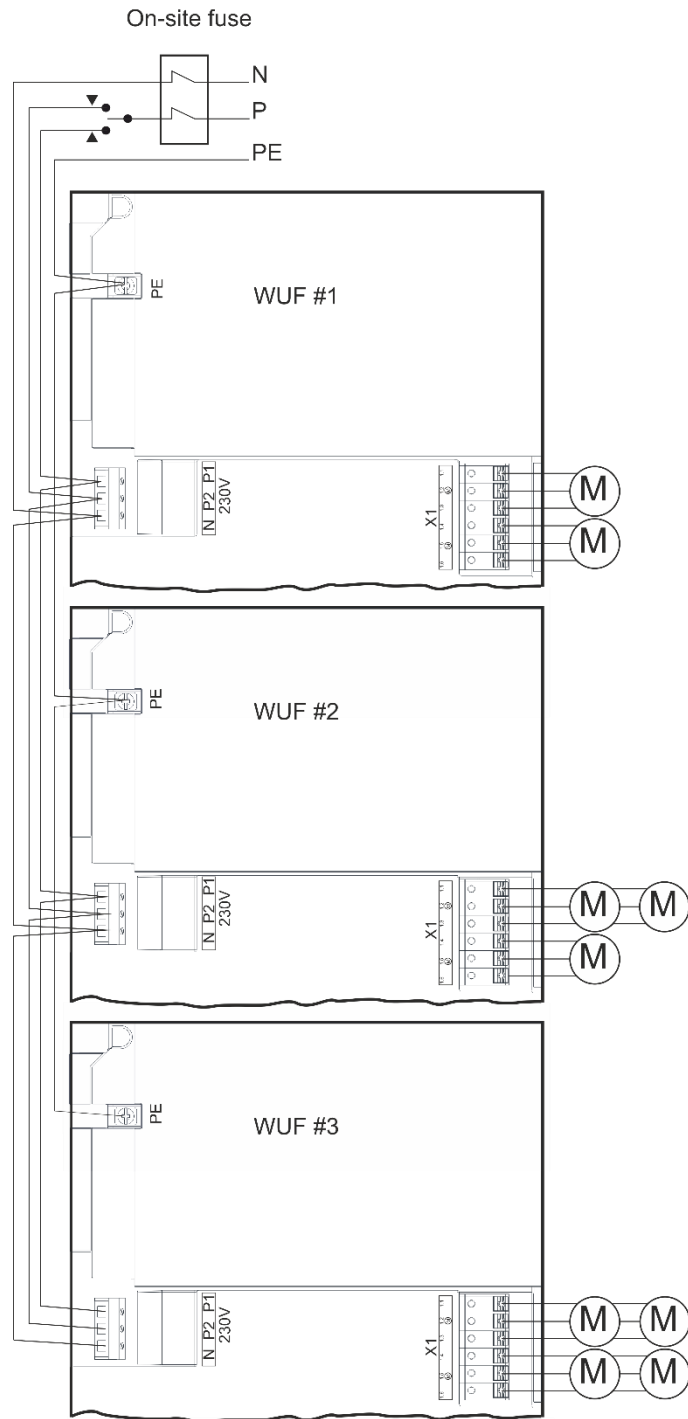


**PE** Connection to protective earth



## 1.9 Connecting several WUF 160 to the same switch

Up to eight interfaces can be connected in parallel to the same switch. Notice the peak current and on-site fuse characteristic.



## 2 DE

### 2.1 Beschreibung

Die WUF 160 ist ein Motorinterface, das den Betrieb von WindowMaster 24VDC Antrieben mit einem 230VAC-Steuersignal ermöglicht. Die Phase wird über einen Jalousie-Schalter oder ähnliches geschaltet, um die Motoren am WUF 160 zu öffnen bzw. zu schließen. Das WUF 160 darf nur an original WindowMaster Fensterantriebe mit einer max. Gesamtstromaufnahme von 6A angeschlossen werden.

### 2.2 Wichtige Informationen

- Es dürfen nur WindowMaster 24 V Antriebe angeschlossen werden.
- Das Motorinterface ist von einer Elektrofachkraft nach den geltenden Elektrovorschriften zu installieren
- WUF 160 muss an Schutz Erde angeschlossen und nach den nationalen Vorschriften installiert werden.
- Vor Installation sowie bei Klemmarbeiten am Motor-Interface WUF 160 ist das Gerät spannungsfrei zu schalten und gegen Wiedereinschalten zu sichern.
- Schraube(n) und Dübel für die Wand sind nicht im Lieferumfang enthalten. Verwenden Sie für die Wand geeignete Schraube(n) und Dübel. Suchen Sie bei Unklarheiten fachlichen Rat.
- Nie eine Hand o.dgl. in das Fenster halten. Hier besteht Verletzungsgefahr!
- Die Verpackung kann mit dem allgemeinen Haushaltsmüll entsorgt werden.
- Elektrische Produkte sind nach nationalen Bestimmungen als elektronischer Müll zu entsorgen und dürfen nicht in den Hausmüll gelangen.
- Die Oberfläche mit einem weichen, feuchten Tuch und mildem Reinigungsmittel reinigen.
- Bei technischen Problemen wenden Sie sich bitte an WindowMaster.

### 2.3 Sicherheit

230V AC kann zum Tod und zu schweren Verletzungen führen, oder erheblichen Schaden an Geräten anrichten. Die Installation und der Anschluss dieses Produkts darf nur von Fachkräften durchgeführt werden. Vor der Verdrahtung und Installation sollten Sie die Stromversorgung abklemmen.



### 2.4 Technische Daten

Technische Daten	
Ausgangsstrom (nominell)	6A – siehe Tabelle - Antriebstyp und -Anzahl
Sekundär Spannung	Spannung 24V DC ( $\pm 15\%$ )
	Ruhspannung bei 230V AC ohne Last 24V DC @ 20°C
	Restwelligkeit 200mVp-p
Primär Spannung	100 - 240V AC, 50 - 60HZ, 1,7A, bei 230V AC, 3A bei 115V AC
Leistungsaufnahme	Leerlauf 0W Vollast 150W
Einschaltstrom auf Primärseite	30A < 1ms bei 230V
Sicherung	Bis zu 8 WUF 160 können parallel an einen Leitungsschutzschalter 10 A mit Auslösescharakteristik C betrieben werden.
Leerlaufspannung	24V bei 253V
Anschluss	Primär Seite: 1,5mm <sup>2</sup> Sekundär Seite: flexible max. 6mm <sup>2</sup> , massiv max. 10mm <sup>2</sup>
Isolation/Erdverbindung	Klasse I Produkt (mit PE)
Dauerleistung	Ja
Umgebungsbedingungen	-5°C - +45°C, für Innenmontage, das Interface darf nicht abgedeckt werden. Es darf der direkten Sonneneinstrahlung nicht ausgesetzt werden.
Einschaltdauer	ED max. 40% (max. 4Min. per 10Min.)
Material	Kunststoff
Farbe	Weiß, RAL 9016
Größe	215 x 206 x 37mm (BxHxT)
Gewicht	1kg
Schutzart	IP20

## 2.5 Antriebskombinationen

Je nach Antriebstyp, können mehrere Antriebe vom gleichen Typ, an einer WUF 160 verbunden werden, sehen Sie die Tabelle unten für Kombinationsmöglichkeiten.

Antriebstypen	Max Anzahl der Antriebe, die an einem WUF 160 angeschlossen werden können
WMS 306 / 309	4
WMS 409	2
WMS 306 / 309 -1 <sup>1)</sup>	4
WMS 306 / 309 -2 <sup>1)</sup>	4
WMS 306 / 309 -3 <sup>1)</sup>	3
WMS 306 / 309 -4 <sup>1)</sup>	4
WMS 409 -1 <sup>1)</sup>	3
WMS 409 -2 <sup>1)</sup>	2
WMS 409 -3 <sup>1)</sup>	3
WMU 831 / 851 -1 <sup>1)</sup>	6
WMU 831 / 851 -2 <sup>1)</sup>	6
WMU 831 / 851 -3 <sup>1)</sup>	6
WMU 831 / 851 -4 <sup>1)</sup>	4
WMU 836 -1 <sup>2)</sup>	6
WMU 836 -2 <sup>2)</sup>	6
WMU 836 -3 <sup>1)</sup>	6
WMU 836 -4 <sup>1)</sup>	4
WMU 852 -1 <sup>1)</sup>	3
WMU 852 -2 <sup>1)</sup>	2
WMU 852 -3 <sup>1)</sup>	3
WMU 861 -1 <sup>1)</sup>	4
WMU 861 -2 <sup>1)</sup>	4
WMU 861 -3 <sup>1)</sup>	3
WMU 861 -4 <sup>1)</sup>	4
WMU 842 / 862 / 882 -1 <sup>1)</sup>	3
WMU 842 / 862 / 882 -2 <sup>1)</sup>	2
WMU 842 / 862 / 882 -3 <sup>1)</sup>	3
WMU 863 / 883 -1 <sup>1)</sup>	2
WMU 863 / 883 -2 <sup>1)</sup>	2
WMU 864 / 884 -1 <sup>1)</sup>	1
WMU 885 / 895 -1 <sup>1)</sup>	1
WMX 503 / 504 / 523 / 526 -1 <sup>2)</sup>	10
WMX 503 / 504 / 523 / 526 -2 <sup>2)</sup>	10
WMX 503 / 504 / 523 / 526 -3 <sup>1)</sup>	9
WMX 503 / 504 / 523 / 526 -4 <sup>1)</sup>	8
WMX 803 / 804 / 813 / 814 / 823 / 826 -1 <sup>2)</sup>	6
WMX 803 / 804 / 813 / 814 / 823 / 826 -2 <sup>2)</sup>	6
WMX 803 / 804 / 813 / 814 / 823 / 826 -3 <sup>1)</sup>	6
WMX 803 / 804 / 813 / 814 / 823 / 826 -4 <sup>1)</sup>	4
WML 860-1	6
WML 860-2	6
WML 860-3	6
WML 860-4	4
WMD 820-1	4
WMD 820-2	4
WMD 820-4	4

1) Außer den Fensterantrieben kann auch ein Verriegelungsantrieb Typ WMB 811/ 812/ 815/ 816/ 817/ 818 angeschlossen werden.  
2) Außer den Fensterantrieben kann auch ein Verriegelungsantrieb Typ WMB 801/ 811/ 812/ 815/ 816/ 817/ 818 angeschlossen werden.

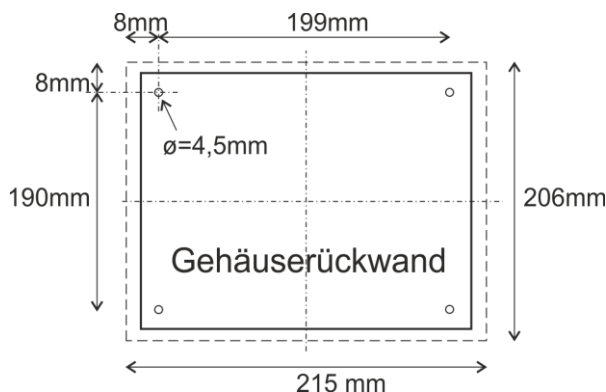
## 2.6 Montage und Anschluss

Das WUF 160 wird aufputzt an der Wand oder an die Decke neben den WindowMaster Antrieben montiert.

Das Motor-Interface wird mittels der Befestigungslöcher an die Wand mit  $\varnothing 4,5$  mm befestigt.

Das Motor-Interface muss an einem sicheren Ort installiert werden, wo er vor Feuer und Rauch geschützt ist.

230 Volt und Antriebe werden durch Schraubklemmen an das WUF 160 verbunden.



## 2.7 Leitungsdimensionierung

Leitungen müssen immer gemäß den geltenden VDE-Vorschriften verlegt werden.

### 2.7.1 Max. Leitungslänge

Die maximal zulässigen Leitungslängen vom MotorController zu den Motoren unter Berücksichtigung des Leitungsquerschnitts sind in der folgenden Tabelle aufgeführt.

### 2.7.2 Formel zur Berechnung der maximalen Motorleitungslänge

$$\text{Max. Leitungslänge} = \frac{\text{zulässiger Spannungsfall } 2\text{V (UL)} \times \text{Leitfähigkeit des Kupfers (56)} \times \text{Kabelquerschnitt in mm}^2 \text{ (a)}}{\text{Maximaler Motorgesamtstrom pro Motorlinie in Ampere (I)} \times 2}$$

Bei  $\pm 24$  V-Standardmotoren darf der Leitungsquerschnitt unabhängig vom Ergebnis der obigen Formel nicht weniger als  $0,75 \text{ mm}^2$  betragen.

**Max. Motorleitungslänge:** Vom MotorController bis zur letzten Anschlussbuchse gezogen + Zuleitung zu Motoren

**Max. zulässiger Spannungsfall an der Leitung:** 2 Volt

**Gesamtmotorstrom:** Die Summe der maximalen Stromaufnahme aller angeschlossenen Motoren pro Motorlinie

**NB:** Der Schutzleiter (grün-gelbe) in der Motorzuleitung darf nicht als Kommunikations- oder Überwachungsader verwendet werden

### Beispiel:

Max. Motorleitungslänge bei einem Leitungsquerschnitt von  $0,75 \text{ mm}^2$  und 2 A Stromaufnahme:  $(2 \times 56 \times 0,75) / (2 \times 2) = 21 \text{ m}$

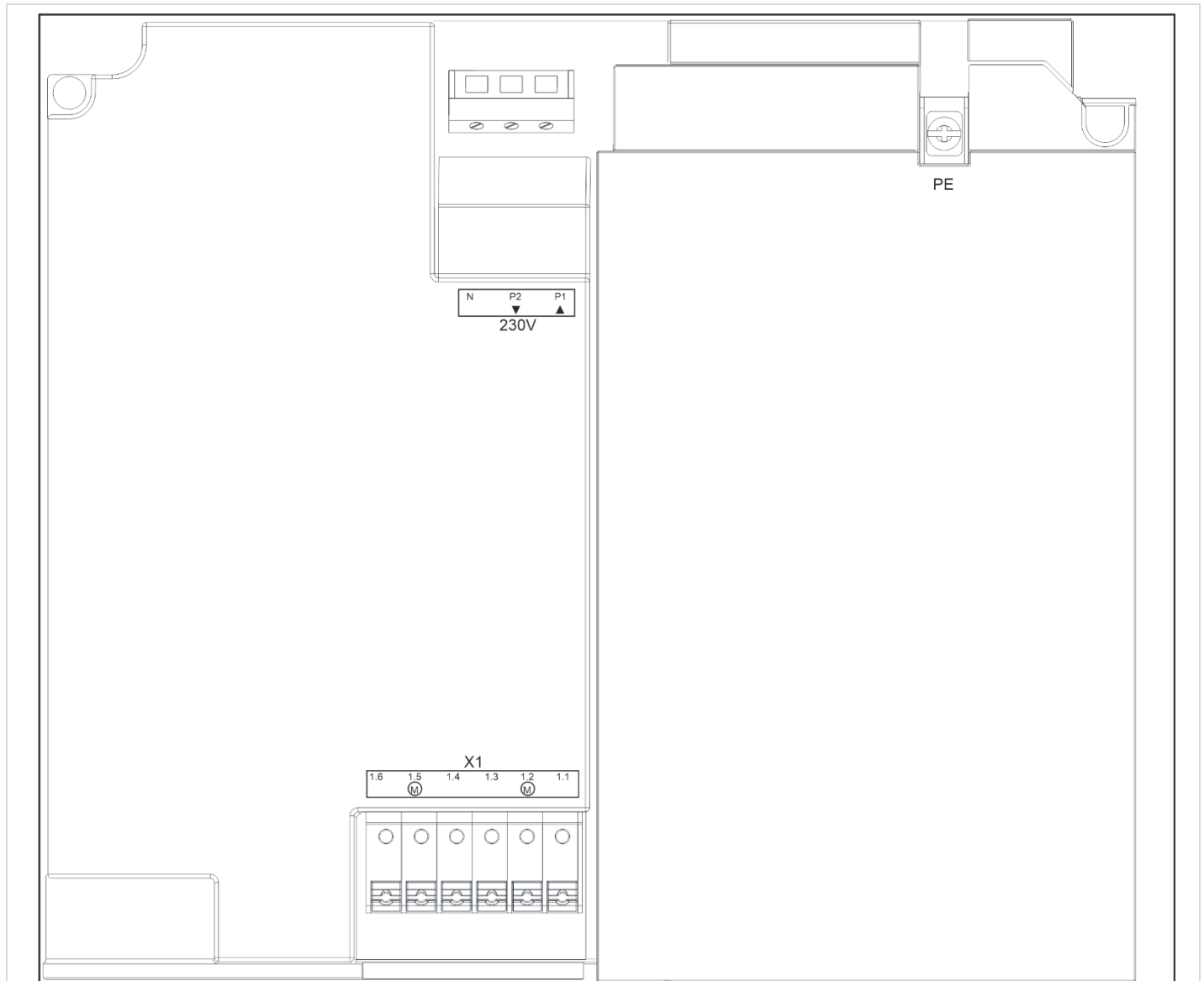
### 2.7.3 Max. Leitungslänge – $\pm 24\text{V}$ Standardmotoren

Die Motorleitung muss mindestens zweiadrig sein.

±24 V Standard-Motoren						
Den Schutzleiter (grün-gelb) <u>nicht</u> verwenden						
Leitungsquerschnitt [a]	3-adrig 0,75 mm <sup>2</sup>	3-adrig 1,50 mm <sup>2</sup>	5-adrig 1,50 mm <sup>2</sup> 2-adrig parallel	3-adrig 2,50 mm <sup>2</sup>	5-adrig 2,50 mm <sup>2</sup> 2-adrig parallel	3-adrig 4,00 mm <sup>2</sup>
Gesamtmotorstrom [I]						
1A	42 m	84 m	168 m	140 m	280 m	224 m
2A	21 m	42 m	84 m	70 m	140 m	112 m
3A	14 m	28 m	56 m	47 m	93 m	75 m
4A	11m	21m	42m	35m	70m	56m
5A	8m	17m	34m	28m	56m	45m
6A	7m	14m	28m	23m	47m	37m

## 2.8 Anschlussbeschreibung

An das WUF 160 können 24-VDC-Standardmotoren und ein Lüftungstaster angeschlossen werden.



<b>X1</b>	1.1 24V / 0V	} Antriebsanschluss #1	<b>230V</b>	P1 Alle Fenster Öffnen
	1.2 Synch			P2 Alle Fenster Schliessen
1.3 0V / 24V	N Neutral			
<b>X1</b>	1.4 24V / 0V	} Antriebsanschluss #2	<b>PE</b>	Schutzleiter
	1.5 Synch			
	1.6 0V / 24V			

**X1** WUF 160 hat 1 Lüftungsgruppe mit 2 Antriebsanschlüssen, an die  $\pm 24VDC$ -Standardmotoren angeschlossen werden dürfen.

Data:

1.1 24V / 0V	} Antriebsanschluss #1
1.2. Synch	
1.3. 24V / 0V	

1.4 24V / 0V	} Antriebsanschluss #2
1.5 Synch	
1.6 24V / 0V	

Die Anzahl der in der Motorlinie zugelassenen Motoren hängt vom Motortyp ab. Die Gesamtstromaufnahme der Motorlinie darf 6A nicht überschreiten und die max. Gesamtstromaufnahme aller Antriebsanschlüsse darf 6A nicht überschreiten. Antriebskombinationen bitte der Tabelle entnehmen.

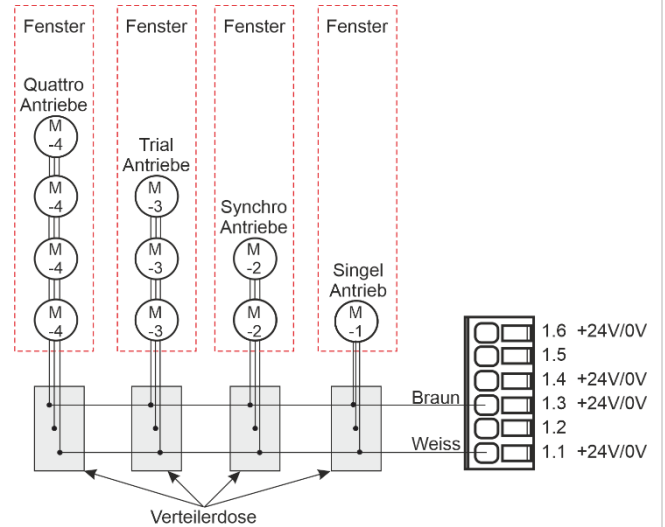
Neben den Motoren können auch Verriegelungsantriebe vom Typ WMB 8xx angeschlossen werden. Die Stromaufnahme der Verriegelungsantriebe wird in die 6A nicht mit eingerechnet, da Motoren und Verriegelungsantriebe nicht gleichzeitig laufen.

Alle an die WUF 160 angeschlossenen Antrieben werden gleichzeitig betrieben.  
 Alle an die WUF 160 angeschlossenen Antrieben müssen vom gleichen Typ sein.

Für die Leitungslänge siehe Kapitel „Leitungsdimensionierung“.

Standard  $\pm 24V$ -Motoren

Anschluss von  $\pm 24V$  Antriebe an 1 Antriebsanschluss

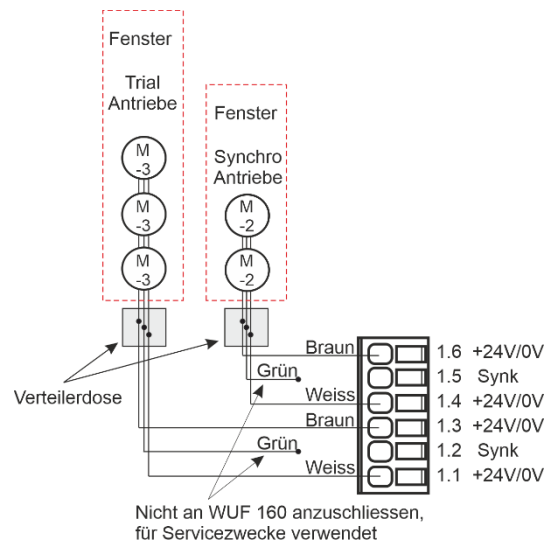


Synchronisation um WUF 160

Beim Anschluss von Antrieben an beiden Antriebsanschlüssen wird der grüne Antriebsdraht nur intern zwischen den zu synchronisierenden Antrieben angeschlossen.  
 Leitung zwischen den Antrieben z.B. WLL 72x.

Alle Antriebe auf jeder der beiden Antriebsanschlüsse laufen immer zur Gleichen Zeit.

Anschluss von  $\pm 24V$  Antriebe an beiden Antriebsanschlüsse und mehrere Fenster



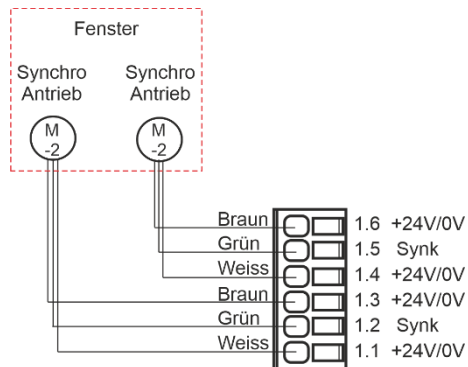
### Synchronisation über WUF 160

Bei kurzen Leitungslängen können die Drähte von beiden Antrieben ohne Verwendung einer Verteilerdose zum WUF 160 geführt werden.

Wenn Antriebe (Synchro (-2), Trial (-3) oder Quattro (-4) Antriebe) an beiden Antriebsanschlüsse angeschlossen werden, Schließen Sie den grünen Antriebsdraht an X1.2 bzw. X1.5 an, um eine interne Synchronisierung zwischen den Antrieben zu erreichen.

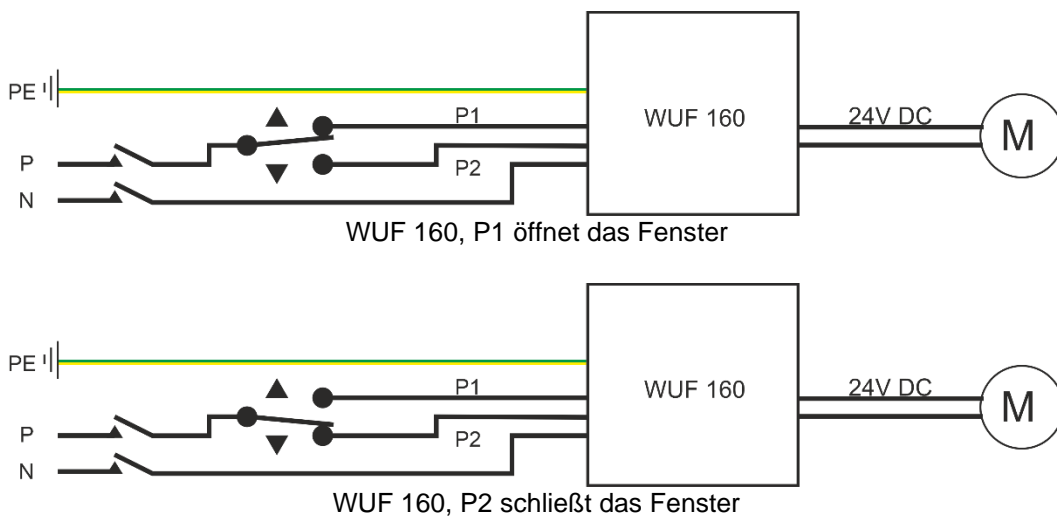
Alle Antriebe auf jeder der beiden Antriebsanschlüsse laufen immer zur Gleichen Zeit.

### Anschluss von ±24V Antriebe an beiden Antriebsanschlüsse und einem Fenster



### 230V

Anschluss für Betrieb. Eine Phase für das Öffnen und eine Phase für das Schließen des Fensters.

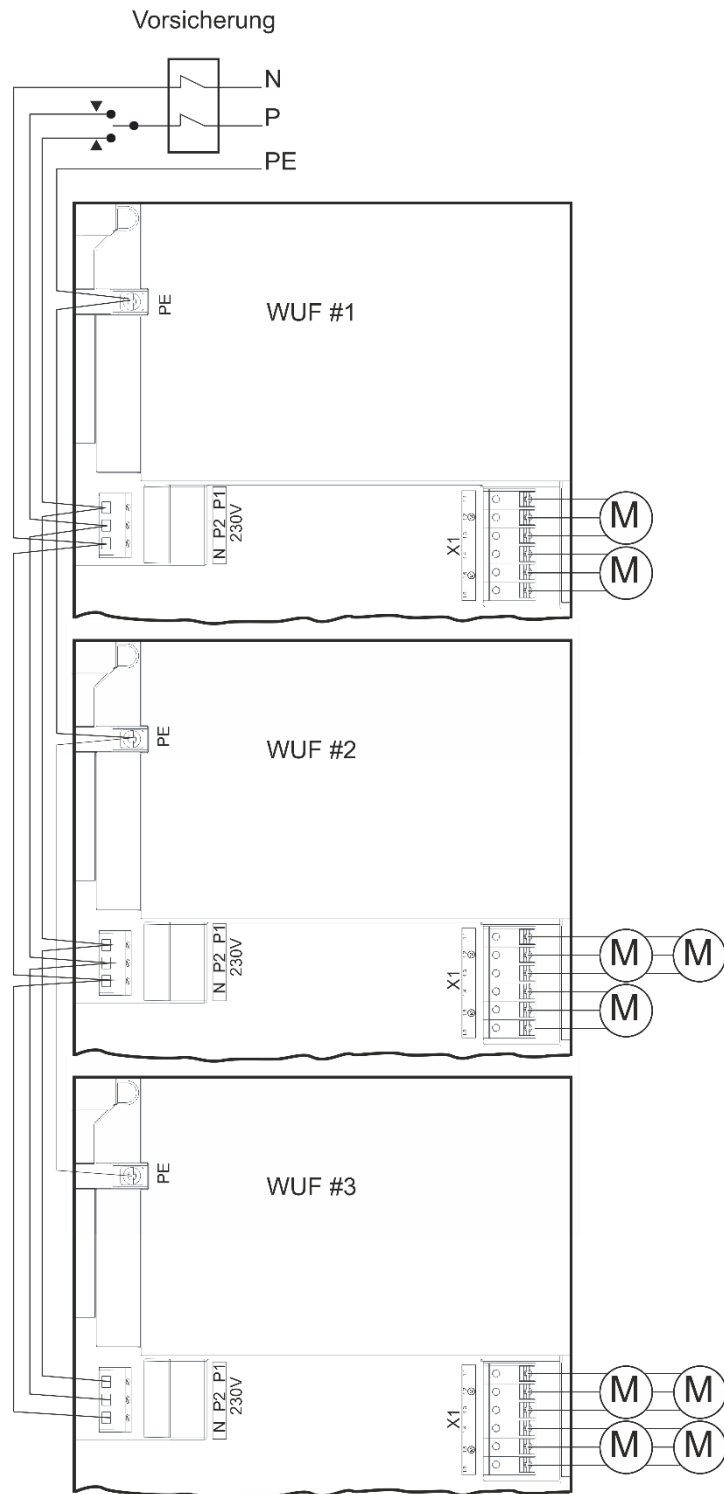


### PE

Verbindung zur Schutzleiter

## 2.9 Anschluss mehrerer WUF 160 an einen Schalter

Bis zu 8 Interfaces können miteinander verbunden werden und parallel an den gleichen Schalter angeschlossen werden. Der Einschaltstrom und die Ausführung der bauseitigen Vorsicherung sind zu beachten.





## 3 DK

### 3.1 Beskrivelse

WUF 160 er et motorinterface der muliggør drift af WindowMaster 24VDC motorer med 230 VAC styresignal. Fasen kobles via jalousiabryder eller lignende til hhv. åbne (P1) eller lukke (P2) signalet på WUF 160. WUF 160 skal anvendes sammen med originale WindowMaster vinduesåbnere, med et max totalt strømforbrug på 6A.

### 3.2 Vigtig information

- Må kun tilsluttes WindowMaster 24 VDC motorer.
- Motorinterfacet skal monteres af en autoriseret el-installatør i henhold til gældende regler på området.
- WUF 160 skal tilsluttes beskyttelsesjord og i henhold til gældende nationale regler.
- Ved installation eller ændringer af vindue/motorinterface skal forsyningsspændingen til WUF 160 være afbrudt, og det skal sikres, at den ikke uforvarende kan genindkobles.
- Skruer(r) og rawlplug(s) medfølger ikke. Brug skruer(r)/rawlplug(s), som er beregnet til væggene, ved tvivl kontakt fagmand.
- Stik aldrig en hånd eller lignende ud ad vinduet, før strømmen til systemet er afbrudt.
- Emballagen kan bortskaffes sammen med almindeligt husholdningsaffald.
- Elektriske produkter må ikke smides ud med almindeligt husholdningsaffald, men skal bortskaffes i henhold til nationale regler for elektronisk affald.
- Kabinettet rengøres med en blød klud opvredet i vand tilsat en smule rengøringsmiddel.
- Ved tekniske problemer kontakt WindowMaster.

### 3.3 Sikkerhed

230V AC kan forårsage dødsfald, personskade eller betydelig skade mod genstande. Installation og tilslutning af dette produkt må kun udføres af en autoriseret person. Frakobl strømforsyningen inden kabling og installation.



### 3.4 Teknisk data

Teknisk data	
Udgangsstrøm (nominel)	6A – se tabellen nedenunder for motortyper og -antal
Motorudgangsspænding (sekundær spænding)	Spænding 24V DC ( $\pm 15\%$ ) Hvilespænding ved 230V AC uden last 24V DC @ 20°C Ripple ved fuld last 200mVp-p
Primær spænding	100-240V AC, 50-60HZ, 1,7A, ved 230V AC, 3A ved 115V AC
Effektforbrug	Tomgang 0W Fuld last 150W
Indkoblingsstrøm på primærsiden	30A <1ms v. 230V
Forsikring	Op til 8 WUF 160 kan kobles parallelt under en 10A automatisk sikring med C karakteristisk
Hvilespænding	24V ved 253V
Tilslutning	Primær side: 1,5mm <sup>2</sup> Sekundær side: bøjeligt maks. 6mm <sup>2</sup> , massivt kabel maks. 10mm <sup>2</sup>
Isolation/jordforbindelse	Klasse I (med PE)
Konstant forsyningsspænding	Ja
Driftsbetingelser	-5°C - +45°C, indendørs montering, interfacet må ikke tildækkes eller monteres i direkte sollys
Driftstid	Max. 40% (max. 4min. per 10min.)
Materiale	Plast
Farve	Hvid, RAL 9016
Størrelse	215 x 206 x 37mm (B x H x D)
Vægt	1kg
Kapslingsklasse	IP20

### 3.5 Motorkombinationer

Afhængig af motortype, kan flere motorer, af same type, tilsluttes til en WUF 160, se nedenstående oversigt for kombinationsmuligheder.

Motortype	Max antal vinduesmotorer der kan tilsluttes en WUF 160
WMS 306 / 309	4
WMS 409	2
WMS 306 / 309 -1 <sup>1)</sup>	4
WMS 306 / 309 -2 <sup>1)</sup>	4
WMS 306 / 309 -3 <sup>1)</sup>	3
WMS 306 / 309 -4 <sup>1)</sup>	4
WMS 409 -1 <sup>1)</sup>	3
WMS 409 -2 <sup>1)</sup>	2
WMS 409 -3 <sup>1)</sup>	3
WMU 831 / 851 -1 <sup>1)</sup>	6
WMU 831 / 851 -2 <sup>1)</sup>	6
WMU 831 / 851 -3 <sup>1)</sup>	6
WMU 831 / 851 -4 <sup>1)</sup>	4
WMU 836 -1 <sup>2)</sup>	6
WMU 836 -2 <sup>2)</sup>	6
WMU 836 -3 <sup>1)</sup>	6
WMU 836 -4 <sup>1)</sup>	4
WMU 852 -1 <sup>1)</sup>	3
WMU 852 -2 <sup>1)</sup>	2
WMU 852 -3 <sup>1)</sup>	3
WMU 861 -1 <sup>1)</sup>	4
WMU 861 -2 <sup>1)</sup>	4
WMU 861 -3 <sup>1)</sup>	3
WMU 861 -4 <sup>1)</sup>	4
WMU 842 / 862 / 882 -1 <sup>1)</sup>	3
WMU 842 / 862 / 882 -2 <sup>1)</sup>	2
WMU 842 / 862 / 882 -3 <sup>1)</sup>	3
WMU 863 / 883 -1 <sup>1)</sup>	2
WMU 863 / 883 -2 <sup>1)</sup>	2
WMU 864 / 884 -1 <sup>1)</sup>	1
WMU 885 / 895 -1 <sup>1)</sup>	1
WMX 503 / 504 / 523 / 526 -1 <sup>2)</sup>	10
WMX 503 / 504 / 523 / 526 -2 <sup>2)</sup>	10
WMX 503 / 504 / 523 / 526 -3 <sup>1)</sup>	9
WMX 503 / 504 / 523 / 526 -4 <sup>1)</sup>	8
WMX 803 / 804 / 813 / 814 / 823 / 826 -1 <sup>2)</sup>	6
WMX 803 / 804 / 813 / 814 / 823 / 826 -2 <sup>2)</sup>	6
WMX 803 / 804 / 813 / 814 / 823 / 826 -3 <sup>1)</sup>	6
WMX 803 / 804 / 813 / 814 / 823 / 826 -4 <sup>1)</sup>	4
WML 860-1	6
WML 860-2	6
WML 860-3	6
WML 860-4	4
WMD 820-1	4
WMD 820-2	4
WMD 820-4	4

1) Foruden vinduesmotor(er) kan der også tilsluttes låsemotor(er) type WMB 811 / 812 / 815 / 816 / 817 / 818.  
2) Foruden vinduesmotor(er) kan der også tilsluttes låsemotor(er) type WMB 801 / 811 / 812 / 815 / 816 / 817 / 818.

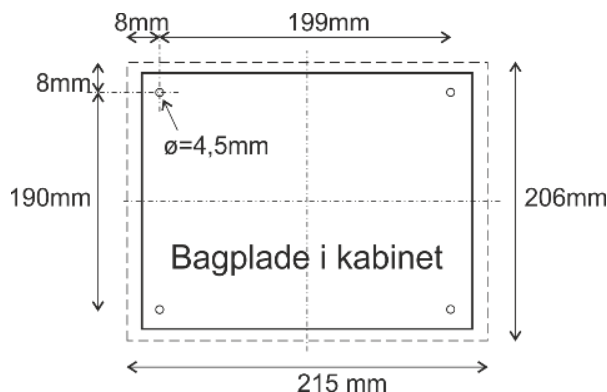
### 3.6 Montage, installation og tilslutning

WUF 160 kan monteres på væggen eller på loftet ved siden af WindowMaster motorerne.

WUF 160 fastgøres gennem bagpladens ø4,5mm montagehuller.

Motorinterfacet skal monteres et sikkert sted, således den er beskyttet mod påvirkning fra brand og røg.

230 Volt og motorforbindelser tilsluttes via skrueterminaler på WUF 160.



### 3.7 Kabeldimensionering

Kabler skal trækkes i henhold til de til enhver tid gældende forskrifter.

#### 3.7.1 Maks. kablelængde

Maksimalt tilladte kabellængder fra MotorControlleren til motorerne under hensyntagen til kabeltværsnittet er vist i nedenstående tabeller.

#### 3.7.2 Formel til beregning af maks. motorkabellængde

$$\text{Maks. kabellængde} = \frac{\text{tilladte spændingsfald } 2V \text{ (UL)} \times \text{kobbers ledeevne (56)} \times \text{kabeltværsnit i mm}^2 \text{ (a)}}{\text{Maks. samlet motorstrøm per midterlinje i ampere (I)} \times 2}$$

For ±24V standard motorer, må kabeltværsnittet ikke være mindre end 0,75mm<sup>2</sup>, uanset resultatet af ovenstående formel.

**Maks. motorkabellængde:** Trukket fra MotorControlleren til den sidste tilslutningsdåse + tilledning til motorer

**Maks. tilladt spændingsfald på kablet:** 2 Volt

**Samlet motorstrøm:** Summen af alle de tilsluttede motorers maks. strømforbrug pr. midterlinje

**OBS:** PE-leder/den grøngule jordledning i motorkablet må ikke anvendes som kommunikation- eller overvågningsledning

**Eksempel:** Maks. motorkabellængde ved kabeltværsnit på 0,75mm<sup>2</sup> og 2A strømforbrug:  $(2 \times 56 \times 0,75) / (2 \times 2) = 21\text{m}$

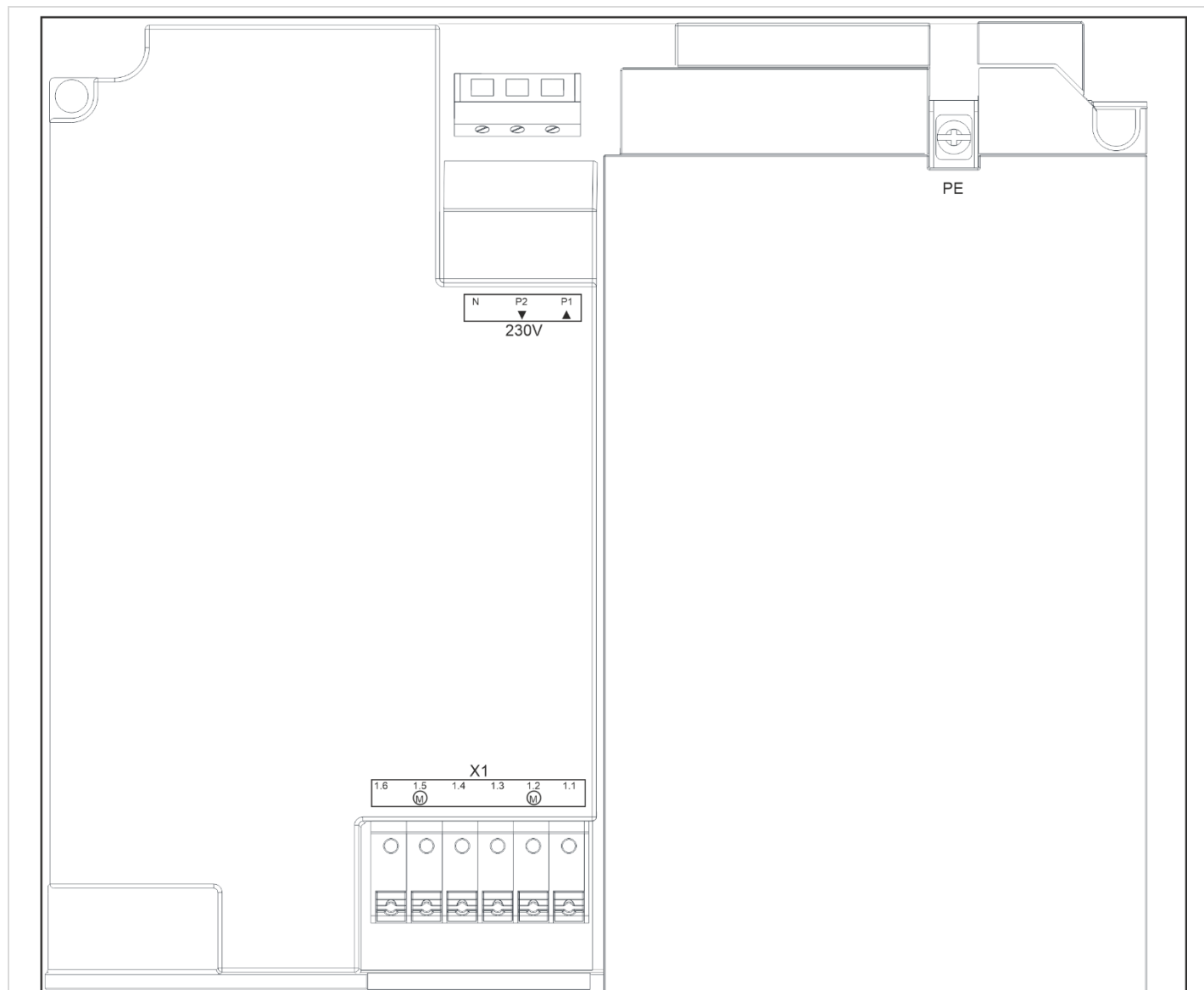
#### 3.7.3 Maks. kabellængde – ±24V standard motorer

Motorkablet skal minimum have 2 ledere.

±24V standard motorer						
PE-leder/den grøngule jordledning må <u>ikke</u> anvendes						
Kabeltværsnit [a]	3-leder 0,75mm <sup>2</sup>	3-leder 1,50 mm <sup>2</sup>	5-leder 1,50 mm <sup>2</sup> 2-ledere parallel	3-leder 2,50 mm <sup>2</sup>	5-leder 2,50 mm <sup>2</sup> 2-ledere parallel	3-leder 4,00 mm <sup>2</sup>
Samlet motorstrøm [I]						
1A	42m	84m	168m	140m	280m	224m
2A	21m	42m	84m	70m	140m	112m
3A	14m	28m	56m	47m	93m	75m
4A	11m	21m	42m	35m	70m	56m
5A	8m	17m	34m	28m	56m	45m
6A	7m	14m	28m	23m	47m	37m

### 3.8 Tilslutningsbeskrivelse

På WUF 160 kan der tilsluttes 24 VDC Standardmotoren samt komforttryk



- X1**
- 1.1 24V / 0V
  - 1.2 Synk
  - 1.3 0V / 24V
- } Motortilslutning #1
- 
- 1.4 24V / 0V
  - 1.5 Synk
  - 1.6 0V / 24V
- } Motortilslutning #2

- 230V**
- P1 Åbn alle vinduer
  - P2 Luk alle vinduer
  - N Neutral

- PE** Beskyttelsesleder

**X1** WUF 160 indeholder 1 motorlinje med 2 motortilslutninger, hvortil der kan tilsluttes ±24VDC standardmotorer.

Data:

- 1.1 24V / 0V
  - 1.2. Synk
  - 1.3. 24V / 0V
- } Motortilslutning #1
- 
- 1.4 24V / 0V
  - 1.5 Synk
  - 1.6 24V / 0V
- } Motortilslutning #2

Antallet af tilladte motorer på motorlinjen afhænger af motortypen. Det totale strømforbrug forbundet til motorlinjen må ikke overstige 6A og det totale strømforbrug for begge motortilslutninger må ikke overstige 6A, se motorkombinationstabellen.

Foruden motorerne kan der også tilsluttes låsemotorer type WMB 8xx. Låsemotorernes strømforbrug medregnes ikke i de 6A, da motorer og låsemotorer ikke kører samtidigt.

Alle motorer tilsluttet WUF 160 kører/bliver betjent samtidigt.

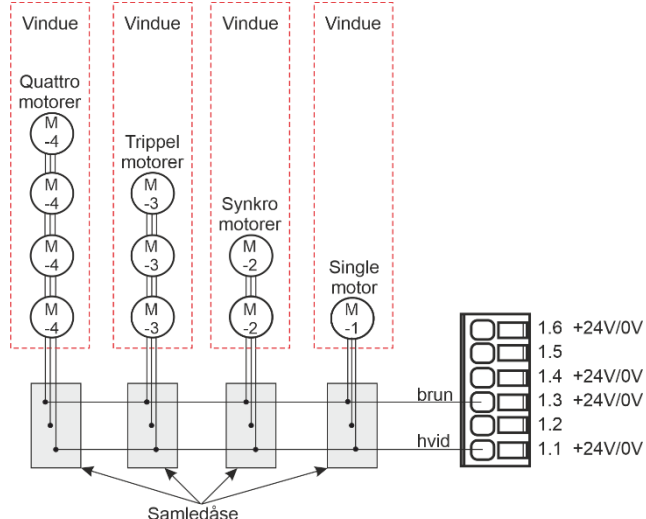
Alle motorer tilsluttet WUF 160 skal være af samme type.

Ledningsdiameter: bøjeligt maks. 6mm<sup>2</sup>, massivt kabel maks. 10mm<sup>2</sup>.

For ledningslængde se kapitlet "Kabeldimensionering".

### Standard ±24V-Motorer

### Tilslutning af ±24V motorer på én motortilslutning



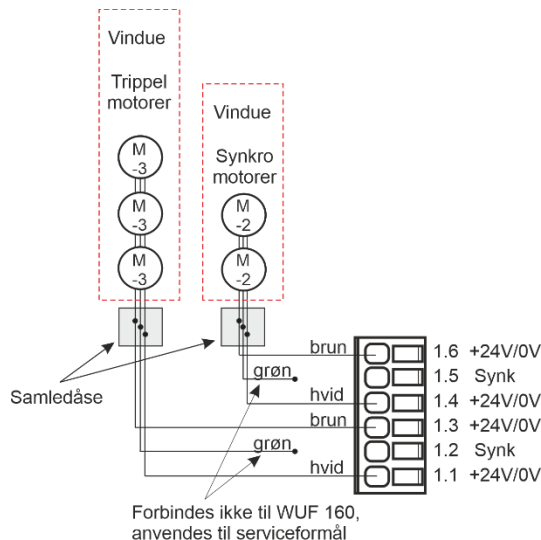
### Synkronisering udenom WUF 160

Ved tilslutning af motorer (synkro (-2), trippel (-3) eller quattro (-4) motorer) på begge motortilslutninger, tilsluttes den grønne motorledning kun internt mellem de motorer som skal synkroniseres.

Ledning mellem motorer f.eks. WLL 72x.

Alle motorer på hver af de to motortilslutninger kører altid på samme tid.

### Tilslutning af ±24V motorer på begge motortilslutninger og flere vinduer



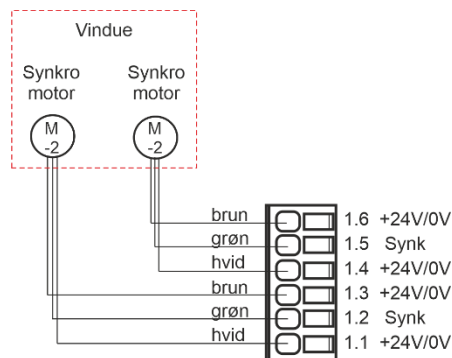
### Synkronisering via WUF 160

Ved korte kabeltræk, kan ledningerne fra begge motorer føres til WUF 160 uden brug af samledåse.

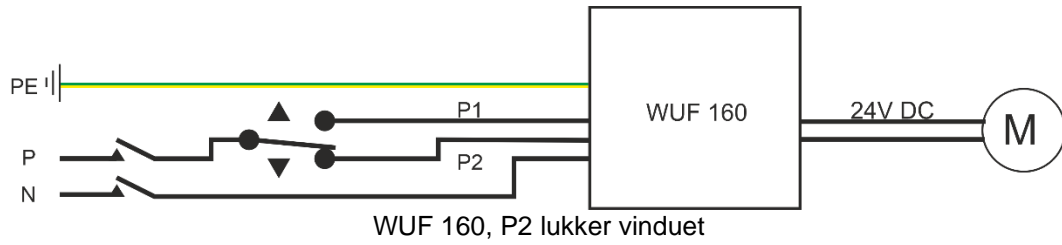
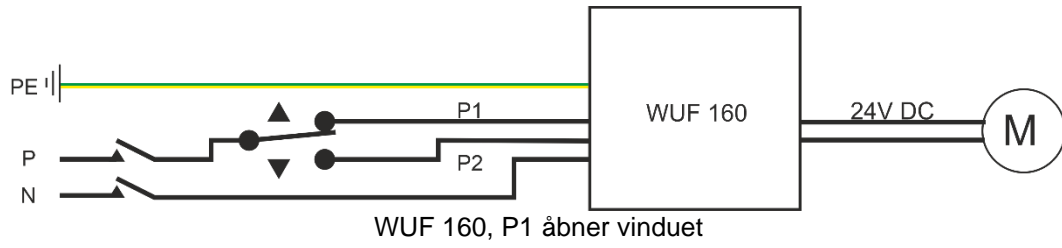
Ved tilslutning af motorer (synkro (-2), trippel (-3) eller quattro (-4) motorer) på begge motortilslutninger, tilsluttes den grønne motorledning på klemme X1.2 hhv. X1.5 for intern synkronisering mellem motorerne.

Alle motorer på hver af de to motortilslutninger kører altid på samme tid.

### Tilslutning af ±24V motorer på ét vindue



**230V** Tilslutning til betjening. En fase til åbning og en fase til lukning af vinduet.



**PE** Tilslutning til beskyttelsesleder

### 3.9 Tilslutning af flere WUF 160 til samme kontakt

Op til 8 interfaces kan tilsluttes parallelt til den samme kontakt. Vær opmærksom på indkoblingsstrøm og karakteristika for sikringerne på stedet.

